



ROHDE & SCHWARZ

Geschäftsbereich
Meßtechnik

Servicehandbuch

**FUNKSTÖRMESSEMPFÄNGER
150 (9) kHz ... 1000 (2500) MHz
ESPC**

1082.8007.10

ENGLISH SERVICE MANUAL FOLLOWS FIRST COLOURED DEVIDER

*Band 2
Servicehandbuch besteht aus 2 Bänden*

Printed in the Federal
Republic of Germany

1082.8020.24-01

Inhaltsübersicht

Servicehandbuch

	Ident-Nr.	Register
BAND 1		
6 Serviceanleitung Gesamtgerät	1027.3007.30	
7 Serviceanleitung Baugruppen		
Rear Panel	1002.9753.02	1
Display Board	1003.1604.10	2
Front End	1082.9003.04	3
BAND 2		
7 Serviceanleitung Baugruppen		
Synthesizer	1082.8759.02	1
2nd Mixer	1010.9094.05/06	2
IF Selecion Board	1010.9820.07	3
Detector Board 2	1010.8498.02	4
CPU Board	1003.7331.02	5



ROHDE & SCHWARZ

Test and Measurement
Division

Service Manual

EMI TEST RECEIVER 150 (9) kHz to 1000 (2500) MHz ESPC

1082.8007.10

*Volume 2
Service Manual consists of 2 volumes*

Printed in the Federal
Republic of Germany

Contents

Service Manual

	Order Nr.	Index
VOLUME 1		
6 Service Manual Complete Instrument	1027.3007.30	
7 Service Instruction for the Individual Modules		
Rear Panel	1002.9753.02	1
Display Board	1003.1604.10	2
Front End	1082.9003.04	3
VOLUME 2		
7 Service Instruction for the Individual Modules		
Synthesizer	1082.8759.02	1
2nd Mixer	1010.9094.05/06	2
IF Seleciton Board	1010.9820.07	3
Detector Board 2	1010.8498.02	4
CPU Board	1003.7331.02	5



ROHDE & SCHWARZ

SERVICEUNTERLAGEN

Synthesizer

1082.8759.02

ENGLISH SERVICE MANUAL FOLLOWS FIRST COLOURED DIVIDER

Inhaltsverzeichnis

	Seite
7 Prüfen und Instandsetzen der Baugruppe	7.1
7.1 Funktionsbeschreibung	7.1
7.1.1 Funktion im Gerät	7.1
7.1.2 Detaillierte Funktionsbeschreibung	7.1
7.1.2.1 REF64 MHz	7.1
7.1.2.2 REFINT	7.1
7.1.2.3 FRN	7.1
7.1.2.4 LO2	7.2
7.1.2.5 IF 394 MHz	7.2
7.1.2.6 Board Control	7.2
7.2 Meßgeräte und Hilfsmittel	7.3
7.3 Fehlersuche	7.4
7.3.1 Selbsttest	7.4
7.3.1.1 Test der Versorgungsspannungen	7.4
7.3.1.2 Test des Synthesizers	7.5
7.3.2 Fehlersuchdiagramm	7.5
7.4 Prüfen und Abgleich	7.11
7.4.1 Lage der Steckbrücken, Meßpunkte und Abgleichelemente	7.11
7.4.2 Referenzfrequenzaufbereitung	7.11
7.4.2.1 64-MHz-VCXO	7.11
7.4.2.2 Referenzteiler	7.12
7.4.2.3 Referenzschleife	7.12
7.4.3 FRN-Synthesizer	7.13
7.4.4 2. LO	7.14
7.4.5 394,7-MHz-ZF	7.15
7.4.6 Lock Detektor	7.16
7.5 Endprüfung	7.17
7.5.1 Synthesizer	7.17
7.5.2 ZF-Teil	7.17
7.6 Externe Schnittstellen	7.18
7.6.1 Anhang	7.19
7.6.1.1 Synthesizerbereiche	7.19
7.6.1.2 Inhalt der Datenregister	7.19

Schaltteillisten
Stromläufe
Bestückungspläne

7 Prüfen und Instandsetzen der Baugruppe

7.1 Funktionsbeschreibung

7.1.1 Funktion im Gerät

Die Baugruppe Synthesizer enthält die Referenzfrequenzaufbereitung, den ersten, zweiten und dritten LO und den ZF-Teil zur Umsetzung der ersten Zwischenfrequenz des UHF-Bereichs.

7.1.2 Detaillierte Funktionsbeschreibung

(Hierzu Stromlauf 1082.8759.01S, Blatt 1...11)

7.1.2.1 REF64 MHz

Ein Quarzoszillator liefert das 64-MHz-Referenzsignal. Über die Verstärkerstufen V61, V57 und V55 ist das Referenzsignal (3. LO) an den Buchsen X125 und X126 verfügbar. Mit Hilfe der Frequenzteiler D25, D26 und D28 werden die intern benötigten Frequenzen von 32 MHz, 16 MHz und 1 MHz erzeugt. Der Teiler D20 liefert die 100-kHz-Referenz, welche über das Motherboard im Gerät verteilt wird.

7.1.2.2 REFINT

Der 64-MHz-Quarzoszillator wird über eine Phasenregelschleife auf einen frequenzstabilen TCXO (Betriebsart interne Referenz), oder auf ein externes 10-MHz-Signal (Betriebsart externe Referenz) synchronisiert. Das Referenzsignal (10-MHz-TCXO oder externes 10-MHz-Signal) wird dazu mit D45 durch 10 geteilt und am Phasendetektor D65 mit dem durch 64 geteilten Quarzoszillatorsignal verglichen. Der Verstärker N17 liefert eine Regelspannung, welche den Quarzoszillator auf den Sollwert bringt.

7.1.2.3 FRN

Der Schaltungsteil FRN enthält den Synthesizer zur Erzeugung des ersten LO-Signals. Der Oszillator mit dem Schwingtransistor V2 ist im Frequenzbereich 1350...2360 MHz abstimmbar. Das Signal wird mit N1 verstärkt und auf den Ausgangsverstärker N3 und den Entkoppelverstärker N2, N20, N9 verteilt. Das Signal gelangt auf den Vorteiler D14 und wird durch 4 geteilt. Der programmierbare Teiler D2 wird von der Teilersteuerung D5 so eingestellt, daß bei gerasteter Regelschleife an dessen Ausgang im Mittel eine Frequenz von 16 MHz anliegt. Die aktuelle Frequenz wird über den seriellen Bus in den Baustein D5 programmiert. Am Phasendetektor D1 wird das geteilte VCO-Signal mit der 16-MHz-Referenzfrequenz verglichen und mit N8 die Abstimmspannung für den VCO erzeugt.

7.1.2.4 LO2

Mit Hilfe einer Phasenregelschleife wird der VCO mit dem Schwingtransistor V50 auf eine Frequenz von 1280 MHz synchronisiert. Das VCO-Signal wird dazu über den Entkoppelverstärker N14, N15 auf den Teiler D15 geführt und durch 4 geteilt. Das 320-MHz-Ausgangssignal wird weiter verstärkt (N16, N13) und mit D35 durch 10 geteilt. Das Ausgangssignal wird am Phasendetektor D13, D17 mit dem 32-MHz-Referenzsignal verglichen. N19 liefert die Regelspannung zur VCO-Abstimmung. Abhängig vom Empfangsbereich wird das 1280-MHz-Signal über N10 auf die Buchse X123, oder das 320-MHz-Signal über N18, N21 auf den Mischer B10 geschaltet.

7.1.2.5 IF 394 MHz

Der Funktionsblock IF 394 MHz setzt die erste ZF des UHF-Bereichs von 394,7 MHz auf die zweite ZF von 74,7 MHz um. Das an X122 eingespeiste Signal gelangt über ein dreikreisiges Bandpaßfilter auf den Bufferverstärker V69. Nach einem weiteren Bandpaßfilter wird das Signal mit dem Mischer B10 umgesetzt und mit dem ZF-Verstärker V71 verstärkt.

7.1.2.6 Board Control

Die Baugruppenansteuerung wandelt die seriellen Daten in parallele Datenbytes um. Der Synthesizerbaustein D5 ist ebenfalls mit dem seriellen Datenbus verbunden. Die letzten 8 bit enthalten die Adresse der Baugruppe. Wenn der Inhalt von D7 mit der Baugruppenadresse (16, 17) übereinstimmt, werden die Daten in D11, D10, D33 und D34 bzw. die Frequenzeinstelldaten in D5 durch den Strobe-Impuls übernommen. Mit den Anlogschaltern D11 und D12 können Testpunkte ausgewählt und auf den Testausgang X120.A9 durchgeschaltet werden. Mit Hilfe des Teilers D30, D31 kann der Wobbeltakt durch einen einstellbaren Faktor geteilt werden.

7.2 Meßgeräte und Hilfsmittel

Pos.	Geräteart	Erforderliche Eigenschaften	Geeignetes R&S-Gerät	Bestell-Nr.
1	Digitalmultimeter	1 mV ... 100 V 0,1 mA...1 A	UDS5	349.1510.02
2	Frequenzzähler	Genauigkeit $>1 \cdot 10^{-8}$		
3	Meßsender	100 kHz...3500 MHz	SME	1038.6002.06
4	Oszilloskop	100 MHz		
5	Spektrumanalysator	100 kHz ... 2500 MHz	FSEA 30	1065.6000.30
6	Netzwerkanalysator	300 kHz ... 400 MHz		
7	Stromversorgung	0 ... 25 V	NTG 35	192.2019.02

7.3 Fehlersuche

7.3.1 Selbsttest

Hinweis: Voraussetzung für den automatisch ablaufenden Selbsttest dieser Baugruppe ist die einwandfreie Funktion der Baugruppen Rear Panel, Display Board und CPU Board. Der automatische Test des Gesamtgerätes wird zur Vermeidung unzutreffender Fehlermeldungen grundsätzlich nach Erkennen der ersten Toleranzüberschreitung abgebrochen. Zur weiteren Fehlereingrenzung auch mit Hilfe von extern eingespeisten Signalen, können die Testfunktionen im Menü Board Test (siehe Kap. 6) manuell aufgerufen werden.

Aufgrund des begrenzten Schaltungsaufwandes für den Selbsttest lassen sich nicht alle Fehler im automatischen Test erkennen. Auch in diesem Fall dient das Fehlersuchdiagramm (Kap. 7.3.2) zur Lokalisierung des Fehlers.

- SELFTEST aufrufen, Menü Board Test (09 Selftest) aufrufen.
- Mit den Tasten ↓ bzw. ↑ den Supply Test bzw. die Baugruppe Synthesizer auswählen.
- Testfunktion 0 aufrufen.
Der den Baugruppen-Gesamttest wird gestartet. Der Test hält bei der ersten fehlerhaften Testfunktion an, läßt sich jedoch durch Drücken der Enter-Taste fortsetzen (siehe Kap. 6).
- Die fehlerhafte Testfunktion eingeben und durch Drücken der Enter-Taste in den Testmodus umschalten. Falls ein Fehler im Synthesizer vermutet wird, der nicht vom Selbsttest erkannt wird, Fehlersuche anhand des Diagramms (Kap. 7.3.2) fortsetzen.

Die gültige Grundeinstellung für den Synthesizer, sowie die Grundeinstellung für die jeweilige Testfunktion wird automatisch eingestellt.

Am Display LEVEL erscheinen die gemessene Selbsttestspannung.

7.3.1.1 Test der Versorgungsspannungen

Die Überprüfung der geräteinternen Versorgungsspannungen wird auf der Baugruppe Synthesizer durchgeführt. Überprüft werden die Spannungen +5 V, +10 V, -10 V und +28 V. Die +12-V-Versorgung wird von der Hardware im Netzteil überprüft, da bei Unterschreiten der Schwelle von 10,8 V das Gerät automatisch abgeschaltet werden muß.

Tabelle 7-1 Testfunktionen des Supply

Testfunktion	Beschreibung	Einstellung	Sollwert	Fehlermeldung ERR:
0	Test 1-4	Test 1 -4		
1	+5-V-Test	TP4	2,31...2,81 V	+5 V
2	+10-V-Test	TP5	2,05...2,63 V	+10 V
3	- 10-V-Test	TP7	2,4...3 V	-10 V
4	+28-V-Test	TP6	2,23...2,64 V	+28 V

7.3.1.2 Test des Synthesizers

Tabelle 7-2 Testfunktionen des Synthesizers

Testfunktion	Beschreibung	Einstellung TP = Testpunkt	Sollwert	Fehlermeldung ERR:
0	Test 1-8,(9)	Test 1 -8,(9)		
1	64-MHz-Ausgang	TP11	> 0,4 V	X125 Level
2	64-MHz-Ausgang	TP12	> 0,4 V	X126 Level
3	Referenzpegel	TP10	> 2 V	REF Level
4	64-MHz-PLL	TP1	0,3...3 V	REF Loop
5	VCO-Test, 1.LO	TP8	> 0,1 V	X127 Level
6	Abstimmsp. 1.LO	TP0	> 0,15 V	1st LO Loop
7	Abstimmsp. 1.LO	TP0 $f_E = 1000 \text{ MHz}$	< 3,5 V	1st LO Loop
8	Abstimmsp. 2.LO	TP15	0,3...3,5 V	2nd LO Loop
9	2.LO UHF-Bereich	TP13 UHF-Bereich einschalten	> 0,2 V	2nd LO Level
10	VCO-Test, 2.LO	TP14	> 0,1 V	

Grundeinstellung:

Empfangsfrequenz 150 kHz

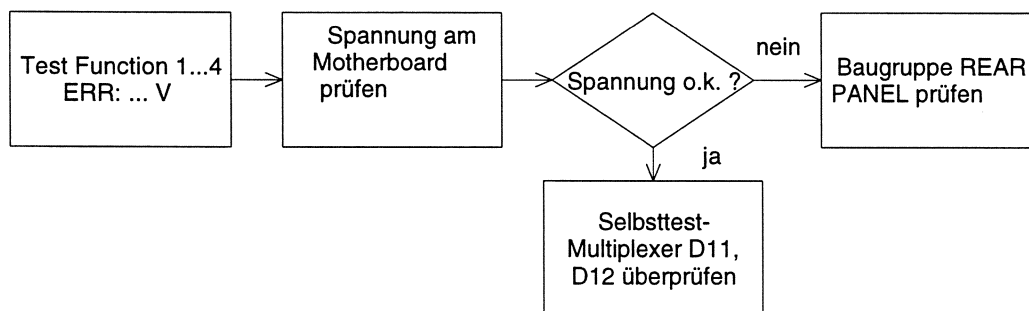
- HF-Deckel an der Bauteilseite abnehmen.
- Baugruppe auf den Servicekit stecken.

Die weitere Fehlersuche erfolgt anhand des Fehlersuchdiagramms 7.3.2.

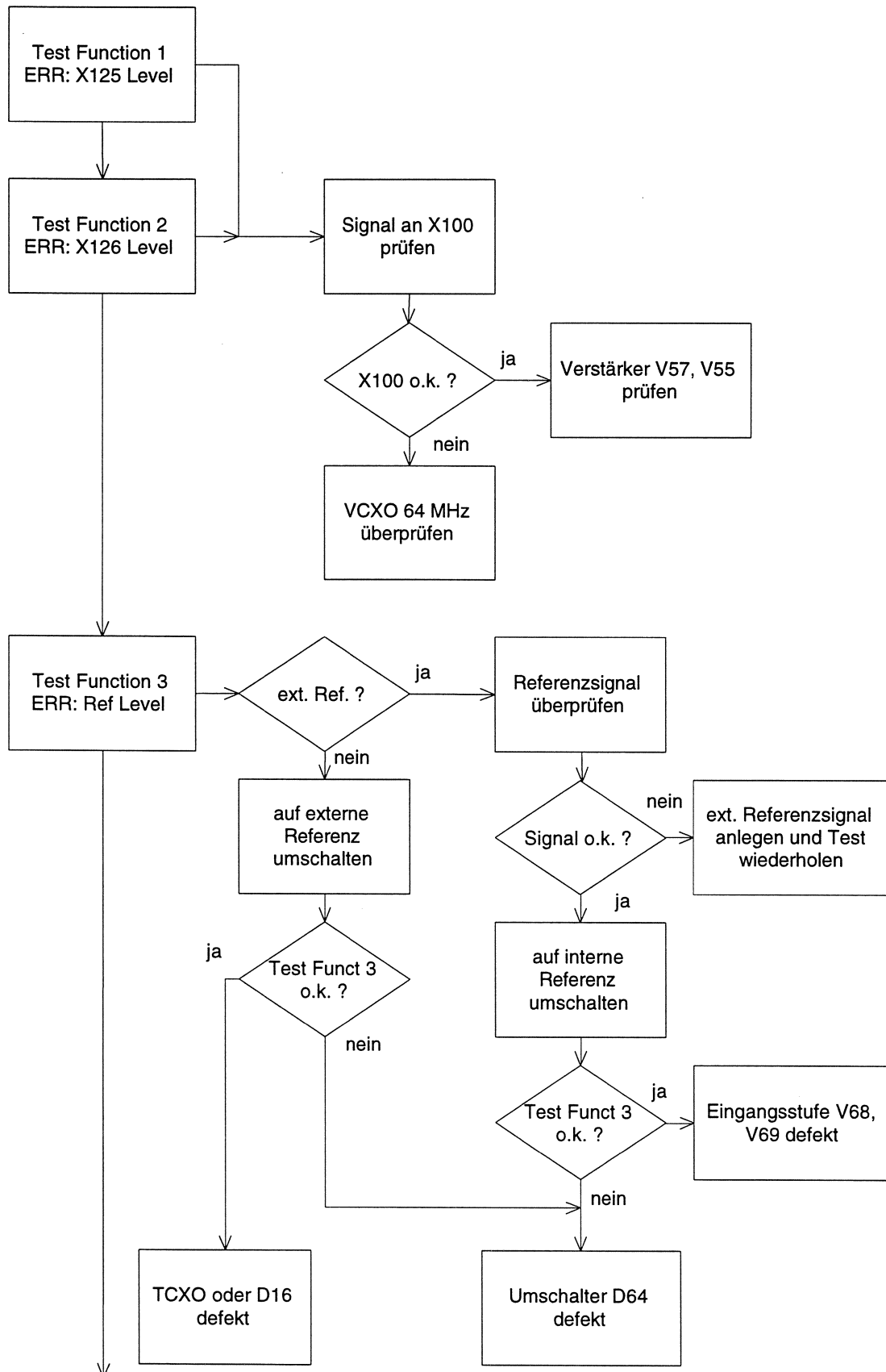
Die serielle Schnittstelle ist anhand Kapitel 7.6.1.2 zu überprüfen.

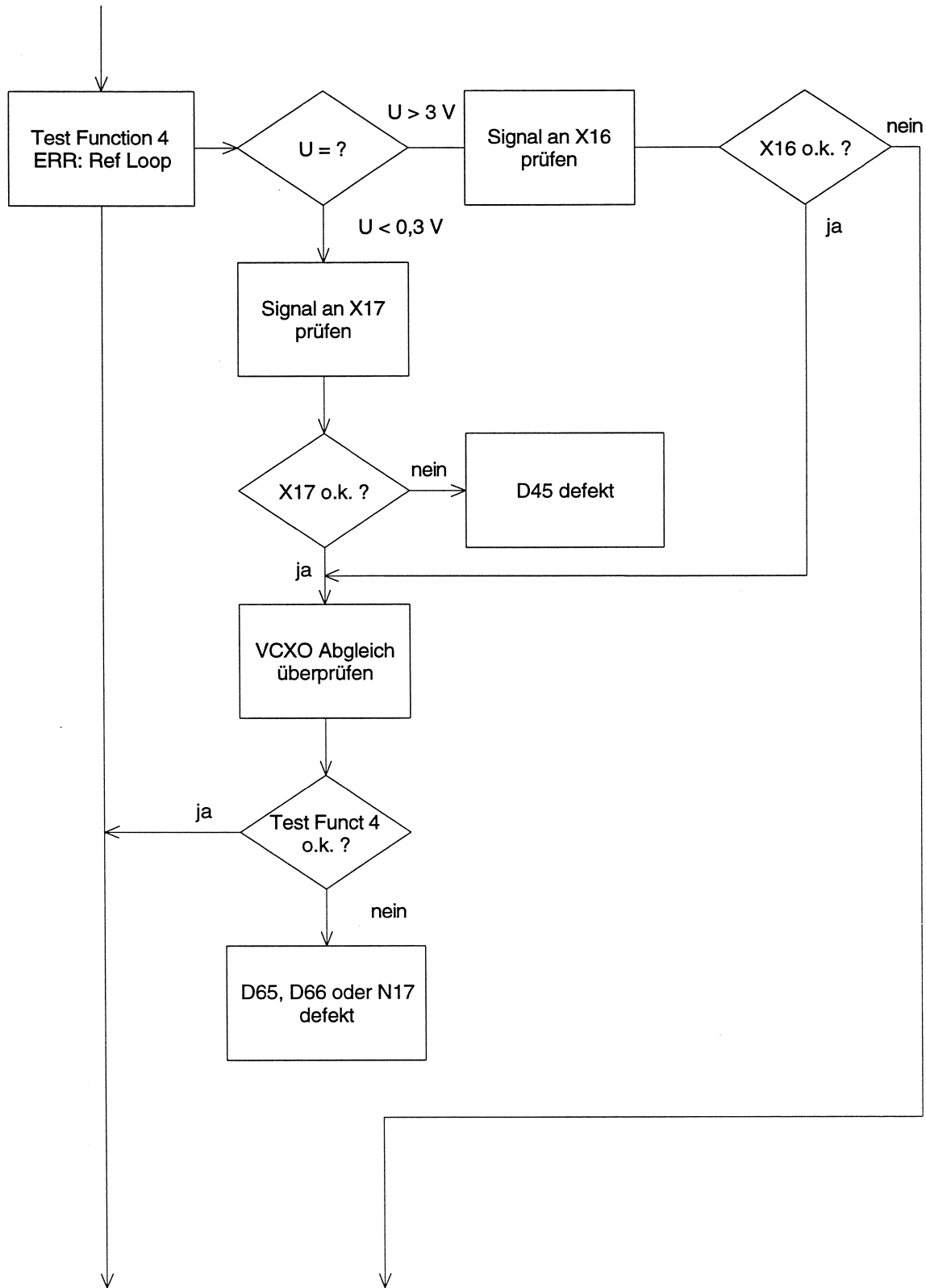
7.3.2 Fehlersuchdiagramm

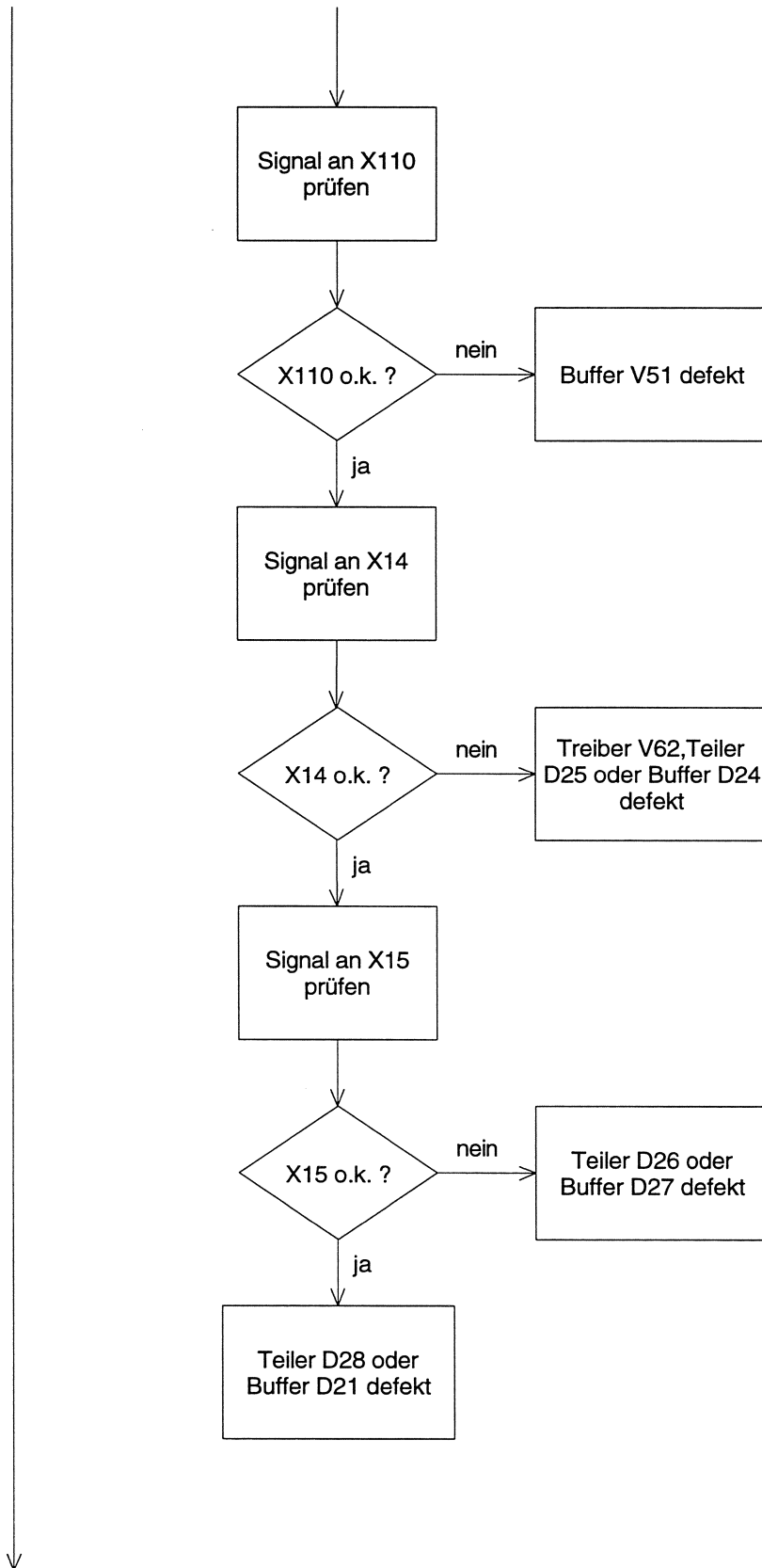
Supply Test:

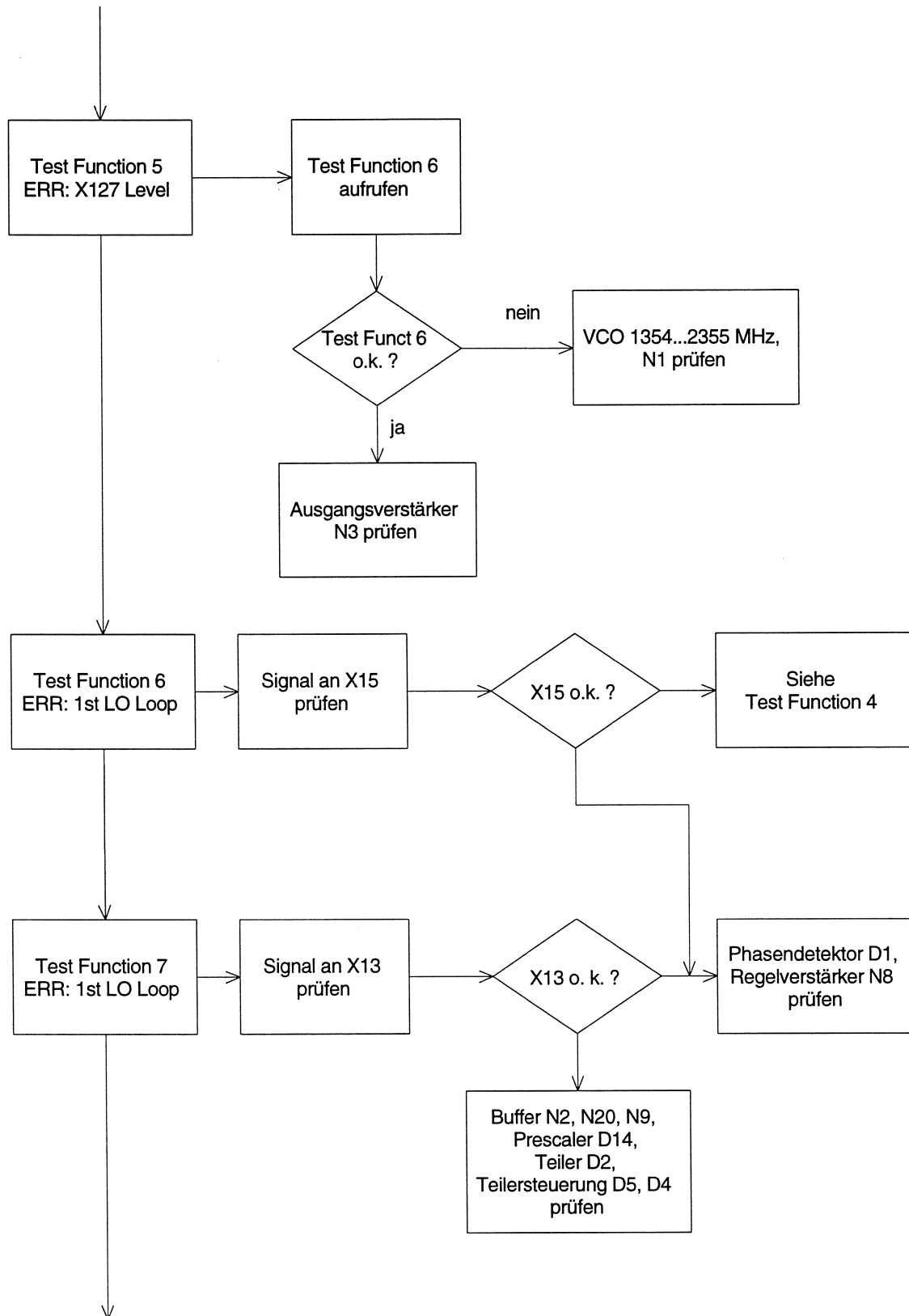


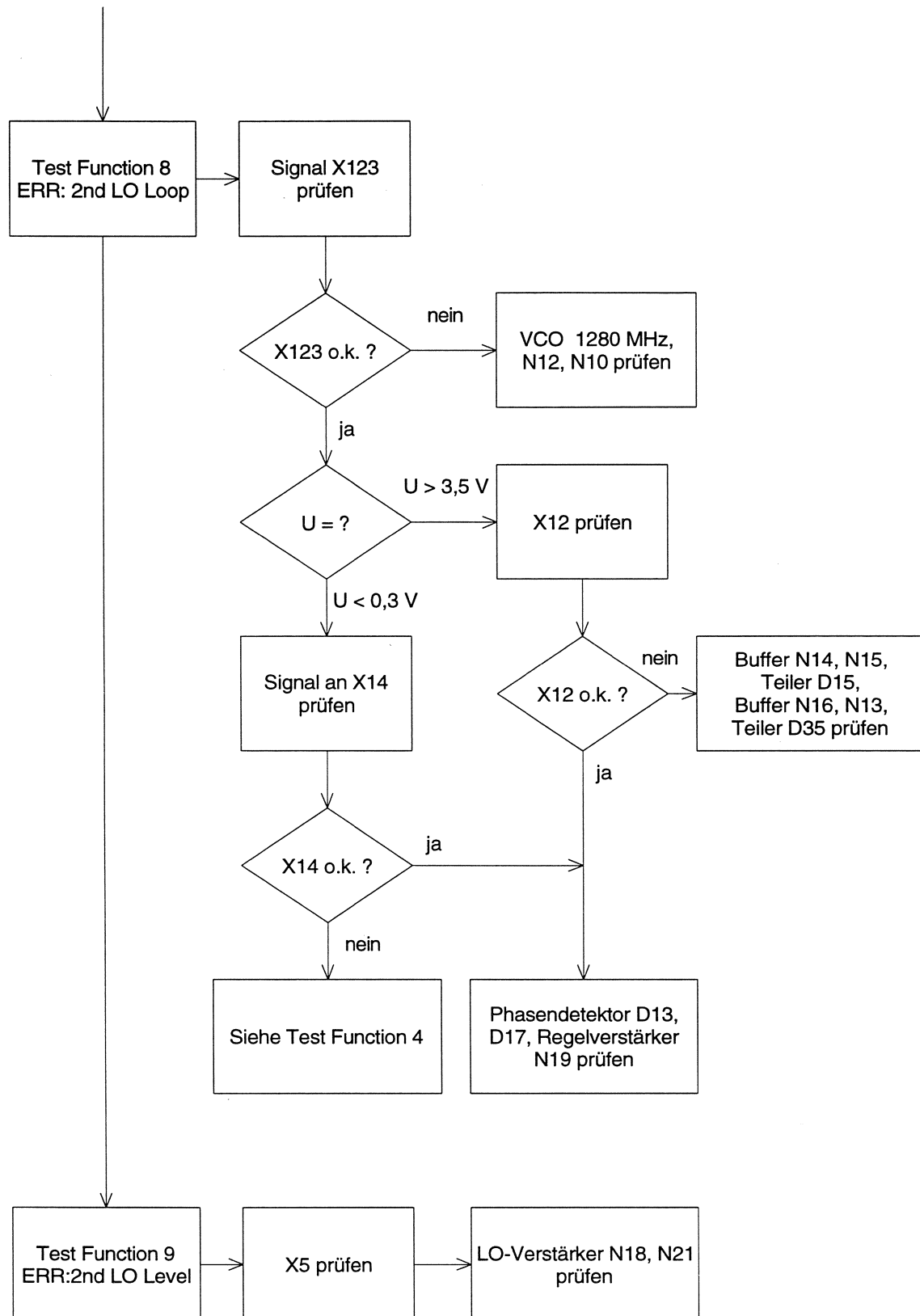
Synthesizer:







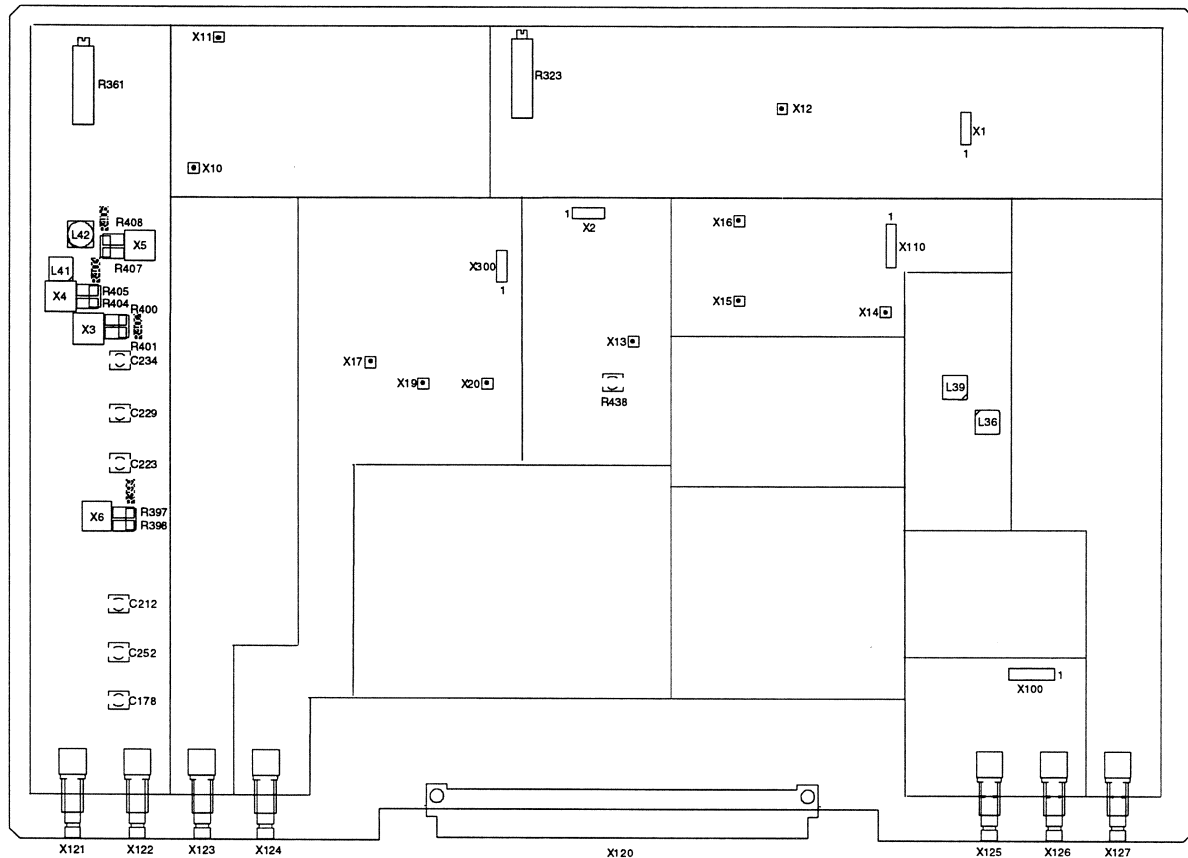




7.4 Prüfen und Abgleich

Die Baugruppe über den ESVS-Servicekit außerhalb des Geräts betreiben.
Beide HF-Deckel abschrauben.

7.4.1 Lage der Steckbrücken, Meßpunkte und Abgleichelemente



7.4.2 Referenzfrequenzaufbereitung

7.4.2.1 64-MHz-VCXO

a) Meßaufbau

- Brücke X300 abziehen.
- Spektrumanalysator an X125 anschließen.
- An X300.2 eine Gleichspannung von 5 V anlegen.

b) Messung und Abgleich

- Den Oszillator durchstimmen.
Im Bereich 1...10 V beträgt der Pegel an X125:7 dBm \pm 2 dB
- Testfunktion 1 einschalten.
Selbsttestspannung:> 0,4 V
- Abstimmspannung auf 5 V \pm 0,1 V einstellen.
- Frequenz an X125 messen und mit L36 abgleichen.
Frequenz an X125: 64 MHz \pm 500 Hz
- Analysator mit X126 verbinden:
Pegel an X126:7 dBm \pm 2 dB
- Testfunktion 2 einschalten
Selbsttestspannung:> 0,4 V

7.4.2.2 Referenzteiler**a) Meßaufbau**

- siehe Kapitel 7.4.2.1
- Oszilloskop mit X14 verbinden.

b) Voreinstellung

- VCXO auf 64 MHz \pm 100 Hz abstimmen.

c) Messungen

- Signal an X14 messen.
Anzeige am Oszilloskop: TTL, 32 MHz \pm 50 Hz
- Signal an X15 messen.
Anzeige am Oszilloskop: TTL, 16 MHz \pm 25 Hz
- Signal an X16 messen.
Anzeige am Oszilloskop:TTL, 1 MHz \pm 2 Hz
- Signal an X120.A12 messen
Anzeige am Oszilloskop: TTL, 100 kHz \pm 1 Hz

7.4.2.3 Referenzschleife**a) Meßaufbau**

- Oszilloskop mit X17 verbinden.
- Frequenzzähler mit X125 verbinden.
- Brücke X300 schließen.

b) Voreinstellung

- ESPC auf interne Referenz schalten.

c) Messung und Abgleich

- Signal an X17 messen.
Anzeige am Oszilloskop:TTL, 1 MHz
- Testfunktion 3 einschalten.
Selbsttestspannung:>2 V
- Der 64-MHz-VCXO synchronisiert auf den TCXO.
- Frequenz an X125 messen und mit R323 abgleichen auf:..... 64 MHz ±10 Hz
- Testfunktion 4 einschalten.
Selbsttestspannung:0,3 ... 3 V
- ESPC auf externe Referenz schalten.
- An X124 einen Meßsender mit 10 MHz ±10 Hz, 0 dBm anschließen..
- Signal an X17 messen.
Anzeige am Oszilloskop:TTL, 1 MHz ±1 Hz
- Pegel am Meßsender zwischen -10...0 dBm variieren.
- Das TTL-Signal an X17 ist stabil.
- Das 64-MHz-Signal an X125 prüfen. Der VCXO synchronisiert auf das Meßsendersignal.
- ESPC wieder auf interne Referenz schalten.

7.4.3 FRN-Synthesizer

a) Meßaufbau

- Brücke X2 abziehen und eine Gleichspannung an X2.2 anlegen.
- Spektrumanalysator mit X127 verbinden.

b) Messungen und Abgleich

- VCO von 0 ... 22 V durchstimmen.
Der VCO schwingt in gesamten Abstimmbereich.
- Den VCO auf 1354 MHz abstimmen.
Abstimmspannung an X2.2: ≥ 3 V
- Den VCO auf 2355 MHz
Abstimmspannung an X2.2: ≤ 22 V
Falls notwendig, die Diode V5 so verschieben, daß die Werte erreicht werden.
- Pegel an X127 im Bereich 1354...2355 MHz.....3...8 dBm
- Brücke X2 auf 1-2 stecken.

- Testfunktion 6 aufrufen.
Signal an X127: 1354,85 MHz
Selbsttestspannung: > 0,15 V
- Testfunktion 5 aufrufen.
Selbsttestspannung: > 0,1 V
- Testfunktion 7 aufrufen.
Signal an X127: 2354,7 MHz
Selbsttestspannung: < 3,5 V
- Frequenz am ESPC auf 500 MHz stellen.
- Signal an X127 bei 1854,7 MHz prüfen.
- Phasenrauschen in 10 kHz Trägerabstand messen und mit R438 auf Minimum abgleichen.
Phasenrauschen bei 1854,7 MHz in 10 kHz Abstand: < - 95 dBc/Hz

7.4.4 2. LO

a) Meßaufbau

- Brücke X1 abziehen und eine Gleichspannung von 10 V an X1.2 anlegen.
- Spektrumanalysator mit X123 verbinden.
- Oszilloskop mit X12 verbinden.

b) Voreinstellung

- Frequenz am ESPC auf 100 MHz einstellen.

c) Messungen

- Signal an X123
Frequenz: 1280 MHz ±100 MHz
Pegel: 5 dBm ±2 dB
- Abstimmspannung zwischen 0 und 20 V verändern.
Die VCO-Schwingung darf nicht abreißen.
- Den VCO auf 1280 MHz abstimmen.
- Signal an X12 prüfen.
Anzeige am Oszilloskop: TTL, 32 MHz
- Brücke X1 schließen.
Der VCO synchronisiert auf die 64-MHz-Referenz
Frequenz an X123: 1280 MHz

- Testfunktion 8 einschalten.
Selbsttestspannung: 0,3 ... 3,5 V
- Testfunktion 10 einschalten.
Selbsttestspannung: >100 mV
- Testfunktion 9 einschalten.
- Spektrumanalysator mit X5 verbinden. R406 entfernen, R408 einlöten.
- Signal an X5 prüfen.
Frequenz: 320 MHz
Pegel: 5 ... 10 dBm
Selbsttestspannung: >200 mV
- R406 wieder einlöten, R408 entfernen.

7.4.5 394,7-MHz-ZF

a) Meßaufbau

- R399 entfernen, R398 einbauen.
- Netzwerkanalysator mit X122 und X6 verbinden.

b) Voreinstellung

- Testfunktion 9 aufrufen.

c) Messungen und Abgleich

- 394,7-MHz-Bandpaßfilter mit C178, C252 und C212 auf minimale Dämpfung und symmetrische Durchlaßkurve abgleichen.
 S_{21} bei 394,7 MHz: +7...+10 dB
 S_{11} < -12 dB
 B_{3dB} 15 MHz 200 kHz
- R398 entfernen, R397 einbauen.
- R402 entfernen, R401 einbauen.
- Netzwerkanalysator mit X6 und X3 verbinden.
- Zweite Filtersektion mit C223, C229 und C234 auf minimale Dämpfung und symmetrische Durchlaßkurve bei 394,7 MHz abgleichen.
 S_{21} bei 394,7 MHz: -4...-2 dB
 S_{11} < -12 dB
 B_{3dB} 15 MHz \pm 200 kHz
- R397 entfernen, R399 einbauen.
- Netzwerkanalysator mit X122 und X3 verbinden.

- Durchlaßkurve kontrollieren, falls notwendig nachgleichen.
 - S₂₁ bei 394,7 MHz:+4...+8 dB
 - S₁₁< -12 dB
 - 12 MHz ±500 kHz
- R401 entfernen, R402 einbauen.
- R403 entfernen, R405 einbauen.
- Netzwerkanalysator mit X4 und X121 verbinden.
- R361 in Mittelstellung bringen.
- Mit L41 und L42 auf maximale Verstärkung bei 74,7 MHz abgleichen.
 - S₂₁ bei 74,7 MHz:+4...+7 dB
 - S₁₁< -12 dB
- R405 entfernen, R403 einbauen.
- Meßsender mit 394,7 MHz und -10 dBm mit X122 verbinden.
- Spektrumanalysator mit X121 verbinden.
- Signal an X121 bei 74,7 MHz prüfen.
 - Pegel an X121 mit R361 in Mittelstellung:-3...-4 dBm

7.4.6 Lock Detektor

a) Voreinstellung

- Frequenz am ESPC auf 500 MHz stellen.
- ESPC auf interne Referenz schalten.

b) Messungen

- Brücke X1 abziehen.
 - Anzeige am Display DATA INPUT: 2nd LO unlock
- Brücke X1 wieder schließen und Brücke X2 abziehen.
 - Anzeige am Display DATA INPUT 1st LO unlock
- Brücke X2 wieder schließen und Brücke X300 abziehen.
 - Anzeige am Display DATA INPUT: Ref Loop unlock
- Brücke X300 wieder schließen.
- ESPC auf externe Referenz schalten.
 - Anzeige am Display DATA INPUT Check ext Ref
- ESPC wieder auf interne Referenz umschalten.

7.5 Endprüfung

7.5.1 Synthesizer

- HF-Deckel verschrauben.
- Empfangsfrequenz am ESPC auf 150 kHz stellen.
- Frequenz und Pegel an den folgenden HF-Buchsen prüfen:
 - X125..... 64 MHz, 5...9 dBm
 - X126..... 64 MHz, 5...9 dBm
 - X123..... 1280 MHz, 3...7 dBm

X127 bei folgenden Frequenzen:

Empfangsfrequenz	Synthesizer X127
150 kHz	1354,85 MHz
100 MHz	1454,70 MHz
500 MHz	1854,70 MHz
1000 MHz	2354,70 MHz

- Pegel an X127: +3 ... +8 dBm

7.5.2 ZF-Teil

- Testfunktion 9 aufrufen.
- Meßsender mit X122 verbinden.
- Am Meßsender 394,7 MHz und - 10 dBm einstellen.
- Spektrumanalysator mit X121 verbinden.
- Signal an X121 bei 74,7 MHz prüfen.
 - Pegel an X121 mit R361 in Mittelstellung: -3 ... -4 dBm

7.6 Externe Schnittstellen

Pin	Name	Eingang/ Ausgang	Herkunft/Ziel	Wertebereich	Signalbeschreibung
A1	AGND			0 V	Analogmasse
C1	AGND			0 V	Analogmasse
A2	+5 VA	E		5,4 V \pm 50 mV	+5 V analog
C2	+5 VA	E		5,4 V \pm 50 mV	+5 V analog
A4	+10 V	E		+10 V \pm 10 mV	
C4	+10 V	E		+10 V \pm 10 mV	
A5	-10 V	E		-10 V \pm 20 mV	
C5	-10 V	E		-10 V \pm 20 mV	
A6	+28 V	E		+28 V \pm 200 mV	
C6	+28 V	E		+28 V \pm 200 mV	
A7	SCLK	E		HCT-Pegel	Takt für seriellen Bus
C7	TDATA	E		HCT-Pegel	serieller Datenbus
C8	STROBE*	E		HCT-Pegel	aktiv low
A9	TEST	A		0...5 V	Selbsttest
A11	LOCK	A		Open Kollektor	Fanganzeige
A12	100K	A		HCT-Pegel	100-kHz-Referenz
C14	SWPCLK	E	CPU BOARD	HCT-Pegel	Wobbeltakt
A15	PRCLK	A	FRONTEND	HCT-Pegel	Takt für Vorselektion
X121	IF74MHZ	A	2ND MIXER	74,7 MHz	ZF-Ausgang
X122	IF394MHZ	E	FRONTEND	394,7 MHz	ZF-Eingang UHF
X123	1280MHZ	A	2ND MIXER	1280 +5 dBm \pm 2 dB	MHz 2.LO VHF
X124	EXT_10MHZ	E	REAR PANEL	10 MHz, > 0 dBm	externe Referenz
X125	64MHZ	A	2ND MIXER	64 +7dBm \pm 2 dB	MHz 64 MHz Referenz
X126	LO3	A		64 +7 dBm \pm 2 dB	MHz 3.LO
X127	LO1	A	FRONTEND	1354,7...2354,7 +5dBm -2, +3 dB	MHz 1.LO

7.6.1 Anhang

7.6.1.1 Synthesizerbereiche

Empfangsfrequenz	LO-Frequenz X127
...1000 MHz	fE + 1354,7 MHz
1000 ... 1795 MHz	fE + 394,7 MHz
1795 ... 2500 MHz	fE - 394,7 MHz

7.6.1.2 Inhalt der Datenregister

Register D9: Selbsttest

D7	D6	D5	D4	D3	D2	D1	D0	Bedeutung
*	*	*	*	*	*	*	*	Selbsttest
1	1	x	x	x	x	x	x	kein Selbsttest
1	0	x	x	x	0	0	0	TP 0, Tuning LO1
1	0	x	x	x	0	0	1	TP 1, Tuning 64 MHz
1	0	x	x	x	0	1	0	nicht verwendet
1	0	x	x	x	0	1	1	nicht verwendet
1	0	x	x	x	1	0	0	TP 4, +5 V
1	0	x	x	x	1	0	1	TP 5, +10 V
1	0	x	x	x	1	1	0	TP 6,+28 V
1	0	x	x	x	1	1	1	TP 7, -10 V
0	1	x	x	x	0	0	0	TP 8, Level LO1
0	1	x	x	x	0	0	1	nicht verwendet
0	1	x	x	x	0	1	0	TP 10, TCXO/ext. Ref.
0	1	x	x	x	0	1	1	TP 11, Level 64 MHz
0	1	x	x	x	1	0	0	TP 12; Level LO3
0	1	x	x	x	1	0	1	TP 13, Level LO2, 320
0	1	x	x	x	1	1	0	TP 14, Level LO2, 1280
0	1	x	x	x	1	1	1	TP 15, Tuning LO2
0	0	x	x	x	x	x	x	nicht erlaubt

Register D10: Baugruppensteuerung

D16	D15	D14	D13	D12	D11	D9	D8	Bedeutung
							*	Reset Fracsyn
							0	Betriebszustand
							1	Reset, T>20ns
						*		Clear
						0		Betriebszustand
						1		Rücksetzen Startfrequenz, T>1s auf
					*			320/1280
					0			UHF-Bereich $f_E > 1000$ MHz aktiv
					1			VHF-Bereich $f_E < 1000$ MHz aktiv
				*				INT/EXT
				0				interne Referenz
				1				externe Referenz
			*					Preset M-Teiler
			0					Preset M
			1					Betriebszustand
*	*	*						nicht verwendet

Register D33, D34: Teilerfaktor für Wobbeltakt

D31	D30	D29	D28	D27	D26	D25	D24	D23	D22	D21	D20	D19	D18	D17	D16	Bedeutung
															*	Teilermode
															0	CLKWOB / 1
															1	CLKWOB/M, wobei M=T+1
*	*	*	*	*	*	*	*	*	*	*	*	*	*	*	*	Teilereinstellung
t14	t13	t14	t11	t10	t9	t8	t7	t6	t5	t4	t3	t2	t1	t0		T



ROHDE & SCHWARZ

SERVICE INSTRUCTIONS
Synthesizer

1082.8759.02

Contents

	Page
7 Testing and Repair of the Module	7.1
7.1 Function Description	7.1
7.1.1 Function Inside the Instrument	7.1
7.1.2 Detailed Function Description	7.1
7.1.2.1 REF64 MHz	7.1
7.1.2.2 REFINT	7.1
7.1.2.3 FRN	7.1
7.1.2.4 LO2	7.2
7.1.2.5 IF 394 MHz	7.2
7.1.2.6 Board Control	7.2
7.2 Test Instruments and Utilities	7.3
7.3 Troubleshooting	7.4
7.3.1 Selftest	7.4
7.3.1.1 Testing the Supply Voltages	7.4
7.3.1.2 Testing the Synthesizer	7.5
7.3.2 Troubleshooting Flowchart	7.5
7.4 Testing and Adjustment	7.11
7.4.1 Location of Jumpers, Test Points and Adjustment Elements	7.11
7.4.2 Conditioning the Reference Frequency	7.11
7.4.2.1 64-MHz VCXO	7.11
7.4.2.2 Reference Divider	7.12
7.4.2.3 Reference Loop	7.12
7.4.3 FRN Synthesizer	7.13
7.4.4 2nd LO	7.14
7.4.5 394.7-MHz IF	7.15
7.4.6 Lock Detector	7.16
7.5 Final Test	7.17
7.5.1 Synthesizer	7.17
7.5.2 IF Section	7.17
7.6 External Interfaces	7.18
7.6.1 Appendix	7.19
7.6.1.1 Synthesizer Ranges	7.19
7.6.1.2 Contents of the Data Registers	7.19

Parts Lists
 Circuit diagrams
 Components layout diagrams

7 Testing and Repair of the Module

7.1 Function Description

7.1.1 Function Inside the Instrument

The synthesizer module contains the reference frequency conditioning, the first, second and third LO and the IF section for converting the first IF of the UHF range.

7.1.2 Detailed Function Description

(cf. circuit diagram 1082.8759.01S, sheets 1 to 11)

7.1.2.1 REF64 MHz

A crystal oscillator supplies the 64-MHz reference signal. The reference signal (3rd LO) is available at the females X125 and X126 via the amplifier stages V61, V57 and V55. The internally required frequencies 32 MHz, 16 MHz and 1 MHz are generated using the frequency dividers D25, D26 and D28. The divider D20 supplies the 100-kHz reference, which is distributed in the instrument via the motherboard.

7.1.2.2 REFINT

The 64-MHz crystal oscillator is synchronized to a continuous-frequency TCXO (internal reference mode) or an external 10-MHz signal (external reference mode) via a PLL. This is achieved by dividing the reference signal (10-MHz TCXO or external 10-MHz signal) by 10 using D45 and comparing it to the crystal-oscillator signal which was divided by 64, using the phase detector D65. The amplifier N17 supplies a control voltage which is provided for the crystal oscillator to reach the rated value.

7.1.2.3 FRN

The FRN circuit contains the synthesizer for generation of the first LO signal. The oscillator with the oscillating transistor V2 is tunable in the frequency range 1350 to 2360 MHz. The signal is amplified using N1 and passed to the output amplifier N3 and the buffer amplifiers N2, N20, N9. The signal is applied to the input divider D14 and divided by 4. The programmable divider D2 is adjusted by the divider control D5 such that an average frequency of 16 MHz is available at its output provided that the PLL locks. The component D5 is programmed with the current frequency via the serial bus. The divided VCO signal is compared to the 16-MHz reference frequency by the phase detector D1 and N8 generates the tuning voltage for the VCO.

7.1.2.4 LO2

The VCO with the transistor V50 is synchronized to a frequency of 1280 MHz by means of a PLL. The VCO signal is applied to the divider D15 via the buffer amplifiers N14, N15 and divided by 4. The 320-MHz output signal is further amplified (N16, N13) and divided by 10 using D35. The output signal is compared to the 32-MHz reference signal by the phase detector D13, D17. N19 supplies the control voltage for tuning the VCO. According to the input range, the 1280-MHz signal is connected to X123 via N10 or the 320-MHz signal is applied to the mixer B10 via N18, N21.

7.1.2.5 IF 394 MHz

The function block IF 394 MHz converts the first IF of the UHF range 394.7 MHz to the second IF of 74.7 MHz. The signal applied at X122 passes via a three-pole bandpass filter to the buffer amplifier V69. Subsequent to passing another bandpass filter, the signal is converted by the mixer B10 and amplified using the IF amplifier V71.

7.1.2.6 Board Control

The BOARD CONTROL unit converts the serial data into parallel data bytes. The synthesizer component D5 is connected to the serial data bus, too. The last 8 bits indicate the board address. If the contents of D7 corresponds to the board address (16, 17), the data are stored in D11, D10, D33 and D34 and the frequency-setting data in D5 by means of a strobe pulse. The analog switches D11 and D12 may be used to select test points which can be through-connected to the test output X120.A9. The divider D30, D31 allows for dividing the sweep clock by a selectable factor.

7.2 Test Instruments and Utilities

Item	Type of instrument	Required specifications	Appropriate R&S instrument	Order No.
1	Digital multimeter	1 mV to 100 V 0.1 mA to 1 A	UDS5	349.1510.02
2	Frequency counter	Accuracy $>1 \cdot 10^{-8}$		
3	Signal generator	100 kHz to 3500 MHz	SME	1038.6002.06
4	Oscilloscope	100 MHz		
5	Spectrum analyzer	100 kHz to 2500 MHz	FSEA 30	1065.6000.30
6	Network analyzer	300 kHz to 400 MHz		
7	Power supply	0 to 25 V	NTG 35	192.2019.02

7.3 Troubleshooting

7.3.1 Selftest

Note: Correct functioning of the modules REAR PANEL, DISPLAY BOARD and CPU BOARD is required for the automatic selftest of this module. The automatic test of the complete instrument is aborted as soon as a measurement exceeds the predefined tolerance limits. For further error location using also external signals, the test functions can be called manually in the Board Test menu (cf. Section 6).

Due to the limited circuitry, the automatic selftest does not allow for localization of each error occurring. Refer to the troubleshooting flowchart (Section 7.3.2) for localization of those errors which cannot be found by the automatic selftest.

- Call SELFTTEST, call Board Test menu (09 Selftest).
- Select the synthesizer module using the keys ↓ or ↑.
- Call test function 0.
The overall board test is started. The test is interrupted with the first faulty test function occurring, however, it may be continued by pressing the ENTER key (cf. Section 6).
- Enter the faulty test function and switch over to the test mode by pressing the ENTER key. If an error is assumed to be in the synthesizer which has not been recognized by the selftest, continue troubleshooting using the flowchart (Section 7.3.2).

The valid default setting for the synthesizer as well as the default setting for the respective test function is set automatically.

The measured selftest voltage is output in the LEVEL display.

7.3.1.1 Testing the Supply Voltages

The internal supply voltages of the instrument are checked on the synthesizer board. The voltages +5 V, +10 V, -10 V and +28 V are checked. The +12-V supply is checked by the hardware in the power supply, since the instrument must be switched off automatically, if the supply drops below 10.8 V.

Table 7-1 test functions of the supply

Test function	Description	Setting	Rated value	Error ERR:	message
0	Tests 1-4	Tests 1 -4			
1	+5-V test	TP4	2.31 to 2.81 V	+5 V	
2	+10-V test	TP5	2.05 to 2.63 V	+10 V	
3	- 10-V test	TP7	2.4 to 3 V	-10 V	
4	+28-V test	TP6	2.23 to 2.64 V	+28 V	

7.3.1.2 Testing the Synthesizer

Table 7-2 Test functions of the synthesizer

test function	Description TP = Test point	Setting	Rated value	Error message ERR:
0	Tests 1-8,(9)	Tests 1 -8,(9)		
1	64-MHz output	TP11	> 0.4 V	X125 Level
2	64-MHz output	TP12	> 0.4 V	X126 Level
3	Reference level	TP10	> 2 V	REF Level
4	64-MHz PLL	TP1	0.3...3 V	REF Loop
5	VCO-Test, 1st LO	TP8	> 0.1 V	X127 Level
6	Tuning voltage 1st LO	TP0	> 0,15 V	1st LO Loop
7	Tuning voltage 1st LO	TP0 f _E = 1000 MHz	< 3.5 V	1st LO Loop
8	Tuning voltage 2nd LO	TP15	0.3...3.5 V	2nd LO Loop
9	2nd LO UHF range	TP13 Switch on UHF range	> 0.2 V	2nd LO Level
10	VCO Test, 2nd LO	TP14	> 0.1 V	

Default setting:

Input frequency..... 150 kHz

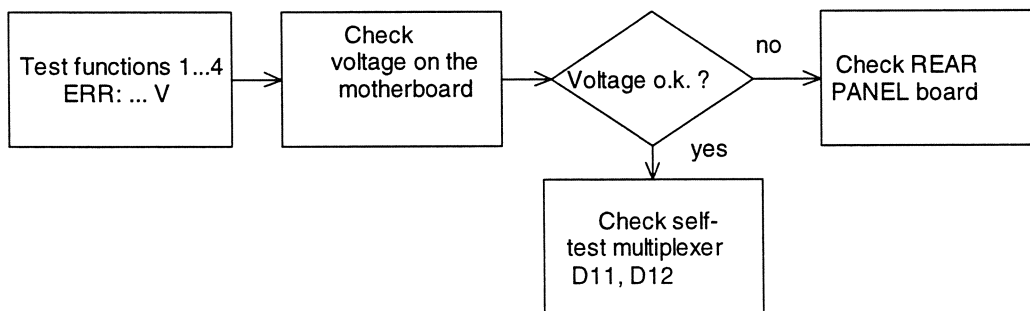
- Remove RF cover on the component side.
- Plug the board onto the service kit.

Continue troubleshooting using the troubleshooting flowchart 7.3.2.

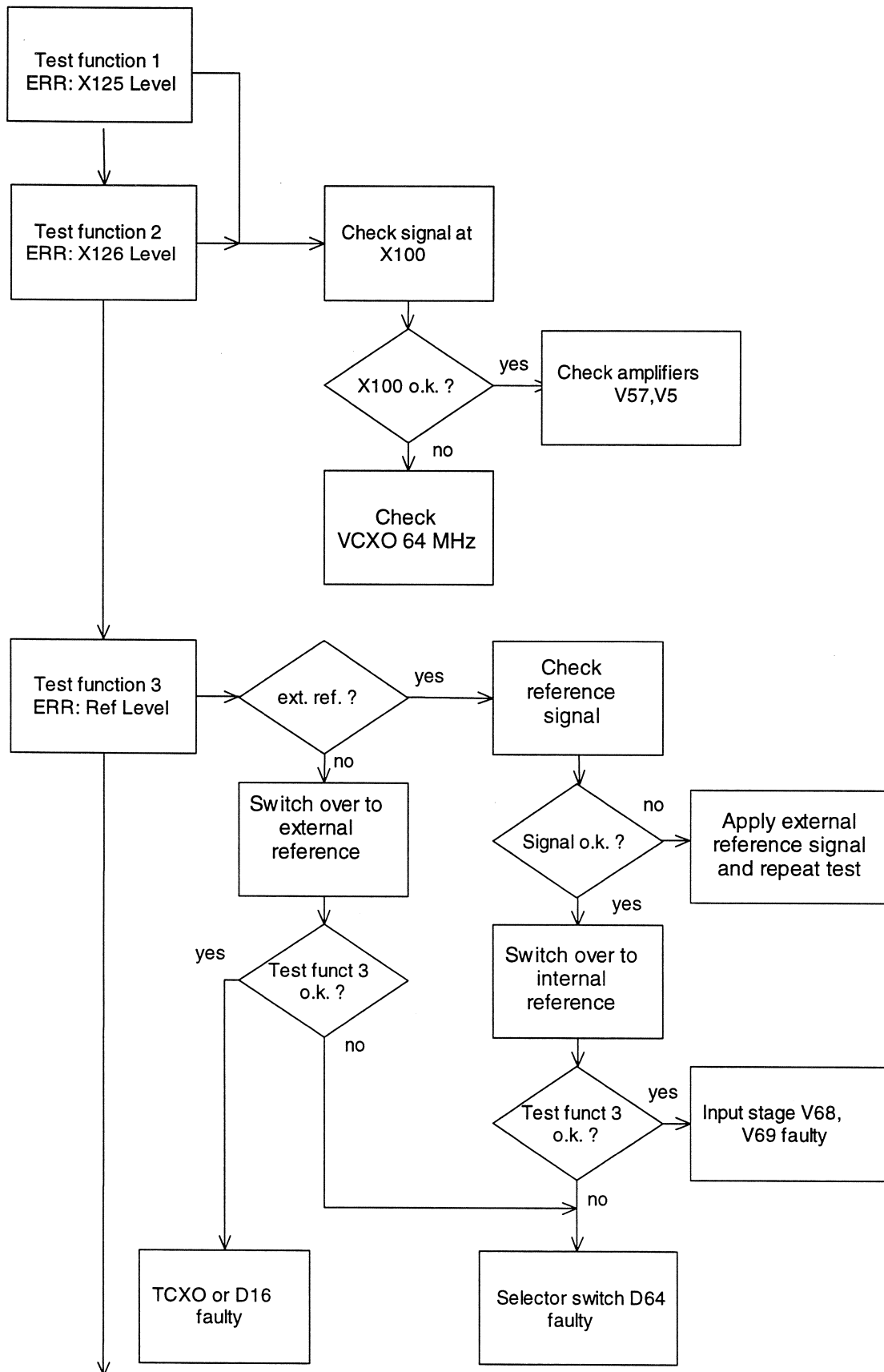
Check the serial interface according to Section 7.6.1.2.

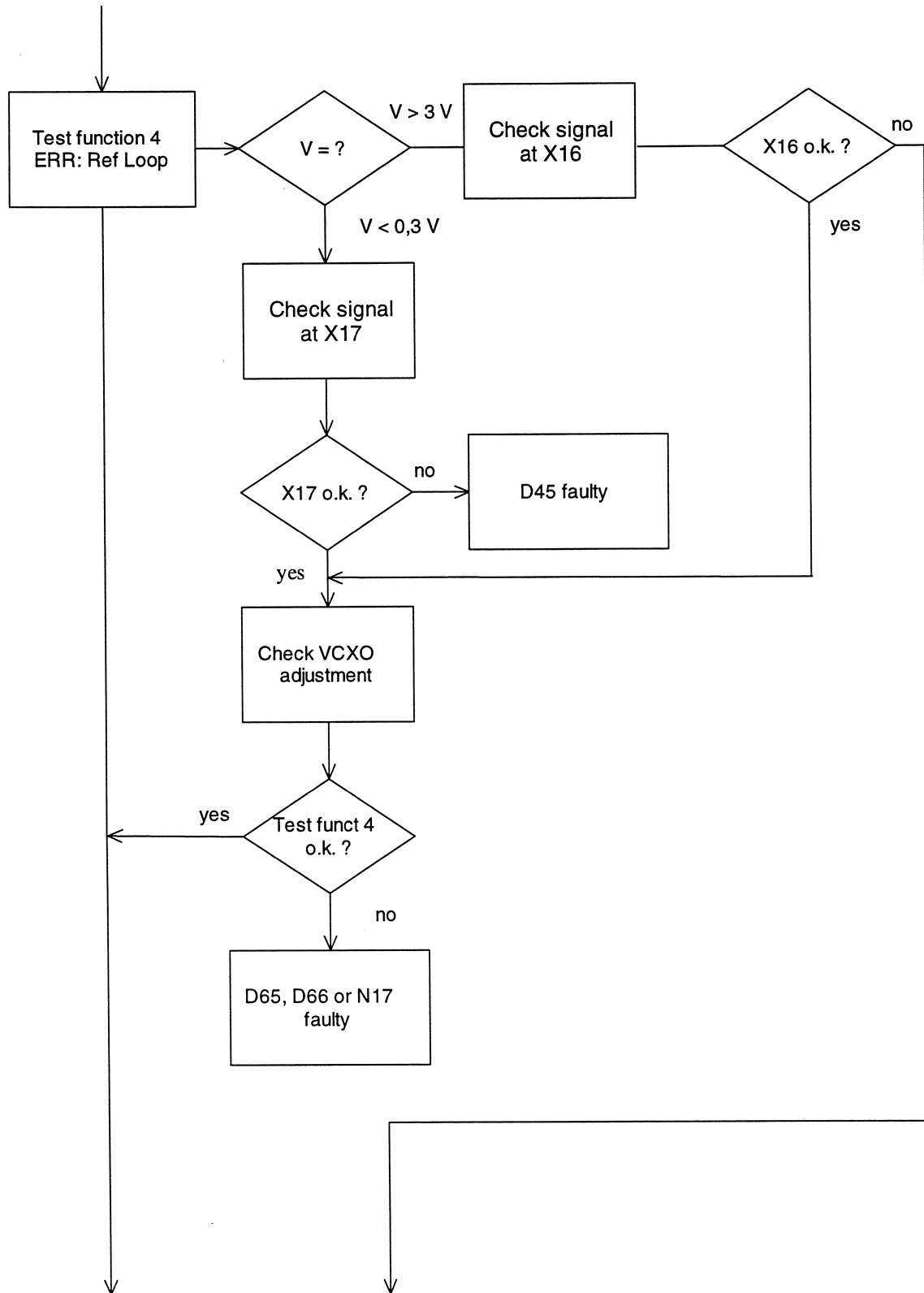
7.3.2 Troubleshooting Flowchart

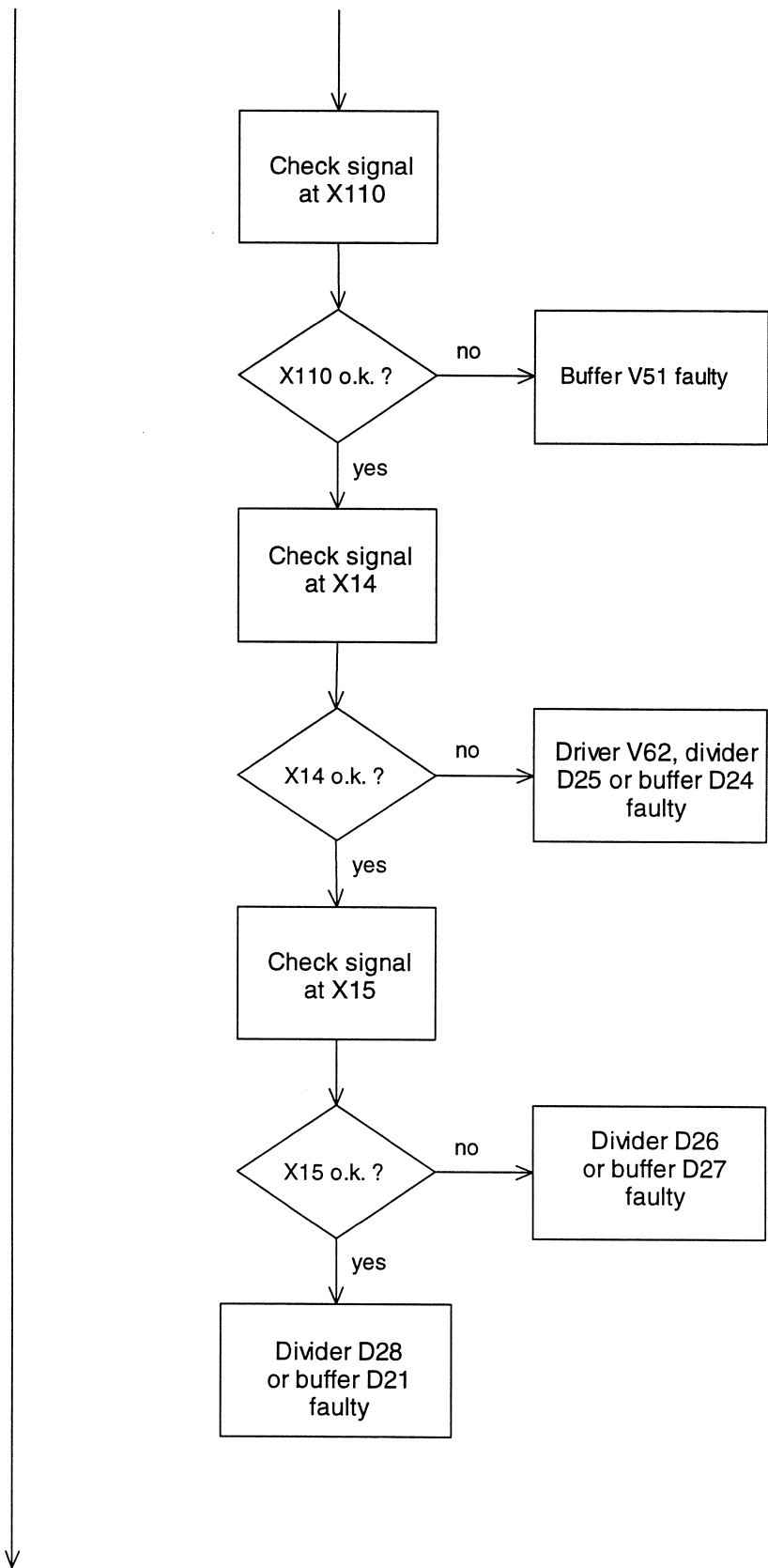
Supply Test:

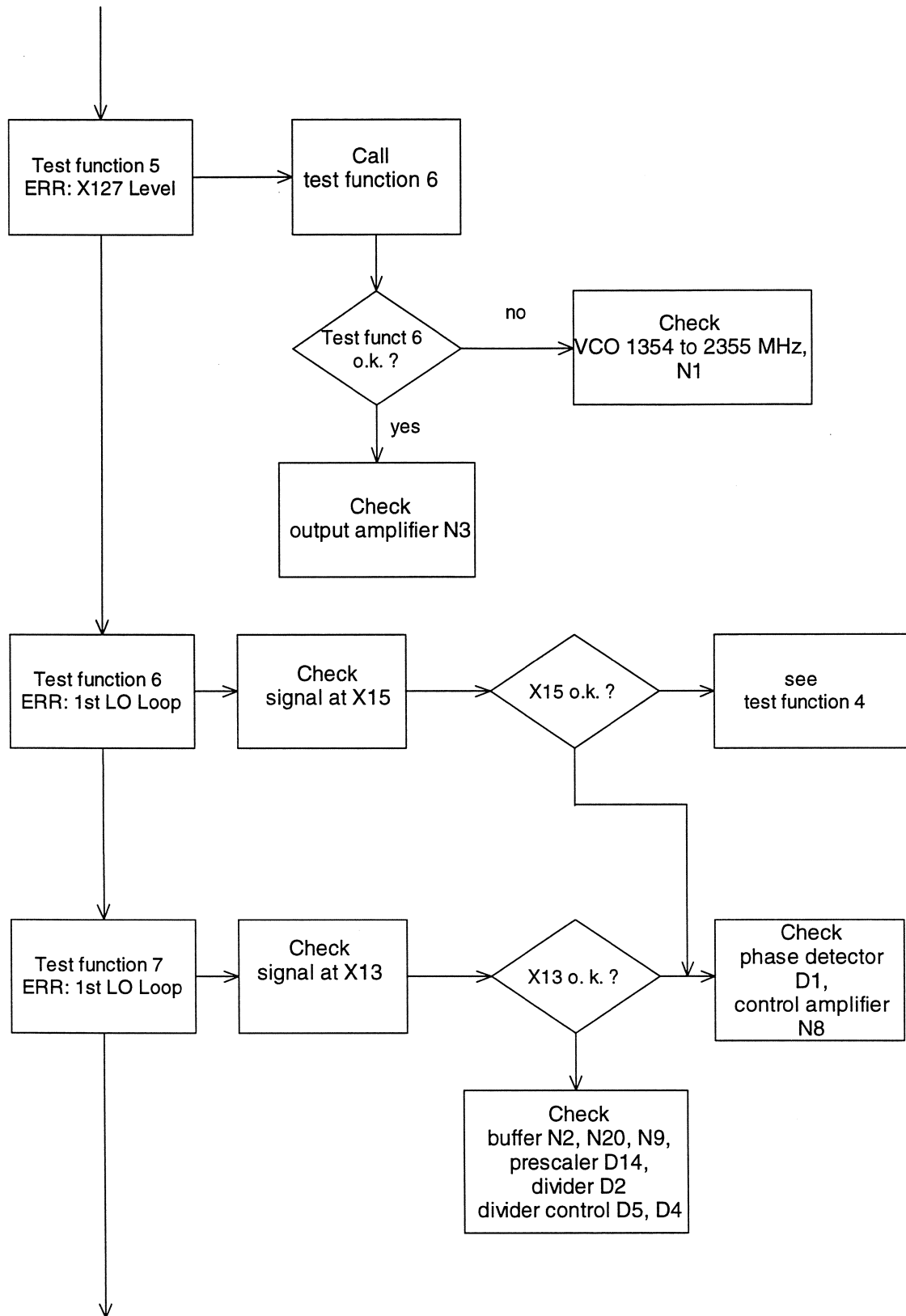


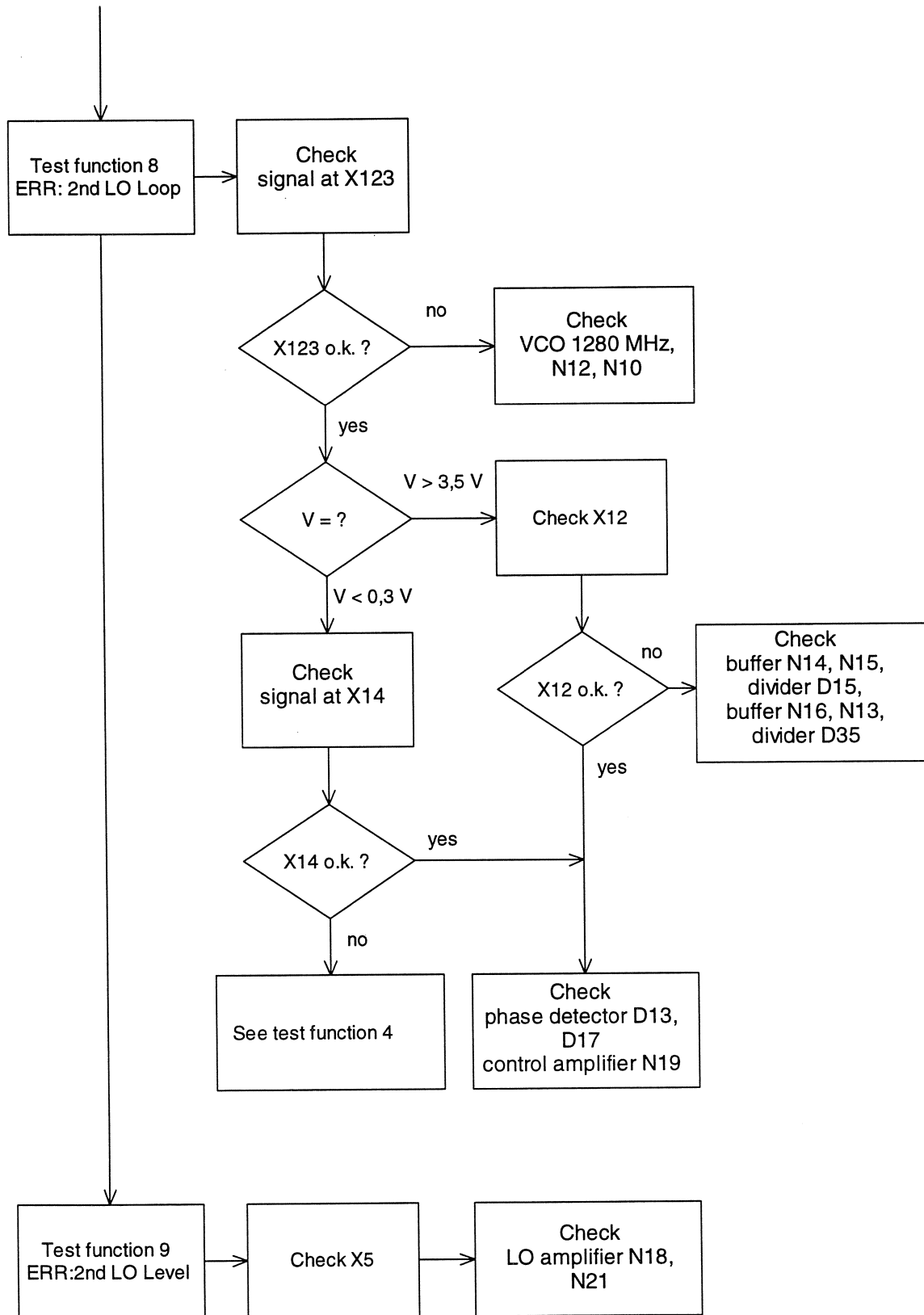
Synthesizer:







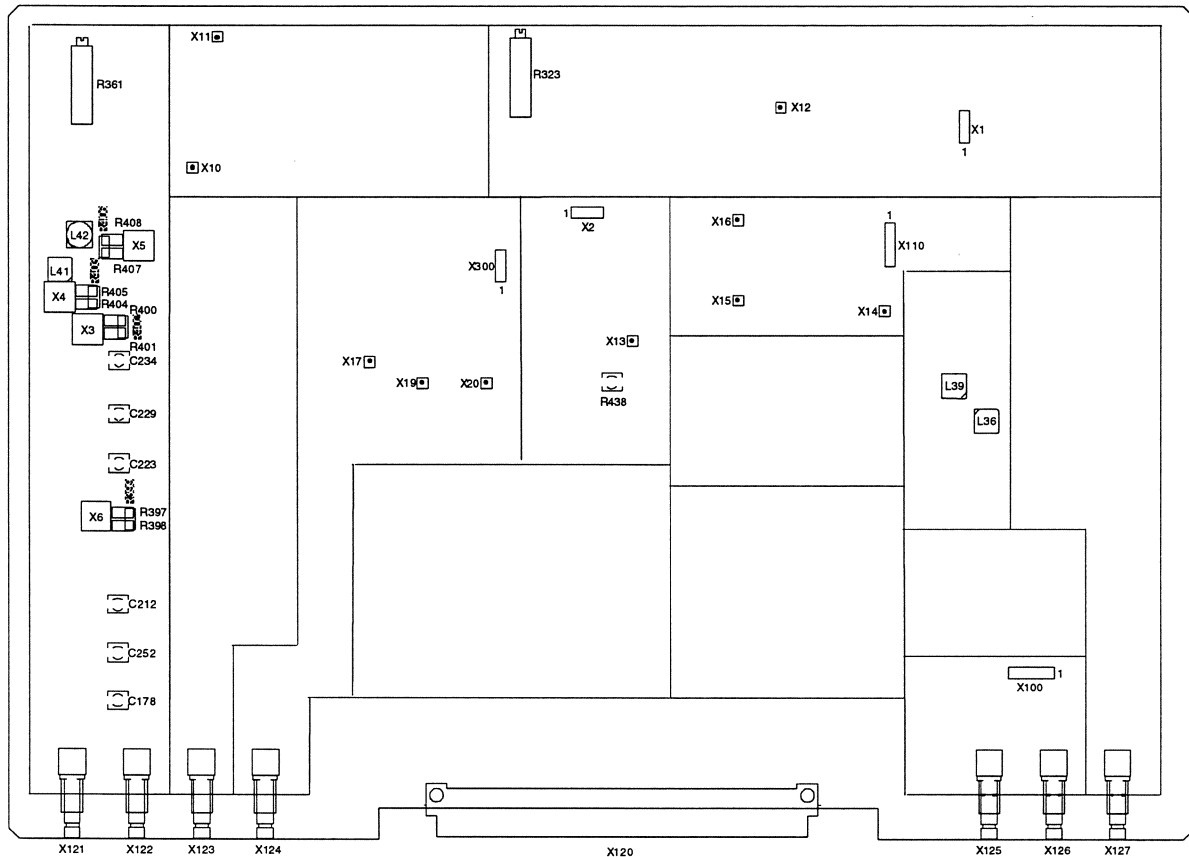




7.4 Testing and Adjustment

Operate the board outside the instrument by connecting it to the ESVS service kit. Unscrew both RF covers.

7.4.1 Location of Jumpers, Test Points and Adjustment Elements



7.4.2 Conditioning the Reference Frequency

7.4.2.1 64-MHz VCXO

a) Test setup

- Remove jumper X300.
- Connect spectrum analyzer to X125.
- Apply a 5-V dc voltage to X300.2.

b) Measurement and adjustment

- Tune the oscillator.
Level at X125 in the range 1 to 10 V:7 dBm \pm 2 dB
- Switch on test function 1.
Selftest voltage:.....> 0.4 V
- Set tuning voltage to 5 V \pm 0.1 V.
- Measure frequency at X125 and adjust using L36.
Frequency at X125: 64 MHz \pm 500 Hz
- Connect analyzer to X126:
Level at X126:7 dBm \pm 2 dB
- Switch on test function 2.
Selftest voltage:.....> 0.4 V

7.4.2.2 Reference Divider

a) Test setup

- see Section 7.4.2.1
- Connect oscilloscope to X14.

b) Presetting

- Tune VCXO to 64 MHz \pm 100 Hz.

c) Measurements

- Measure signal at X14.
Display on the oscilloscope:..... TTL, 32 MHz \pm 50 Hz
- Measure signal at X15..
Display on the oscilloscope:..... TTL, 16 MHz \pm 25 Hz
- Measure signal at X16.
Display on the oscilloscope:.....TTL, 1 MHz \pm 2 Hz
- Measure signal at X120.A12.
Display on the oscilloscope:..... TTL, 100 kHz \pm 1 Hz

7.4.2.3 Reference Loop

a) Test setup

- Connect oscilloscope to X17.
- Connect frequency counter to X125.
- Close jumper X300.

b) Presetting

- Switch ESPC to internal reference.

c) Measurement and adjustment

- Measure signal at X17.
Display on the oscilloscope:.....TTL, 1 MHz
- Switch on test function 3.
Selftest voltage:.....>2 V
- The 64-MHz VCXO synchronizes to the TCXO.
- Measure frequency at X125 and adjust to 64 MHz \pm 10 Hz using R323
- Switch on test function 4.
Selftest voltage:..... 0.3 to 3 V
- Switch ESPC to external reference.
- Connect a signal generator with 10 MHz \pm 10 Hz, 0 dBm to X124.
- Measure signal at X17
Display on the oscilloscope:.....TTL, 1 MHz \pm 1 Hz
- Vary level on the signal generator between -10 and 0 dBm.
- The TTL signal at X17 is steady.
- Check the 64-MHz signal at X125. The VCXO synchronizes to the signal of the signal generator.
- Switch ESPC to internal reference again.

7.4.3 FRN Synthesizer

a) Test setup

- Remove jumper X2 and apply a dc voltage to X2.2.
- Connect spectrum analyzer to X127.

b) Measurements and adjustment

- Tune VCO from 0 to 22 V.
The VCO oscillates in the complete tuning range.
- Tune the VCO to 1354 MHz.
Tuning voltage at X2.2:..... \geq 3 V
- Tune the VCO to 2355 MHz
Tuning voltage at X2.2:..... \leq 22 V
If required, shift the diode V5 such that the values are reached.
- Level at X127 in the range 1354 to 2355 MHz3...8 dBm

- Plug jumper X2 onto 1-2.
- Call test function 6.
 Signal at X127: 1354.85 MHz
 Selftest voltage:..... > 0.15 V
- Call test function 5.
 Selftest voltage:..... > 0.1 V
- Call test function 7.
 Signal at X127: 2354.7 MHz
 Selftest voltage:..... < 3.5 V
- Set frequency on the ESPC to 500 MHz.
- Check signal at X127 with 1854.7 MHz.
- Measure phase noise at 10 kHz offset from the carrier and adjust to minimum using R438.
 Phase noise with 1854.7 MHz and carrier-offset 10 kHz: < - 95 dBc/Hz

7.4.4 2nd LO

a) Test setup

- Unplug jumper X1 and apply a dc voltage of 10 V to X1.2.
- Connect spectrum analyzer to X123.
- Connect oscilloscope to X12.

b) Presetting

- Set frequency on the ESPC to 100 MHz.

c) Measurements

- Signal at X123
 Frequency: 1280 MHz \pm 100 MHz
 Level: 5 dBm \pm 2 dB
- Vary tuning voltage between 0 and 20 V.
 The VCO must not cease oscillating.
- Tune the VCO to 1280 MHz.
- Check signal at X12.
 Display on the oscilloscope:..... TTL, 32 MHz
- Close jumper X1.
 The VCO synchronizes to the 64-MHz reference
 Frequency at X123: 1280 MHz

- Switch on test function 8.
Selftest voltage:..... 0.3 to 3.5 V
- Switch on test function 10.
Selftest voltage:.....>100 mV
- Switch on test function 9.
- Connect spectrum analyzer to X5. Remove R406, solder in R408.
- Check signal at X5.
Frequency: 320 MHz
Level: 5 ... 10 dBm
Selftest voltage:.....>200 mV
- Solder in R406 again, remove R408.

7.4.5 394.7-MHz IF

a) Test setup

- Remove R399, fit R398.
- Connect network analyzer to X122 and X6.

b) Presetting

- Call test function 9.

c) Measurements and adjustment

- Adjust 394.7-MHz bandpass filter to minimum attenuation and symmetrical passband curve using C178, C252 and C212.
S₂₁ with 394,7 MHz:.....+7 to +10 dB
S₁₁.....< -12 dB
B_{3dB}..... 15 MHz 200 kHz
- Remove R398, fit R397.
- Remove R402, fit R401.
- Connect network analyzer to X6 and X3.
- Adjust second filter section to minimum attenuation and symmetrical passband curve with 394.7 MHz.
S₂₁ with 394.7 MHz:.....-4 to -2 dB
S₁₁< -12 dB
B_{3dB}..... 15 MHz ±200 kHz
- Remove R397, fit R399.
- Connect network analyzer to X122 and X3.

- Check passband curve and readjust, if required.
 - S₂₁ with 394.7 MHz: +4 to +8 dB
 - S₁₁ < -12 dB
 - 12 MHz ±500 kHz
- Remove R401, fit R402.
- Remove R403, fit R405.
- Connect network analyzer to X4 and X121.
- Set R361 in center position.
- Adjust to maximum amplification with 74.7 MHz using L41 and L42.
 - S₂₁ with 74.7 MHz: +4 to +7 dB
 - S₁₁ < -12 dB
- Remove R405, fit R403.
- Connect signal generator with 394.7 MHz and -10 dBm to X122.
- Connect spectrum analyzer to X121.
- Check signal at X121 with 74.7 MHz.
 - Level at X121, when R361 is in center position: -3 to -4 dBm

7.4.6 Lock Detector

a) Presetting

- Set frequency on the ESPC to 500 MHz.
- Switch ESPC to internal reference.

b) Measurements

- Unplug jumper X1.
 - Readout of DATA INPUT display: 2nd LO unlock
- Close jumper X1 again and unplug jumper X2.
 - Readout of DATA INPUT display: 1st LO unlock
- Close jumper X2 again and unplug X300.
 - Readout of DATA INPUT display: Ref Loop unlock
- Close jumper X300 again.
- Switch ESPC to external reference.
 - Readout of DATA INPUT display: Check ext Ref
- Switch ESPC to internal reference again.

7.5 Final Test

7.5.1 Synthesizer

- Fix RF cover by screws.
- Set receive frequency on the ESPC to 150 kHz.
- Check frequency and level at the subsequent RF connectors:
 - X125..... 64 MHz, 5 to 9 dBm
 - X126..... 64 MHz, 5 to 9 dBm
 - X123..... 1280 MHz, 3 to 7 dBm
 - X127 with following frequencies:

Receive frequency	Synthesizer X127
150 kHz	1354.85 MHz
100 MHz	1454.70 MHz
500 MHz	1854.70 MHz
1000 MHz	2354.70 MHz

- Level at X127:+3 to +8 dBm

7.5.2 IF Section

- Call test function 9.
- Connect signal generator to X122.
- Set 394.7 MHz and - 10 dBm on the signal generator.
- Connect spectrum analyzer to X121.
- Check signal at X121 with 74.7 MHz.
 - Level at X121 with R361 in center position:-3 to -4 dBm

7.6 External Interfaces

Pin	Name	Input/ Output	Origin/destination	Specified values	range of	Signal description
A1	AGND			0 V		Analog ground
C1	AGND			0 V		Analog ground
A2	+5 VA	I		5:4 V \pm 50 mV		+5 V analog
C2	+5 VA	I		5:4 V \pm 50 mV		+5 V analog
A4	+10 V	I		+10 V \pm 10 mV		
C4	+10 V	I		+10 V \pm 10 mV		
A5	-10 V	I		-10 V \pm 20 mV		
C5	-10 V	I		-10 V \pm 20 mV		
A6	+28 V	I		+28 V \pm 200 mV		
C6	+28 V	I		+28 V \pm 200 mV		
A7	SCLK	I		HCT level		Clock for serial bus
C7	TDATA	I		HCT level		Serial data bus
C8	STROBE*	I		HCT level		Active low
A9	TEST	O		0 to 5 V		Selftest
A11	LOCK	O		Open collector		Lock-in indication
A12	100K	O		HCT level		100-kHz reference
C14	SWPCLK	I	CPU BOARD	HCT level		Sweep clock
A15	PRCLK	O	FRONTEND	HCT level		Preselection clock
X121	IF74MHZ	O	2ND MIXER	74.7 MHz		IF output
X122	IF394MHZ	I	FRONTEND	394.7 MHz		IF input UHF
X123	1280MHZ	I	2ND MIXER	1280 +5 dBm \pm 2 dB	MHz	2nd LO VHF
X124	EXT_10MHZ	I	REAR PANEL	10 MHz, > 0 dBm		External reference
X125	64MHZ	O	2ND MIXER	64 +7dBm \pm 2 dB	MHz	64-MHz reference
X126	LO3	O		64 +7 dBm \pm 2 dB	MHz	3rd LO
X127	LO1	O	FRONTEND	1354.7 to 2354,7 +5dBm -2, +3 dB	MHz	1st LO

7.6.1 Appendix

7.6.1.1 Synthesizer Ranges

Receive frequency	LO frequency X127
...1000 MHz	fE + 1354.7 MHz
1000 to 1795 MHz	fE + 394.7 MHz
1795 to 2500 MHz	fE - 394.7 MHz

7.6.1.2 Contents of the Data Registers

Register D9: Selftest

D7	D6	D5	D4	D3	D2	D1	D0	Meaning
*	*	*	*	*	*	*	*	Selftest
1	1	x	x	x	x	x	x	no selftest
1	0	x	x	x	0	0	0	TP 0, Tuning LO1
1	0	x	x	x	0	0	1	TP 1, Tuning 64 MHz
1	0	x	x	x	0	1	0	not used
1	0	x	x	x	0	1	1	not used
1	0	x	x	x	1	0	0	TP 4, +5 V
1	0	x	x	x	1	0	1	TP 5, +10 V
1	0	x	x	x	1	1	0	TP 6,+28 V
1	0	x	x	x	1	1	1	TP 7, -10 V
0	1	x	x	x	0	0	0	TP 8, Level LO1
0	1	x	x	x	0	0	1	not used
0	1	x	x	x	0	1	0	TP 10, TCXO/ext. Ref.
0	1	x	x	x	0	1	1	TP 11, Level 64 MHz
0	1	x	x	x	1	0	0	TP 12; Level LO3
0	1	x	x	x	1	0	1	TP 13, Level LO2, 320
0	1	x	x	x	1	1	0	TP 14, Level LO2, 1280
0	1	x	x	x	1	1	1	TP 15, Tuning LO2
0	0	x	x	x	x	x	x	not permitted

Register D10: Board control

D16	D15	D14	D13	D12	D11	D9	D8	Meaning
							*	Reset Fracsyn
							0	Operating state
							1	Reset, T>20ns
						*		Clear
							0	Operating state
							1	Reset to start frequency, T>1s
					*			320/1280
					0			UHF range active $f_{E>1000\text{ MHz}}$
					1			VHF range active $f_{E<1000\text{ MHz}}$
				*				INT/EXT
				0				Internal reference
				1				External reference
			*					Preset M-divider
			0					Preset M
			1					Operating state
*	*	*						not used


Register D33, D34: Divider coefficient for sweep clock

D31	D30	D29	D28	D27	D26	D25	D24	D23	D22	D21	D20	D19	D18	D17	D16	Bedeutung
															*	Divider mode
															0	CLKWOB / 1
															1	CLKWOB/M, with M=T+1
*	*	*	*	*	*	*	*	*	*	*	*	*	*	*	*	Divider setting
t14	t13	t14	t11	t10	t9	t8	t7	t6	t5	t4	t3	t2	t1	t0		T

Schaltheillisten
numerisch geordnet
Part lists
in numerical order
Listes des pièces détachées
par numéros de référence

Für diese Unterlage behalten wir uns alle Rechte vor.


Kennz. Comp. No.	Benennung Designation	Sachnummer Stock No.	Hersteller Manufacturer	Bezeichnung Designation	enthalten in contained in
.	XX VARIANTENERKLAERUNG IDENTIFICATION OF MODELS VARO2 = ESPC VARO3 = ESCS VARO4=				1082.8836.01
.	XX VARIANTENERKLAERUNG IDENTIFICATION OF MODELS VARO2=GRUNDAUSFUEHRUNG MODO2=BASIC_MODEL				
B2	EO 10.000000MHZ QUA-0SZ5V CRYSTAL OSCILLATOR 10 MHZ NUR VAR/ONLY MOD: O2	1036.4331.00	PHILIPS_CO	9922 515 00037	
B2	EO 10MHZ-QU.OSZ VTCXO 5V OSCILLATOR VTCXO NUR VAR/ONLY MOD: O3	1039.3113.00	MILLIREN	453-0210	
B3	EQ 64.000MHZ (3.) HC-49/U QUARTZ CRYSTAL UNIT	1083.0000.00	TELEQUARZ	EQ 1083.0000	
B4	ER KERAMIK RESONATOR 480M CERAMIC RESONATOR	4024.5672.00	SIEMENS	B69614-G0484-B650	
..9					
B10	BM RMS-30 MIXER 3GHZ MIXER	1082.9103.00	MINI-CIRCU	RMS-30	
C1	CC 4,7NF+-10%50VX7R 1206 CERAMIC CHIP CAPACITOR	CC 0099.8450.00	AVX	1206 5 C 472 KA 3	F
C1	CC 10NF+-10% 50VHDK 0603 SMD-CERAMIC-CAPACITOR	CC 0009.4844.00	MURATA	GRM39X7R***K50C500	1082.8836.01
..2					
C3	CC 100NF+-10%50V X7R 1206 CERAMIC CHIP CAPACITOR	CC 0007.5237.00	PHILIPS_CO	2238 581 55649	
C4	CC 27PF+-2% 50V NPO 1206 SMD-CERAMIC-CAP. "HIGH Q" NICHT BESTUECKT	0008.7262.00	PHILIPS_CO	2222 576 11428	
C4	CC 10NF+-10% 50VHDK 0603 SMD-CERAMIC-CAPACITOR	CC 0009.4844.00	MURATA	GRM39X7R***K50C500	1082.8836.01
C5	CC 1NF+-1% 50V NPO 1206 SMD CERAMIC CAPACITOR	CC 0007.7398.00	AVX	12065A102FAT2A(4A)	F
C5	CC 15PF+-1% 50VNPO 0603 SMD-CERAMIC-CAPACITOR	CC 0009.8227.00	MURATA	GRM39COG***F50ZPT	1082.8836.01
C6	CC 100NF+-10%50V X7R 1206 CERAMIC CHIP CAPACITOR	CC 0007.5237.00	PHILIPS_CO	2238 581 55649	
..9					
C10	CC 1NF+-1% 50V NPO 1206 SMD CERAMIC CAPACITOR	CC 0007.7398.00	AVX	12065A102FAT2A(4A)	
..12					
C13	CC 1,5PFO,1PF50V NPO 0603 SMD-CERAMIC-CAPACITOR	CC 0009.4450.00	MURATA	GRM39COG***B50ZPT	
C14	CC 100PF+-1%50V NPO 1206 CERAMIC CHIP CAPACITOR	CC 0099.8415.00	MURATA	GRM42-6COG 101F50ZPT	
C15	CC 1NF+-1% 50V NPO 1206 SMD CERAMIC CAPACITOR	CC 0007.7398.00	AVX	12065A102FAT2A(4A)	
C16	CC 100NF+-10%50V X7R 1206 CERAMIC CHIP CAPACITOR	CC 0007.5237.00	PHILIPS_CO	2238 581 55649	
C17	CC 100NF+-10%50V X7R 1206 CERAMIC CHIP CAPACITOR	CC 0007.5237.00	PHILIPS_CO	2238 581 55649	
C18	CC 27PF+-2% 50V NPO 1206 SMD-CERAMIC-CAP. "HIGH Q" NICHT BESTUECKT	0008.7262.00	PHILIPS_CO	2222 576 11428	
C19	CC 100NF+-10%50V X7R 1206 CERAMIC CHIP CAPACITOR	CC 0007.5237.00	PHILIPS_CO	2238 581 55649	
C20	CC 1NF+-1% 50V NPO 1206 SMD CERAMIC CAPACITOR	CC 0007.7398.00	AVX	12065A102FAT2A(4A)	
C21	CC 100NF+-10%50V X7R 1206 CERAMIC CHIP CAPACITOR	CC 0007.5237.00	PHILIPS_CO	2238 581 55649	
C22	CE 10UF+-20%35V RUND SMD SMD ELECTROLYTIC CAPACIT.	CE 0009.5605.00	PANASONIC	EEV HB 1V 100X	
C23	CE 4,7UF+-10% 10V 3528 TANTALUM CHIP CAPACITOR	CE 0007.7275.00	SPRAGUE	293D 475 X9 010 B2T	
C24	CE 10UF+-20%35V RUND SMD SMD ELECTROLYTIC CAPACIT.	CE 0009.5605.00	PANASONIC	EEV HB 1V 100X	
C25	CE 10UF+-20%35V RUND SMD SMD ELECTROLYTIC CAPACIT.	CE 0009.5605.00	PANASONIC	EEV HB 1V 100X	
C26	CC 100NF+-10%50V X7R 1206 CERAMIC CHIP CAPACITOR	CC 0007.5237.00	PHILIPS_CO	2238 581 55649	
C27	CC 100NF+-10%50V X7R 1206 CERAMIC CHIP CAPACITOR	CC 0007.5237.00	PHILIPS_CO	2238 581 55649	
C28	CC 15PF+-1% 50V NPO 1206 CERAMIC CHIP CAPACITOR	CC 0099.8750.00	AVX	1206 5 A 150 FATXA	
C29	CC 4,7PFO,1PF50V NPO 0603 SMD-CERAMIC-CAPACITOR	CC 0009.4538.00	MURATA	GRM39COG***B50ZPT	

MEZ16	320 3PLU	ÄI	Datum Date	Schaltteilliste für Parts list for	Sachnummer Stock No.	Blatt-Nr. Page
		19	22.08.01	EE SYNTHESIZER	1082.8759.01 SA	1+

095.0026-0693

Für diese Unterlage behalten wir uns alle Rechte vor.


Kennz. Comp. No.	Benennung Designation	Sachnummer Stock No.	Hersteller Manufacturer	Bezeichnung Designation	enthalten in contained in
C30	CC 4,7PFO,1PF50V NPO 0603 SMD-CERAMIC-CAPACITOR NICHT BESTUECKT	CC 0009.4538.00	MURATA	GRM39COG***B50ZPT	
C31	CC 47PF+-1%50V COG 1206 CERAMIC CHIP CAPACITOR NICHT BESTUECKT	CC 0099.8496.00	MURATA	GRM42-6COG 470F50XPT	
C32	CC 100PF+-1% 50VNPO 0603 SMD-CERAMIC-CAPACITOR	CC 0009.4680.00	MURATA	GRM39COG***F50ZPT	
C33	CC 1NF+-1% 50V NPO 1206 SMD CERAMIC CAPACITOR	CC 0007.7398.00	AVX	12065A102FAT2A(4A)	
C34	CC 100PF+-1% 50VNPO 0603 SMD-CERAMIC-CAPACITOR	CC 0009.4680.00	MURATA	GRM39COG***F50ZPT	
C35	CC 100PF+-1% 50VNPO 0603 SMD-CERAMIC-CAPACITOR	CC 0009.4680.00	MURATA	GRM39COG***F50ZPT	
C36	CC 1,0NF+-10%50V HDK 0603 SMD-CERAMIC-CAPACITOR	CC 0009.4938.00	MURATA	GRM39X7R***K50C500	
C37	CC 100PF+-1% 50VNPO 0603 SMD-CERAMIC-CAPACITOR	CC 0009.4680.00	MURATA	GRM39COG***F50ZPT	
C38	CC 1NF+-1% 50V NPO 1206 SMD CERAMIC CAPACITOR	CC 0007.7398.00	AVX	12065A102FAT2A(4A)	
C39	CC 1,0NF+-10%50V HDK 0603 SMD-CERAMIC-CAPACITOR	CC 0009.4938.00	MURATA	GRM39X7R***K50C500	
C40	CC 1NF+-1% 50V NPO 1206 SMD CERAMIC CAPACITOR	CC 0007.7398.00	AVX	12065A102FAT2A(4A)	
C41	CC 100NF+-10%50V X7R 1206 CERAMIC CHIP CAPACITOR	CC 0007.5237.00	PHILIPS_CO	2238 581 55649	
C42	CC 1,0NF+-10%50V HDK 0603 SMD-CERAMIC-CAPACITOR	CC 0009.4938.00	MURATA	GRM39X7R***K50C500	
C43	CC 100PF+-1% 50VNPO 0603 SMD-CERAMIC-CAPACITOR	CC 0009.4680.00	MURATA	GRM39COG***F50ZPT	
C44	CE 100UF+-20%16V RUND SMD SMD-ELECTROLYTIC CAPACIT.	CE 0009.6553.00	SANYO	16CV100F(G)S	
C45	CC 220NF+-10%50V X7R 1210 CERAMIC CAPACITOR CHIP	CC 0520.6850.00	AVX	1210 5C 224 KAT2A	
C46	CC 100NF+-10%50V X7R 1206 CERAMIC CHIP CAPACITOR	CC 0007.5237.00	PHILIPS_CO	2238 581 55649	
C47	CC 100NF+-10%50V X7R 1206 CERAMIC CHIP CAPACITOR	CC 0007.5237.00	PHILIPS_CO	2238 581 55649	
C48	CC 100NF+-10%50V X7R 1206 CERAMIC CHIP CAPACITOR	CC 0007.5237.00	PHILIPS_CO	2238 581 55649	
..61					
C62	CC 220PF+-1%50V NPO 1206 CERAMIC CHIP CAPACITOR	CC 0099.8850.00	AVX	1206 5A 221 FAT 2A	
C63	CC 100NF+-10%50V X7R 1206 CERAMIC CHIP CAPACITOR	CC 0007.5237.00	PHILIPS_CO	2238 581 55649	
C64	CE 100UF+-20%16V RUND SMD SMD-ELECTROLYTIC CAPACIT.	CE 0009.6553.00	SANYO	16CV100F(G)S	
C65	CC 100NF+-10%50V X7R 1206 CERAMIC CHIP CAPACITOR	CC 0007.5237.00	PHILIPS_CO	2238 581 55649	
C66	CC 100NF+-10%50V X7R 1206 CERAMIC CHIP CAPACITOR	CC 0007.5237.00	PHILIPS_CO	2238 581 55649	
C67	CC 15PF+-1% 50V NPO 1206 CERAMIC CHIP CAPACITOR	CC 0099.8750.00	AVX	1206 5 A 150 FATXA	
C68	CC 220PF+-1%50V NPO 1206 CERAMIC CHIP CAPACITOR	CC 0099.8850.00	AVX	1206 5A 221 FAT 2A	
C69	CC 220PF+-1%50V NPO 1206 CERAMIC CHIP CAPACITOR	CC 0099.8850.00	AVX	1206 5A 221 FAT 2A	
C70	CE 10UF 10% 25V 7343 TANTALUM SMD-CAPACITOR	CE 0007.7246.00	SPRAGUE	293D 106 X9 025 D2W	
C71	CC 220PF+-1%50V NPO 1206 CERAMIC CHIP CAPACITOR	CC 0099.8850.00	AVX	1206 5A 221 FAT 2A	
..74					
C75	CC 27PF+-2% 50V NPO 1206 SMD-CERAMIC-CAP. "HIGH Q" NICHT BESTUECKT	0008.7262.00	PHILIPS_CO	2222 576 11428	
C76	CC 1NF+-1% 50V NPO 1206 SMD CERAMIC CAPACITOR	CC 0007.7398.00	AVX	12065A102FAT2A(4A)	
C77	CC 100PF+-1%50V NPO 1206 CERAMIC CHIP CAPACITOR	CC 0099.8415.00	MURATA	GRM42-6COG 101F50ZPT	
C78	CC 1NF+-1% 50V NPO 1206 SMD CERAMIC CAPACITOR	CC 0007.7398.00	AVX	12065A102FAT2A(4A)	
C79	CC 1NF+-1% 50V NPO 1206 SMD CERAMIC CAPACITOR	CC 0007.7398.00	AVX	12065A102FAT2A(4A)	
C80	CC 100PF+-1% 50VNPO 0603 SMD-CERAMIC-CAPACITOR	CC 0009.4680.00	MURATA	GRM39COG***F50ZPT	
C81	CE 4,7UF+-10% 10V 3528 TANTALUM CHIP CAPACITOR	CE 0007.7275.00	SPRAGUE	293D 475 X9 010 B2T	
C82	CE 100UF+-20%16V RUND SMD SMD-ELECTROLYTIC CAPACIT.	CE 0009.6553.00	SANYO	16CV100F(G)S	

MEZ16	320 3PLU	ÄI	Datum Date	Schaltteilliste für Parts list for	Sachnummer Stock No.	Blatt-Nr. Page
	19	22.08.01	EE SYNTHESIZER	1082.8759.01 SA	2+	

095.0026-0693

Für diese Unterlage behalten wir uns alle Rechte vor.


Kennz. Comp. No.	Benennung Designation	Sachnummer Stock No.	Hersteller Manufacturer	Bezeichnung Designation	enthalten in contained in
C83	CC 100PF+-1%50V NPO 1206 CERAMIC CHIP CAPACITOR	CC 0099.8415.00	MURATA	GRM42-6COG 101F50ZPT	
C84	CC 1NF+-1% 50V NPO 1206 SMD CERAMIC CAPACITOR	CC 0007.7398.00	AVX	12065A102FAT2A(4A)	
C85	CC 100PF+-1% 50VNPO 0603 SMD-CERAMIC-CAPACITOR	CC 0009.4680.00	MURATA	GRM39COG***F50ZPT	
C86	CC 1NF+-1% 50V NPO 1206 SMD CERAMIC CAPACITOR	CC 0007.7398.00	AVX	12065A102FAT2A(4A)	
C87	CC 100PF+-1% 50VNPO 0603 SMD-CERAMIC-CAPACITOR	CC 0009.4680.00	MURATA	GRM39COG***F50ZPT	
C88	CC 270PF+-1%50V NPO 1206 CERAMIC CHIP CAPACITOR	CC 0099.8867.00	AVX	1206 5A 271 F 3	
C89	CC 100PF+-1%50V NPO 1206 CERAMIC CHIP CAPACITOR	CC 0099.8415.00	MURATA	GRM42-6COG 101F50ZPT	
C90	CC 1NF+-1% 50V NPO 1206 SMD CERAMIC CAPACITOR	CC 0007.7398.00	AVX	12065A102FAT2A(4A)	
C91	CC 100PF+-1% 50VNPO 0603 SMD-CERAMIC-CAPACITOR	CC 0009.4680.00	MURATA	GRM39COG***F50ZPT	
C92	CC 1NF+-1% 50V NPO 1206 SMD CERAMIC CAPACITOR	CC 0007.7398.00	AVX	12065A102FAT2A(4A)	
C93	CC 4,7PFO,1PF50V NPO 0603 SMD-CERAMIC-CAPACITOR	CC 0009.4538.00	MURATA	GRM39COG***B50ZPT	
C94	CC 100PF+-1% 50VNPO 0603 SMD-CERAMIC-CAPACITOR	CC 0009.4680.00	MURATA	GRM39COG***F50ZPT	
C95	CC 100PF+-1% 50VNPO 0603 SMD-CERAMIC-CAPACITOR	CC 0009.4680.00	MURATA	GRM39COG***F50ZPT	
C96	CC 100PF+-1% 50VNPO 0603 SMD-CERAMIC-CAPACITOR	CC 0009.4680.00	MURATA	GRM39COG***F50ZPT	
C97	CC 10NF+-10%50V X7R 1206 CERAMIC CHIP CAPACITOR	CC 0099.8521.00	AVX	1206 5 C 103 KA 3	
C98	CC 10NF+-10%50V X7R 1206 CERAMIC CHIP CAPACITOR	CC 0099.8521.00	AVX	1206 5 C 103 KA 3	
C99	CC 220PF+-1%50V NPO 1206 CERAMIC CHIP CAPACITOR	CC 0099.8850.00	AVX	1206 5A 221 FAT 2A	
C100	CC 4,7PFO,1PF50V NPO 0603 SMD-CERAMIC-CAPACITOR	CC 0009.4538.00	MURATA	GRM39COG***B50ZPT	
C101	CC 1NF+-1% 50V NPO 1206 SMD CERAMIC CAPACITOR	CC 0007.7398.00	AVX	12065A102FAT2A(4A)	
C104	CC 100PF+-1% 50VNPO 0603 SMD-CERAMIC-CAPACITOR	CC 0009.4680.00	MURATA	GRM39COG***F50ZPT	
C105	CE 10UF 10% 25V 7343 TANTALUM SMD-CAPACITOR	CE 0007.7246.00	SPRAGUE	293D 106 X9 025 D2W	
C106	CC 1NF+-1% 50V NPO 1206 SMD CERAMIC CAPACITOR	CC 0007.7398.00	AVX	12065A102FAT2A(4A)	
C107	CC 470NF+-10%50V X7R 1812 CERAMIC CHIP CAPACITOR	CC 0007.7498.00	AVX	1812 5C 474K(J)AT1A	
C108	CC 1NF+-1% 50V NPO 1206 SMD CERAMIC CAPACITOR	CC 0007.7398.00	AVX	12065A102FAT2A(4A)	
C113	CC 100NF+-10%50V X7R 1206 CERAMIC CHIP CAPACITOR	CC 0007.5237.00	PHILIPS_CO	2238 581 55649	
C114	CC 100NF+-10%50V X7R 1206 CERAMIC CHIP CAPACITOR	CC 0007.5237.00	PHILIPS_CO	2238 581 55649	
C115	CC 100PF+-1% 50VNPO 0603 SMD-CERAMIC-CAPACITOR	CC 0009.4680.00	MURATA	GRM39COG***F50ZPT	
C116	CC 100PF+-1% 50VNPO 0603 SMD-CERAMIC-CAPACITOR	CC 0009.4680.00	MURATA	GRM39COG***F50ZPT	
C117	CC 100NF+-10%50V X7R 1206 CERAMIC CHIP CAPACITOR	CC 0007.5237.00	PHILIPS_CO	2238 581 55649	
C118	CC 27PF+-2% 50V NPO 1206 SMD-CERAMIC-CAP. "HIGH Q" NICHT BESTUECKT	0008.7262.00	PHILIPS_CO	2222 576 11428	
C119	CC 100NF+-10%50V X7R 1206 CERAMIC CHIP CAPACITOR	CC 0007.5237.00	PHILIPS_CO	2238 581 55649	
C120	CC 100PF+-1% 50VNPO 0603 SMD-CERAMIC-CAPACITOR	CC 0009.4680.00	MURATA	GRM39COG***F50ZPT	
C121	CC 100NF+-10%50V X7R 1206 CERAMIC CHIP CAPACITOR	CC 0007.5237.00	PHILIPS_CO	2238 581 55649	
C122	CC 1NF+-1% 50V NPO 1206 SMD CERAMIC CAPACITOR	CC 0007.7398.00	AVX	12065A102FAT2A(4A)	
C123	CC 100NF+-10%50V X7R 1206 CERAMIC CHIP CAPACITOR	CC 0007.5237.00	PHILIPS_CO	2238 581 55649	
C124	CC 1NF+-1% 50V NPO 1206 SMD CERAMIC CAPACITOR	CC 0007.7398.00	AVX	12065A102FAT2A(4A)	
C125	CC 10NF+-10%50V X7R 1206 CERAMIC CHIP CAPACITOR	CC 0099.8521.00	AVX	1206 5 C 103 KA 3	
C126	CC 1NF+-1% 50V NPO 1206 SMD CERAMIC CAPACITOR	CC 0007.7398.00	AVX	12065A102FAT2A(4A)	

MEZ16	320 3PLU	ÄI	Datum Date	Schaltteilliste für Parts list for	Sachnummer Stock No.	Blatt-Nr. Page
		19	22.08.01	EE SYNTHESIZER	1082.8759.01 SA	3+

095.0026-0693

Für diese Unterlage behalten wir uns alle Rechte vor.

Kennz. Comp. No.	Benennung Designation	Sachnummer Stock No.	Hersteller Manufacturer	Bezeichnung Designation	enthalten in contained in
C127	CC 1NF+-1% 50V NPO 1206 SMD CERAMIC CAPACITOR	CC 0007.7398.00	AVX	12065A102FAT2A(4A)	
C128	CC 100PF+-1%50V NPO 1206 CERAMIC CHIP CAPACITOR	CC 0099.8415.00	MURATA	GRM42-6COG 101F50ZPT	
C129	CC 3,3PF 0,1PF 50V NPO 06 SMD-CERAMIC-CAPACITOR	CC 0009.8285.00	MURATA	GRM39COG***B50ZPT	
C130	CC 100PF+-1%50V NPO 1206 CERAMIC CHIP CAPACITOR	CC 0099.8415.00	MURATA	GRM42-6COG 101F50ZPT	
C131	CC 470PF+-1%50V NPO 1206 CERAMIC CHIP CAPACITOR	CC 0099.8515.00	AVX	1206 5 A 471 F 3	
C132	CC 1PF+-0,25 50V NPO 1206 CERAMIC CHIP CAPACITOR	CC 0099.8667.00	AVX	1206 5A 1R0 CAT00J	
C133	CC 470NF+-10%50V X7R 1812 CERAMIC CHIP CAPACITOR	CC 0007.7498.00	AVX	1812 5C 474K(J)AT1A	
C134	CC 100PF+-1%50V NPO 1206 CERAMIC CHIP CAPACITOR	CC 0099.8415.00	MURATA	GRM42-6COG 101F50ZPT	
C135	CC 100PF+-1%50V NPO 1206 CERAMIC CHIP CAPACITOR	CC 0099.8415.00	MURATA	GRM42-6COG 101F50ZPT	
C136	CC 33PF+-1%50V NPO 1206 CERAMIC CHIP CAPACITOR	CC 0099.8780.00	AVX	1206 5A 330 F 3	
C137	CE 1UF 10% 25V 3528 TANTALUM CHIP CAPACITOR	CE 0007.7217.00	KEMET	T 491 B105 K025 AS	
C138	CC 1PF+-0,25 50V NPO 1206 CERAMIC CHIP CAPACITOR NICHT BESTUECKT	CC 0099.8667.00	AVX	1206 5A 1R0 CAT00J	
C139	CE 10UF+-20%25V RUND SMD SMD-ELECTROLYTIC CAPACIT.	0009.5611.00	PANASONIC	ECEV1EV100WR	
C140	CC 1NF+-1% 50V NPO 1206 SMD CERAMIC CAPACITOR	CC 0007.7398.00	AVX	12065A102FAT2A(4A)	
C141	CC 1NF+-1% 50V NPO 1206 SMD CERAMIC CAPACITOR	CC 0007.7398.00	AVX	12065A102FAT2A(4A)	
C142	CC 100NF+-10%50V X7R 1206 CERAMIC CHIP CAPACITOR	CC 0007.5237.00	PHILIPS_CO	2238 581 55649	
C143	CC 100NF+-10%50V X7R 1206 CERAMIC CHIP CAPACITOR	CC 0007.5237.00	PHILIPS_CO	2238 581 55649	
C144	CC 220NF+-10%50V X7R 1210 CERAMIC CAPACITOR CHIP	CC 0520.6850.00	AVX	1210 5C 224 KAT2A	
C145	CE 1UF 10% 10V 1206 TANTALUM CHIP CAPACITOR	CE 0007.7252.00	SPRAGUE	293D 105 X9 010 D2T	
C146	CE 100UF+-20%16V RUND SMD SMD-ELECTROLYTIC CAPACIT.	CE 0009.6553.00	SANYO	16CV100F(G)S	
C147	CC 100PF+-1% 50VNPO 0603 SMD-CERAMIC-CAPACITOR	CC 0009.4680.00	MURATA	GRM39COG***F50ZPT	
C148	CC 1NF+-1% 50V NPO 1206 SMD CERAMIC CAPACITOR	CC 0007.7398.00	AVX	12065A102FAT2A(4A)	
C149	CC 100PF+-1% 50VNPO 0603 SMD-CERAMIC-CAPACITOR	CC 0009.4680.00	MURATA	GRM39COG***F50ZPT	
C150	CE 10UF 10% 25V 7343 TANTALUM SMD-CAPACITOR	CE 0007.7246.00	SPRAGUE	293D 106 X9 025 D2W	
C151	CC 1NF+-1% 50V NPO 1206 SMD CERAMIC CAPACITOR	CC 0007.7398.00	AVX	12065A102FAT2A(4A)	
C152	CC 100PF+-1% 50VNPO 0603 SMD-CERAMIC-CAPACITOR	CC 0009.4680.00	MURATA	GRM39COG***F50ZPT	
C153	CC 100PF+-1% 50VNPO 0603 SMD-CERAMIC-CAPACITOR	CC 0009.4680.00	MURATA	GRM39COG***F50ZPT	
C154	CC 10NF+-10%50V X7R 1206 CERAMIC CHIP CAPACITOR	CC 0099.8521.00	AVX	1206 5 C 103 KA 3	
C155	CC 10NF+-10%50V X7R 1206 CERAMIC CHIP CAPACITOR	CC 0099.8521.00	AVX	1206 5 C 103 KA 3	
C156	CC 10PF+-0,25 50VNPO 1206 CERAMIC CHIP CAPACITOR	CC 0099.8480.00	AVX	1206 5A 100 FAT	
C157	CC 1NF+-1% 50V NPO 1206 SMD CERAMIC CAPACITOR	CC 0007.7398.00	AVX	12065A102FAT2A(4A)	
C158	CC 18PF+-1% 50V NPO 1206 CERAMIC CHIP CAPACITOR	CC 0099.8767.00	AVX	12065A180F 3	
C159	CC 47PF+-1%50V COG 1206 CERAMIC CHIP CAPACITOR	CC 0099.8496.00	MURATA	GRM42-6COG 470F50XPT	
C160	CC 100NF+-10%50V X7R 1206 CERAMIC CHIP CAPACITOR	CC 0007.5237.00	PHILIPS_CO	2238 581 55649	
C161	CC 10NF+-10%50V X7R 1206 CERAMIC CHIP CAPACITOR	CC 0099.8521.00	AVX	1206 5 C 103 KA 3	
C162	CC 10NF+-10%50V X7R 1206 CERAMIC CHIP CAPACITOR	CC 0099.8521.00	AVX	1206 5 C 103 KA 3	
C163	CC 1NF+-1% 50V NPO 1206 SMD CERAMIC CAPACITOR	CC 0007.7398.00	AVX	12065A102FAT2A(4A)	
C164	CC 22PF+-1%50V NPO 1206 CERAMIC CHIP CAPACITOR	CC 0099.8396.00	MURATA	GRM42-6COG 220F50ZPT	

MEZ16	320 3PLU	ÄI	Datum Date	Schaltteilliste für Parts list for	Sachnummer Stock No.	Blatt-Nr. Page
		19	22.08.01	EE SYNTHESIZER	1082.8759.01 SA	4+

095.0026-0693

Für diese Unterlage behalten wir uns alle Rechte vor.

Kennz. Comp. No.	Benennung Designation	Sachnummer Stock No.	Hersteller Manufacturer	Bezeichnung Designation	enthalten in contained in
C165	CC 47PF+-1%50V COG 1206 CERAMIC CHIP CAPACITOR	CC 0099.8496.00	MURATA	GRM42-6COG 470F50XPT	
C166	CC 10NF+-10%50V X7R 1206 CERAMIC CHIP CAPACITOR	CC 0099.8521.00	AVX	1206 5 C 103 KA 3	
C167	CC 10NF+-10%50V X7R 1206 CERAMIC CHIP CAPACITOR	CC 0099.8521.00	AVX	1206 5 C 103 KA 3	
C168	CC 1NF+-1% 50V NPO 1206 SMD CERAMIC CAPACITOR	CC 0007.7398.00	AVX	12065A102FAT2A(4A)	
..171 C172	CC 10NF+-10%50V X7R 1206 CERAMIC CHIP CAPACITOR	CC 0099.8521.00	AVX	1206 5 C 103 KA 3	
C173	CC 10NF+-10%50V X7R 1206 CERAMIC CHIP CAPACITOR	CC 0099.8521.00	AVX	1206 5 C 103 KA 3	
C174	CC 10NF+-10%50V X7R 1206 CERAMIC CHIP CAPACITOR	CC 0099.8521.00	AVX	1206 5 C 103 KA 3	
C175	CC 1NF+-1% 50V NPO 1206 SMD CERAMIC CAPACITOR	CC 0007.7398.00	AVX	12065A102FAT2A(4A)	
C176	CC 10NF+-10%50V X7R 1206 CERAMIC CHIP CAPACITOR	CC 0099.8521.00	AVX	1206 5 C 103 KA 3	
C177	CC 470PF+-1%50V NPO 1206 CERAMIC CHIP CAPACITOR	CC 0099.8515.00	AVX	1206 5 A 471 F 3	
C178	CT 2P5-6P 4,5X4 BL SMD CERAMIC CHIP TRIMMER	CT 0008.1187.00	PANASONIC	ECR-JAO06A12	
C179	CC 1NF+-1% 50V NPO 1206 SMD CERAMIC CAPACITOR	CC 0007.7398.00	AVX	12065A102FAT2A(4A)	
C180	CC 47PF+-1%50V COG 1206 CERAMIC CHIP CAPACITOR	CC 0099.8496.00	MURATA	GRM42-6COG 470F50XPT	
C181	CC 150PF+-1%50V NPO 1206 CERAMIC CHIP CAPACITOR	CC 0099.8509.00	AVX	1206 5 A 151 FATXA	
C182	CC 22PF+-1%50V NPO 1206 CERAMIC CHIP CAPACITOR	CC 0099.8396.00	MURATA	GRM42-6COG 220F50ZPT	
C183	CC 220PF+-1%50V NPO 1206 CERAMIC CHIP CAPACITOR	CC 0099.8850.00	AVX	1206 5A 221 FAT 2A	
C184	CC 10NF+-10%50V X7R 1206 CERAMIC CHIP CAPACITOR	CC 0099.8521.00	AVX	1206 5 C 103 KA 3	
C185	CC 1PF+-0,25 50V NPO 1206 CERAMIC CHIP CAPACITOR NICHT BESTUECKT	CC 0099.8667.00	AVX	1206 5A 1RO CAT00J	
C186	CC 470PF+-1%50V NPO 1206 CERAMIC CHIP CAPACITOR	CC 0099.8515.00	AVX	1206 5 A 471 F 3	
C187	CC 470PF+-1%50V NPO 1206 CERAMIC CHIP CAPACITOR	CC 0099.8515.00	AVX	1206 5 A 471 F 3	
C188	CC 10NF+-10%50V X7R 1206 CERAMIC CHIP CAPACITOR	CC 0099.8521.00	AVX	1206 5 C 103 KA 3	
C189	CE 2,2UF +-10% 25V 6032 TANTALUM CHIP CAPACITOR	CE 0007.7223.00	SPRAGUE	293D 225 X9 025 C2W	
C190	CC 470PF+-1%50V NPO 1206 CERAMIC CHIP CAPACITOR	CC 0099.8515.00	AVX	1206 5 A 471 F 3	
C191	CE 10UF 10% 25V 7343 TANTALUM SMD-CAPACITOR	CE 0007.7246.00	SPRAGUE	293D 106 X9 025 D2W	
C192	CE 47UF 10% 10V 7343 TANTALUM CHIP CAPACITOR	CE 0007.7300.00	KEMET	T491 D 476 K 010 AS	
C193	CE 10UF 10% 25V 7343 TANTALUM SMD-CAPACITOR	CE 0007.7246.00	SPRAGUE	293D 106 X9 025 D2W	
C194	CE 47UF 10% 10V 7343 TANTALUM CHIP CAPACITOR	CE 0007.7300.00	KEMET	T491 D 476 K 010 AS	
C195	CC 10NF+-10%50V X7R 1206 CERAMIC CHIP CAPACITOR	CC 0099.8521.00	AVX	1206 5 C 103 KA 3	
..197 C198	CC 1NF+-1% 50V NPO 1206 SMD CERAMIC CAPACITOR	CC 0007.7398.00	AVX	12065A102FAT2A(4A)	
C199	CC 10NF+-10%50V X7R 1206 CERAMIC CHIP CAPACITOR	CC 0099.8521.00	AVX	1206 5 C 103 KA 3	
C200	CC 10NF+-10%50V X7R 1206 CERAMIC CHIP CAPACITOR	CC 0099.8521.00	AVX	1206 5 C 103 KA 3	
C201	CC 10NF+-10%50V X7R 1206 CERAMIC CHIP CAPACITOR	CC 0099.8521.00	AVX	1206 5 C 103 KA 3	
..203 C204	CC 10PF+-0,25 50VNPO 1206 CERAMIC CHIP CAPACITOR	CC 0099.8480.00	AVX	1206 5A 100 FAT	
C205	CC 10NF+-10%50V X7R 1206 CERAMIC CHIP CAPACITOR	CC 0099.8521.00	AVX	1206 5 C 103 KA 3	
C206	CC 10NF+-10%50V X7R 1206 CERAMIC CHIP CAPACITOR	CC 0099.8521.00	AVX	1206 5 C 103 KA 3	
C207	CC 100NF+-10%50V X7R 1206 CERAMIC CHIP CAPACITOR	CC 0007.5237.00	PHILIPS_CO	2238 581 55649	
C208	CC 10NF+-10%50V X7R 1206 CERAMIC CHIP CAPACITOR	CC 0099.8521.00	AVX	1206 5 C 103 KA 3	
C209	CC 100NF+-10%50V X7R 1206 CERAMIC CHIP CAPACITOR	CC 0007.5237.00	PHILIPS_CO	2238 581 55649	

MEZ16 320 3PLU

ÄI

Datum Date

Schaltteilliste für Parts list for

Sachnummer Stock No.

Blatt-Nr. Page



ROHDE & SCHWARZ

19 22.08.01

EE SYNTHESIZER


1082.8759.01 SA

5+

095.0026-0693

Für diese Unterlage behalten wir uns alle Rechte vor.


Kennz. Comp. No.	Benennung Designation	Sachnummer Stock No.	Hersteller Manufacturer	Bezeichnung Designation	enthalten in contained in
C210	CE 100UF+-20%16V RUND SMD SMD-ELECTROLYTIC CAPACIT.	CE 0009.6553.00	SANYO	16CV100F (G)S	
C211	CC 3,9PFO,1PF50V NPO 0603 SMD-CERAMIC-CAPACITOR	CC 0009.4509.00	MURATA	GRM39COG***B50ZPT	
C212	CT 2P5-6P 4,5X4 BL SMD CERAMIC CHIP TRIMMER	CT 0008.1187.00	PANASONIC	ECR-JA006A12	
C213	CC 10P+-0,1PF50V NPO 0603 SMD-CERAMIC-CAPACITOR	CC 0009.4567.00	MURATA	GRM39COG***B50ZPT	
C214	CC 12PF+-1% 50VNPO 0603 SMD-CERAMIC-CAPACITOR	CC 0009.8256.00	MURATA	GRM39COG***F50ZPT	
C215	CC 22PF+-1% 50VNPO 0603 SMD-CERAMIC-CAPACITOR	CC 0009.4609.00	MURATA	GRM39COG***F50ZPT	
C216	CC 4,7PF+-0,1PF50VCOG0603 SMD-CERAMIC-CAPACITOR	CC 0008.2148.00	AVX	0603 5J 4R7 BAW	
C217	CC 2,2PFO,1PF50V NPO 0603 SMD-CERAMIC-CAPACITOR	CC 0009.4467.00	MURATA	GRM39COG***B50ZPT	
C218	CC 10NF+-10% 50VHDK 0603 SMD-CERAMIC-CAPACITOR	CC 0009.4844.00	MURATA	GRM39X7R***K50C500	
C220	CC 10P+-0,1PF50V NPO 0603 SMD-CERAMIC-CAPACITOR	CC 0009.4567.00	MURATA	GRM39COG***B50ZPT	
C221	CC 10P+-0,1PF50V NPO 0603 SMD-CERAMIC-CAPACITOR	CC 0009.4567.00	MURATA	GRM39COG***B50ZPT	
C222	CE 1UF 10% 25V 3528 TANTALUM CHIP CAPACITOR	CE 0007.7217.00	KEMET	T 491 B105 K025 AS	
C223	CT 2P5-6P 4,5X4 BL SMD CERAMIC CHIP TRIMMER	CT 0008.1187.00	PANASONIC	ECR-JA006A12	
C224	CC 10P+-0,1PF50V NPO 0603 SMD-CERAMIC-CAPACITOR	CC 0009.4567.00	MURATA	GRM39COG***B50ZPT	
C225	CC 3,3PF 0,1PF 50V NPO 06 SMD-CERAMIC-CAPACITOR	CC 0009.8285.00	MURATA	GRM39COG***B50ZPT	
C226	CC 3,9PFO,1PF50V NPO 0603 SMD-CERAMIC-CAPACITOR	CC 0009.4509.00	MURATA	GRM39COG***B50ZPT	
C227	CC 3,9PFO,1PF50V NPO 0603 SMD-CERAMIC-CAPACITOR	CC 0009.4509.00	MURATA	GRM39COG***B50ZPT	
C228	CC 4,7PFO,1PF50V NPO 0603 SMD-CERAMIC-CAPACITOR	CC 0009.4538.00	MURATA	GRM39COG***B50ZPT	
C229	CT 1P7-3P 4,5X4 WS SMD CERAMIC CHIP TRIMMER	CT 0008.1164.00	PANASONIC	ECR-JA003A12	
C230	CC 3,9PFO,1PF50V NPO 0603 SMD-CERAMIC-CAPACITOR	CC 0009.4509.00	MURATA	GRM39COG***B50ZPT	
C231	CC 3,3PF 0,1PF 50V NPO 06 SMD-CERAMIC-CAPACITOR	CC 0009.8285.00	MURATA	GRM39COG***B50ZPT	
C232	CC 3,9PFO,1PF50V NPO 0603 SMD-CERAMIC-CAPACITOR	CC 0009.4509.00	MURATA	GRM39COG***B50ZPT	
C233	CC 3,9PFO,1PF50V NPO 0603 SMD-CERAMIC-CAPACITOR	CC 0009.4509.00	MURATA	GRM39COG***B50ZPT	
C234	CT 2P5-6P 4,5X4 BL SMD CERAMIC CHIP TRIMMER	CT 0008.1187.00	PANASONIC	ECR-JA006A12	
C235	CC 10P+-0,1PF50V NPO 0603 SMD-CERAMIC-CAPACITOR	CC 0009.4567.00	MURATA	GRM39COG***B50ZPT	
C236	CE 4,7UF+-10% 10V 3528 TANTALUM CHIP CAPACITOR	CE 0007.7275.00	SPRAGUE	293D 475 X9 010 B2T	
C237	CC 22OPF+-1% 50VNPO 0603 SMD-CERAMIC-CAPACITOR	CC 0009.4721.00	MURATA	GRM39COG***F50ZPT	
C238	CC 12PF+-1% 50VNPO 0603 SMD-CERAMIC-CAPACITOR	CC 0009.8256.00	MURATA	GRM39COG***F50ZPT	
C239	CC 10NF+-10% 50VHDK 0603 SMD-CERAMIC-CAPACITOR	CC 0009.4844.00	MURATA	GRM39X7R***K50C500	
C240	CC 10NF+-10% 50VHDK 0603 SMD-CERAMIC-CAPACITOR	CC 0009.4844.00	MURATA	GRM39X7R***K50C500	
C241	CC 3,3PF 0,1PF 50V NPO 06 SMD-CERAMIC-CAPACITOR	CC 0009.8285.00	MURATA	GRM39COG***B50ZPT	
C242	CC 3,3PF 0,1PF 50V NPO 06 SMD-CERAMIC-CAPACITOR	CC 0009.8285.00	MURATA	GRM39COG***B50ZPT	
C243	CC 3,3PF 0,1PF 50V NPO 06 SMD-CERAMIC-CAPACITOR	CC 0009.8285.00	MURATA	GRM39COG***B50ZPT	
C244	CC 10NF+-10% 50VHDK 0603 SMD-CERAMIC-CAPACITOR	CC 0009.4844.00	MURATA	GRM39X7R***K50C500	
C245	CE 1UF 10% 25V 3528 TANTALUM CHIP CAPACITOR	CE 0007.7217.00	KEMET	T 491 B105 K025 AS	
C246	CC 10NF+-10% 50VHDK 0603 SMD-CERAMIC-CAPACITOR	CC 0009.4844.00	MURATA	GRM39X7R***K50C500	
C247	CC 10NF+-10% 50VHDK 0603 SMD-CERAMIC-CAPACITOR	CC 0009.4844.00	MURATA	GRM39X7R***K50C500	
C248	CC 3,9PFO,1PF50V NPO 0603 SMD-CERAMIC-CAPACITOR	CC 0009.4509.00	MURATA	GRM39COG***B50ZPT	
C249	CC 3,9PFO,1PF50V NPO 0603 SMD-CERAMIC-CAPACITOR	CC 0009.4509.00	MURATA	GRM39COG***B50ZPT	
C250	CC 3,9PFO,1PF50V NPO 0603 SMD-CERAMIC-CAPACITOR	CC 0009.4509.00	MURATA	GRM39COG***B50ZPT	
C251	CC 4,7PFO,1PF50V NPO 0603 SMD-CERAMIC-CAPACITOR	CC 0009.4538.00	MURATA	GRM39COG***B50ZPT	
C252	CT 1P7-3P 4,5X4 WS SMD CERAMIC CHIP TRIMMER	CT 0008.1164.00	PANASONIC	ECR-JA003A12	
C253	CC 3,9PFO,1PF50V NPO 0603 SMD-CERAMIC-CAPACITOR	CC 0009.4509.00	MURATA	GRM39COG***B50ZPT	
C254	CC 3,3PF 0,1PF 50V NPO 06 SMD-CERAMIC-CAPACITOR	CC 0009.8285.00	MURATA	GRM39COG***B50ZPT	
C255	CK 1UF 20% 40VAC SMD SMD-FILM-CAPACITOR	2035.8998.00	ROEDERSTEI	MKT 1824-510/046	
C256	CC 10NF+-10% 50VHDK 0603 SMD-CERAMIC-CAPACITOR	CC 0009.4844.00	MURATA	GRM39X7R***K50C500	

MEZ16	320 3PLU	Äi	Datum Date	Schaltteilliste für Parts list for	Sachnummer Stock No.	Blatt-Nr. Page
	19	22.08.01	EE SYNTHESIZER	1082.8759.01 SA	6+	

095.0026-0693

Für diese Unterlage behalten wir uns alle Rechte vor.


Kennz. Comp. No.	Benennung Designation	Sachnummer Stock No.	Hersteller Manufacturer	Bezeichnung Designation	enthalten in contained in
C257	CC 470PF+-10%50V HDK 0603 SMD-CERAMIC-CAPACITOR	CC 0009.4896.00	SIEMENS	B37931(O)-K***-K(J)	
C258	CC 1NF+-1% 50V NPO 1206 SMD CERAMIC CAPACITOR	CC 0007.7398.00	AVX	12065A102FAT2A(4A)	
C259	CC 10NF+-10%50V X7R 1206 CERAMIC CHIP CAPACITOR	CC 0099.8521.00	AVX	1206 5 C 103 KA 3	
C260	CC 10NF+-10%50V X7R 1206 CERAMIC CHIP CAPACITOR	CC 0099.8521.00	AVX	1206 5 C 103 KA 3	
C261	CE 4,7UF+-10% 10V 3528 TANTALUM CHIP CAPACITOR	CE 0007.7275.00	SPRAGUE	293D 475 X9 010 B2T	
C262	CC 10NF+-10%50V X7R 1206 CERAMIC CHIP CAPACITOR	CC 0099.8521.00	AVX	1206 5 C 103 KA 3	
C263	CC 10PF+-0,25 50VNPO 1206 CERAMIC CHIP CAPACITOR	CC 0099.8480.00	AVX	1206 5A 100 FAT	
C264	CC 10NF+-10%50V X7R 1206 CERAMIC CHIP CAPACITOR	CC 0099.8521.00	AVX	1206 5 C 103 KA 3	
C265	CC 100PF+-1%50V NPO 1206 CERAMIC CHIP CAPACITOR	CC 0099.8415.00	MURATA	GRM42-6COG 101F50ZPT	
C266	CC 10NF+-10%50V X7R 1206 CERAMIC CHIP CAPACITOR	CC 0099.8521.00	AVX	1206 5 C 103 KA 3	
C267	CK 1UF 20% 40VAC SMD SMD-FILM-CAPACITOR	2035.8998.00	ROEDERSTEI	MKT1824-510/046	
C268	CC 10NF+-10%50V X7R 1206 CERAMIC CHIP CAPACITOR	CC 0099.8521.00	AVX	1206 5 C 103 KA 3	
C269	CC 10NF+-10%50V X7R 1206 CERAMIC CHIP CAPACITOR	CC 0099.8521.00	AVX	1206 5 C 103 KA 3	
C270	CE 4,7UF 10% 25V 7343 TANTALUM CHIP CAPACITOR	CE 0007.7230.00	SPRAGUE	293D475X9035D2W	
C271	CC 470PF+-1%50V NPO 1206 CERAMIC CHIP CAPACITOR	CC 0099.8515.00	AVX	1206 5 A 471 F 3	
C272	CC 10PF+-0,25 50VNPO 1206 CERAMIC CHIP CAPACITOR	CC 0099.8480.00	AVX	1206 5A 100 FAT	
C273	CE 100UF+-20%16V RUND SMD SMD-ELECTROLYTIC CAPACIT.	CE 0009.6553.00	SANYO	16CV100F(G)S	
C274	CE 100UF+-20%16V RUND SMD SMD-ELECTROLYTIC CAPACIT.	CE 0009.6553.00	SANYO	16CV100F(G)S	
C275	CC 270PF+-1%50V NPO 1206 CERAMIC CHIP CAPACITOR	CC 0099.8867.00	AVX	1206 5A 271 F 3	
C276	CK 1UF 20% 40VAC SMD SMD-FILM-CAPACITOR	2035.8998.00	ROEDERSTEI	MKT1824-510/046	
C277	CE 10UF+-20%25V RUND SMD SMD-ELECTROLYTIC CAPACIT.	0009.5611.00	PANASONIC	ECEV1EV100WR	
C278	CC 1NF+-1% 50V NPO 1206 SMD CERAMIC CAPACITOR	CC 0007.7398.00	AVX	12065A102FAT2A(4A)	
C279	CC 10PF+-0,25 50VNPO 1206 CERAMIC CHIP CAPACITOR	CC 0099.8480.00	AVX	1206 5A 100 FAT	
C280	CC 10NF+-10%50V X7R 1206 CERAMIC CHIP CAPACITOR	CC 0099.8521.00	AVX	1206 5 C 103 KA 3	
C281	RG 0-OHM WIDERSTAND 1206 RESISTOR CHIP 0-OHM	RG 0007.5108.00	DRALORIC	CR 1206	
C282	CC 10NF+-10%50V X7R 1206 CERAMIC CHIP CAPACITOR	CC 0099.8521.00	AVX	1206 5 C 103 KA 3	
C283	CC 100NF+-10%50V X7R 1206 CERAMIC CHIP CAPACITOR	CC 0007.5237.00	PHILIPS_CO	2238 581 55649	
C284	CC 100NF+-10%50V X7R 1206 CERAMIC CHIP CAPACITOR	CC 0007.5237.00	PHILIPS_CO	2238 581 55649	
C285	CC 10NF+-10% 50VHDK 0603 SMD-CERAMIC-CAPACITOR	CC 0009.4844.00	MURATA	GRM39X7R***K50C500	
C286	CC 10P+-0,1PF50V NPO 0603 SMD-CERAMIC-CAPACITOR	CC 0009.4567.00	MURATA	GRM39COG***B50ZPT	
C287	CC 1,8PF0,1PF50V NPO 0603 SMD-CERAMIC-CAPACITOR	CC 0009.4473.00	MURATA	GRM39COG***B50ZPT	
C288	CC 100NF+-10%50V X7R 1206 CERAMIC CHIP CAPACITOR	CC 0007.5237.00	PHILIPS_CO	2238 581 55649	
C293	CC 10NF+-10%50V X7R 1206 CERAMIC CHIP CAPACITOR	CC 0099.8521.00	AVX	1206 5 C 103 KA 3	
C294	CC 10NF+-10% 50VHDK 0603 SMD-CERAMIC-CAPACITOR	CC 0009.4844.00	MURATA	GRM39X7R***K50C500	
C295	CC 1,0NF+-10%50V HDK 0603 SMD-CERAMIC-CAPACITOR	CC 0009.4938.00	MURATA	GRM39X7R***K50C500	
C296	CC 1,0NF+-10%50V HDK 0603 SMD-CERAMIC-CAPACITOR	CC 0009.4938.00	MURATA	GRM39X7R***K50C500	
C297	CC 100PF+-1% 50VNPO 0603 SMD-CERAMIC-CAPACITOR	CC 0009.4680.00	MURATA	GRM39COG***F50ZPT	
C298	CC 100NF+-10%50V X7R 1206 CERAMIC CHIP CAPACITOR	CC 0007.5237.00	PHILIPS_CO	2238 581 55649	
C299	CE 100UF+-20%16V RUND SMD SMD-ELECTROLYTIC CAPACIT.	CE 0009.6553.00	SANYO	16CV100F(G)S	

MEZ16	320 3PLU	ÄI	Datum Date	Schaltteilliste für Parts list for	Sachnummer Stock No.	Blatt-Nr. Page
		19	22.08.01	EE SYNTHESIZER	1082.8759.01 SA	7+

095.0026-0693

Für diese Unterlage behalten wir uns alle Rechte vor.

Kennz. Comp. No.	Benennung Designation	Sachnummer Stock No.	Hersteller Manufacturer	Bezeichnung Designation	enthalten in contained in
C300	CE 4,7UF+-20%50V RUND SMD SMD ELECTROLYTIC CAPACIT.	CE 0009.6530.00	SANYO	50CV4.7FS	
C301	CE 4,7UF+-10% 10V 3528 TANTALUM CHIP CAPACITOR	CE 0007.7275.00	SPRAGUE	293D 475 X9 010 B2T	
C302	CC 10NF+-10%50V X7R 1206 CERAMIC CHIP CAPACITOR	CC 0099.8521.00	AVX	1206 5 C 103 KA 3	
C303	CC 47PF+-1%50V COG 1206 CERAMIC CHIP CAPACITOR	CC 0099.8496.00	MURATA	GRM42-6COG 470F50XPT	
C304	CE 10UF+-20%35V RD5,5XH6 ALU ELECTROLYT. CAPACITOR NUR VAR/ONLY MOD: 03	0803.0667.00	NAT_PANASO	ECE-A1VKS-100	
C305	CC 10NF+-10%50V X7R 1206 CERAMIC CHIP CAPACITOR NUR VAR/ONLY MOD: 03	CC 0099.8521.00	AVX	1206 5 C 103 KA 3	
C306	CC 270PF+-1%50V NPO 1206 CERAMIC CHIP CAPACITOR NUR VAR/ONLY MOD: 03	CC 0099.8867.00	AVX	1206 5A 271 F 3	
C307	CK 1UF 20% 40VAC SMD SMD-FILM-CAPACITOR	2035.8998.00	ROEDERSTEI	MKT1824-510/046	
D1	BL 74ACT74 SELEKTIERT 74ACT74 SELECTED	1066.1999.00			
D1	BL 74HCT00T 4XNAND2 NAND GATE	BL 0007.6156.00	PHILIPS_SE	(PC)74HCT00D(T)	1082.8836.01
D2	BL MC10EO16 8B.BIN.ZAEHL IC 8B BIN COUNTER	BL 1043.9641.00	MOTOROLA	(MC)10EO16(FN)	
D3	BL 74ACTOOSC 4XNAND2 IC QUAD 2INP NAND GATE	BL 0008.0668.00	RCA	CD74ACTO0M	
D4	BL 74ACTO4SC 6X INVERTER IC HEX INVERTER	BL 1012.9379.00	HARRIS	(CD74)ACTO4(M)	
D5	BG L5A8611 FRACSYN2 ASIC IC GATEARRAY	BG 1043.9493.00	LSI_LOGIC	R&S.S.NR.	
D6	BL 74HCT14T 6XINV.SCHM INV. SCHMITT-TRIGGER	BL 0007.6204.00	PHILIPS_SE	(PC)74HCT14(D/T)	
D7	BL 74HCT4094T 8ST.SHREG 8-STAGE SHIFT&STORE REG.	BL 0007.6885.00	PHILIPS	(PC)74HCT4094(D)	
D8	BL PC74HCT238T 3TO8 L.DEC 3-TO-8 LINE DECODER	BL 0007.6527.00	PHILIPS	(PC)74HCT238(T)	
D9	BL 74HCT4094T 8ST.SHREG 8-STAGE SHIFT&STORE REG.	BL 0007.6885.00	PHILIPS	(PC)74HCT4094(D)	
D10	BL 74HCT4094T 8ST.SHREG 8-STAGE SHIFT&STORE REG.	BL 0007.6885.00	PHILIPS	(PC)74HCT4094(D)	
D11	BL 74HC4051T 8CH.AN.MUX 8CH.ANALOG MUX/DEMUX	0007.3592.00	PHILIPS_SE	(PC)74HC4051(D/T)	
D12	BL 74HC4051T 8CH.AN.MUX 8CH.ANALOG MUX/DEMUX	0007.3592.00	PHILIPS_SE	(PC)74HC4051(D/T)	
D13	BL 74ACT74M 2XRSFLIPFLOP DUAL D-TYPE FLIP FLOP	BL 0008.0680.00	HARRIS	(CD74)ACT74(M)	
D14	BL UPB585G 2.5G 4:1 PRESC IC PRESCALER 2.5GHZ	BL 1002.5029.00	NEC	(UPB)585(G)-(E1/E2)	
D15	BL UPB585G 2.5G 4:1 PRESC IC PRESCALER 2.5GHZ	BL 1002.5029.00	NEC	(UPB)585(G)-(E1/E2)	
D16	BL PC74HCU04T 6XUNBUF INV HEX UNBUFFERED INVERTER	BL 2007.5000.00	PHILIPS	(PC)74HCU04(T)	
D17	BL 74ACT74M 2XRSFLIPFLOP DUAL D-TYPE FLIP FLOP	BL 0008.0680.00	HARRIS	(CD74)ACT74(M)	
D20	BL PC74HCT390T 2X4B COUNT DECADE COUNTER	BL 0007.6685.00	PHILIPS_SE	(PC)74HCT390(D/T)	
D21	BL 74HCT00T 4XNAND2 NAND GATE	BL 0007.6156.00	PHILIPS_SE	(PC)74HCT00D(T)	
D22	AE BB620 62-3.4PF CDI TUNING DIODE	0848.5251.00	SIEMENS	BB620	
D23	AE BB620 62-3.4PF CDI TUNING DIODE	0848.5251.00	SIEMENS	BB620	
D24	BL 74ACTOOSC 4XNAND2 IC QUAD 2INP NAND GATE	BL 0008.0668.00	RCA	CD74ACTO0M	
D25	BL 74ACT74M 2XRSFLIPFLOP DUAL D-TYPE FLIP FLOP	BL 0008.0680.00	HARRIS	(CD74)ACT74(M)	
D26	BL 74ACT74M 2XRSFLIPFLOP DUAL D-TYPE FLIP FLOP	BL 0008.0680.00	HARRIS	(CD74)ACT74(M)	
D27	BL 74ACTOOSC 4XNAND2 IC QUAD 2INP NAND GATE	BL 0008.0668.00	RCA	CD74ACTO0M	
D28	BL PC74HCT393T 2X4B COUNT DUAL BINARY COUNTER	0007.6691.00	PHILIPS_SE	(PC)74HCT393(D/T)	
D29	BL 74HCT00T 4XNAND2 NAND GATE	BL 0007.6156.00	PHILIPS_SE	(PC)74HCT00D(T)	
D30	BL PC74HCT40103T PROG.CNT BINARY DOWN COUNTER	0007.6956.00	PHILIPS_SE	74HCT40103(T/D)	


MEZ16	320 3PLU	Äi	Datum Date	Schaltteilliste für Parts list for	Sachnummer Stock No.	Blatt-Nr. Page
	19	22.08.01	EE SYNTHESIZER	1082.8759.01 SA	8+	

095.0026-0693


Für diese Unterlage behalten wir uns alle Rechte vor.

Kennz. Comp. No.	Benennung Designation	Sachnummer Stock No.	Hersteller Manufacturer	Bezeichnung Designation	enthalten in contained in
D31	BL PC74HCT40103T PROG.CNT BINARY DOWN COUNTER	0007.6956.00	PHILIPS_SE	74HCT40103(T/D)	
D32	BL 74HCT00T 4XNAND2 NAND GATE	0007.6156.00	PHILIPS_SE	(PC)74HCT00D(T)	
D33	BL 74HCT4094T 8ST.SHREG 8-STAGE SHIFT&STORE REG.	0007.6885.00	PHILIPS	(PC)74HCT4094(D)	
D34	BL 74HCT4094T 8ST.SHREG 8-STAGE SHIFT&STORE REG.	0007.6885.00	PHILIPS	(PC)74HCT4094(D)	
D35	BL MC10E016 8B.BIN.ZAEHL IC 8B BIN COUNTER	1043.9641.00	MOTOROLA	(MC)10E016(FN)	
D36	BL 74ACTOOSC 4XNAND2 IC QUAD 2INP NAND GATE NUR VAR/ONLY MOD: 03	0008.0668.00	RCA	CD74ACTO0M	
D45	BL PC74HC390T 2XDEC.CNT DUAL DECADE COUNTER	0007.5043.00	PHILIPS_SE	(PC)74HC390(D/T)	
D64	BL 74ACTOOSC 4XNAND2 IC QUAD 2INP NAND GATE	0008.0668.00	RCA	CD74ACTO0M	
D65	BL 74ACT74M 2XRSFLIPFLOP DUAL D-TYPE FLIP FLOP	0008.0680.00	HARRIS	(CD74)ACT74(M)	
D66	BL 74ACTOOSC 4XNAND2 IC QUAD 2INP NAND GATE	0008.0668.00	RCA	CD74ACTO0M	
L1	LD 1UH 10% 0,38A 1210 RF CHOKE	6006.0130.00	SIEMENS	B82422-A1102-J(K)100	
L2	LD 1UH 10% 0,38A 1210 RF CHOKE	6006.0130.00	SIEMENS	B82422-A1102-J(K)100	
L3	LD 100NH 10% 0,44A 1210 RF CHOKE	0007.9249.00	SIEMENS	B82422-A3101-J(K)100	
L4	LD 100UH 10% 0,06A 1210 RF CHOKE	0007.9261.00	SIEMENS	B82422-A1104-J(K)100	
L5	LD 1UH 10% 0,38A 1210 RF CHOKE	6006.0130.00	SIEMENS	B82422-A1102-J(K)100	
..7	LD 100NH 10% 0,44A 1210 RF CHOKE	0007.9249.00	SIEMENS	B82422-A3101-J(K)100	
L8	LD 100UH 10% 0,06A 1210 RF CHOKE	0007.9261.00	SIEMENS	B82422-A1104-J(K)100	
L9	LD 100UH 10% 0,06A 1210 RF CHOKE	0007.9261.00	SIEMENS	B82422-A1104-J(K)100	
L10	LD 100UH 10% 0,06A 1210 RF CHOKE	0007.9261.00	SIEMENS	B82422-A1104-J(K)100	
L11	LD 100NH 10% 0,44A 1210 RF CHOKE	0007.9249.00	SIEMENS	B82422-A3101-J(K)100	
L12	LD 100NH 10% 0,44A 1210 RF CHOKE	0007.9249.00	SIEMENS	B82422-A3101-J(K)100	
L13	LD 100NH 10% 0,44A 1210 RF CHOKE	0007.9249.00	SIEMENS	B82422-A3101-J(K)100	
L14	LD 100NH 10% 0,44A 1210 RF CHOKE	0007.9249.00	SIEMENS	B82422-A3101-J(K)100	
L15	LD 47NH 10% 0,51A 1210 RF CHOKE NICHT BESTUECKT	0008.5976.00	SIEMENS	B82422-A3470-J(K)100	
L16	LD 100NH 10% 0,44A 1210 RF CHOKE	0007.9249.00	SIEMENS	B82422-A3101-J(K)100	
..18	LD 100UH 10% 0,06A 1210 RF CHOKE	0007.9261.00	SIEMENS	B82422-A1104-J(K)100	
L19	LD 47UH 10% 0,08A 1210 RF CHOKE	0008.1693.00	SIEMENS	B82422-A1473-J(K)100	
L20	LD 100NH 10% 0,44A 1210 RF CHOKE	0007.9249.00	SIEMENS	B82422-A3101-J(K)100	
L21	LD 100UH 10% 0,06A 1210 RF CHOKE	0007.9261.00	SIEMENS	B82422-A1104-J(K)100	
L22	LD 100NH 10% 0,44A 1210 RF CHOKE	0007.9249.00	SIEMENS	B82422-A3101-J(K)100	
L23	LD 1UH 10% 0,38A 1210 RF CHOKE	6006.0130.00	SIEMENS	B82422-A1102-J(K)100	
L24	LD 47NH 10% 0,51A 1210 RF CHOKE	0008.5976.00	SIEMENS	B82422-A3470-J(K)100	
L25	LD 47NH 10% 0,51A 1210 RF CHOKE	0008.5976.00	SIEMENS	B82422-A3470-J(K)100	
L26	LD 100UH 10% 0,06A 1210 RF CHOKE	0007.9261.00	SIEMENS	B82422-A1104-J(K)100	
L27	LD 100NH 10% 0,44A 1210 RF CHOKE	0007.9249.00	SIEMENS	B82422-A3101-J(K)100	
L28	LD 3,3NH +-10% 1A 0603 SMD-MULTILAYER INDUCTOR	0009.6630.00	TOKO	LL1608-FH...K(J)	
L30	LD 100NH 10% 0,44A 1210 RF CHOKE	0007.9249.00	SIEMENS	B82422-A3101-J(K)100	
..32	LD 33ONH 10% 0,20A 1210 RF CHOKE	0520.7534.00	SIEMENS	B82422-A3331-J(K)100	
L33					


095.0026-0693

MEZ16	320 3PLU	ÄI	Datum Date	Schaltteilliste für Parts list for	Sachnummer Stock No.	Blatt-Nr. Page
		19	22.08.01	EE SYNTHESIZER	1082.8759.01 SA	9+

Für diese Unterlage behalten wir uns alle Rechte vor.

Kennz. Comp. No.	Benennung Designation	Sachnummer Stock No.	Hersteller Manufacturer	Bezeichnung Designation	enthalten in contained in	
L34	LD 2,2UH 10% 0,27A 1210 RF CHOKE	LD 0520.7870.00	SIEMENS	B82422-A1222-J(K) 100		
L35	LD 2,2UH 10% 0,27A 1210 RF CHOKE	LD 0520.7870.00	SIEMENS	B82422-A1222-J(K) 100		
L36	LD 350NH10,5WDG ABGL FE-K VHF-COIL	0008.9871.00	TOKO	NE547SN-100130		
L37	LD 2,2UH 10% 0,27A 1210 RF CHOKE	LD 0520.7870.00	SIEMENS	B82422-A1222-J(K) 100		
L38	LD 330NH 10% 0,20A 1210 RF CHOKE	LD 0520.7534.00	SIEMENS	B82422-A3331-J(K) 100		
L39	LD 350NH10,5WDG ABGL FE-K VHF-COIL	0008.9871.00	TOKO	NE547SN-100130		
L40	LD 39NH +-10% 0,5A 0603 SMD-MULTILAYER INDUCTOR	LD 0009.6760.00	TOKO	LL1608-FH...K(J)		
L41	LD 350NH10,5WDG ABGL FE-K VHF-COIL	0008.9871.00	TOKO	NE547SN-100130		
L42	LD 38NH SMD-ABGL.Q5,1H5 SMD-VHF-COIL	0008.9442.00	COMPONEX	E 558 AN-10 0041		
L43	LD 4,7UH 10% 0,15A 1210 RF CHOKE	LD 0008.1687.00	SIEMENS	B82422-A1472-J(K) 100		
L44	LD 4,7UH 10% 0,15A 1210 RF CHOKE	LD 0008.1687.00	SIEMENS	B82422-A1472-J(K) 100		
L45	LD 1UH 10% 0,38A 1210 RF CHOKE	LD 6006.0130.00	SIEMENS	B82422-A1102-J(K) 100		
L46	LD 39NH +-10% 0,5A 0603 SMD-MULTILAYER INDUCTOR	LD 0009.6760.00	TOKO	LL1608-FH...K(J)		
L47	LD 1UH 10% 0,38A 1210 RF CHOKE	LD 6006.0130.00	SIEMENS	B82422-A1102-J(K) 100		
L48	LD 10NH 10% 0,6A 0603 SMD-MULTILAYER INDUCTOR	LD 0009.6699.00	TOKO	LL1608-FH...K(J)		
L49	LD 18NH 10% 0,3A 0603 SMD-MULTILAYER INDUCTOR	LD 0009.6724.00	TOKO	LL1608-FH...K(J)		
L50	LD 33NH +-10% 0,6A 0603 SMD-MULTILAYER INDUCTOR	LD 0009.6753.00	TOKO	LL1608-FH...K(J)		
L51	LD 1UH 10% 0,38A 1210 RF CHOKE	LD 6006.0130.00	SIEMENS	B82422-A1102-J(K) 100		
L52	LD 39NH +-10% 0,5A 0603 SMD-MULTILAYER INDUCTOR	LD 0009.6760.00	TOKO	LL1608-FH...K(J)		
L53	LD 39NH +-10% 0,5A 0603 SMD-MULTILAYER INDUCTOR	LD 0009.6760.00	TOKO	LL1608-FH...K(J)		
L54	LD 100NH 10% 0,44A 1210 RF CHOKE	LD 0007.9249.00	SIEMENS	B82422-A3101-J(K) 100		
L55	LD 100NH 10% 0,44A 1210 RF CHOKE	LD 0007.9249.00	SIEMENS	B82422-A3101-J(K) 100		
L56	LD 1UH 10% 0,38A 1210 RF CHOKE	LD 6006.0130.00	SIEMENS	B82422-A1102-J(K) 100		
L57	LD 560NH 10% 0,15A 1210 RF CHOKE NUR VAR/ONLY MOD: 03	4032.4388.00	SIEMENS	B82422-A3561-J(K) 100		
N1	BM MSA0986 0.02-6GHZ MMIC MICROWAVE MONOLITIC AMPL	1002.4922.00	AVANTEK	MSA0986TR1		
. . 1						
N2	BJ DAC8143FS 1X12B-DAC 12B SERIAL D/A-CONVERTER	1012.9510.00	PMI	DAC8143FS	F 1082.8836.01	
N3	BM MSA0986 0.02-6GHZ MMIC MICROWAVE MONOLITIC AMPL	1002.4922.00	AVANTEK	MSA0986TR1		
N4	BO NE5534D OPAMP OPERATIONAL AMPLIFIER	0815.7555.00	SIGNETICS	NE5534(D)		
N5	BO LM224D 4XLP OPAMP OPERATIONAL AMPLIFIER	0007.7852.00	SIGNETICS	LM224D		
. . 7						
N8	BO NE5534D OPAMP OPERATIONAL AMPLIFIER	0815.7555.00	SIGNETICS	NE5534(D)		
N9	BM MSA0986 0.02-6GHZ MMIC MICROWAVE MONOLITIC AMPL	1002.4922.00	AVANTEK	MSA0986TR1		
N10	BM MSA0386 DC-2.4GHZ MMIC BROADBAND AMPLIFIER	0848.4461.00	AVANTEK	MSA0386		
N11	BO LM224D 4XLP OPAMP OPERATIONAL AMPLIFIER	0007.7852.00	SIGNETICS	LM224D		
N12	BM MSA0386 DC-2.4GHZ MMIC BROADBAND AMPLIFIER	0848.4461.00	AVANTEK	MSA0386		
N13	BM MSA0286 DC-2.5G MMIC BROADBAND AMPLIFIER	0849.2079.00	AVANTEK	MSA0286		
. . 16						
N17	BO OPO7CS8 OPAMP OPERATIONAL AMPLIFIER	0007.7781.00	LINEAR_TEC	LT1001(CS8)		
N18	BM MSA0286 DC-2.5G MMIC BROADBAND AMPLIFIER	0849.2079.00	AVANTEK	MSA0286		
N19	BO NE5534D OPAMP OPERATIONAL AMPLIFIER	0815.7555.00	SIGNETICS	NE5534(D)		
MEZ16	320 3PLU	ÄI	Datum Date	Schaltteilliste für Parts list for	Sachnummer Stock No.	Blatt-Nr. Page
	19	22.08.01	EE SYNTHESIZER	1082.8759.01 SA	10+	

Für diese Unterlage behalten wir uns alle Rechte vor.


Kennz. Comp. No.	Benennung Designation	Sachnummer Stock No.	Hersteller Manufacturer	Bezeichnung Designation	enthalten in contained in	
N20	BM MSA0986 0.02-6GHZ MMIC MICROWAVE MONOLITIC AMPL	1002.4922.00	AVANTEK	MSA0986TR1		
N21	BM MSA0386 DC-2.4GHZ MMIC BROADBAND AMPLIFIER	0848.4461.00	AVANTEK	MSA0386		
R1	RG 22,1 OHM+-1%TK100 1206 RESISTOR CHIP	RG 0007.5489.00	DRALORIC	CR 1206	F	
R1	RG 47K +-1% TK100 0603 SMD RESISTOR EIA0603	0009.7072.00	DRALORIC	CR 0603	1082.8836.01	
R2	RG 221 OHM+-1%TK100 1206 RESISTOR CHIP	RG 0007.5614.00	WESTERN_EL	CRO4S...1%		
R2	RG 1K0 +-1% TK100 0603 SMD RESISTOR EIA0603	RG 0009.5340.00	DRALORIC	CR 0603	1082.8836.01	
R3	RG 1K0 +-1% TK100 1206 CHIP RESISTOR	RG 0006.7271.00	DRALORIC	CR 1206	F	
R3	RG 1K0 +-1% TK100 0603 SMD RESISTOR EIA0603	RG 0009.5340.00	DRALORIC	CR 0603	1082.8836.01	
R4	RG 100 OHM+-1%TK100 1206 CHIP RESISTOR	RG 0006.8884.00	DRALORIC	CR 1206	F	
R4	RG 100K +-1% TK100 0603 SMD RESISTOR EIA0603	RG 0009.5363.00	DALE	CRCW 0603	1082.8836.01	
R5	RG 10,0 OHM+-1%TK100 1206 CHIP -RESISTOR	RG 0006.8649.00	DRALORIC	CR 1206	F	
R5	RG 0-OHM WIDERSTAND 1206 RESISTOR CHIP 0-OHM	RG 0007.5108.00	DRALORIC	CR 1206	1082.8836.01	
R6	RG 10,0KOHM+-1%TK100 1206 RG CHIP RESISTOR	RG 0007.0793.00	DRALORIC	CR 1206		
R7	RG 47,5KOHM+-1%TK100 1206 RESISTOR CHIP	RG 0007.5950.00	DRALORIC	CR 1206		
R8	RG 10,0KOHM+-1%TK100 1206 RG CHIP RESISTOR	RG 0007.0793.00	DRALORIC	CR 1206		
R9	RG 4K75 +-1% TK100 1206 RESISTOR CHIP	RG 0007.5820.00	DRALORIC	CR 1206		
R10	RG 33,2 OHM+-1%TK100 1206 RESISTOR CHIP	RG 0007.5520.00	DRALORIC	CR 1206		
R11	RG 825R +-1% TK100 1206 CHIP RESISTOR	RG 0006.7259.00	DRALORIC	CR 1206		
R12	RG 1,21KOHM+-1%TK100 1206 CHIP RESISTOR	RG 0006.9968.00	DRALORIC	CR 1206		
R13	RG 121 OHM+-1%TK100 0603 SMD RESISTOR EIA0603	0009.9498.00	PHILIPS_CO	RC 22 H		
R14	RG 1K0 +-1% TK100 1206 CHIP RESISTOR	RG 0006.7271.00	DRALORIC	CR 1206		
R15	RG 10,0 OHM+-1%TK100 1206 CHIP -RESISTOR	RG 0006.8649.00	DRALORIC	CR 1206		
R16	RG 1K0 +-1% TK100 1206 CHIP RESISTOR	RG 0006.7271.00	DRALORIC	CR 1206		
R17	RG 82,5KOHM+-1%TK100 1206 CHIP RESISTOR	RG 0007.1925.00	ROEDERSTEI	D25		
R18	RG 475 KOHM+-1%TK100 1206 RESISTOR CHIP	RG 0007.6079.00	DRALORIC	CR 1206		
R19	RG 1K0 +-1% TK100 1206 CHIP RESISTOR	RG 0006.7271.00	DRALORIC	CR 1206		
R20	RG 15,0KOHM+-1%TK100 1206 RESISTOR CHIP	RG 0007.5843.00	DRALORIC	CR 1206		
R21	RG 15,0KOHM+-1%TK100 1206 RESISTOR CHIP	RG 0007.5843.00	DRALORIC	CR 1206		
R22	RG 24,3KOHM+-1%TK100 1206 RESISTOR CHIP	RG 0007.5889.00	DRALORIC	CR 1206		
R23	RG 3,92KOHM+-1%TK100 1206 RESISTOR CHIP	RG 0007.5808.00	DRALORIC	CR 1206		
R24	RG 221 OHM+-1%TK100 1206 RESISTOR CHIP	RG 0007.5614.00	WESTERN_EL	CRO4S...1%		
R25	RG 5,62KOHM+-1%TK100 1206 CHIP RESISTOR	RG 0007.0735.00	DRALORIC	CR 1206		
R26	RG 100,0KOH+-1%TK100 1206 CHIP RESISTOR	RG 0007.1948.00	DRALORIC	CR 1206		
R27	RG 2,21KOHM+-1%TK100 1206 RESISTOR CHIP	RG 0007.5743.00	DRALORIC	CR 1206		
R28	RG 1K0 +-1% TK100 1206 CHIP RESISTOR	RG 0006.7271.00	DRALORIC	CR 1206		
R29	RG 4K75 +-1% TK100 1206 RESISTOR CHIP	RG 0007.5820.00	DRALORIC	CR 1206		
R30	RG 22,1 OHM+-1%TK100 1206 RESISTOR CHIP	RG 0007.5489.00	DRALORIC	CR 1206		
R31	RG 221 OHM+-1%TK100 1206 RESISTOR CHIP	RG 0007.5614.00	WESTERN_EL	CRO4S...1%		
MEZ16	320 3PLU	ÄI	Datum Date	Schaltteilliste für Parts list for	Sachnummer Stock No.	Blatt-Nr. Page
	ROHDE & SCHWARZ	19	22.08.01	EE SYNTHESIZER	1082.8759.01 SA	11+

095.0026-0693

Für diese Unterlage behalten wir uns alle Rechte vor.

Kennz. Comp. No.	Benennung Designation	Sachnummer Stock No.	Hersteller Manufacturer	Bezeichnung Designation	enthalten in contained in
R32	RG 332 OHM+-1%TK100 1206 RESISTOR CHIP	RG 0007.5650.00	DRALORIC	CR 1206	
R33	RG 750HM +-1% TK100 1206 CHIP RESISTOR	RG 0006.8855.00	DRALORIC	CR 1206	
R34	RG 10,0 OHM+-1%TK100 1206 CHIP -RESISTOR	RG 0006.8649.00	DRALORIC	CR 1206	
R35	RG 221 OHM+-1%TK100 1206 RESISTOR CHIP	RG 0007.5614.00	WESTERN_EL	CRO4S...1%	
R36	RG 1KO +-1% TK100 1206 CHIP RESISTOR	RG 0006.7271.00	DRALORIC	CR 1206	
R37	RG 750 OHM+-1%TK100 1206 CHIP RESISTOR	RG 0006.9097.00	ROEDERSTEI	D25	
R38	RG 68R +-1% TK100 0603 SMD RESISTOR EIA0603	0009.6930.00	DALE	CRCW 0603	
R39	RG 68R +-1% TK100 0603 SMD RESISTOR EIA0603	0009.6930.00	DALE	CRCW 0603	
R40	RG 1KO +-1% TK100 1206 CHIP RESISTOR	RG 0006.7271.00	DRALORIC	CR 1206	
R41	RG 1KO +-1% TK100 1206 CHIP RESISTOR	RG 0006.7271.00	DRALORIC	CR 1206	
R42	RG 562 OHM+-1%TK100 1206 CHIP RESISTOR	RG 0006.9068.00	DRALORIC	CR 1206	
..47					
R48	RG 47,5KOHM+-1%TK100 1206 RESISTOR CHIP	RG 0007.5950.00	DRALORIC	CR 1206	
R49	RG 1KO +-1% TK100 1206 CHIP RESISTOR	RG 0006.7271.00	DRALORIC	CR 1206	
R50	RG 1KO +-1% TK100 1206 CHIP RESISTOR	RG 0006.7271.00	DRALORIC	CR 1206	
..52					
R53	RG 82,5 OHM+-1%TK100 0603 SMD RESISTOR EIA0603	0009.9052.00	PHILIPS_CO	RC 22 H	
R54	RG 511 OHM+-1%TK100 1206 CHIP RESISTOR	RG 0006.9051.00	DRALORIC	CR 1206	
R55	RG 10,0KOHM+-1%TK100 1206 RG CHIP RESISTOR	RG 0007.0793.00	DRALORIC	CR 1206	
R56	RG 56,2 OHM+-1%TK100 1206 CHIP RESISTOR	RG 0006.8826.00	DRALORIC	CR 1206	
R57	RG 1,82KOHM+-1%TK100 1206 RESISTOR CHIP	RG 0007.5720.00	DRALORIC	CR 1206	
R58	RG 4K75 +-1% TK100 1206 RESISTOR CHIP	RG 0007.5820.00	DRALORIC	CR 1206	
R59	RG 10,0 OHM+-1%TK100 1206 CHIP -RESISTOR	RG 0006.8649.00	DRALORIC	CR 1206	
R60	RG 10R +-1% TK100 0603 SMD RESISTOR EIA0603	RG 0009.5328.00	DALE	CRCW 0603	
R61	RG 22R +-1% TK100 0603 SMD RESISTOR EIA0603	0009.6901.00	PHILIPS_CO	RC 22 H	
R62	RG 8R25 +-1% TK250 0603 SMD RESISTOR EIA0603	0009.9117.00	PHILIPS_CO	RC 22 H	
R63	RG 1KO +-1% TK100 1206 CHIP RESISTOR	RG 0006.7271.00	DRALORIC	CR 1206	
R64	RG 221 OHM+-1%TK100 1206 RESISTOR CHIP	RG 0007.5614.00	WESTERN_EL	CRO4S...1%	
R65	RG 221 OHM+-1%TK100 1206 RESISTOR CHIP	RG 0007.5614.00	WESTERN_EL	CRO4S...1%	
R66	RG 47,5KOHM+-1%TK100 1206 RESISTOR CHIP	RG 0007.5950.00	DRALORIC	CR 1206	
R67	RG 10,0KOHM+-1%TK100 1206 RG CHIP RESISTOR	RG 0007.0793.00	DRALORIC	CR 1206	
R68	RG 10,0 OHM+-1%TK100 1206 CHIP -RESISTOR	RG 0006.8649.00	DRALORIC	CR 1206	
R69	RG 33R +-1% TK100 0603 SMD RESISTOR EIA0603	0009.6918.00	PHILIPS_CO	RC 22 H	
R70	RG 150R +-1% TK100 0603 SMD RESISTOR EIA0603	0009.6947.00	PHILIPS_CO	RC 22 H	
R71	RG 150R +-1% TK100 0603 SMD RESISTOR EIA0603	0009.6947.00	PHILIPS_CO	RC 22 H	
R72	RG 10,0 OHM+-1%TK100 1206 CHIP -RESISTOR	RG 0006.8649.00	DRALORIC	CR 1206	
R73	RG 47,5KOHM+-1%TK100 1206 RESISTOR CHIP	RG 0007.5950.00	DRALORIC	CR 1206	
R74	RG 10,0KOHM+-1%TK100 1206 RG CHIP RESISTOR	RG 0007.0793.00	DRALORIC	CR 1206	
R75	RG 10,0 OHM+-1%TK100 1206 CHIP -RESISTOR	RG 0006.8649.00	DRALORIC	CR 1206	
R76	RG 10,0KOHM+-1%TK100 1206 RG CHIP RESISTOR	RG 0007.0793.00	DRALORIC	CR 1206	
R77	RG 100 OHM+-1%TK100 1206 CHIP RESISTOR	RG 0006.8884.00	DRALORIC	CR 1206	
..79					


095.0026-0693

MEZ16	320 3PLU	ÄI	Datum Date	Schaltteilliste für Parts list for	Sachnummer Stock No.	Blatt-Nr. Page
		19	22.08.01	EE SYNTHESIZER	1082.8759.01 SA	12+

Für diese Unterlage behalten wir uns alle Rechte vor.


Kennz. Comp. No.	Benennung Designation	Sachnummer Stock No.	Hersteller Manufacturer	Bezeichnung Designation	enthalten in contained in
R80	RG 2,74KOHM+-1%TK100 1206 RESISTOR CHIP	RG 0007.5766.00	DRALORIC	CR 1206	
R81	RG 4K75 +-1% TK100 1206 RESISTOR CHIP	RG 0007.5820.00	DRALORIC	CR 1206	
R82	RG 0-OHM WIDERSTAND 1206 RESISTOR CHIP 0-OHM	RG 0007.5108.00	DRALORIC	CR 1206	
R83	RG 4K75 +-1% TK100 1206 RESISTOR CHIP	RG 0007.5820.00	DRALORIC	CR 1206	
R84	LD 10NH 10% 0,6A 0603 SMD-MULTILAYER INDUCTOR	LD 0009.6699.00	TOKO	LL1608-FH...K(J)	
R85	RG 5,62KOHM+-1%TK100 1206 CHIP RESISTOR	RG 0007.0735.00	DRALORIC	CR 1206	
R86	RG 10,0KOHM+-1%TK100 1206 RG CHIP RESISTOR	RG 0007.0793.00	DRALORIC	CR 1206	
.88					
R89	RG 27,4KOHM+-1%TK100 1206 RESISTOR CHIP	RG 0007.5895.00	DRALORIC	CR 1206	
R90	RG 3,57KOHM+-1%TK100 1206 RESISTOR CHIP	RG 0007.5795.00	DRALORIC	CR 1206	
R91	RG 10,0KOHM+-1%TK100 1206 RG CHIP RESISTOR	RG 0007.0793.00	DRALORIC	CR 1206	
R92	RG 33,2KOHM+-1%TK100 1206 RESISTOR CHIP	RG 0007.5914.00	DRALORIC	CR 1206	
R93	RG 10,0KOHM+-1%TK100 1206 RG CHIP RESISTOR	RG 0007.0793.00	DRALORIC	CR 1206	
R94	RG 15,0KOHM+-1%TK100 1206 RESISTOR CHIP	RG 0007.5843.00	DRALORIC	CR 1206	
R95	RG 10,0KOHM+-1%TK100 1206 RG CHIP RESISTOR	RG 0007.0793.00	DRALORIC	CR 1206	
R96	RG 274 OHM+-1%TK100 1206 RESISTOR CHIP	RG 0007.5637.00	DRALORIC	CR 1206	
.98					
R99	RG 15,0KOHM+-1%TK100 1206 RESISTOR CHIP	RG 0007.5843.00	DRALORIC	CR 1206	
R100	LD 10NH 10% 0,6A 0603 SMD-MULTILAYER INDUCTOR	LD 0009.6699.00	TOKO	LL1608-FH...K(J)	
R101	RG 274 OHM+-1%TK100 1206 RESISTOR CHIP	RG 0007.5637.00	DRALORIC	CR 1206	
.103					
R104	RG 3,32KOHM+-1%TK100 1206 RESISTOR CHIP	RG 0007.5789.00	DRALORIC	CR 1206	
R105	RG 33,2KOHM+-1%TK100 1206 RESISTOR CHIP	RG 0007.5914.00	DRALORIC	CR 1206	
R106	RG 100,0KOH+-1%TK100 1206 CHIP RESISTOR	RG 0007.1948.00	DRALORIC	CR 1206	
R107	RG 56,2KOHM+-1%TK100 1206 CHIP RESISTOR	RG 0007.1883.00	DRALORIC	CR 1206	
R108	RG 10,0KOHM+-1%TK100 1206 RG CHIP RESISTOR	RG 0007.0793.00	DRALORIC	CR 1206	
R109	RG 30,1KOHM+-1%TK100 1206 RESISTOR CHIP	RG 0007.5908.00	DRALORIC	CR 1206	
R110	RG 10,0KOHM+-1%TK100 1206 RG CHIP RESISTOR	RG 0007.0793.00	DRALORIC	CR 1206	
R111	RG 10,0KOHM+-1%TK100 1206 RG CHIP RESISTOR	RG 0007.0793.00	DRALORIC	CR 1206	
R112	RG 121 OHM+-1%TK100 0603 SMD RESISTOR EIA0603	0009.9498.00	PHILIPS_CO	RC 22 H	
R113	RG 10,0KOHM+-1%TK100 1206 RG CHIP RESISTOR	RG 0007.0793.00	DRALORIC	CR 1206	
R114	RG 82,5 OHM+-1%TK100 0603 SMD RESISTOR EIA0603	0009.9052.00	PHILIPS_CO	RC 22 H	
R115	RG 27,4KOHM+-1%TK100 1206 RESISTOR CHIP	RG 0007.5895.00	DRALORIC	CR 1206	
R116	RG 100,0KOH+-1%TK100 1206 CHIP RESISTOR	RG 0007.1948.00	DRALORIC	CR 1206	
R117	RG 10,0KOHM+-1%TK100 1206 RG CHIP RESISTOR	RG 0007.0793.00	DRALORIC	CR 1206	
R118	RG 1K0 +-1% TK100 1206 CHIP RESISTOR	RG 0006.7271.00	DRALORIC	CR 1206	
R119	RG 100,0KOH+-1%TK100 1206 CHIP RESISTOR	RG 0007.1948.00	DRALORIC	CR 1206	
R120	RG 10,0KOHM+-1%TK100 1206 RG CHIP RESISTOR	RG 0007.0793.00	DRALORIC	CR 1206	
R121	RG 2,0 KOHM+-1%TK100 1206 RESISTOR CHIP	RG 0007.5737.00	DRALORIC	CR 1206	
R122	CC 2,7PF+-O,1PF50VCOG0603 SMD-CERAMIC CAPACITOR	CC 0008.2119.00	AVX	0603 5J 2R7 BAWTR	
R123	RG 1K0 +-1% TK100 1206 CHIP RESISTOR	RG 0006.7271.00	DRALORIC	CR 1206	
.129					
R130	RG 2,21KOHM+-1%TK100 1206 RESISTOR CHIP	RG 0007.5743.00	DRALORIC	CR 1206	

095.0026-0693

MEZ16	320 3PLU	ÄI	Datum Date	Schaltteilliste für Parts list for	Sachnummer Stock No.	Blatt-Nr. Page
	ROHDE & SCHWARZ	19	22.08.01	EE SYNTHESIZER	1082.8759.01 SA	13+

Für diese Unterlage behalten wir uns alle Rechte vor.


Kennz. Comp. No.	Benennung Designation	Sachnummer Stock No.	Hersteller Manufacturer	Bezeichnung Designation	enthalten in contained in
R131	RG 10,OKOHM+-1%TK100 1206 RG CHIP RESISTOR	RG 0007.0793.00	DRALORIC	CR 1206	
R132	RG 100 OHM+-1%TK100 1206 CHIP RESISTOR	RG 0006.8884.00	DRALORIC	CR 1206	
R136	RG 0-OHM WIDERSTAND 1206 RESISTOR CHIP O-OHM NICHT BESTUECKT	RG 0007.5108.00	DRALORIC	CR 1206	
R137	RG 1KO +-1% TK100 1206 CHIP RESISTOR	RG 0006.7271.00	DRALORIC	CR 1206	
R138	RG 475 OHM+-1%TK100 1206 RESISTOR CHIP	RG 0007.5695.00	DRALORIC	CR 1206	
R139	RG 100 OHM+-1%TK100 1206 CHIP RESISTOR	RG 0006.8884.00	DRALORIC	CR 1206	
R140	RG 221 OHM+-1%TK100 1206 RESISTOR CHIP	RG 0007.5614.00	WESTERN_EL	CRO4S...1%	
R141	RG 221 OHM+-1%TK100 1206 RESISTOR CHIP	RG 0007.5614.00	WESTERN_EL	CRO4S...1%	
R142	RG 1KO +-1% TK100 1206 CHIP RESISTOR	RG 0006.7271.00	DRALORIC	CR 1206	
R143	RG 221 OHM+-1%TK100 1206 RESISTOR CHIP	RG 0007.5614.00	WESTERN_EL	CRO4S...1%	
R144	RG 221 OHM+-1%TK100 1206 RESISTOR CHIP	RG 0007.5614.00	WESTERN_EL	CRO4S...1%	
R145	RG 1KO +-1% TK100 1206 CHIP RESISTOR	RG 0006.7271.00	DRALORIC	CR 1206	
R150	RG 182 OHM+-1%TK100 1206 RESISTOR CHIP	RG 0007.5595.00	DRALORIC	CR 1206	
R151	RG 221 OHM+-1%TK100 1206 RESISTOR CHIP NICHT BESTUECKT	RG 0007.5614.00	WESTERN_EL	CRO4S...1%	
R152	RG 1KO +-1% TK100 1206 CHIP RESISTOR	RG 0006.7271.00	DRALORIC	CR 1206	
R155	RG 221 OHM+-1%TK100 1206 RESISTOR CHIP NICHT BESTUECKT	RG 0007.5614.00	WESTERN_EL	CRO4S...1%	
R156	RG 56,2 OHM+-1%TK100 1206 CHIP RESISTOR	RG 0006.8826.00	DRALORIC	CR 1206	
R157	RG 475 OHM+-1%TK100 1206 RESISTOR CHIP	RG 0007.5695.00	DRALORIC	CR 1206	
R158	RG 475 OHM+-1%TK100 1206 RESISTOR CHIP	RG 0007.5695.00	DRALORIC	CR 1206	
R159	RG 150R +-1% TK100 0603 SMD RESISTOR EIA0603	0009.6947.00	PHILIPS_CO	RC 22 H	
R160	RG 56R +-1% TK100 0603 SMD RESISTOR EIA0603	0009.9646.00	DRALORIC	CR 0603	
R161	RG 56R +-1% TK100 0603 SMD RESISTOR EIA0603	0009.9646.00	DRALORIC	CR 0603	
R162	RG 10,0 OHM+-1%TK100 1206 CHIP -RESISTOR	RG 0006.8649.00	DRALORIC	CR 1206	
R163	RG 1KO +-1% TK100 1206 CHIP RESISTOR	RG 0006.7271.00	DRALORIC	CR 1206	
R164	RG 825R +-1% TK100 1206 CHIP RESISTOR	RG 0006.7259.00	DRALORIC	CR 1206	
R165	RG 1,21KOHM+-1%TK100 1206 CHIP RESISTOR	RG 0006.9968.00	DRALORIC	CR 1206	
R166	RG 475 OHM+-1%TK100 1206 RESISTOR CHIP	RG 0007.5695.00	DRALORIC	CR 1206	
R167	RG 274 KOHM+-1%TK100 1206 RESISTOR CHIP	RG 0007.4460.00	DRALORIC	CR 1206	
R168	RG 47,5KOHM+-1%TK100 1206 RESISTOR CHIP	RG 0007.5950.00	DRALORIC	CR 1206	
R169	RG 16,2OHM+-1%TK100 0603 SMD RESISTOR EIA0603	0009.8933.00	PHILIPS_CO	RC 22 H	
R170	RG 221 OHM+-1%TK100 1206 RESISTOR CHIP	RG 0007.5614.00	WESTERN_EL	CRO4S...1%	
R171	RG 221 OHM+-1%TK100 1206 RESISTOR CHIP	RG 0007.5614.00	WESTERN_EL	CRO4S...1%	
R172	RG 30,1 OHM+-1%TK100 0603 SMD RESISTOR EIA0603	0009.9081.00	PHILIPS_CO	RC 22 H	
R173	RG 22R +-1% TK100 0603 SMD RESISTOR EIA0603	0009.6901.00	PHILIPS_CO	RC 22 H	
R174	RG 82,5 OHM+-1%TK100 0603 SMD RESISTOR EIA0603	0009.9052.00	PHILIPS_CO	RC 22 H	
R175	RG 13R0 +-1% TK100 0603 SMD RESISTOR EIA0603	0009.9069.00	PHILIPS_CO	RC 22 H	
R176	RG 1KO +-1% TK100 1206 CHIP RESISTOR	RG 0006.7271.00	DRALORIC	CR 1206	

MEZ 16	320 3PLU	Äi	Datum Date	Schaltteilliste für Parts list for	Sachnummer Stock No.	Blatt-Nr. Page
		19	22.08.01	EE SYNTHESIZER	1082.8759.01 SA	14+

Für diese Unterlage behalten wir uns alle Rechte vor.


Kannz. Comp. No.	Benennung Designation	Sachnummer Stock No.	Hersteller Manufacturer	Bezeichnung Designation	enthalten in contained in
R177	RG 1KO +-1% TK100 0603 SMD RESISTOR EIA0603	RG 0009.5340.00	DRALORIC	CR 0603	
R178	RG 301 OHM+-1%TK100 1206 RESISTOR CHIP	RG 0007.5643.00	ROEDERSTEI	D25	
R179	RG 301 OHM+-1%TK100 1206 RESISTOR CHIP	RG 0007.5643.00	ROEDERSTEI	D25	
R180	RG 51,0 OHM+-1%TK100 0603 SMD RESISTOR EIA0603	0009.9030.00	PHILIPS_CO	RC 22 H	
R181	RG 432 OHM+-1%TK100 1206 RESISTOR CHIP	RG 0007.5689.00	DRALORIC	CR 1206	
R182	RG 432 OHM+-1%TK100 1206 RESISTOR CHIP	RG 0007.5689.00	DRALORIC	CR 1206	
R183	RG 392 OHM+-1%TK100 1206 RESISTOR CHIP	RG 0007.5672.00	DRALORIC	CR 1206	
R184	RG 0-OHM WIDERSTAND 1206 RESISTOR CHIP 0-OHM NICHT BESTUECKT	RG 0007.5108.00	DRALORIC	CR 1206	
R185	RG 392 OHM+-1%TK100 1206 RESISTOR CHIP	RG 0007.5672.00	DRALORIC	CR 1206	
R186	RG 13RO +-1% TK100 0603 SMD RESISTOR EIA0603	0009.9069.00	PHILIPS_CO	RC 22 H	
R187	RG 82,5 OHM+-1%TK100 0603 SMD RESISTOR EIA0603	0009.9052.00	PHILIPS_CO	RC 22 H	
R188	RG 30,1 OHM+-1%TK100 0603 SMD RESISTOR EIA0603	0009.9081.00	PHILIPS_CO	RC 22 H	
R189	RG 16,2OHM+-1%TK100 0603 SMD RESISTOR EIA0603	0009.8933.00	PHILIPS_CO	RC 22 H	
R190	RG 301R +-1%TK100 0603 SMD RESISTOR EIA0603	0009.9123.00	PHILIPS_CO	RC 22 H	
R191	RG 301R +-1%TK100 0603 SMD RESISTOR EIA0603	0009.9123.00	PHILIPS_CO	RC 22 H	
R192	RG 392 OHM+-1%TK100 1206 RESISTOR CHIP	RG 0007.5672.00	DRALORIC	CR 1206	
R193	RG 392 OHM+-1%TK100 1206 RESISTOR CHIP	RG 0007.5672.00	DRALORIC	CR 1206	
R194	RG 301R +-1%TK100 0603 SMD RESISTOR EIA0603	0009.9123.00	PHILIPS_CO	RC 22 H	
R195	RG 182 OHM+-1%TK100 1206 RESISTOR CHIP	RG 0007.5595.00	DRALORIC	CR 1206	
R196	RG 301R +-1%TK100 0603 SMD RESISTOR EIA0603	0009.9123.00	PHILIPS_CO	RC 22 H	
R197	RG 16,2OHM+-1%TK100 0603 SMD RESISTOR EIA0603	0009.8933.00	PHILIPS_CO	RC 22 H	
R198	RG 511 OHM+-1%TK100 1206 CHIP RESISTOR	RG 0006.9051.00	DRALORIC	CR 1206	
R199	RG 100 OHM+-1%TK100 1206 CHIP RESISTOR	RG 0006.8884.00	DRALORIC	CR 1206	
R200	RG 221 OHM+-1%TK100 1206 RESISTOR CHIP	RG 0007.5614.00	WESTERN_EL	CRO4S...1%	
R201	RG 432 OHM+-1%TK100 1206 RESISTOR CHIP	RG 0007.5689.00	DRALORIC	CR 1206	
R202	RG 15,0OHM+-1%TK100 1206 RESISTOR CHIP	RG 0007.5843.00	DRALORIC	CR 1206	
R203	RG 432 OHM+-1%TK100 1206 RESISTOR CHIP	RG 0007.5689.00	DRALORIC	CR 1206	
R204	RG 1KO +-1% TK100 1206 CHIP RESISTOR	RG 0006.7271.00	DRALORIC	CR 1206	
R205	RG 100 OHM+-1%TK100 1206 CHIP RESISTOR	RG 0006.8884.00	DRALORIC	CR 1206	
R206	RG 16,2 OHM+-1%TK100 1206 CHIP RESISTOR	RG 0006.8690.00	DRALORIC	CR 1206	
R209	RG 51,1 OHM+-1%TK100 1206 CHIP RESISTOR	RG 0006.8810.00	DRALORIC	CR 1206	
R210	RG 221 OHM+-1%TK100 1206 RESISTOR CHIP NICHT BESTUECKT	RG 0007.5614.00	WESTERN_EL	CRO4S...1%	
R211	RG 432 OHM+-1%TK100 1206 RESISTOR CHIP	RG 0007.5689.00	DRALORIC	CR 1206	
R212	RG 432 OHM+-1%TK100 1206 RESISTOR CHIP	RG 0007.5689.00	DRALORIC	CR 1206	
R213	RG 1KO +-1% TK100 1206 CHIP RESISTOR	RG 0006.7271.00	DRALORIC	CR 1206	
R214	RG 1KO +-1% TK100 1206 CHIP RESISTOR	RG 0006.7271.00	DRALORIC	CR 1206	
R215	RG 221 OHM+-1%TK100 1206 RESISTOR CHIP NICHT BESTUECKT	RG 0007.5614.00	WESTERN_EL	CRO4S...1%	

095.0026-0693

MEZ16	320 3PLU	ÄI	Datum Date	Schaltteilliste für Parts list for	Sachnummer Stock No.	Blatt-Nr. Page
		19	22.08.01	EE SYNTHESIZER	1082.8759.01 SA	15+

Für diese Unterlage behalten wir uns alle Rechte vor.


Kennz. Comp. No.	Benennung Designation	Sachnummer Stock No.	Hersteller Manufacturer	Bezeichnung Designation	enthalten in contained in
R216	RG 332 OHM+-1%TK100 1206 RESISTOR CHIP	RG 0007.5650.00	DRALORIC	CR 1206	
R217	RG 1KO +-1% TK100 1206 CHIP RESISTOR	RG 0006.7271.00	DRALORIC	CR 1206	
R218	RG 150 OHM+-1%TK100 1206 RESISTOR CHIP	RG 0007.5589.00	DRALORIC	CR 1206	
R219	RG 750HM +-1% TK100 1206 CHIP RESISTOR	RG 0006.8855.00	DRALORIC	CR 1206	
R220	RG 10,0 OHM+-1%TK100 1206 CHIP -RESISTOR	RG 0006.8649.00	DRALORIC	CR 1206	
R221	RG 10,0KOHM+-1%TK100 1206 RG CHIP RESISTOR	RG 0007.0793.00	DRALORIC	CR 1206	
R222	RG 221 OHM+-1%TK100 1206 RESISTOR CHIP NICHT BESTUECKT	RG 0007.5614.00	WESTERN_EL	CRO4S...1%	
R223	RG 10,0KOHM+-1%TK100 1206 RG CHIP RESISTOR	RG 0007.0793.00	DRALORIC	CR 1206	
R224	RG 1KO +-1% TK100 1206 CHIP RESISTOR	RG 0006.7271.00	DRALORIC	CR 1206	
R225	RG 221 OHM+-1%TK100 1206 RESISTOR CHIP NICHT BESTUECKT	RG 0007.5614.00	WESTERN_EL	CRO4S...1%	
R226	RG 1KO +-1% TK100 1206 CHIP RESISTOR	RG 0006.7271.00	DRALORIC	CR 1206	
R227	RG 1KO +-1% TK100 1206 CHIP RESISTOR	RG 0006.7271.00	DRALORIC	CR 1206	
R228	RG 22,1 OHM+-1%TK100 1206 RESISTOR CHIP	RG 0007.5489.00	DRALORIC	CR 1206	
R229	RG 15,0KOHM+-1%TK100 1206 RESISTOR CHIP	RG 0007.5843.00	DRALORIC	CR 1206	
R230	RG 22,1 OHM+-1%TK100 1206 RESISTOR CHIP	RG 0007.5489.00	DRALORIC	CR 1206	
R231	RG 47,5KOHM+-1%TK100 1206 RESISTOR CHIP	RG 0007.5950.00	DRALORIC	CR 1206	
R232	RG 10,0KOHM+-1%TK100 1206 RG CHIP RESISTOR	RG 0007.0793.00	DRALORIC	CR 1206	
R233	RG 10,0KOHM+-1%TK100 1206 RG CHIP RESISTOR	RG 0007.0793.00	DRALORIC	CR 1206	
R234	RG 1KO +-1% TK100 1206 CHIP RESISTOR	RG 0006.7271.00	DRALORIC	CR 1206	
R235	RG 33,2KOHM+-1%TK100 1206 RESISTOR CHIP	RG 0007.5914.00	DRALORIC	CR 1206	
R236	RG 16,2 OHM+-1%TK100 1206 CHIP RESISTOR	RG 0006.8690.00	DRALORIC	CR 1206	
R237	RG 301 OHM+-1%TK100 1206 RESISTOR CHIP	RG 0007.5643.00	ROEDERSTEI	D25	
R238	RG 301 OHM+-1%TK100 1206 RESISTOR CHIP	RG 0007.5643.00	ROEDERSTEI	D25	
R239	RG 100R +-1% TK100 0603 SMD RESISTOR EIA0603	RG 0009.5334.00	DRALORIC	CR 0603	
R240	RG 1KO +-1% TK100 0603 SMD RESISTOR EIA0603	RG 0009.5340.00	DRALORIC	CR 0603	
R241	RG 100K +-1% TK100 0603 SMD RESISTOR EIA0603	RG 0009.5363.00	DALE	CRCW 0603	
R242	RG 100,0KOH+-1%TK100 1206 CHIP RESISTOR	RG 0007.1948.00	DRALORIC	CR 1206	
R243	RG 100 OHM+-1%TK100 1206 CHIP RESISTOR	RG 0006.8884.00	DRALORIC	CR 1206	
R244	RG 10,0 OHM+-1%TK100 1206 CHIP -RESISTOR	RG 0006.8649.00	DRALORIC	CR 1206	
R245	RG 100,0KOH+-1%TK100 1206 CHIP RESISTOR	RG 0007.1948.00	DRALORIC	CR 1206	
R246	RG 1KO +-1% TK100 1206 CHIP RESISTOR	RG 0006.7271.00	DRALORIC	CR 1206	
R247	RG 100 OHM+-1%TK100 1206 CHIP RESISTOR	RG 0006.8884.00	DRALORIC	CR 1206	
R248	RG 121 OHM+-1%TK100 1206 CHIP RESISTOR	RG 0006.8903.00	DRALORIC	CR 1206	
R249	RG 1KO +-1% TK100 1206 CHIP RESISTOR	RG 0006.7271.00	DRALORIC	CR 1206	
R250	RG 1KO +-1% TK100 1206 CHIP RESISTOR	RG 0006.7271.00	DRALORIC	CR 1206	
R251	RG 1,5 KOHM+-1%TK100 1206 RESISTOR CHIP	RG 0007.5714.00	DRALORIC	CR 1206	
R252	RG 100 OHM+-1%TK100 1206 CHIP RESISTOR	RG 0006.8884.00	DRALORIC	CR 1206	
R253	RG 274 OHM+-1%TK100 1206 RESISTOR CHIP	RG 0007.5637.00	DRALORIC	CR 1206	

MEZ16	320 3PLU	Äi	Datum Date	Schaltteilliste für Parts list for	Sachnummer Stock No.	Blatt-Nr. Page
		19	22.08.01	EE SYNTHESIZER	1082.8759.01 SA	16+

Für diese Unterlage behalten wir uns alle Rechte vor.


Kennz. Comp. No.	Benennung Designation	Sachnummer Stock No.	Hersteller Manufacturer	Bezeichnung Designation	enthalten in contained in
R254	NICHT BESTUECKT RG 39,2 OHM+-1%TK100 1206 RESISTOR CHIP	RG 0007.5543.00	DRALORIC	CR 1206	
R255	RG 150 OHM+-1%TK100 1206 RESISTOR CHIP	RG 0007.5589.00	DRALORIC	CR 1206	
R256	RG 150 OHM+-1%TK100 1206 RESISTOR CHIP	RG 0007.5589.00	DRALORIC	CR 1206	
R257	RG 1KO +-1% TK100 1206 CHIP RESISTOR	RG 0006.7271.00	DRALORIC	CR 1206	
R258	RG 1KO +-1% TK100 1206 CHIP RESISTOR	RG 0006.7271.00	DRALORIC	CR 1206	
. .261 R262	RG 16,2 OHM+-1%TK100 1206 CHIP RESISTOR	RG 0006.8690.00	DRALORIC	CR 1206	
R263	RG 1KO +-1% TK100 1206 CHIP RESISTOR	RG 0006.7271.00	DRALORIC	CR 1206	
. .265 R266	RG 47,5 OHM+-1%TK100 1206 RESISTOR CHIP	RG 0007.5566.00	DRALORIC	CR 1206	
R267	RG 8,25OHM+-1%TK100 1206 CHIP-RESISTOR	RG 0007.8488.00	WESTERN_EL	CRO4S 1R 1%	
R268	RG 1KO +-1% TK100 1206 CHIP RESISTOR	RG 0006.7271.00	DRALORIC	CR 1206	
R269	RG 200 OHM+-1%TK100 1206 RESISTOR CHIP	RG 0007.5608.00	DRALORIC	CR 1206	
R270	RG 432 OHM+-1%TK100 1206 RESISTOR CHIP	RG 0007.5689.00	DRALORIC	CR 1206	
R271	RG 47,5 OHM+-1%TK100 1206 RESISTOR CHIP	RG 0007.5566.00	DRALORIC	CR 1206	
R272	RG 432 OHM+-1%TK100 1206 RESISTOR CHIP	RG 0007.5689.00	DRALORIC	CR 1206	
R273	RG 10,0 OHM+-1%TK100 1206 CHIP -RESISTOR	RG 0006.8649.00	DRALORIC	CR 1206	
R274	RG 432 OHM+-1%TK100 1206 RESISTOR CHIP	RG 0007.5689.00	DRALORIC	CR 1206	
R275	RG 8,25OHM+-1%TK100 1206 CHIP-RESISTOR	RG 0007.8488.00	WESTERN_EL	CRO4S 1R 1%	
R276	RG 100,0KOH+-1%TK100 1206 CHIP RESISTOR	RG 0007.1948.00	DRALORIC	CR 1206	
R277	RG 47,5KOHM+-1%TK100 1206 RESISTOR CHIP	RG 0007.5950.00	DRALORIC	CR 1206	
R278	RG 10,0 OHM+-1%TK100 1206 CHIP -RESISTOR	RG 0006.8649.00	DRALORIC	CR 1206	
R279	RG 432 OHM+-1%TK100 1206 RESISTOR CHIP	RG 0007.5689.00	DRALORIC	CR 1206	
R280	RG 100,0KOH+-1%TK100 1206 CHIP RESISTOR	RG 0007.1948.00	DRALORIC	CR 1206	
R281	RG 47,5 OHM+-1%TK100 1206 RESISTOR CHIP	RG 0007.5566.00	DRALORIC	CR 1206	
R282	RG 5,62OHM+-1%TK100 1206 CHIP-RESISTOR	RG 0007.8442.00	DRALORIC	CR 1206	
R283	RG 332 OHM+-1%TK100 1206 RESISTOR CHIP	RG 0007.5650.00	DRALORIC	CR 1206	
R284	RG 10,0 OHM+-1%TK100 1206 CHIP -RESISTOR	RG 0006.8649.00	DRALORIC	CR 1206	
R285	RG 1KO +-1% TK100 1206 CHIP RESISTOR	RG 0006.7271.00	DRALORIC	CR 1206	
R286	RG 3,32KOHM+-1%TK100 1206 RESISTOR CHIP	RG 0007.5789.00	DRALORIC	CR 1206	
R287	RG 10,0 OHM+-1%TK100 1206 CHIP -RESISTOR	RG 0006.8649.00	DRALORIC	CR 1206	
R288	RG 33,2 OHM+-1%TK100 1206 RESISTOR CHIP	RG 0007.5520.00	DRALORIC	CR 1206	
R289	RG 475 OHM+-1%TK100 1206 RESISTOR CHIP	RG 0007.5695.00	DRALORIC	CR 1206	
R290	RG 332 OHM+-1%TK100 1206 RESISTOR CHIP	RG 0007.5650.00	DRALORIC	CR 1206	
R291	RG 1KO +-1% TK100 1206 CHIP RESISTOR	RG 0006.7271.00	DRALORIC	CR 1206	
R292	RG 33,2 OHM+-1%TK100 1206 RESISTOR CHIP	RG 0007.5520.00	DRALORIC	CR 1206	
R293	RG 47,5 OHM+-1%TK100 1206 RESISTOR CHIP	RG 0007.5566.00	DRALORIC	CR 1206	
R294	RG 1KO +-1% TK100 1206 CHIP RESISTOR	RG 0006.7271.00	DRALORIC	CR 1206	
R295	RG 475 OHM+-1%TK100 1206 RESISTOR CHIP	RG 0007.5695.00	DRALORIC	CR 1206	
R296	RG 47,5 OHM+-1%TK100 1206 RESISTOR CHIP	RG 0007.5566.00	DRALORIC	CR 1206	

095.0026-0693

MEZ16	320 3PLU	Äl	Datum Date	Schaltteilliste für Parts list for	Sachnummer Stock No.	Blatt-Nr. Page
	ROHDE & SCHWARZ	19	22.08.01	EE SYNTHESIZER	1082.8759.01 SA	17+

Für diese Unterlage behalten wir uns alle Rechte vor.


Kennz. Comp. No.	Benennung Designation	Sachnummer Stock No.	Hersteller Manufacturer	Bezeichnung Designation	enthalten in contained in
R297	RG 47,5 OHM+-1%TK100 1206 RESISTOR CHIP	RG 0007.5566.00	DRALORIC	CR 1206	
R298	RG 8,25KOHM+-1%TK100 1206 CHIP RESISTOR	RG 0007.0770.00	DRALORIC	CR 1206	
R299	RG 22,1KOHM+-1%TK100 1206 RESISTOR CHIP	RG 0007.5872.00	DRALORIC	CR 1206	
R300	RG 8,25KOHM+-1%TK100 1206 CHIP RESISTOR	RG 0007.0770.00	DRALORIC	CR 1206	
R301	RG 4K75 +-1% TK100 1206 RESISTOR CHIP	RG 0007.5820.00	DRALORIC	CR 1206	
R302	RG 1K0 +-1% TK100 1206 CHIP RESISTOR	RG 0006.7271.00	DRALORIC	CR 1206	
R303	RG 22,1 OHM+-1%TK100 1206 RESISTOR CHIP	RG 0007.5489.00	DRALORIC	CR 1206	
R304	RG 22,1 OHM+-1%TK100 1206 RESISTOR CHIP	RG 0007.5489.00	DRALORIC	CR 1206	
R305	RG 130 OHM+-1%TK100 1206 RESISTOR CHIP	RG 0007.5572.00	DRALORIC	CR 1206	
R306 . . 308	RG 2,210HM+-1%TK100 1206 CHIP-RESISTOR	RG 0007.8342.00	DRALORIC	CR 1206	
R309	RG 10,0 OHM+-1%TK100 1206 CHIP -RESISTOR	RG 0006.8649.00	DRALORIC	CR 1206	
R310	RG 130 OHM+-1%TK100 1206 RESISTOR CHIP	RG 0007.5572.00	DRALORIC	CR 1206	
R311	RG 24,3 OHM+-1%TK100 1206 RESISTOR CHIP	RG 0007.5495.00	DRALORIC	CR 1206	
R312	RG 200 OHM+-1%TK100 1206 RESISTOR CHIP	RG 0007.5608.00	DRALORIC	CR 1206	
R313	RG 47,5 OHM+-1%TK100 1206 RESISTOR CHIP	RG 0007.5566.00	DRALORIC	CR 1206	
R314	RG 332 OHM+-1%TK100 1206 RESISTOR CHIP	RG 0007.5650.00	DRALORIC	CR 1206	
R315	RG 5,620HM+-1%TK100 1206 CHIP-RESISTOR	RG 0007.8442.00	DRALORIC	CR 1206	
R316	RG 1K0 +-1% TK100 1206 CHIP RESISTOR	RG 0006.7271.00	DRALORIC	CR 1206	
R317	RG 3,32KOHM+-1%TK100 1206 RESISTOR CHIP	RG 0007.5789.00	DRALORIC	CR 1206	
R318	RG 24,3 OHM+-1%TK100 1206 RESISTOR CHIP	RG 0007.5495.00	DRALORIC	CR 1206	
R319	RG 1K0 +-1% TK100 1206 CHIP RESISTOR	RG 0006.7271.00	DRALORIC	CR 1206	
R320	RG 121 OHM+-1%TK100 1206 CHIP RESISTOR	RG 0006.8903.00	DRALORIC	CR 1206	
R321	RG 0-OHM WIDERSTAND RESISTOR CHIP 0-OHM NICHT BESTUECKT	RG 0007.5108.00	DRALORIC	CR 1206	
R322	RG 4K75 +-1% TK100 1206 RESISTOR CHIP	RG 0007.5820.00	DRALORIC	CR 1206	
R323	RS 0,75W10KOHM+-10% CERMET DEPOS.-CARBON POTENTIOMET NUR VAR/ONLY MOD: 02	RS 0037.7396.00	BOURNS	3006 P-XXXXX	
R323	RS 0,75W10KOHM+-10% CERMET DEPOS.-CARBON POTENTIOMET NUR VAR/ONLY MOD: 03	RS 0037.7396.00	BOURNS	3006 P-XXXXX	
R324	RG 10,0 OHM+-1%TK100 1206 CHIP -RESISTOR	RG 0006.8649.00	DRALORIC	CR 1206	
R325	RG 3,3MOHM+-5%TK200 1206 CHIP RESISTOR	0007.9990.00	ROEDERSTEI	D 25	
R326	RG 10,0KOHM+-1%TK100 1206 RG CHIP RESISTOR	RG 0007.0793.00	DRALORIC	CR 1206	
R327	RG 1K0 +-1% TK100 1206 CHIP RESISTOR	RG 0006.7271.00	DRALORIC	CR 1206	
R328	RG 221 OHM+-1%TK100 1206 RESISTOR CHIP	RG 0007.5614.00	WESTERN_EL	CRO4S...1%	
R329	RG 475 OHM+-1%TK100 1206 RESISTOR CHIP	RG 0007.5695.00	DRALORIC	CR 1206	
R330	RG 22,1KOHM+-1%TK100 1206 RESISTOR CHIP	RG 0007.5872.00	DRALORIC	CR 1206	
R331	RG 4K75 +-1% TK100 1206 RESISTOR CHIP	RG 0007.5820.00	DRALORIC	CR 1206	
R332	RG 10,0KOHM+-1%TK100 1206 RG CHIP RESISTOR	RG 0007.0793.00	DRALORIC	CR 1206	
R333	RG 10,0KOHM+-1%TK100 1206 RG CHIP RESISTOR	RG 0007.0793.00	DRALORIC	CR 1206	
R334	RG 47,5KOHM+-1%TK100 1206 RESISTOR CHIP	RG 0007.5950.00	DRALORIC	CR 1206	

MEZ16	320 3PLU	Äi	Datum Date	Schaltteilliste für Parts list for	Sachnummer Stock No.	Blatt-Nr. Page
		19	22.08.01	EE SYNTHESIZER	1082.8759.01 SA	18+

095.0026-0693

Für diese Unterlage behalten wir uns alle Rechte vor.


Kennz. Comp. No.	Benennung Designation	Sachnummer Stock No.	Hersteller Manufacturer	Bezeichnung Designation	enthalten in contained in
R335	RG 22,1KOHM+-1%TK100 1206 RESISTOR CHIP	RG 0007.5872.00	DRALORIC	CR 1206	
R336	RG 1K0 +-1% TK100 1206 CHIP RESISTOR	RG 0006.7271.00	DRALORIC	CR 1206	
R337	RG 1K0 +-1% TK100 1206 CHIP RESISTOR	RG 0006.7271.00	DRALORIC	CR 1206	
R338	RG 475 KOHM+-1%TK100 1206 RESISTOR CHIP	RG 0007.6079.00	DRALORIC	CR 1206	
.341 R342	RG 221 KOHM+-1%TK100 1206 RESISTOR CHIP	RG 0007.6004.00	DRALORIC	CR 1206	
R343	RG 221 KOHM+-1%TK100 1206 RESISTOR CHIP	RG 0007.6004.00	DRALORIC	CR 1206	
R344	RG 10,0KOHM+-1%TK100 1206 RG CHIP RESISTOR	RG 0007.0793.00	DRALORIC	CR 1206	
R345	RG 1K0 +-1% TK100 1206 CHIP RESISTOR	RG 0006.7271.00	DRALORIC	CR 1206	
R346	RG 475 OHM+-1%TK100 1206 RESISTOR CHIP	RG 0007.5695.00	DRALORIC	CR 1206	
R347	RG 1K0 +-1% TK100 1206 CHIP RESISTOR	RG 0006.7271.00	DRALORIC	CR 1206	
R348	RG 100 OHM+-1%TK100 1206 CHIP RESISTOR	RG 0006.8884.00	DRALORIC	CR 1206	
R349	RG 15R +-1% TK100 0603 SMD RESISTOR EIA0603	0009.6899.00	PHILIPS_CO	RC 22 H	
R350	RG 47,5KOHM+-1%TK100 1206 RESISTOR CHIP	RG 0007.5950.00	DRALORIC	CR 1206	
R351	RG 1K0 +-1% TK100 1206 CHIP RESISTOR	RG 0006.7271.00	DRALORIC	CR 1206	
R352	RG 22,1 OHM+-1%TK100 1206 RESISTOR CHIP	RG 0007.5489.00	DRALORIC	CR 1206	
R353	RG 1K0 +-1% TK100 1206 CHIP RESISTOR	RG 0006.7271.00	DRALORIC	CR 1206	
R354	RG 15R +-1% TK100 0603 SMD RESISTOR EIA0603	0009.6899.00	PHILIPS_CO	RC 22 H	
R355	RG 100,0KOH+-1%TK100 1206 CHIP RESISTOR	RG 0007.1948.00	DRALORIC	CR 1206	
R356	RG 10,0 OHM+-1%TK100 1206 CHIP -RESISTOR	RG 0006.8649.00	DRALORIC	CR 1206	
R357	RG 1K0 +-1% TK100 1206 CHIP RESISTOR	RG 0006.7271.00	DRALORIC	CR 1206	
R358	RG 10,0KOHM+-1%TK100 1206 RG CHIP RESISTOR	RG 0007.0793.00	DRALORIC	CR 1206	
R359	RG 9,09KOHM+-1%TK100 1206 CHIP RESISTOR	RG 0007.0787.00	ROEDERSTEI	D25	
R360	RG 121 OHM+-1%TK100 1206 CHIP RESISTOR	RG 0006.8903.00	DRALORIC	CR 1206	
R361	RS 0,75W 500HM+-10%CERMET DEPOS.-CARBON POTENTIOMET	RS 0037.7321.00	BI_TECHNOL	89 P	
R362	RG 220R +-1% TK100 0603 SMD RESISTOR EIA0603	0009.6953.00	DRALORIC	CR 0603	
R363	RG 220R +-1% TK100 0603 SMD RESISTOR EIA0603	0009.6953.00	DRALORIC	CR 0603	
R364	RG 22R +-1% TK100 0603 SMD RESISTOR EIA0603	0009.6901.00	PHILIPS_CO	RC 22 H	
R365	RG 10,0KOHM+-1%TK100 1206 RG CHIP RESISTOR	RG 0007.0793.00	DRALORIC	CR 1206	
R366	RG 220R +-1% TK100 0603 SMD RESISTOR EIA0603	0009.6953.00	DRALORIC	CR 0603	
R367	RG 220R +-1% TK100 0603 SMD RESISTOR EIA0603	0009.6953.00	DRALORIC	CR 0603	
R368	RG 470R +-1% TK100 0603 SMD RESISTOR EIA0603	0009.6976.00	PHILIPS_CO	RC 22 H	
R369	RG 470R +-1% TK100 0603 SMD RESISTOR EIA0603	0009.6976.00	PHILIPS_CO	RC 22 H	
R370	RG 10R +-1% TK100 0603 SMD RESISTOR EIA0603	RG 0009.5328.00	DALE	CRCW 0603	
R371	RG 9,09KOHM+-1%TK100 1206 CHIP RESISTOR	RG 0007.0787.00	ROEDERSTEI	D25	
R372	RG 121 OHM+-1%TK100 1206 CHIP RESISTOR	RG 0006.8903.00	DRALORIC	CR 1206	
R373	RG 10,0KOHM+-1%TK100 1206 RG CHIP RESISTOR	RG 0007.0793.00	DRALORIC	CR 1206	
R374	RG 47R +-1% TK100 0603 SMD RESISTOR EIA0603	0009.6924.00	DRALORIC	CR 0603	
R375	RG 47R +-1% TK100 0603 SMD RESISTOR EIA0603	0009.6924.00	DRALORIC	CR 0603	
R376	RG 220R +-1% TK100 0603 SMD RESISTOR EIA0603	0009.6953.00	DRALORIC	CR 0603	

MEZ16	320 3PLU	Äl	Datum Date	Schaltteilliste für Parts list for	Sachnummer Stock No.	Blatt-Nr. Page
		19	22.08.01	EE SYNTHESIZER	1082.8759.01 SA	19+

095.0026-0693

Für diese Unterlage behalten wir uns alle Rechte vor.

Kennz. Comp. No.	Benennung Designation	Sachnummer Stock No.	Hersteller Manufacturer	Bezeichnung Designation	enthalten in contained in
R377	RG 22R +-1% TK100 0603 SMD RESISTOR EIA0603	0009.6901.00	PHILIPS_CO	RC 22 H	
R378	RG 3,01KOHM+-1%TK100 1206 RESISTOR CHIP	RG 0007.5772.00	DRALORIC	CR 1206	
R379	RG 47,5 OHM+-1%TK100 1206 RESISTOR CHIP	RG 0007.5566.00	DRALORIC	CR 1206	
R380 .382	RG 100 OHM+-1%TK100 1206 CHIP RESISTOR	RG 0006.8884.00	DRALORIC	CR 1206	
R383	RG 47,5 OHM+-1%TK100 1206 RESISTOR CHIP	RG 0007.5566.00	DRALORIC	CR 1206	
R384	RG 5,62KOHM+-1%TK100 1206 CHIP RESISTOR	RG 0007.0735.00	DRALORIC	CR 1206	
R385	RG 10R +-1% TK100 0603 SMD RESISTOR EIA0603	RG 0009.5328.00	DALE	CRCW 0603	
R386	RG 470R +-1% TK100 0603 SMD RESISTOR EIA0603	0009.6976.00	PHILIPS_CO	RC 22 H	
R387	RG 432R +-1%TK100 0603 SMD RESISTOR EIA0603	0009.9098.00	PHILIPS_CO	RC 22 H	
R388	RG 432R +-1%TK100 0603 SMD RESISTOR EIA0603	0009.9098.00	PHILIPS_CO	RC 22 H	
R389	RG 10R +-1% TK100 0603 SMD RESISTOR EIA0603	RG 0009.5328.00	DALE	CRCW 0603	
R390	RG 182 OHM+-1%TK100 0603 SMD RESISTOR EIA0603	0009.9130.00	PHILIPS_CO	RC 22 H	
R391	RG 182 OHM+-1%TK100 0603 SMD RESISTOR EIA0603	0009.9130.00	PHILIPS_CO	RC 22 H	
R392	RG 10R +-1% TK100 0603 SMD RESISTOR EIA0603	RG 0009.5328.00	DALE	CRCW 0603	
R393	RG 8R25 +-1% TK250 0603 SMD RESISTOR EIA0603	0009.9117.00	PHILIPS_CO	RC 22 H	
R394 .396	RG 1K0 +-1% TK100 1206 CHIP RESISTOR	RG 0006.7271.00	DRALORIC	CR 1206	
R397	RG 0-OHM WIDERSTAND 1206 RESISTOR CHIP 0-OHM NICHT BESTUECKT	RG 0007.5108.00	DRALORIC	CR 1206	
R398	RG 0-OHM WIDERSTAND 1206 RESISTOR CHIP 0-OHM NICHT BESTUECKT	RG 0007.5108.00	DRALORIC	CR 1206	
R399	RG 0-OHM WIDERSTAND 1206 RESISTOR CHIP 0-OHM NICHT BESTUECKT	RG 0007.5108.00	DRALORIC	CR 1206	
R400	RG 0-OHM WIDERSTAND 1206 RESISTOR CHIP 0-OHM NICHT BESTUECKT	RG 0007.5108.00	DRALORIC	CR 1206	
R401	RG 0-OHM WIDERSTAND 1206 RESISTOR CHIP 0-OHM NICHT BESTUECKT	RG 0007.5108.00	DRALORIC	CR 1206	
R402	RG 0-OHM WIDERSTAND 1206 RESISTOR CHIP 0-OHM NICHT BESTUECKT	RG 0007.5108.00	DRALORIC	CR 1206	
R403	RG 0-OHM WIDERSTAND 1206 RESISTOR CHIP 0-OHM NICHT BESTUECKT	RG 0007.5108.00	DRALORIC	CR 1206	
R404	RG 0-OHM WIDERSTAND 1206 RESISTOR CHIP 0-OHM NICHT BESTUECKT	RG 0007.5108.00	DRALORIC	CR 1206	
R405	RG 0-OHM WIDERSTAND 1206 RESISTOR CHIP 0-OHM NICHT BESTUECKT	RG 0007.5108.00	DRALORIC	CR 1206	
R406	RG 0-OHM WIDERSTAND 1206 RESISTOR CHIP 0-OHM NICHT BESTUECKT	RG 0007.5108.00	DRALORIC	CR 1206	
R407	RG 0-OHM WIDERSTAND 1206 RESISTOR CHIP 0-OHM NICHT BESTUECKT	RG 0007.5108.00	DRALORIC	CR 1206	
R408	RG 0-OHM WIDERSTAND 1206 RESISTOR CHIP 0-OHM NICHT BESTUECKT	RG 0007.5108.00	DRALORIC	CR 1206	
R409	RG 82,5 OHM+-1%TK100 0603 SMD RESISTOR EIA0603	0009.9052.00	PHILIPS_CO	RC 22 H	
R410	RG 1K0 +-1% TK100 1206 CHIP RESISTOR	RG 0006.7271.00	DRALORIC	CR 1206	
R411	RG 1K0 +-1% TK100 1206 CHIP RESISTOR	RG 0006.7271.00	DRALORIC	CR 1206	
R412	RG 100 OHM+-1%TK100 1206 CHIP RESISTOR	RG 0006.8884.00	DRALORIC	CR 1206	
R413	RG 150R +-1% TK100 0603 SMD RESISTOR EIA0603	0009.6947.00	PHILIPS_CO	RC 22 H	
R414	RG 150R +-1% TK100 0603 SMD RESISTOR EIA0603	0009.6947.00	PHILIPS_CO	RC 22 H	
R415	RG 10,0 OHM+-1%TK100 1206 CHIP -RESISTOR	RG 0006.8649.00	DRALORIC	CR 1206	

MEZ16	320 3PLU	Äi	Datum Date	Schaltteilliste für Parts list for	Sachnummer Stock No.	Blatt-Nr. Page
		19	22.08.01	EE SYNTHESIZER	1082.8759.01 SA	20+

Für diese Unterlage behalten wir uns alle Rechte vor.

Kennz. Comp. No.	Benennung Designation	Sachnummer Stock No.	Hersteller Manufacturer	Bezeichnung Designation	enthalten in contained in
R416	RG 47,5KOHM+-1%TK100 1206 RESISTOR CHIP	RG 0007.5950.00	DRALORIC	CR 1206	
R417	RG 10,0KOHM+-1%TK100 1206 RG CHIP RESISTOR	RG 0007.0793.00	DRALORIC	CR 1206	
R418	RG 33R +-1% TK100 0603 SMD RESISTOR EIA0603	0009.6918.00	PHILIPS_CO	RC 22 H	
R419 .428	RG 1K0 +-1% TK100 1206 CHIP RESISTOR	RG 0006.7271.00	DRALORIC	CR 1206	
R429	RG 1,82KOHM+-1%TK100 1206 RESISTOR CHIP	RG 0007.5720.00	DRALORIC	CR 1206	
R430	RG 4K75 +-1% TK100 1206 RESISTOR CHIP	RG 0007.5820.00	DRALORIC	CR 1206	
R431	RG 1,62KOHM+-1%TK100 1206 CHIP RESISTOR	RG 0006.9997.00	DRALORIC	CR 1206	
R432	RG 4K75 +-1% TK100 1206 RESISTOR CHIP	RG 0007.5820.00	DRALORIC	CR 1206	
R433	RG 0-OHM WIDERSTAND 1206 RESISTOR CHIP 0-OHM NICHT BESTUECKT	RG 0007.5108.00	DRALORIC	CR 1206	
R434	RG 0-OHM WIDERSTAND 1206 RESISTOR CHIP 0-OHM NICHT BESTUECKT	RG 0007.5108.00	DRALORIC	CR 1206	
R435	RG 1K0 +-1% TK100 1206 CHIP RESISTOR	RG 0006.7271.00	DRALORIC	CR 1206	
R436	RG 1K0 +-1% TK100 1206 CHIP RESISTOR	RG 0006.7271.00	DRALORIC	CR 1206	
R437	RG 100 OHM+-1%TK100 1206 CHIP RESISTOR	RG 0006.8884.00	DRALORIC	CR 1206	
R438	RS 0,25W200 OHM+-20% SMD POTENTIOMETER	RS 0007.9590.00	BOURNS	3314G--1-	
R439	RG 2,21OHM+-1%TK100 1206 CHIP-RESISTOR	RG 0007.8342.00	DRALORIC	CR 1206	
R440	RG 22,1 OHM+-1%TK100 1206 RESISTOR CHIP	RG 0007.5489.00	DRALORIC	CR 1206	
R441	RG 100 OHM+-1%TK100 1206 CHIP RESISTOR	RG 0006.8884.00	DRALORIC	CR 1206	
R442	NUR VAR/ONLY MOD: 03 RL 0,60W 1KOHM+-1%TK50 RESISTOR NUR VAR/ONLY MOD: 03	RL 0082.2160.00	PHILIPS_CO	MRS 25	
R504	RG 1K0 +-1% TK100 1206 CHIP RESISTOR	RG 0006.7271.00	DRALORIC	CR 1206	
R505	RG 10,0 OHM+-1%TK100 1206 CHIP -RESISTOR	RG 0006.8649.00	DRALORIC	CR 1206	
U1	BO LM339D 4X COMPAR COMPARATOR	0007.3757.00	SIGNETICS	LM-339D	
U2	BO LM339D 4X COMPAR COMPARATOR	0007.3757.00	SIGNETICS	LM-339D	
U5	BO LM339D 4X COMPAR COMPARATOR	0007.3757.00	SIGNETICS	LM-339D	
V1	AE HSMS-2800 SCHOTTKY SCHOTTKY DIODE	AE 0836.8421.00	HEWLETT_PA	HSMS-2800(#L31)	
V2	AK 2SC3603 N 12V 100MA TRANSISTOR	0807.1080.00	NEC	NE85635	
V3	AK BCX17 PNP 45V 500MA TRANSISTOR	AK 0007.2080.00	PHILIPS	BCX17	
V4	AK BCX17 PNP 45V 500MA TRANSISTOR	AK 0007.2080.00	PHILIPS	BCX17	
V5	AE BB811 7.8-1.2PF CDI TUNING DIODE	4024.6179.00	SIEMENS	Q62702-B478 (BB811)	
V6	AE HSMS-2820 SCHOTTKY SCHOTTKY DIODE	0820.3502.00	HEWLETT_PA	HSMS2820L31 (TR1)	
V7	AK BCP69-25 P 20V 1A MEDIUM POWER TRANSISTOR	AK 0008.2002.00	PHILIPS	BCP 69-16 (25)	
V8	AK BC850B N 45V 100MA TRANSISTOR	AK 0007.7969.00	VALVO	BC850B	
V9	AE BB811 7.8-1.2PF CDI TUNING DIODE	4024.6179.00	SIEMENS	Q62702-B478 (BB811)	
V10	AD BAS32 75V UDI HIGH-SPEED DIODE	AD 0006.7288.00	PHILIPS	BAS32 (L)	
V11	AE BB535 17.5-2.3PF CDI TUNING DIODE NICHT BESTUECKT	1039.3107.00	SIEMENS	BB535/Q62702-B580	
V12	AK BC850B N 45V 100MA TRANSISTOR	AK 0007.7969.00	VALVO	BC850B	

095.0026-0693



ROHDE & SCHWARZ

19

22.08.01

EE SYNTHESIZER

Schaltteilliste für
Parts list for

Sachnummer
Stock No.


1082.8759.01 SA

Blatt-Nr.
Page

21+

Für diese Unterlage behalten wir uns alle Rechte vor.

Kennz. Comp. No.	Benennung Designation	Sachnummer Stock No.	Hersteller Manufacturer	Bezeichnung Designation	enthalten in contained in
V13	AK BSR12 P 15V 100MA PNP SWITCHING TRANSISTOR	AK 0007.2067.00	PHILIPS_SE	BSR12	
V14	AK BC860B P 45V 150MA TRANSISTOR	AK 0007.7975.00	MOTOROLA	BC860B	
V15	AK BC850B N 45V 100MA TRANSISTOR	AK 0007.7969.00	VALVO	BC850B	
V16	AE HSMS-2800 SCHOTTKY SCHOTTKY DIODE	AE 0836.8421.00	HEWLETT_PA	HSMS-2800(#L31)	
V19	AD BAS32 75V UDI HIGH-SPEED DIODE	AD 0006.7288.00	PHILIPS	BAS32 (L)	
V20	AK BC860B P 45V 150MA TRANSISTOR	AK 0007.7975.00	MOTOROLA	BC860B	
V21	AD BAS32 75V UDI HIGH-SPEED DIODE	AD 0006.7288.00	PHILIPS	BAS32 (L)	
V22	AK BCX17 PNP 45V 500MA TRANSISTOR	AK 0007.2080.00	PHILIPS	BCX17	
V23	AD BAS32 75V UDI HIGH-SPEED DIODE	AD 0006.7288.00	PHILIPS	BAS32 (L)	
V24	AK BCX17 PNP 45V 500MA TRANSISTOR	AK 0007.2080.00	PHILIPS	BCX17	
V25	AD BAS32 75V UDI HIGH-SPEED DIODE	AD 0006.7288.00	PHILIPS	BAS32 (L)	
V26	AD BAS32 75V UDI HIGH-SPEED DIODE	AD 0006.7288.00	PHILIPS	BAS32 (L)	
V27	AK BCP68-16 N 20V 1A MEDIUM POWER TRANSISTOR	AK 0008.2019.00	PHILIPS	BCP68-25	
V28	AD BAS32 75V UDI HIGH-SPEED DIODE	AD 0006.7288.00	PHILIPS	BAS32 (L)	
V29	AD BAS32 75V UDI HIGH-SPEED DIODE	AD 0006.7288.00	PHILIPS	BAS32 (L)	
V30	AE BAR64-04 CA 2X PIN SILICON PIN DIODE	AE 1039.1327.00	SIEMENS	BAR6404 (Q62702-A101)	
V31	AK BSR12 P 15V 100MA PNP SWITCHING TRANSISTOR	AK 0007.2067.00	PHILIPS_SE	BSR12	
V32	AE HSMS-2800 SCHOTTKY SCHOTTKY DIODE	AE 0836.8421.00	HEWLETT_PA	HSMS-2800(#L31)	
V33	AD BAS32 75V UDI HIGH-SPEED DIODE	AD 0006.7288.00	PHILIPS	BAS32 (L)	
V34	AD BAS32 75V UDI HIGH-SPEED DIODE	AD 0006.7288.00	PHILIPS	BAS32 (L)	
V35	AK BCX17 PNP 45V 500MA TRANSISTOR	AK 0007.2080.00	PHILIPS	BCX17	
V36	AK BCP69-25 P 20V 1A MEDIUM POWER TRANSISTOR	AK 0008.2002.00	PHILIPS	BCP 69-16 (25)	
V37	AE HSMS-2800 SCHOTTKY SCHOTTKY DIODE	AE 0836.8421.00	HEWLETT_PA	HSMS-2800(#L31)	
V38	AE HSMS-2800 SCHOTTKY SCHOTTKY DIODE	AE 0836.8421.00	HEWLETT_PA	HSMS-2800(#L31)	
V39	AE BZV55/C6V8 0.5W ZDI ZENER DIODE	AE 0006.9868.00	PHILIPS	BZV55/B6V8	
V40	AD BAS32 75V UDI HIGH-SPEED DIODE	AD 0006.7288.00	PHILIPS	BAS32 (L)	
V41	AK BCP68-16 N 20V 1A MEDIUM POWER TRANSISTOR	AK 0008.2019.00	PHILIPS	BCP68-25	
V42	AD BAS32 75V UDI HIGH-SPEED DIODE	AD 0006.7288.00	PHILIPS	BAS32 (L)	
V45	AE BAR64-04 CA 2X PIN SILICON PIN DIODE	AE 1039.1327.00	SIEMENS	BAR6404 (Q62702-A101)	
V46	AD BAS32 75V UDI HIGH-SPEED DIODE	AD 0006.7288.00	PHILIPS	BAS32 (L)	
V47	AE BB535 17.5-2.3PF CDI TUNING DIODE NICHT BESTUECKT/NOT FITTED	1039.3107.00	SIEMENS	BB535/Q62702-B580	
V48	AK BCP68-16 N 20V 1A MEDIUM POWER TRANSISTOR	AK 0008.2019.00	PHILIPS	BCP68-25	
V49	AD BAS32 75V UDI HIGH-SPEED DIODE	AD 0006.7288.00	PHILIPS	BAS32 (L)	
V50	AK 2SC4093 N 12V 100MA TRANSISTOR	1027.4161.00	NEC	NE85639E	
V51	AK BFR193 N 12V 80MA RF TRANSISTOR	AK 6024.2718.00	SIEMENS	BFR193 (-F1218)	
V52	AE BAS70-04 2XSCHOTTKY SCHOTTKY DIODE	0644.0976.00	SIEMENS	BAS70-04 (-A730)	
V53	AK BC850B N 45V 100MA TRANSISTOR	AK 0007.7969.00	VALVO	BC850B	
V54	AK BC860B P 45V 150MA TRANSISTOR	AK 0007.7975.00	MOTOROLA	BC860B	

MEZ16	320 3PLU	ÄI	Datum Date	Schaltteilliste für Parts list for	Sachnummer Stock No.	Blatt-Nr. Page
		19	22.08.01	EE SYNTHESIZER	1082.8759.01 SA	22+

095.0026-0693

Für diese Unterlage behalten wir uns alle Rechte vor.

Kennz. Comp. No.	Benennung Designation	Sachnummer Stock No.	Hersteller Manufacturer	Bezeichnung Designation	enthalten in contained in
V55 ..57	AK BFR193 N 12V 80MA RF TRANSISTOR	AK 6024.2718.00	SIEMENS	BFR193 (-F1218)	
V58	AE BAS70-04 2XSCHOTTKY SCHOTTKY DIODE	0644.0976.00	SIEMENS	BAS70-04 (-A730)	
V59	AK BC860B P 45V 150MA TRANSISTOR	AK 0007.7975.00	MOTOROLA	BC860B	
V60	AE BAS70-04 2XSCHOTTKY SCHOTTKY DIODE	0644.0976.00	SIEMENS	BAS70-04 (-A730)	
V61	AK BFR193 N 12V 80MA RF TRANSISTOR	AK 6024.2718.00	SIEMENS	BFR193 (-F1218)	
V62	AE HSMS-2800 SCHOTTKY SCHOTTKY DIODE	AE 0836.8421.00	HEWLETT_PA	HSMS-2800(#L31)	
V63	AE HSMS-2800 SCHOTTKY SCHOTTKY DIODE	AE 0836.8421.00	HEWLETT_PA	HSMS-2800(#L31)	
V64	AK 2SC4093 N 12V 100MA TRANSISTOR	1027.4161.00	NEC	NE85639E	
V65	AD BAS32 75V UDI HIGH-SPEED DIODE	AD 0006.7288.00	PHILIPS	BAS32 (L)	
V66	AK BFR193 N 12V 80MA RF TRANSISTOR	AK 6024.2718.00	SIEMENS	BFR193 (-F1218)	
V67	AD BAS32 75V UDI HIGH-SPEED DIODE	AD 0006.7288.00	PHILIPS	BAS32 (L)	
V68	AK BC850B N 45V 100MA TRANSISTOR	AK 0007.7969.00	VALVO	BC850B	
V69	AK 2SC4093 N 12V 100MA TRANSISTOR	1027.4161.00	NEC	NE85639E	
V70	AK BC860B P 45V 150MA TRANSISTOR	AK 0007.7975.00	MOTOROLA	BC860B	
V71	AK 2SC4093 N 12V 100MA TRANSISTOR	1027.4161.00	NEC	NE85639E	
V72	AK BC860B P 45V 150MA TRANSISTOR	AK 0007.7975.00	MOTOROLA	BC860B	
V73	AE BB535 17.5-2.3PF CDI TUNING DIODE	1039.3107.00	SIEMENS	BB535/Q62702-B580	
V74	AD BAS32 75V UDI HIGH-SPEED DIODE	AD 0006.7288.00	PHILIPS	BAS32 (L)	
V75	AK BCX17 PNP 45V 500MA TRANSISTOR	AK 0007.2080.00	PHILIPS	BCX17	
V76	AK BC850B N 45V 100MA TRANSISTOR	AK 0007.7969.00	VALVO	BC850B	
W1	DW HF KABEL	1082.8820.00			
X1	FP STIFTLISTE 3P.R2,54 PIN CONNECTOR	FP 0009.6101.00			F 1082.8836.01
X1 ..2	XX ENTHALTEN IN INCLUDED IN				
X3 ..6	FJ EINBAUSTECKER F.GS SMB PLUG	FJ 0063.5168.00	ROSENBERGE	59S106-400-D3	
X9	XX ENTHALTEN IN INCLUDED IN				1082.8836.01
X10 ..17	FP STIFTLISTE 1P.R2,54 PIN CONNECTOR	FP 0009.5886.00			
X19	FP STIFTLISTE 1P.R2,54 PIN CONNECTOR	FP 0009.5886.00			
X20	FP STIFTLISTE 1P.R2,54 PIN CONNECTOR	FP 0009.5886.00			
X100	FP STIFTLISTE 4P.R2,54 PIN CONNECTOR	FP 0009.6147.00			
X110	FP STIFTLISTE 4P.R2,54 PIN CONNECTOR	FP 0009.6147.00			
X120	FP STECKERLEISTE 64POL. CONNECTOR	FP 0008.5730.00	HARTING	09 03 364 6921	
X121 ..127	FJ EINBAUSTECKER F.GS SMB ANGLE CONNECTOR	FJ 0602.8804.00	IMS	81.1524.201 (203)	
X300	FP STIFTLISTE 3P.R2,54 PIN CONNECTOR	FP 0009.6101.00			
Z1 ..40	LD T-FILTER 3,3NF SMD SMD-FILTER	1039.1362.00	MURATA	NFM61R20T332T1	

MEZ16

320 3PLU

ÄI

Datum
Date

Schaltteilliste für
Parts list for

Sachnummer
Stock No.

Blatt-Nr.
Page



ROHDE & SCHWARZ

19

22.08.01

EE SYNTHESIZER

1082.8759.01 SA

23-

XY-Liste

XY List

Erklärung der Spaltenbezeichnungen:

- Part:** Bauelement-Kennzeichen.
- Side:** Leiterplatten-Seite, auf der sich das Bauelement befindet.
- X/Y:** Koordinaten (Millimeter) des Bauelementes auf der Leiterplatte bezogen auf den Nullpunkt.
- SQR, PG:** Planquadrat und Seite des Schaltbildes für das jeweilige Bauelement.

Explanation of column designations:

- Part:** Identification of instrument part.
- Side:** Side of the PC board on which instrument part is positioned.
- X/Y:** Coordinates (millimeter) of the component on the PC board in reference to zero point.
- SQR, PG:** Square and page of the diagram for the respective instrument part.

Service-Relevante Bauteile / Service-Relevant Components

Part	Side	X	Y	Sqr	Pg	Part	Side	X	Y	Sqr	Pg	Part	Side	X	Y	Sqr	Pg
C146	B	251	110	3E	6	R323	B	122	173	3D	11	X13	B	150	118	3C	5
C178	B	25	32	2B	3	R361	B	18	171	8D	3	X14	B	210	125	8B	9
C212	B	25	55	4B	3	X1	B	229	166	5C	8	X15	B	175	128	9B	9
C223	B	25	89	2C	3	X2	B	137	149	7B	5	X16	B	175	147	11B	9
C229	B	25	101	3C	3	X3	B	20	121	4D	3	X17	B	87	113	8B	11
C234	B	25	113	4C	3	X4	B	14	128	6C	3	X19	B	100	108	10C	11
C252	B	25	44	3B	3	X5	B	32	141	5D	3	X20	B	115	108	10D	11
L36	B	232	101	2C	9	X6	B	22	76	8B	3	X100	B	249	39	5D	9
L39	B	229	106	3C	9	X10	B	45	159	8A	7	X110	B	211	145	5B	9
L41	B	16	133	6D	3	X11	B	51	190	8B	7	X300	B	118	133	10B	11
L42	B	16	141	6D	3	X12	B	185	173	1C	8						

Nicht-Service-Relevante Bauteile / Non-Service-Relevant Components

Part	Side	X	Y	Sqr	Pg	Part	Side	X	Y	Sqr	Pg	Part	Side	X	Y	Sqr	Pg
B2	B	84	118	3C	11	C28	B	268	96	4D	6	C64	B	177	113	7C	4
B3	B	225	112	3C	9	C29	B	262	91	3C	6	C65	A	141	77	5F	10
B4	B	30	27	2B	3	C30	B	263	88	3C	6	C66	A	141	62	5F	10
B5	B	30	38	3B	3	C31	B	248	86	2C	6	C67	B	270	94	3D	6
B6	B	30	50	4B	3	C32	B	268	83	4C	6	C68	A	121	37	3A	10
B7	B	30	83	2C	3	C33	A	270	63	5C	6	C69	A	115	28	2B	10
B8	B	30	94	3C	3	C34	B	268	71	4C	6	C70	A	219	69	3A	4
B9	B	30	107	4C	3	C35	B	267	57	5C	6	C71	A	110	37	3B	10
B10	B	25	135	5D	3	C36	B	238	54	6B	6	C72	A	109	25	2B	10
C1	B	247	101	2C	6	C37	B	251	49	6B	6	C73	A	107	37	3B	10
C2	B	154	20	1F	10	C38	B	135	121	5C	5	C74	A	135	25	2C	10
C3	B	154	120	8E	5	C39	B	239	49	7B	6	C75	B	212	160	4C	8
C4	B	131	131	5C	5	C40	A	272	30	7D	6	C76	B	151	163	2E	7
C5	A	139	138	5B	5	C41	B	190	89	6A	4	C77	B	216	168	4D	8
C6	B	170	60	3E	4	C42	B	220	67	4B	4	C78	A	137	175	1E	7
C7	B	189	76	3E	4	C43	B	267	48	6D	6	C79	B	120	163	1E	7
C8	B	205	60	3E	4	C44	B	258	81	4B	6	C80	B	62	87	2D	7
C9	B	189	41	4E	4	C45	A	131	145	6B	5	C81	A	144	110	2E	5
C10	B	251	69	2A	4	C46	A	124	71	5E	10	C82	B	152	108	3D	5
C11	A	134	130	5C	5	C47	A	124	43	4E	10	C83	B	219	177	4D	8
C12	B	262	83	4B	6	C48	A	166	106	6D	4	C84	A	50	74	2C	7
C13	B	271	27	7D	6	C49	A	124	57	4E	10	C85	B	50	77	1D	7
C14	B	266	32	7E	6	C50	A	140	43	4E	10	C86	B	61	145	5B	8
C15	A	136	137	5C	5	C51	A	88	51	5D	10	C87	B	64	160	3D	7
C16	A	107	48	4D	10	C52	B	188	101	6E	4	C88	B	229	183	5B	8
C17	A	107	61	6D	10	C53	B	188	104	6E	4	C89	B	218	163	4C	8
C18	B	141	139	5B	5	C54	B	194	111	7E	4	C90	A	67	184	3C	7
C19	B	180	103	7B	4	C55	B	187	93	7E	4	C91	B	66	171	4D	7
C20	A	140	144	5B	5	C56	A	200	58	3F	4	C92	B	90	175	6D	7
C21	B	183	108	7B	4	C57	B	165	96	7E	4	C93	B	55	131	6B	8
C22	B	140	113	3F	5	C58	A	90	45	4F	10	C94	B	233	68	3B	4
C23	B	130	109	3F	5	C59	A	140	57	5E	10	C95	B	51	119	7B	8
C24	B	140	107	3E	5	C60	A	140	72	5E	10	C96	B	51	109	7B	8
C25	B	138	100	2E	5	C61	A	90	61	5F	10	C97	B	232	63	3B	4
C26	A	127	142	8E	5	C62	A	124	25	2A	10	C98	B	232	70	3B	4
C27	A	132	148	8E	5	C63	A	178	105	8E	4	C99	B	247	127	1C	6



ROHDE & SCHWARZ	AEI	Datum Date	XY-Liste fuer XY-list for	Sach-Nummer Stock-Nr	Blatt Page
		03.26.08.95	EE SYNTHESIZER	1082.8759.01 XY	1+

Part	Side	X	Y	Sqr	Pg	Part	Side	X	Y	Sqr	Pg	Part	Side	X	Y	Sqr	Pg
C100	B	55	128	6B	8	C156	B	233	24	7C	9	C213	B	32	55	5B	3
C101	A	50	93	8A	8	C157	A	254	33	4D	9	C214	B	31	62	6B	3
C102	B	138	128	5B	5	C158	A	245	33	5D	9	C215	B	22	64	6B	3
C103	A	96	181	5C	7	C159	A	243	33	5D	9	C216	B	24	71	7B	3
C104	B	50	59	2B	7	C160	A	180	43	4F	4	C217	B	29	72	7B	3
C105	A	172	161	2F	7	C161	A	253	24	4E	9	C218	B	35	68	7A	3
C106	B	79	180	7D	7	C162	A	245	24	4D	9	C219	B	21	60	5B	3
C107	A	151	112	3D	5	C163	A	232	142	4B	9	C220	B	32	74	7B	3
C108	B	46	175	8D	7	C164	A	223	147	5B	9	C221	B	32	27	2B	3
C109	A	45	187	8C	7	C165	A	217	144	5B	9	C222	A	25	68	7A	3
C110	B	63	180	7D	7	C166	A	226	148	4B	9	C224	B	32	83	2C	3
C111	A	69	166	7C	7	C167	A	229	142	4B	9	C225	B	33	91	3C	3
C112	A	171	167	2F	7	C168	A	204	137	6A	9	C226	B	33	88	3C	3
C113	B	187	163	5E	7	C169	A	209	136	6B	9	C227	B	33	93	3C	3
C114	B	192	163	4E	7	C170	B	244	37	6E	9	C228	B	33	100	4C	3
C115	B	242	66	2B	4	C171	B	245	27	7E	9	C230	B	33	101	4C	3
C116	B	241	58	1B	4	C172	B	240	27	7E	9	C231	B	33	105	4C	3
C117	B	192	184	1E	8	C173	B	179	137	11C	9	C232	B	32	32	3B	3
C118	B	216	171	4C	8	C174	B	177	124	10C	9	C233	B	33	106	4C	3
C119	B	180	184	2E	8	C175	B	225	35	6D	9	C235	B	31	117	5C	3
C120	B	269	31	7D	6	C176	B	165	135	11C	9	C236	B	164	133	11C	9
C121	B	205	183	2E	8	C177	B	233	88	1C	9	C237	B	18	138	6D	3
C122	B	85	164	5D	7	C179	A	223	100	2C	9	C238	B	13	139	7D	3
C123	B	192	169	3E	8	C180	B	220	99	2D	9	C239	B	12	145	7D	3
C124	A	102	173	8E	7	C181	A	236	110	2C	9	C240	B	13	157	7D	3
C125	B	224	166	4C	8	C182	A	235	103	2C	9	C241	B	24	161	8D	3
C126	A	109	162	7E	7	C183	A	233	106	2B	9	C242	B	18	149	7D	3
C127	B	136	163	1E	7	C184	B	100	105	4F	11	C243	B	32	35	3B	3
C128	A	176	102	7D	4	C185	A	223	97	1D	9	C244	B	18	163	8D	3
C129	B	23	148	5E	3	C186	B	230	101	2B	9	C245	A	21	154	7C	3
C130	B	210	163	4C	8	C187	A	225	92	1D	9	C246	B	16	175	8C	3
C131	A	45	41	4B	7	C188	B	237	29	8C	9	C247	B	31	160	4E	3
C132	B	47	32	4B	7	C189	A	219	123	2D	9	C248	B	34	145	4D	3
C133	B	238	183	4A	8	C190	A	223	115	2D	9	C249	B	28	148	4E	3
C134	B	232	174	4B	8	C191	B	227	79	1B	9	C250	B	32	37	3B	3
C135	B	220	182	4B	8	C192	B	230	97	1B	9	C251	B	32	42	4B	3
C136	B	49	135	6B	8	C193	A	235	89	1E	9	C253	B	32	44	4B	3
C137	A	63	89	7E	8	C194	B	220	108	1D	9	C254	B	32	47	4B	3
C138	B	49	130	6B	8	C195	B	189	124	10C	9	C255	B	99	127	10B	11
C139	B	57	99	8E	8	C196	B	200	125	9C	9	C256	B	30	59	5B	3
C140	B	247	118	2C	6	C197	B	200	139	9C	9	C257	B	26	157	6E	3
C141	B	59	51	2B	7	C198	B	224	24	7D	9	C258	B	93	113	4C	11
C142	B	222	177	3E	8	C199	B	188	137	9C	9	C259	A	113	114	5F	11
C143	B	224	175	3F	8	C200	B	249	30	7E	9	C260	A	113	126	5F	11
C144	B	252	104	2C	6	C201	B	225	14	7C	9	C261	A	197	144	6A	9
C145	A	262	32	3E	6	C202	B	230	32	7D	9	C262	B	77	105	3F	11
C147	B	47	97	8B	8	C203	B	251	30	8E	9	C263	A	193	134	8B	9
C148	B	61	122	6A	8	C204	B	250	23	7E	9	C264	B	116	98	3F	11
C149	B	47	43	3B	7	C205	B	62	23	2B	11	C265	B	173	133	9B	9
C150	A	84	180	5C	7	C206	B	65	38	3B	11	C266	A	114	131	9B	11
C151	A	45	28	3A	7	C207	B	74	75	4A	11	C267	B	99	138	10B	11
C152	B	47	24	4B	7	C208	B	78	78	4B	11	C268	A	92	137	3C	11
C153	B	77	174	4D	7	C209	A	141	47	6F	10	C269	A	101	126	9B	11
C154	B	80	177	5C	7	C210	B	58	116	7A	8	C270	A	92	129	3C	11
C155	B	78	168	5C	7	C211	B	32	49	4B	3	C271	A	169	149	11B	9

ROHDE & SCHWARZ	AEI	Datum Date	XY-Liste fuer XY-list for	Sach-Nummer Stock-Nr	Blatt Page
		03.26.08.95	EE SYNTHESIZER	1082.8759.01 XY	2+

Part	Side	X	Y	Sqr	Pg	Part	Side	X	Y	Sqr	Pg	Part	Side	X	Y	Sqr	Pg
C272	A	166	143	12A	9	D6-G				1F	10	D27-D				9B	9
C273	B	221	140	9D	9	D7-A	A	112	43	3A	10	D27-E				10C	9
C274	B	221	147	9C	9	D7-B				3E	10	D28-A	B	183	126	9A	9
C275	B	248	124	1C	6	D8-A	A	112	57	4A	10	D28-C				10C	9
C276	B	109	138	10C	11	D8-B				4E	10	D29-A	A	170	43	2F	4
C277	B	79	133	3D	11	D9-A	A	127	43	4A	10	D29-B				3D	4
C278	B	80	128	3D	11	D9-B				4E	10	D29-C				3D	4
C279	B	85	103	7B	11	D10-A	A	112	72	7A	10	D29-D				2D	4
C280	B	89	95	6B	11	D10-B				5E	10	D29-E				3F	4
C281	A	129	141	6C	5	D11-A	A	127	57	5B	10	D30-A	B	92	56	11A	10
C282	B	232	167	4D	8	D11-B				5E	10	D30-B				6E	10
C283	A	110	144	6E	11	D12-A	A	127	72	6B	10	D31-A	B	93	68	11B	10
C284	A	103	144	6F	11	D12-B				5E	10	D31-B				3F	10
C285	B	27	67	7B	3	D13-A	B	194	176	2B	8	D32-A	B	103	49	11B	10
C286	B	20	137	7D	3	D13-B				2C	8	D32-B				12B	10
C287	B	11	139	7C	3	D13-C				1E	8	D32-C				11B	10
C288	A	96	69	6E	10	D14	B	230	66	3B	4	D32-D				11B	10
C289	B	102	59	6E	10	D15	B	84	172	5C	7	D32-E				4F	10
C290	A	87	64	6E	10	D16-A	B	95	103	4C	11	D33-A	B	104	73	8B	10
C291	A	86	68	4F	10	D16-B				5C	11	D33-B				6E	10
C292	B	96	47	4F	10	D16-C				5C	11	D34-A	B	104	62	9B	10
C293	B	220	188	4A	8	D16-G				4F	11	D34-B				6E	10
C294	B	261	18	6E	6	D17-A	B	180	176	2C	8	D35-A	B	162	164	3E	7
C295	B	220	54	8B	6	D17-B				2D	8	D35-B				2F	7
C296	B	225	59	8B	6	D17-C				1E	8	D45-A	B	85	105	7A	11
C297	B	228	49	7B	6	D18-A	B	205	176	3B	8	D45-B				6F	11
C298	A	169	158	3D	7	D18-B				3C	8	D45-C				2F	11
C299	B	158	189	2F	8	D18-C				2E	8	D64-A	B	76	95	6A	11
C300	B	149	183	2F	8	D19-A	B	194	164	3D	8	D64-B				6B	11
C302	B	80	103	3F	11	D19-B				3D	8	D64-C				6A	11
C307	B	109	127	10C	11	D19-C				2E	8	D64-D				5B	11
D1-A	B	151	126	3B	5	D20-A	B	170	138	11A	9	D64-E				3F	11
D1-B				3C	5	D20-B				10C	9	D65-A	A	104	115	8B	11
D1-C				8E	5	D20-C				10C	9	D65-B				8B	11
D2-A	B	202	102	6B	4	D21-A	B	183	139	10A	9	D65-C				4F	11
D2-B				6E	4	D21-B				10A	9	D66-A	A	104	126	8E	11
D3-A	B	168	90	7C	4	D21-C				10B	9	D66-B				9B	11
D3-B				7C	4	D21-D				10B	9	D66-C				8E	11
D3-C				8D	4	D21-E				11C	9	D66-D				8F	11
D3-D				8E	4	D22	A	225	101	2C	9	D66-E				5F	11
D3-E				7E	4	D23	A	222	102	2C	9	L1	B	153	115	8D	5
D4-A	A	191	62	3D	4	D24-A	B	208	126	7B	9	L2	A	184	55	3E	4
D4-B				3C	4	D24-B				7B	9	L3	B	248	66	2A	4
D4-C				3C	4	D24-C				7B	9	L4	B	138	139	5B	5
D4-D				3C	4	D24-D				7B	9	L5	A	199	102	7D	4
D4-E				3C	4	D24-E				8C	9	L6	A	203	62	3E	4
D4-F				3B	4	D25-A	B	208	139	6B	9	L7	B	167	101	7D	4
D4-G				3F	4	D25-B				11C	9	L8	B	54	54	3B	7
D5	B	188	73	2C	4	D25-C				9C	9	L9	B	215	174	4C	8
D6-A	B	161	20	1A	10	D26-A	B	193	139	8B	9	L10	B	135	131	5C	5
D6-B				2A	10	D26-B				12C	9	L11	B	94	172	6C	7
D6-C				1B	10	D26-C				9C	9	L12	B	49	179	8C	7
D6-D				2B	10	D27-A	B	193	126	8A	9	L13	B	252	99	2C	6
D6-E				2B	10	D27-B				9A	9	L14	B	264	85	4C	6
D6-F				1B	10	D27-C				8B	9	L15	B	250	86	3B	6

ROHDE & SCHWARZ	AEI	Datum Date	XY-Liste fuer XY-list for	Sach-Nummer Stock-Nr	Blatt Page
		03.26.08.95	EE SYNTHESIZER	1082.8759.01 XY	3+

Part	Side	X	Y	Sqr	Pg	Part	Side	X	Y	Sqr	Pg	Part	Side	X	Y	Sqr	Pg
L16	B	271	60	5C	6	N7-D				8E	10	R33	B	182	103	7B	4
L17	B	241	52	7B	6	N7-E				6F	10	R34	B	183	105	7B	4
L18	B	266	35	7D	6	N8-A	B	134	145	6B	5	R35	B	179	90	7C	4
L19	B	245	124	1C	6	N8-B				8E	5	R36	B	173	97	8E	4
L20	B	247	115	2C	6	N9	B	244	59	2B	4	R37	B	126	144	6B	5
L21	B	73	177	7C	7	N10	B	47	39	3B	7	R38	B	268	77	4C	6
L22	B	226	182	4B	8	N11-A	A	100	162	6A	7	R39	B	268	72	4C	6
L23	B	53	97	8A	8	N11-B				6A	7	R40	B	181	38	2E	4
L24	A	186	159	1F	7	N11-C				6B	7	R41	B	205	62	2E	4
L25	B	55	145	5B	8	N11-D				6B	7	R42	A	200	65	4B	4
L26	B	55	122	7A	8	N11-E				7E	7	R43	A	200	67	4C	4
L27	B	212	163	4C	8	N12	B	51	105	8B	8	R44	A	200	70	4C	4
L28	B	50	29	4B	7	N13	B	125	163	1E	7	R45	A	188	68	4C	4
L29	B	270	79	4C	6	N14	B	50	81	2D	7	R46	A	188	65	4C	4
L30	B	133	166	1E	7	N15	B	64	163	3D	7	R47	A	188	63	4D	4
L31	B	58	77	2C	7	N16	B	90	164	5D	7	R48	A	272	48	5B	6
L32	B	64	174	4C	7	N17-A	A	104	137	10B	11	R49	B	200	90	5C	4
L33	A	241	27	5D	9	N17-B				5E	11	R50	B	208	98	5C	4
L34	A	232	115	3D	9	N18	B	59	177	8D	7	R51	B	203	90	5A	4
L35	A	225	115	3C	9	N19-A	B	227	168	4C	8	R52	B	208	102	5A	4
L37	A	222	105	2D	9	N19-B				3E	8	R53	B	235	67	3B	4
L38	A	222	141	4B	9	N20	B	225	49	7B	6	R54	B	222	68	4B	4
L40	B	32	23	2B	3	N21	B	31	156	4E	3	R55	A	270	52	5B	6
L43	B	21	160	8D	3	R1	B	247	99	2C	6	R56	B	210	96	4A	4
L44	B	16	149	7D	3	R2	B	256	86	3B	6	R57	B	205	92	4A	4
L45	B	34	148	4D	3	R3	B	152	128	3C	5	R58	B	208	92	4A	4
L46	B	32	57	5B	3	R4	B	143	131	4A	5	R59	A	267	52	5C	6
L47	B	23	60	5B	3	R5	A	242	67	2A	4	R60	B	267	54	5C	6
L48	B	29	61	5B	3	R6	A	243	64	2A	4	R61	B	254	49	6B	6
L49	B	24	62	6B	3	R7	A	252	64	2A	4	R62	B	267	51	6D	6
L50	B	26	71	7B	3	R8	A	169	102	6D	4	R63	B	184	41	2E	4
L51	B	35	71	7B	3	R9	A	178	115	7C	4	R64	B	135	126	5C	5
L52	B	32	79	2C	3	R10	B	263	94	3C	6	R65	B	140	146	6B	5
L53	B	29	117	5C	3	R11	B	268	104	4D	6	R66	A	242	59	6A	6
L54	A	226	104	2C	9	R12	B	268	107	4C	6	R67	A	244	57	7A	6
L55	B	222	56	8B	6	R13	B	268	76	4C	6	R68	A	244	49	7B	6
L56	B	87	169	5C	7	R14	B	178	38	2E	4	R69	B	234	49	7B	6
N1	B	267	67	5C	6	R15	B	264	24	7E	6	R70	B	235	49	7B	6
N2	B	248	49	6B	6	R16	B	264	29	7D	6	R71	B	230	49	7B	6
N3	B	267	43	6D	6	R17	B	147	144	8C	5	R72	A	264	28	7D	6
N4-A	A	169	105	7D	4	R18	B	150	147	8B	5	R73	A	269	23	7C	6
N4-B				8E	4	R19	B	167	57	2C	4	R74	A	267	27	7C	6
N5-A	A	147	58	9D	10	R20	A	128	102	2E	5	R75	B	264	79	4B	6
N5-B				9D	10	R21	A	128	105	3E	5	R76	A	140	67	11D	10
N5-C				9D	10	R22	A	138	107	2E	5	R77	A	115	25	2B	10
N5-D				9E	10	R23	A	141	104	2E	5	R78	A	109	28	2B	10
N5-E				5F	10	R24	B	140	128	4B	5	R79	A	132	25	2B	10
N6-A	A	147	73	10D	10	R25	A	146	144	7B	5	R80	A	147	101	2D	5
N6-B				10D	10	R26	B	264	34	7E	6	R81	A	147	107	2D	5
N6-C				10D	10	R27	A	181	108	7D	4	R82	A	153	104	3D	5
N6-D				10E	10	R28	B	154	131	3A	5	R83	A	152	137	8B	5
N6-E				5F	10	R29	A	155	142	8A	5	R84	B	271	17	8D	6
N7-A	A	147	44	8C	10	R30	B	145	128	4B	5	R85	A	144	147	7B	5
N7-B				8D	10	R31	B	138	133	5B	5	R86	A	88	58	5D	10
N7-C				8D	10	R32	B	185	93	6C	4	R87	A	115	40	3A	10

ROHDE & SCHWARZ	AEI	Datum Date	XY-Liste fuer XY-list for	Sach-Nummer Stock-Nr	Blatt Page
		03.26.08.95	EE SYNTHESIZER	1082.8759.01 XY	4+

Part	Side	X	Y	Sqr	Pg	Part	Side	X	Y	Sqr	Pg	Part	Side	X	Y	Sqr	Pg
R88	A	133	40	4A	10	R143	B	204	163	3D	8	R198	B	83	164	5D	7
R89	A	93	58	5C	10	R144	B	204	168	3D	8	R199	B	145	115	3C	5
R90	A	91	48	5D	10	R145	B	203	187	1B	8	R200	B	138	121	4C	5
R91	A	173	100	6D	4	R146	B	200	187	1B	8	R201	A	96	178	6C	7
R92	A	93	51	5D	10	R147	B	197	187	1B	8	R202	B	262	30	3E	6
R93	A	107	67	6D	10	R148	B	195	187	1B	8	R203	A	96	176	6C	7
R94	A	105	41	4C	10	R149	B	182	187	1C	8	R204	A	262	38	2E	6
R95	A	166	104	6D	4	R150	B	210	183	3C	8	R205	B	221	163	4C	8
R96	B	209	105	4A	4	R151	B	209	171	3B	8	R206	B	86	177	6D	7
R97	B	209	107	4A	4	R152	B	187	187	1C	8	R207	B	89	180	6D	7
R98	B	201	115	5A	4	R153	B	185	187	1C	8	R208	B	84	180	7D	7
R99	A	100	69	6C	10	R154	B	190	187	1C	8	R209	B	67	184	7D	7
R100	B	271	24	8D	6	R155	B	215	186	3C	8	R210	B	194	173	3E	8
R101	B	199	115	5A	4	R156	B	57	125	6A	8	R211	A	45	185	8C	7
R102	B	196	115	5A	4	R157	B	229	177	5B	8	R212	A	45	182	8C	7
R103	B	192	90	5A	4	R158	B	229	188	4B	8	R213	B	65	179	7D	7
R104	A	93	64	6D	10	R159	B	51	114	7B	8	R214	A	66	175	7C	7
R105	A	105	67	6D	10	R160	B	52	116	7B	8	R215	B	147	118	3C	5
R106	A	141	50	8D	10	R161	B	52	111	7B	8	R216	B	177	168	4E	7
R107	A	154	38	7E	10	R162	A	58	107	7A	8	R217	B	161	177	3D	7
R108	A	140	65	11C	10	R163	B	206	174	2C	8	R218	B	183	173	4F	7
R109	A	121	62	11D	10	R164	B	49	138	7B	8	R219	B	187	166	4E	7
R110	A	121	52	11D	10	R165	A	52	134	7B	8	R220	B	189	166	5E	7
R111	A	121	55	11D	10	R166	B	247	104	2C	6	R221	A	94	164	6A	7
R112	B	238	68	3B	4	R167	B	227	184	4B	8	R222	B	207	165	3C	8
R113	A	121	60	11D	10	R168	B	224	188	4B	8	R223	A	94	168	6B	7
R114	B	240	67	2B	4	R169	B	46	69	1B	7	R224	A	98	159	7B	7
R115	A	105	48	4D	10	R170	A	60	93	8A	8	R225	B	140	124	4C	5
R116	A	140	55	11E	10	R171	A	60	95	8A	8	R226	A	107	159	7B	7
R117	A	140	52	11E	10	R172	B	50	67	2B	7	R227	A	60	86	7E	8
R118	B	195	90	5A	4	R173	B	59	145	5B	8	R228	A	215	170	3B	8
R119	A	149	38	7E	10	R174	B	51	64	2B	7	R229	A	63	86	7E	8
R120	A	124	74	7A	10	R175	B	50	62	2B	7	R230	B	198	159	3D	8
R121	B	132	142	6C	5	R176	B	59	54	3A	7	R231	A	92	162	7A	7
R122	B	271	20	8D	6	R177	B	47	46	3B	7	R232	A	86	162	7A	7
R123	B	197	90	5A	4	R178	A	45	23	4A	7	R233	A	109	179	7B	7
R124	A	209	105	4D	4	R179	A	45	25	4A	7	R234	B	196	160	2E	8
R125	A	209	107	4D	4	R180	B	46	51	2B	7	R235	A	111	175	7B	7
R126	A	201	115	5D	4	R181	A	137	172	1D	7	R236	B	144	163	2E	7
R127	A	199	115	5D	4	R182	A	137	170	1D	7	R237	B	142	163	2E	7
R128	A	196	115	5D	4	R183	A	50	72	2C	7	R238	B	149	163	2E	7
R129	A	192	89	5D	4	R184	A	196	176	2B	8	R239	B	28	152	6E	3
R130	A	105	54	4D	10	R185	A	50	69	2C	7	R240	B	23	155	6E	3
R131	A	107	54	3D	10	R186	B	50	74	1D	7	R241	B	26	159	6E	3
R132	B	167	20	1A	10	R187	B	49	72	1D	7	R242	A	45	43	5B	7
R133	B	167	26	1B	10	R188	B	50	69	1C	7	R243	A	48	38	4B	7
R134	B	151	23	1B	10	R189	B	67	158	3D	7	R244	A	45	30	4B	7
R135	A	124	28	2A	10	R190	B	67	156	2D	7	R245	B	238	27	8C	9
R136	A	196	179	2B	8	R191	B	64	158	3D	7	R246	A	241	30	5D	9
R137	B	226	163	5C	8	R192	A	67	178	4C	7	R247	A	235	139	4B	9
R138	B	247	110	2C	6	R193	A	67	181	3C	7	R248	A	230	145	4B	9
R139	B	235	187	4A	8	R194	B	77	172	4D	7	R249	A	235	148	4B	9
R140	B	210	168	3B	8	R195	B	198	162	3E	8	R250	A	219	141	5B	9
R141	B	215	180	3C	8	R196	B	72	171	4D	7	R251	A	200	140	6A	9
R142	B	232	172	4C	8	R197	B	73	172	4D	7	R252	A	201	142	6A	9

ROHDE & SCHWARZ	AEI	Datum Date	XY-Liste fuer XY-list for	Sach-Nummer Stock-Nr	Blatt Page
		03.26.08.95	EE SYNTHESIZER	1082.8759.01 XY	5+

Part	Side	X	Y	Sqr	Pg	Part	Side	X	Y	Sqr	Pg	Part	Side	X	Y	Sqr	Pg
R253	A	206	140	6B	9	R308	B	197	142	9C	9	R365	A	31	67	6A	3
R254	A	214	145	5B	9	R309	A	186	135	9C	9	R366	B	36	151	4D	3
R255	A	214	147	5B	9	R310	B	238	34	6F	9	R367	B	36	156	4D	3
R256	A	214	138	5B	9	R311	B	231	37	6D	9	R368	B	24	144	5E	3
R257	B	204	137	6A	9	R312	B	243	24	7E	9	R369	B	27	146	4E	3
R258	B	198	136	7A	9	R313	A	252	39	4D	9	R370	B	25	146	4E	3
R259	B	198	144	8A	9	R314	B	248	28	7E	9	R371	A	27	65	7A	3
R260	B	184	124	9A	9	R315	B	239	32	7F	9	R372	A	34	65	7A	3
R261	B	185	128	8A	9	R316	B	246	34	7F	9	R373	A	149	69	8E	10
R262	B	239	39	5D	9	R317	B	246	32	7E	9	R374	B	18	135	6D	3
R263	B	90	107	7A	11	R318	B	236	37	6E	9	R375	B	14	143	6D	3
R264	B	200	147	11C	9	R319	A	248	33	4D	9	R376	B	12	152	7D	3
R265	B	185	144	12C	9	R320	A	251	27	4D	9	R377	B	16	157	8D	3
R266	B	200	130	8B	9	R321	A	231	104	3C	9	R378	A	227	180	3F	8
R267	B	228	37	6D	9	R322	B	119	103	9D	11	R379	A	199	149	6A	9
R268	B	77	109	6E	11	R324	B	119	95	3E	11	R380	B	175	130	9B	9
R269	B	225	19	7C	9	R325	A	98	141	9A	11	R381	A	173	145	11B	9
R270	B	227	22	7D	9	R326	B	78	84	5A	11	R382	A	169	140	11A	9
R271	B	240	19	7E	9	R327	B	62	28	3B	11	R383	B	234	143	9D	9
R272	B	243	22	7E	9	R328	B	62	30	3B	11	R384	B	237	140	9D	9
R273	B	245	22	7E	9	R329	B	75	78	5A	11	R385	B	25	66	7B	3
R274	B	245	17	8E	9	R330	B	74	62	3A	11	R386	B	27	66	6B	3
R275	B	241	34	6E	9	R331	B	107	108	9C	11	R387	B	35	74	8B	3
R276	A	116	141	11B	11	R332	B	110	105	9D	11	R388	B	33	75	8B	3
R277	A	113	144	11B	11	R333	B	112	105	9D	11	R389	B	36	76	8B	3
R278	B	230	22	7D	9	R334	B	103	100	9C	11	R390	B	18	167	8D	3
R279	B	230	17	8D	9	R335	B	75	58	3B	11	R391	B	15	177	8C	3
R280	B	251	28	8E	9	R336	A	97	115	8A	11	R392	B	16	179	8C	3
R281	B	219	17	7C	9	R337	A	113	116	8C	11	R393	B	20	70	7B	3
R282	B	222	30	7D	9	R338	A	101	120	9B	11	R394	B	96	67	10C	10
R283	B	231	30	7D	9	R339	A	101	129	9B	11	R395	B	87	50	10B	10
R284	A	178	128	10C	9	R340	A	113	123	9B	11	R396	B	89	50	10A	10
R285	B	227	34	7D	9	R341	A	112	135	9B	11	R397	B	30	77	8B	3
R286	B	228	30	7C	9	R342	A	115	138	10B	11	R398	B	30	74	8B	3
R287	A	178	133	11C	9	R343	A	101	138	10B	11	R399	B	30	74	8B	3
R288	B	170	133	10B	9	R344	B	93	103	4C	11	R400	B	28	123	5D	3
R289	A	225	95	2D	9	R345	A	164	48	3D	4	R401	B	25	120	5D	3
R290	B	230	93	1C	9	R346	B	79	68	4B	11	R402	B	29	120	5D	3
R291	B	173	136	11A	9	R347	A	24	60	6A	3	R403	B	22	127	6D	3
R292	A	234	97	2C	9	R348	B	78	71	4B	11	R404	B	18	127	6C	3
R293	B	219	92	2D	9	R349	B	14	155	8D	3	R405	B	18	130	6C	3
R294	B	218	99	2D	9	R350	B	106	103	9D	11	R406	B	24	139	5D	3
R295	B	233	91	1C	9	R351	A	113	128	8F	11	R407	B	28	139	5D	3
R296	A	219	109	2D	9	R352	A	116	111	4E	11	R408	B	28	142	5E	3
R297	A	219	126	2D	9	R353	B	80	141	3D	11	R409	B	273	79	4B	6
R298	B	221	80	1B	9	R354	B	20	151	8D	3	R410	B	208	186	2B	8
R299	B	228	83	1B	9	R355	B	90	97	6B	11	R411	B	193	157	2C	8
R300	B	224	86	1E	9	R356	B	75	103	2E	11	R412	A	220	173	4C	8
R301	A	232	93	1D	9	R357	A	21	149	7C	3	R413	B	229	59	8B	6
R302	B	175	136	10A	9	R358	A	16	157	7C	3	R414	B	234	59	8B	6
R303	B	228	86	2B	9	R359	A	23	157	8C	3	R415	A	228	54	8B	6
R304	B	221	93	2D	9	R360	A	25	161	8C	3	R416	A	225	61	8A	6
R305	B	233	35	6D	9	R362	B	31	167	3E	3	R417	A	228	59	8A	6
R306	A	188	128	10C	9	R363	B	31	162	3E	3	R418	B	230	58	8B	6
R307	B	197	128	8C	9	R364	B	31	165	3E	3	R419	B	159	169	3E	7

ROHDE	AEI	Datum	XY-Liste fuer	Sach-Nummer	Blatt
&		Date	XY-list for	Stock-Nr	Page
SCHWARZ		03.26.08.95	EE SYNTHESIZER	1082.8759.01 XY	6+

Part	Side	X	Y	Sqr	Pg	Part	Side	X	Y	Sqr	Pg	Part	Side	X	Y	Sqr	Pg
R420	B	164	173	3E	7	V21	A	249	55	7A	6	V75	A	226	53	8A	6
R421	A	165	161	3F	7	V22	A	241	51	7A	6	V76	B	153	189	1F	8
R422	A	160	164	3F	7	V23	A	262	22	7C	6	W1A	B	169	150	5A	2
R423	B	166	177	3D	7	V24	A	267	31	7C	6	W1B	B	169	150	4A	2
R424	A	156	161	3D	7	V25	B	145	118	4B	5	X120	B	187	13	1E	2
R425	A	156	159	3D	7	V26	B	148	128	4B	5	X121	B	17	18	1E	2
R426	A	169	163	3D	7	V27	A	265	33	3E	6	X122	B	32	18	1E	2
R427	B	171	177	3D	7	V28	A	144	41	7E	10	X123	B	47	18	8E	2
R428	B	169	177	3D	7	V29	B	208	173	3B	8	X124	B	62	18	1B	2
R429	B	158	167	2D	7	V30	B	67	179	7D	7	X125	B	235	18	8A	2
R430	B	151	165	2D	7	V31	B	186	168	4E	7	X126	B	250	18	8B	2
R431	B	146	178	1F	8	V32	B	180	171	4F	7	X127	B	265	18	8C	2
R432	B	153	183	1F	8	V33	A	98	162	7A	7	Z1	B	151	86	1D	5
R433	A	183	179	2C	8	V34	A	109	169	7B	7	Z2	B	146	86	1D	5
R434	A	187	176	2D	8	V35	A	79	160	7A	7	Z3	B	141	86	1E	5
R435	A	156	166	3D	7	V36	A	105	180	7B	7	Z4	B	126	86	1E	5
R436	B	162	137	10C	9	V37	B	26	153	6E	3	Z5	B	95	30	2C	10
R504	B	93	108	4C	11	V38	A	45	36	4B	7	Z6	B	131	30	2D	10
R505	A	88	125	3C	11	V39	A	227	178	3F	8	Z7	B	136	30	2F	10
U1-A	A	96	44	4D	10	V40	B	199	172	3D	8	Z8	B	141	30	2E	10
U1-B				4D	10	V41	B	231	142	9D	9	Z9	B	146	30	2E	10
U1-C				5D	10	V42	B	213	187	3B	8	Z10	B	237	114	3E	9
U1-D				5D	10	V43	B	234	148	9D	9	Z11	B	237	109	3F	9
U1-E				4F	10	V44	B	198	157	3D	8	Z12	B	261	56	6A	6
U2-A	A	96	58	7D	10	V45	B	48	49	3B	7	Z13	B	202	30	1D	4
U2-B				7D	10	V46	A	65	173	7C	7	Z14	B	255	36	2E	6
U2-C				7F	10	V47	B	56	137	6B	8	Z15	B	171	30	1C	4
U2-D				8F	10	V48	A	57	90	7E	8	Z16	B	161	81	4E	4
U2-E				5F	10	V49	B	60	57	2A	7	Z17	B	255	33	1E	6
U5-A	B	114	95	9C	11	V50	B	51	125	6B	8	Z18	B	154	156	4E	8
U5-B				9D	11	V51	A	236	144	4B	9	Z19	B	211	66	2B	4
U5-C				7F	11	V52	B	87	98	6B	11	Z20	B	93	149	7D	7
U5-D				7E	11	V53	B	224	84	1B	9	Z21	B	77	149	7E	7
U5-E				3F	11	V54	B	224	90	1E	9	Z22	B	113	149	7E	7
V1	B	180	92	6C	4	V55	B	242	32	7E	9	Z23	B	119	188	5D	7
V2	B	268	93	4C	6	V56	A	207	142	6B	9	Z24	B	119	178	5E	7
V3	A	269	55	5B	6	V57	B	224	29	7D	9	Z25	B	119	168	5E	7
V4	A	245	68	2A	4	V58	B	237	24	7C	9	Z26	B	218	20	8E	9
V5	B	259	99	3C	6	V59	B	105	107	10C	11	Z27	B	218	25	8E	9
V6	B	268	24	7D	6	V60	B	252	25	7E	9	Z28	B	243	147	9D	9
V7	A	182	111	7D	4	V61	A	250	31	4D	9	Z29	B	232	131	3A	9
V8	A	151	104	2D	5	V62	A	203	142	6B	9	Z30	B	227	131	3A	9
V9	B	260	97	3C	6	V63	B	237	92	1C	9	Z31	B	100	86	1B	11
V10	A	237	63	3A	4	V64	A	228	97	1C	9	Z32	B	121	86	1B	11
V11	B	261	86	3C	6	V65	B	62	38	3B	11	Z33	B	116	86	1C	11
V12	A	141	102	2E	5	V66	B	77	90	5B	11	Z34	B	43	180	2D	3
V13	B	182	98	6B	4	V67	B	58	36	3B	11	Z35	B	73	94	6E	8
V14	A	131	98	2F	5	V68	B	76	68	4B	11	Z36	B	218	30	8D	9
V15	A	151	139	8B	5	V69	B	25	69	6B	3	Z37	B	166	30	1C	4
V16	A	147	139	8B	5	V70	A	31	62	7A	3	Z38	B	105	30	12A	10
V17	A	154	147	7B	5	V71	B	19	155	8D	3	Z39	B	100	30	9A	10
V18	B	154	144	7B	5	V72	A	25	154	7C	3	Z40	B	255	38	3E	6
V19	A	271	46	5B	6	V73	B	56	139	5B	8						
V20	B	119	105	10D	11	V74	A	234	59	8A	6						

ROHDE & SCHWARZ	AEI	Datum Date	XY-Liste fuer XY-list for	Sach-Nummer Stock-Nr	Blatt Page
		03.26.08.95	EE SYNTHESIZER	1082.8759.01 XY	7-

Stromläufe
Bestückungspläne
Circuit diagrams
Components plans
Schémas de circuit
Plans des composants



ROHDE & SCHWARZ

SERVICEUNTERLAGEN

2nd Mixer

10109094.03/04/06

ENGLISH SERVICE MANUAL FOLLOWS FIRST COLOURED DIVIDER

Inhaltsübersicht

	Seite
7	Prüfen und Instandsetzen der Baugruppe 2nd Mixer 7.1
7.1	Funktionsbeschreibung 7.1
7.1.1	Funktion im Gerät 7.1
7.1.2	Detaillierte Funktionsbeschreibung 7.1
7.1.2.1	Zweiter LO 7.1
7.1.2.2	Signalzweig 7.2
7.1.2.3	Kalibriergenerator 7.3
7.2	Meßgeräte und Hilfsmittel 7.5
7.3	Fehlersuche 7.5
7.4	Prüfen und Abgleich 7.10
7.4.1	Lage der Steckbrücken, Meßpunkte und Abgleichelemente 7.10
7.4.2	64 MHz Buffer 7.10
7.4.3	3rd LO Amplifier 7.11
7.4.4	IF Panorama Amplifier 7.11
7.4.5	3rd IF Amplifier 7.11
7.4.6	74,7-MHz-Bandpaß 7.12
7.4.7	IF Filter 1354,7 MHz, 2nd IF Amp. 7.12
7.4.8	SRD Multiplier 7.13
7.4.9	VCO 1280 MHz, 2nd LO Amp., Buffer Amp. 7.13
7.4.10	Kalibriergenerator 7.15
7.4.10.1	64-MHz-Generator 7.15
7.4.10.2	Pulse Generator 7.15
7.4.10.2.1	Prüfung der Ansteuerung 7.15
7.4.10.2.2	Abgleich bei 100 Hz Pulsfrequenz 7.16
7.4.10.2.3	Abgleich des Frequenzgangs 7.16
7.4.11	Gesamtbaugruppe 7.18
7.4.11.1	HF/UHF-Bereich 7.18
7.4.11.2	VHF-Bereich 7.18
7.5	Externe Schnittstellen 7.19
	Schaltteillisten
	Stromläufe
	Bestückungspläne

7 Prüfen und Instandsetzen der Baugruppe 2nd Mixer

7.1 Funktionsbeschreibung

7.1.1 Funktion im Gerät

Die Baugruppe "2nd Mixer" hat die Aufgabe die erste Zwischenfrequenz von 1354,7 MHz auf die zweite Zwischenfrequenz von 74,7 MHz und anschließend auf die dritte Zwischenfrequenz von 10,7 MHz umzusetzen. Die Baugruppe enthält die dazu notwendigen ZF-Verstärker, ZF-Filter und den 2. und 3. Mischer, sowie den 2. Lokaloszillator. Außerdem befindet sich auf der Baugruppe der Kalibriergenerator zur Empfängerkalibrierung.

Es existieren folgende Baugruppenvarianten (s. Blockschaltbild 1010.9094.01 Blatt 1)

Variable	Verwendung im Gerät	Bestückungsvariante
1010.9094.03	ESVS, ESS	---
1010.9094.04	ESVD, ESVB	IF Filter 1354,7 MHz mit 10 MHz Bandbreite IF Filter 74,7 MHz mit 8 MHz Bandbreite
1010.9094.05	ESPC	IF Filter 1354,7 MHz nicht bestückt
1010.9094.06	ESPC	IF Filter 1354,7 MHz, 2nd LO Loop, Cal Generator nicht bestückt

7.1.2 Detaillierte Funktionsbeschreibung

(Hierzu Stromlauf 1010.9094.01S Blatt 1...6 und 1010.9371.01S bzw. 1010.9894.01S)

7.1.2.1 Zweiter LO

Das 2. LO-Signal (1280 MHz) wird durch Vervielfachung der 64-MHz-Referenz gewonnen. Dazu wird in einer Phasenregelschleife ein VCO auf die vervielfachte Referenzfrequenz synchronisiert.

64 MHz Buffer

Das vom FRN-Synthesizer an X135 eingespeiste Referenzsignal wird mit Hilfe von V400 verstärkt und über den Leistungsteiler T400 an den 64-MHz-Vervielfacher und den 3. LO-Verstärker geleitet.

SRD Multiplier, Phase Detektor, Loop Amplifier

Das vom 64-MHz-Buffer kommende Referenzsignal wird von V200 verstärkt und mit der Step-Recovery-Diode V205 in einen schmalen Puls umgewandelt. Dieser Puls dient als Schaltsignal für den als Phasendetektor geschalteten Mischer B220. Dabei wird das am RF-Tor eingespeiste VCO-Signal abgetastet. Am Ausgang steht ein Signal zur Verfügung, welches die Phasendifferenz zwischen Oszillatorsignal und Referenz widerspiegelt.

Der Integrator N250 erzeugt aus der Detektorspannung eine Regelspannung die den Oszillator auf ein Vielfaches der Referenzfrequenz synchronisiert.

VCO 1280 MHz, Buffer Amplifier, 2nd LO Amplifier

Der VCO ist vom Negativ-Impedanztyp. Der Schwingtransistor V271 entdämpft mit seiner negativen Impedanz an der Basis den Serienschwingkreis L272, C271, V270. Zur Abstimmung wird die Kapazitätsdiode V270 verwendet. Die Ausgangsleistung des Oszillators wird mit dem durch V280 einstellbaren Konstantstrom durch den Schwingtransistor eingestellt. Die Verstärkerstufe V272 dient zur Auskopplung des VCO-Signals.

Das Oszillatorsignal wird mit dem 2. LO-Verstärker V130 verstärkt und gelangt zum 2. Mischer B110. Ein Teil des LO-Signals wird über den Spannungsteiler R120, R121 ausgekoppelt und über den Entkoppelverstärker N230, N235 auf den Phasendetektor zurückgeführt.
(im ESPC nicht bestückt)

Lock Detektor

Durch den Abstimmbereich begrenzt kann der VCO nur auf 1280 MHz ($= 20 * f_{ref}$) synchronisieren. Da der als Phasendetektor verwendete Mischer kein frequenzsensitives Verhalten hat, muß dafür gesorgt werden daß der VCO einmal in den Fangbereich der Phasenregelschleife abgestimmt wird. Im gefangenen Zustand gibt B220 am ZF-Tor eine Gleichspannung ab, welche durch die mit R252 einstellbare Offsetspannung kompensiert wird. Im ungerasteten Zustand wird durch diese positive Offsetspannung die Ausgangsspannung des Regelverstärkers immer kleiner. Wird ein Grenzwert von ca. 4 V unterschritten, wird über den Komperator N260-A mit V260 ein Strom in den nichtinvertierenden Eingang des Regelverstärkers eingespeist, und die Abstimmspannung wird wieder größer. Durch das Entladen von C251 entsteht am Ausgang von N250 eine sägezahnförmige Suchspannung von ca. 200 Hz. Gleichzeitig wird bei fehlender Referenz, oder beim Überschreiten der zulässigen Abstimmspannungsgrenzen, über die Komperatoren N260-B...D und N50-C die LOCK-Leitung auf 0 V geschaltet und somit ein LOCK-Interrupt ausgelöst.

7.1.2.2 Signalzweig

IF Filter 1354,7 MHz, 2nd IF Amplifier

Das erste ZF-Signal wird an X137 eingespeist und gelangt über das aus drei Leitungskreisen aufgebaute 1. ZF-Filter (im ESPC nicht bestückt) auf den 2. ZF-Verstärker V101. Die 3-dB-Bandbreite des ZF-Filters beträgt 4,8 MHz. Der Verstärker ist eingangsseitig mit Streifenleitungselementen rauschangepaßt, am Ausgang leistungsangepaßt.

2nd Mixer, IF Switch, 74,7 MHz Bandpass Filter

Das verstärkte ZF-Signal gelangt zum RF-Tor des zweiten Mischers B110 und wird durch das 1280-MHz-LO-Signal auf die zweite Zwischenfrequenz von 74,7 MHz umgesetzt. Das ZF-Tor wird für das zweite Seitenband durch C110, L110, R110 und R111 abgeschlossen. Mit dem Diodenumschalter V150...V153 kann die zweite Zwischenfrequenz, oder ein an X136 eingespeistes 74,7-MHz-Signal (erste ZF des HF-Bereichs im ESS, zweite ZF des UHF-Bereich im ESVD) auf den 74,7-MHz-Signalzweig geschaltet werden. Das folgende dreikreisige 74,7-MHz-ZF-Filter hat eine 3-dB-Bandbreite von 3,8 MHz. Durch den Leistungsteiler T 300 wird das ZF-Signal auf den dritten ZF-Verstärker und den ZF-Panorama-verstärker aufgeteilt.

3rd IF Amplifier, IF Panorama Amplifier

Der dritte ZF-Verstärker V335 und der ZF-Panorama-Verstärker V325 sind als doppelt gegengekoppelte Verstärker in Emitterschaltung ausgeführt. V330 und V320 dienen zur Stabilisierung des Arbeitspunktes. Am Ausgang des ZF-Verstärkers befindet sich die aus C336, L332, C337 und L333 bestehende Falle für die Spiegelfrequenz der 3. ZF. Über C338, L444 und R340 ist das RF-Tor des 3. Mischers für hohe Frequenzen mit 50 Ω abgeschlossen. Das ZF-Panorama-Signal gelangt über den Entkoppelpverstärker V380 an den Panoramaausgang X131.

3rd LO Amplifier, 3rd Mixer

Das 64-MHz-Referenzsignal wird durch V355 verstärkt und als 3. LO-Signal verwendet. V350 dient zur Einstellung des Arbeitspunktes. Das am RF-Tor eingespeiste Signal wird mit Hilfe des Mischers B370 auf die 3. Zwischenfrequenz von 10,7 MHz umgesetzt und gelangt an den Ausgang X132.

7.1.2.3 Kalibriergenerator (im ESPC nicht bestückt)

Zur Empfängerkalibrierung steht ein 64-MHz-Sinussignal sowie ein Pulssignal mit 100 Hz, bzw. 100 kHz Folgefrequenz zur Verfügung.

64 MHz Output Amplifier, Level Control

Das 64-MHz-Signal wird direkt aus der 64-MHz-Referenz gewonnen. Das Signal gelangt über den Verstärker N480 auf den Pegeldetektor V480-A. Das gleichgerichtete HF-Signal wird mit dem FET-Operationsverstärker N440-A hochohmig abgenommen. V480-B in der Rückkopplung dient zur Temperaturkompensation. Das Detektorsignal wird mit dem Differenzverstärker N440-B mit dem durch R454 einstellbaren Sollwert verglichen, und die Differenzspannung gelangt auf den Regelverstärker N440-C. Mit N440-D wird am Differenzverstärker zusätzlich ein temperaturabhängiger Korrekturstrom eingespeist. Mit dem Ausgangssignal des Regelverstärkers wird ein Strom durch die PIN-Diode V471 eingestellt. Damit wird durch das π -Dämpfungsglied R472, V471, R473 der Ausgangspegel des Verstärkers N480 geregelt. Das Ausgangssignal gelangt über das Dämpfungsglied R483...R485 an den GaAs-FET-Umschalter N490.

100 kHz, Divider 1:1000

Das Ansteuersignal für den Pulsgenerator wird ebenfalls aus der 64-MHz-Referenzfrequenz erzeugt. Dazu wird das 64-MHz-Signal über den Trennverstärker V500 auf das Gatter D500-A gegeben und auf TTL-Pegel gewandelt. Durch die beiden D-Flip-Flops D501-A, B und die Teiler D502-A und D503-A wird das Signal durch 640 geteilt und somit ein 100-kHz-Rechtecksignal mit einem Tastverhältnis von ca. 1:3 erzeugt. Abhängig von der gewählten Folgefrequenz wird entweder der aus D503-B und D504-A, B bestehende Teiler 1:1000 eingeschaltet und das 100-Hz-Signal über die Gatter D505-A, B an den Pulsgenerator durchgeschaltet, oder der Teiler gesperrt und das 100-kHz-Signal direkt über D505-D, B an den Pulsgenerator geleitet.

Pulse Generator

Durch das AC-Monoflop D1-A wird das Ansteuersignal in ein steilflankiges Rechtecksignal mit einer Pulsdauer von ca. 100 ns umgewandelt. Mit Hilfe der Schalttransistoren V1 und V2 wird ein steilflankiges Schaltsignal mit 15 V_{SS} erzeugt, welches auf die Step Recovery Diode V3 gelangt. Diese wandelt das Schaltsignal in einen schmalen Puls um, der mit C8 differenziert wird. Dadurch entsteht ein breitbandiges Pulsspektrum mit 100 Hz bzw. 100 kHz Linienabstand. Das Ausgangssignal gelangt über das frequenzabhängige Dämpfungsglied R9, R10, R11, C9 ebenfalls zum GaAs-FET-Umschalter N490.

Board Control, Board Test

Die Baugruppenansteuerung wandelt die seriellen Daten in Datenbytes um. Die letzten 8 bit enthalten die Adresse der Baugruppe. Wenn der Inhalt von D30-A mit der fest verdrahteten Baugruppenadresse (33) übereinstimmt, werden die Daten in D32-A und D33-A durch den Strobe-Impuls auf deren Ausgänge durchgeschaltet und gespeichert. Mit den Analogschaltern D40-A und D41-A können Testpunkte ausgewählt werden und auf den Testausgang X13A.9 durchgeschaltet werden. Die Buffer N40, N41 und N42 dienen zur Entkopplung der Testsignale.

2nd LO Control, Level Shift

Bei Verwendung des 74,7-MHz-ZF-Eingangs wird durch Sperren der Transistoren V51 und V52 der 1280-MHz-Oszillator und der 2. ZF-Verstärker abgeschaltet. Mit dem Funktionsblock Level Shift werden die Schaltspannungen für den PIN-Dioden-Umschalter (IF Switch) und den GaAs-FET-Schalter N490 erzeugt.

7.2 Meßgeräte und Hilfsmittel

Pos.	Geräteart	Erforderliche Eigenschaften	Geeignetes R&S-Gerät	Bestell-Nr.	Anwendung
1	Meßsender	20...1360 MHz	SMH	845.4002.52	7.4.3, 7.4.8, 7.4.10.2.3, 7.4.11.1, 7.4.11.2
2	Spektrumanalysator	20...1360 MHz	FSA	804.8010.52	7.4.8, 7.4.9, 7.4.10.2.3
3	Skalarer Netzwerkanalysator	10...1360 MHz	ZWOB2	857.0007.02	7.4.2, 7.4.3, 7.4.4, 7.4.5, 7.4.6, 7.4.7, 7.4.11.2
4	Pegelmeßgerät	20...1000 MHz Genauigkeit < 0,1 dB	NRV mit NRV-Z5	828.2511.02 828.3818.02	7.4.3, 7.4.10.1, 7.4.10.2.3
5	Digitalvoltmeter		UDS 5	349.1510.02	7.4.8, 7.4.9
6	Oszilloskop, 10:1 Tastkopf	100 MHz			7.4.10.2.1
7	Meßempfänger	20...2000 MHz	ESVD	1026.5506.10	7.4.10.2.2, 7.4.10.2.3
8	Normimpulsgenerator gemäß CISPR-Norm z.B. Schwarzbeck IGU 2912	20...1000 MHz			7.4.10.2.2
9	Netzgerät	0...10 V	NGT20	192.7133.02	7.4.9
10	50-Ω-Abschluß SMB				7.4.2, 7.4.6

7.3 Fehlersuche

Hinweis: Voraussetzung für den automatisch ablaufenden Selbsttest dieser Baugruppe ist die einwandfreie Funktion der Baugruppen Rear Panel, Display Board, CPU Board, FRN-Synthesizer, VHF Preselector, UHF Synthesizer bzw. Frontend und Synthesizer im ESPC und des TP6 auf dem IF Selection Board. Der automatische Test des Gesamtgerätes wird zur Vermeidung unzutreffender Fehlermeldungen grundsätzlich nach Erkennen der ersten Toleranzüberschreitung abgebrochen. Zur weiteren Fehlereingrenzung auch mit Hilfe von extern eingespeisten Signalen können die Testfunktionen im Menü Board Test (siehe Kap. 6) manuell aufgerufen werden.

Aufgrund des begrenzten Schaltungsaufwandes für den Selbsttest lassen sich nicht alle Fehler im automatischen Test erkennen. Auch in diesem Fall dient das Fehlersuchdiagramm (Bild 7-1) zur Lokalisierung des Fehlers.

- ▶ SELFTEST aufrufen, Menü Board Test (Selftest 09) aufrufen.
- ▶ Mit den Tasten ↑ bzw. ↓ die Baugruppe 2nd Mixer auswählen.
- ▶ Durch Aufruf der Testfunktion 0 den Baugruppen-Gesamttest starten. Der Test hält bei der ersten fehlerhaften Testfunktion an, läßt sich jedoch durch Drücken der Enter-Taste fortsetzen (siehe Kap. 6).
- ▶ Die fehlerhafte Testfunktion eingeben und durch Drücken der Enter-Taste in den Testmodus umschalten. Falls ein Fehler im 2nd Mixer vermutet wird, der nicht vom Selbsttest erkannt wird, Fehlersuche anhand des Diagramms Bild 7-1 fortsetzen.

Die gültige Grundeinstellung für den 2nd Mixer sowie die Grundeinstellung für die jeweilige Testfunktion (s. Tabelle 7-1) wird automatisch eingestellt. Am Display LEVEL erscheint die gemessene Selbsttestspannung. Am Display DATA INPUT erscheinen die zulässigen Toleranzgrenzen.

I Geräte außer ESPC

Grundeinstellung:

Frequenz: 64 MHz
 HF-Dämpfung: 0 dB
 Op. Range: 60 dB
 Vorverstärker: Ein
 Kalibriergenerator: 64 MHz ein

Tabelle 7-1 Testfunktionen

Test-funkt.	Beschreibung	Einstellung	Sollwert	Fehlermeldung
0	Test 1...13 Baugruppentest	Test 1...13	Test 1...13	
1	64 MHz Referenz	TP0	> 0,7 V	X 135 Level
2	Multilpier-Test	TP1	> 0,1 V	SRD Mult.
3	VCO-Test	TP2	150...1000 mV	2nd LO Level
4	Buffer-Test	TP3	80...500 mV	Loop Level
5	Abstimmsp.-Test	TP4	2...3,5 V	2nd LO Loop
6	Lock-Test	TP11	> 2,5 V	2nd LO Loop
7	Cal.-Gen.-Test	TP9	0,15...0,25 V	X134 Level
8	Regelspannungs-Test	TP10	0,1...1 V	Level Control
9	Arbeitspunkt des 2. ZF-Verst. 1354,7 MHz	TP 5	2,5...2,9 V	2nd IF Amp. Bias
10	Arbeitspunkt des 3. ZF-Verst. 74.7 MHz	TP7	2,75...3 V	3rd IF Amp. Bias
11	Pegel nach dem 3. ZF-Verstärker	TP 8	100...850 mV	IF 74,7 MHz Level
12	3. LO-Pegel	TP6	> 0,8 V	3rd LO Level
13	Pegel nach dem 3. Mischer	TP6 auf IF Selection Board	130...850 mV	X132 Level
14	Pulsgenerator Variante: Var. 0 = Pulse Gen. Nr. 1010.9371 Var. 1 = Pulse gen Nr. 1010.9894 1 GHz Var. 2 = Pulse Gen. Nr. 1010.9894 2 GHz	TP12, TP13, TP14	<2,5 V = Low >2,5 V = High Ausgegeben wird am Display DATA INPUT der Dezimalwert, wobei TP 12 = MSB	Var.: __
15	74,7-MHz-Eingang (HF/UHF-Bereich) einschalten			

II ESPC

Grundeinstellung:

Frequenz: 5,9 MHz
 HF-Dämpfung: 0 dB
 OP Range: 60 dB
 Kalibrier.-Gen: 100 kHz
 Mode: Low Noise
 IF BW: 10 kHz
 Cal.-Amp.: 0 dB
 Detector: AV

Im ESPC werden 2nd Mixer Baugruppen der Varianten 05 und 06 verwendet. Abhängig von der Variante werden unterschiedliche Selbsttestfunktionen ausgeführt. Die Variante kann über die Pulsgeneratorversion unterschieden werden.

TP12, TP13, TP14 > 2,5 V: Var.06
 andere Kombinationen: Var. 05

Tabelle 7-2 Testfunktionen

Test-funkt.	Beschreibung	Einstellung TP = Testpunkt	Sollwert	Fehlermeldung
0	siehe Text			
1	64 MHz Referenz	TP0	... > 0,7 V	X135 Level
2	Multipl.-Test	TP1	... > 0,1 FV	SRD-Mult.
3	VCO-Test	TP2	150 ... 1000 mV	2nd LO Level
4	Buffer-Test	TP3	80 ... 500 mV	Loop Level
5	Abstimm.-Test	TP4	2 ... 3,5 V	2nd LO Loop
6	Lock-Test	TP11	... > 2,5 V	2nd LO Loop
7	Cal.-Gen.-Test	TP9	0,15 ... 0,25 V	X134 Level
8	Regelspannungs-Test	TP10	0,1 ... 1 V	Level Control
9	Bias 2. ZF-Verst. 1354,7 MHz	TP5	2,5 ... 2,9 V	2nd IF AMP Bias
10	Bias 3. ZF-Verst. 74,7 MHz	TP7	2,75 ... 3 V	3rd IF AMP Bias
11	Pegel nach dem 3. ZF-Verst.	TP8		
12	3.-LO-Pegel	TP6	... > 0,8 V	3rd LO Level
13	Pegel nach dem 3. Mischer	TP6 auf IF Selection Board		
14	Pulsgenerator Variante	TP12, TP13, TP14 messen	< 2,5 V = 0 > 2,5 V = 1	Ausgabe des Dezimalwertes, wobei TP12 = LSB Var: ?
15	Bereichsumschaltung			

Var. 05: Die Testfunktionen 1...6 werden im Gesamtteil beim Synthesizertest durchgeführt, die Testfunktionen 9, 10, 12 beim Test des Signalpfades. Die Testfunktionen 1...6,9,10 und 12 werden bei Testfunktion 0 ausgeführt.

Var. 06: Die Testfunktionen 3,9,10 und 12 werden beim Test des Signalpfades und bei Testfunktion 0 ausgeführt.

- ▶ HF-Deckel an der Bauteilseite abnehmen.
- ▶ Baugruppe auf den Servicekit stecken.

Die weitere Fehlersuche erfolgt anhand des Fehlersuchdiagramms (Bild 7-1). Die serielle Schnittstelle (s. Kap. 6.1.2) anhand der Tabellen 7-2 und 7-3 prüfen.

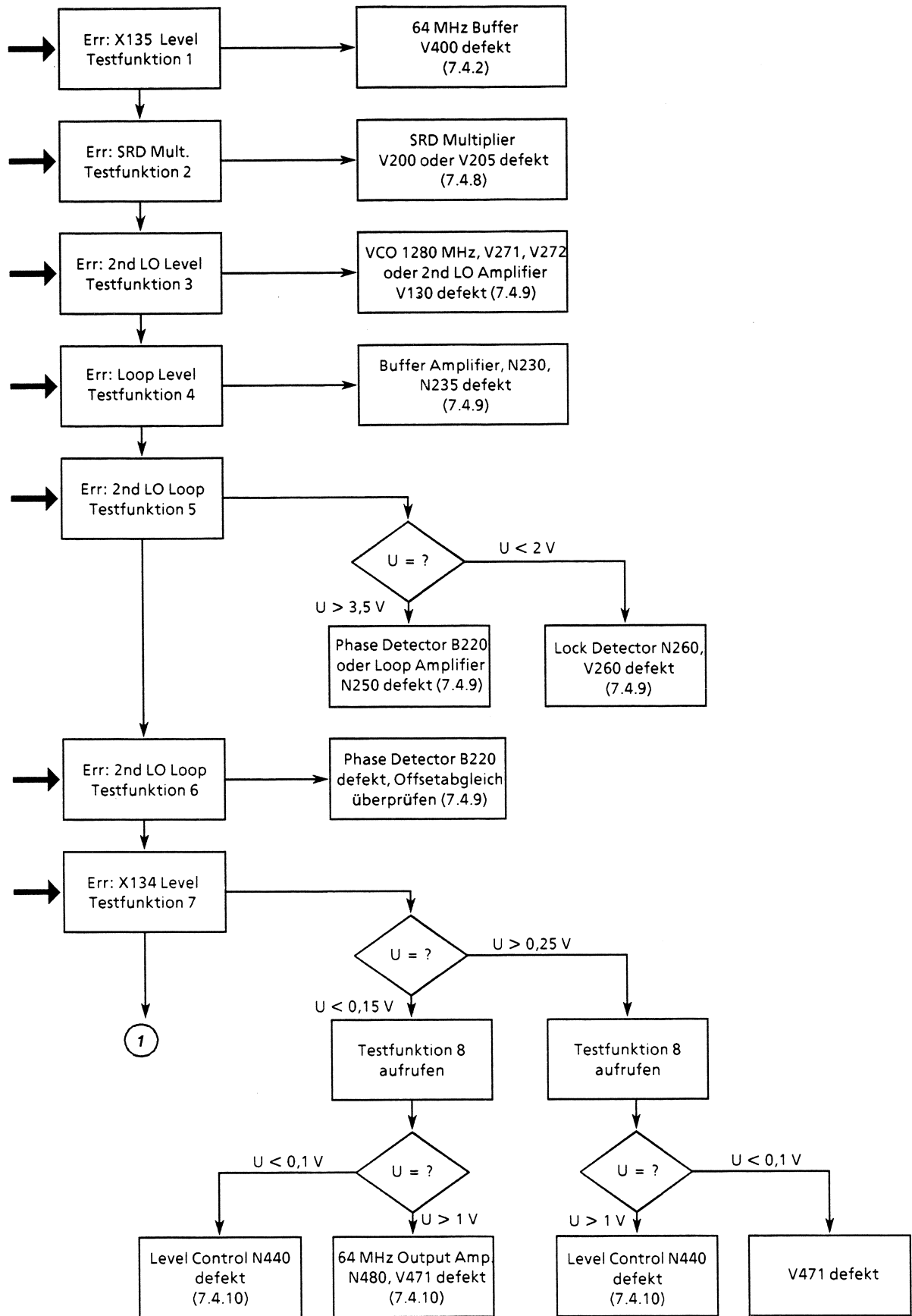


Bild 7-1a Fehlersuchdiagramm

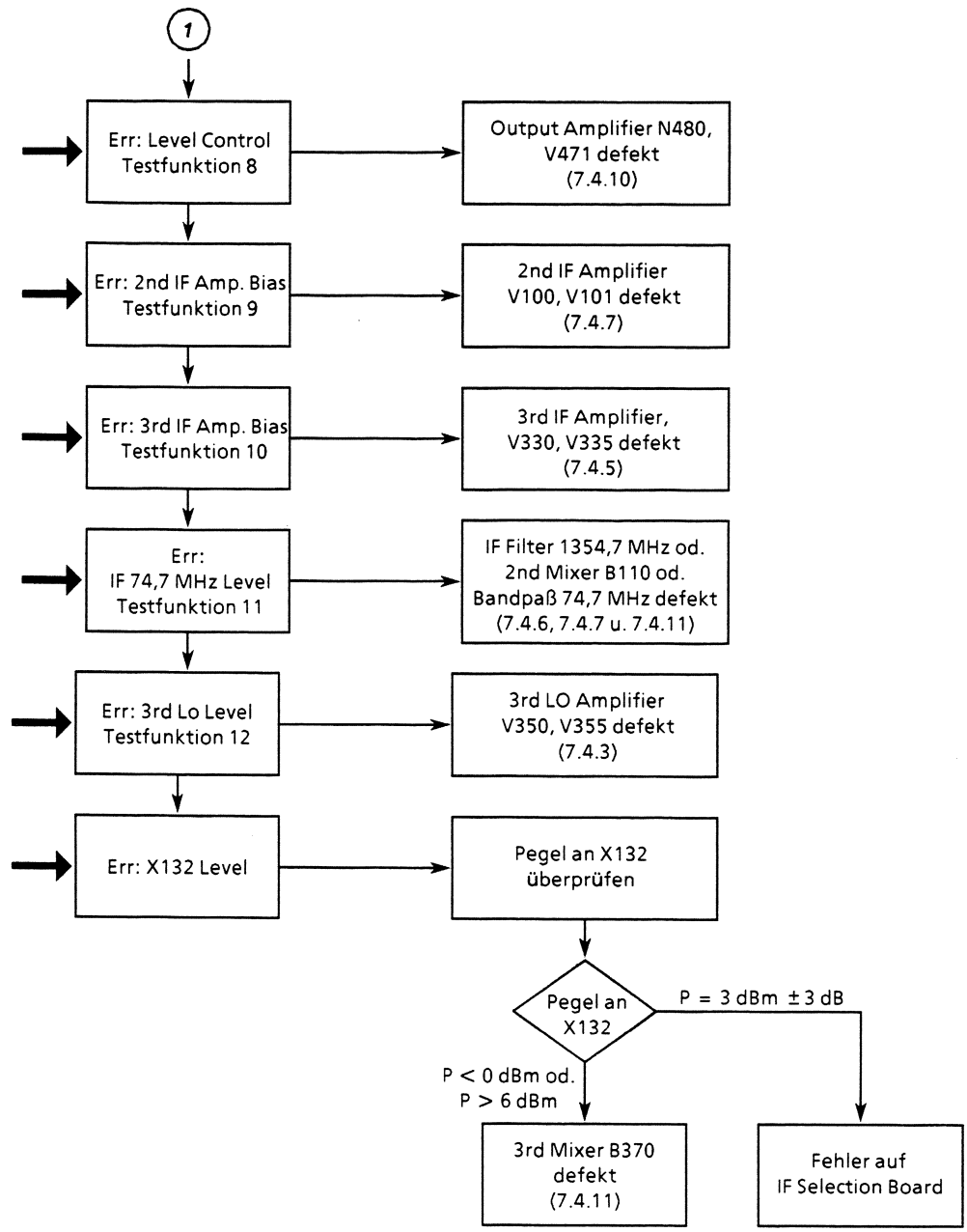
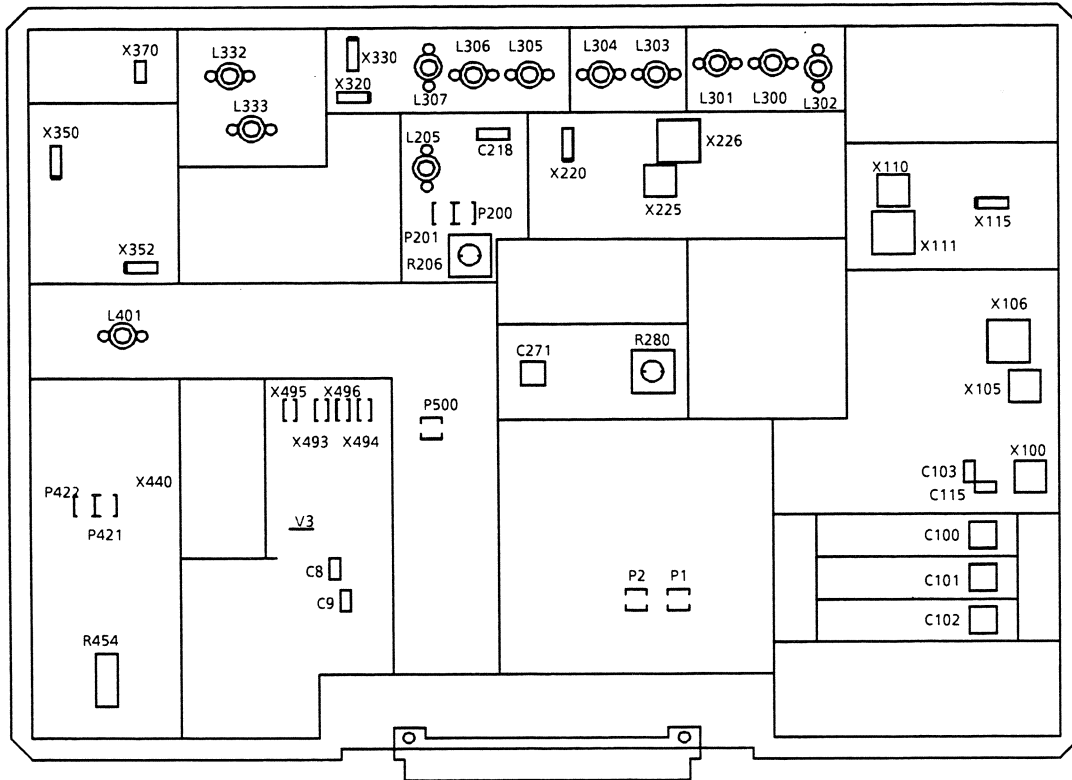


Bild 7-1b Fehlersuchdiagramm

7.4 Prüfen und Abgleich

Die Baugruppe über den ESVS-Service-Kit außerhalb des Geräts betreiben. Den HF-Deckel an der Bauteilseite abschrauben.

7.4.1 Lage der Steckbrücken, Meßpunkte und Abgleichelemente



7.4.2 64 MHz Buffer

a) Meßaufbau

- ▶ X 135 mit 50 Ω abschließen.
- ▶ Netzwerkanalysator an X352.2 anschließen.

b) Messung und Abgleich

- ▶ mit L401 bei 64 MHz auf maximale Rückflußdämpfung abgleichen.

S_{22} < -15 dB

7.4.3 3rd LO Amplifier

a) Meßaufbau

- ▶ Netzwerkanalysator an X350.2 anschließen.

b) Messung und Abgleich

- ▶ Brücke X352 schließen.
- ▶ mit L352 bei 64 MHz auf maximale Rückflußdämpfung abgleichen.
 S_{22} < -20 dB
- ▶ an X135 64 MHz, 7 dBm einspeisen.
- ▶ Leistungsmesser an X350.2 anschließen.
Pegel 17 dBm \pm 2 dB
- ▶ Brücke X350 schließen.
- ▶ Boardtest 2nd Mixer, Testfunktion 1 (64 MHz Buffer) einschalten.
Selbsttestspannung am Display > 0,5 V
- ▶ Testfunktion 2 (3rd LO Level) einschalten.
Selbsttestspannung > 0,9 V

7.4.4 IF Panorama Amplifier

a) Meßaufbau

- ▶ Netzwerkanalysator an X320.3 und X131 anschließen.

b) Messung und Abgleich

- ▶ bei 74,7 MHz:
 S_{21} 11,5 dB \pm 0,5 dB
 S_{11} < -15 dB
 S_{22} < -12 dB

7.4.5 3rd IF Amplifier

a) Meßaufbau

- ▶ oberen Deckel schließen (Prüfdeckel).
- ▶ Netzwerkanalysator an X330.3 und X370.2 anschließen.

b) Messung und Abgleich

- ▶ Testfunktion 10 (Bias 3rd IF Amp.) einschalten.
Selbsttestspannung 2,89 V \pm 50 mV
- ▶ mit L333 Pol von S21 auf 53,3 MHz abgleichen.
 S_{21} bei 53,3 MHz < -15 dB

- ▶ mit L332 maximale Rückflußdämpfung (S11) bei 74,7 MHz einstellen.

S ₁₁ bei 74,7 MHz	< -20 dB
S ₂₁ bei 74,7 MHz	14 dB ± 0,5 dB

7.4.6 74,7-MHz-Bandpaß

a) Meßaufbau

- ▶ oberen Prüfdeckel schließen.
- ▶ Brücken X370, X320 und X330 schließen.
- ▶ X132 mit 50 Ω abschließen.
- ▶ Netzwerkanalysator an X136 und X131 anschließen.

b) Voreinstellung

- ▶ Frequenz am Empfänger auf 1 MHz (ESS) bzw. Testfunktion 15 einschalten (ESVS, ESVD).

c) Messung und Abgleich

- ▶ mit L300 ... L307 Filter abgleichen.

S ₂₁ bei 74,7 MHz	6,4 dB ± 0,5 dB
S ₁₁ im Bereich 74,7 ± 1 MHz	< -20 dB
B _{3dB}	3,8 MHz ± 100 kHz

7.4.7 IF Filter 1354,7 MHz, 2nd IF Amp.

a) Meßaufbau

- ▶ oberen Prüfdeckel schließen.
- ▶ Netzwerkanalysator an X137 und X105 anschließen.
- ▶ Brücke X106 von 2 nach 3 löten.

b) Voreinstellungen

- ▶ Frequenz auf 100 MHz einstellen.
- ▶ Testfunktion 9 (Bias 2nd IF Amp.) aufrufen.

c) Messungen und Abgleich

- ▶ Selbsttestspannung
 2,70 V ± 100 mV |
- ▶ Spannungen an P1, P2 messen.

Spannung an P1	9,8 V ± 0,1 V
Spannung an P2	-9,9 V ± 0,1 V
- ▶ mit C100 ... C102 auf minimale Dämpfung abgleichen (entfällt bei Var. 05 und 06).

S ₂₁	8,7 dB ± 0,5 dB
S ₁₁ bei 1354,7 ± 1 MHz	< -15 dB
B _{3dB}	4,6 MHz ± 200 kHz
- ▶ Brücke X106 in Ausgangsstellung (1 → 3)

7.4.8 SRD Multiplier (entfällt bei Var. 05 und 06)

a) Meßaufbau

- ▶ Spektrumanalysator an X220.2 anschließen.
- ▶ An X135 64 MHz, 3 dBm einspeisen.
- ▶ Voltmeter an P200, P201 anschließen.

b) Voreinstellungen

- ▶ Mit R206 eine Spannung von 700 mV einstellen.
- ▶ Kern von L205 herausdrehen.

c) Messungen und Abgleich

- ▶ Kern von L205 soweit hineindrehen, daß der Vervielfacher gerade anschwingt (Spektrum an X220.2 beobachten).
- ▶ 64-MHz-Pegel an X135 auf 7 dBm erhöhen.
- ▶ Mit C218 Maximum des Spektrums auf 1280 MHz abgleichen.
- ▶ Spannung an P200, 201 kontrollieren und falls nötig nachgleichen.
Pegel an X220.2 bei 1280 MHz -2 dBm \pm 2 dB
- ▶ Testfunktion 2 (SRD Multiplier) aufrufen.
Selbsttestspannung > 100 mV

7.4.9 VCO 1280 MHz, 2nd LO Amp., Buffer Amp.

a) Meßaufbau

- ▶ Oszillatorkammer oben abdecken.
- ▶ Spektrumanalysator an X110 anschließen, Brücke X111 von 1 nach 2 umlöten.
- ▶ An X250.2 eine Gleichspannung von 5,5 V anlegen.

b) Voreinstellungen

- ▶ Frequenz auf 100 MHz einstellen.
- ▶ R280 in Mittelstellung drehen.
- ▶ Testfunktion 4 einschalten.

c) Messungen und Abgleich

- Selbsttestspannung 2,75 V \pm 0,1 V
- ▶ Mit C271 VCO auf 1280 MHz \pm 1 MHz einstellen.
- ▶ Mit R280 Ausgangspegel auf 17 dBm \pm 1 dB abgleichen.
- ▶ Brücke X110 von 1 nach 3 umlöten.
- ▶ Testfunktion 3 einschalten.
Selbsttestspannung > 0,2 V
- ▶ Spektrumanalysator an X225 anschließen und Brücke X226 von 1 nach 2 umlöten.
Pegel an X225 bei 1280 MHz 2 dBm \pm 2 dB

- ▶ Testfunktion 4 einschalten.
Selbsttestspannung 100 mV ± 50 mV
- ▶ Board Test Menü verlassen, Test Mode ausschalten.
- ▶ Spannung an X250.2 verändern.
- ▶ Für $U_{X250.2} < 4 \text{ V}$: nach 5 s Fehlermeldung "2nd LO UHF Unlocked" am Empfänger.
- ▶ Für $4 \text{ V} < U_{X250.2} < 6,7 \text{ V}$: keine Fehlermeldung.
- ▶ Für $U_{X250.2} > 6,7 \text{ V}$: Fehlermeldung "2nd LO UHF Unlocked".
- ▶ Spannung an X250.2 auf 10 V erhöhen. Im gesamten Abstimmbereich dürfen keine Nebenlinien auftreten.
- ▶ Brücke X250 schließen.
- ▶ Brücke X226 von 1 nach 3 umlöten.
- ▶ Spektrumanalysator an X110 anschließen.
- ▶ An X135 64 MHz, 7 dBm einspeisen.
- ▶ Voltmeter an P250 anschließen.
- ▶ Spannung an P250 mit R252 auf 0 V einstellen.
- ▶ VCO rastet auf 1280 MHz ein; falls nicht, PLL mit R252 zum Einrasten bringen.
- ▶ Spannung an P250 mit R252 solange erhöhen, bis PLL ausrastet. Spannungswert notieren.
- ▶ 64-MHz-Referenz abschalten.
- ▶ Spannung an P250 soweit erniedrigen, bis Suchvorgang abgebrochen wird, d.h. es ist kein Wechselspannungsanteil an P250 vorhanden. Spannungswert notieren.
- ▶ Aus den beiden Werten den Mittelwert bilden, 0,3 V addieren und diesen Wert mit R252 an P250 einstellen. Die Differenz der beiden Werte muß größer 1,6 V sein!
- ▶ Testfunktion 11 einschalten (Lock Test):
Selbsttestspannung < 2,5 V, 2. LO unlocked.
- ▶ 64-MHz-Referenz wieder einschalten:
Selbsttestspannung < 2,5 V, 2. LO locked.

7.4.10 Kalibriergenerator (Nicht bei Var. 05 und 06)

7.4.10.1 64-MHz-Generator

a) Meßaufbau

- ▶ An X135 64 MHz, 7 dBm einspeisen.
- ▶ Leistungsmesser mit X134 verbinden.

b) Voreinstellungen

Einstellungen am Empfänger:

Frequenz: 64 MHz
Kalibrierger.: 64 MHz ein (Selftest 04)

c) Messung und Abgleich

- ▶ Ausgangspegel mit R454 auf $-17 \text{ dBm} \pm 0,05 \text{ dB}$ einstellen.
- ▶ Testfunktion 7 aufrufen.
Selbsttestspannung $0,2 \text{ V} \pm 50 \text{ mV}$
- ▶ Testfunktion 8 aufrufen.
Selbsttestspannung $0,1 \dots 0,8 \text{ V}$

7.4.10.2 Pulse Generator

7.4.10.2.1 Prüfung der Ansteuerung

a) Meßaufbau

- ▶ Oszilloskop an P500, bzw. an X495 anschließen.

b) Voreinstellungen

Einstellungen am Empfänger:

Frequenz: 64 MHz
Kalibrierger.: Pulse 100 kHz ein (Selftest 04)

c) Messungen

- Pegel an P500 100 kHz, HCT-Pegel
Pegel an X495 100 kHz, HCT-Pegel
- ▶ Kalibriergenerator auf 100 Hz Pulsfrequenz umschalten (Selftest 04).
Pegel an X495 100 Hz, HCT-Pegel

7.4.10.2.2 Abgleich bei 100 Hz Pulsfrequenz

a) Meßaufbau

- ▶ Normimpulsgenerator bzw. X134 mit HF-Eingang des Meßempfängers verbinden.

b) Voreinstellungen

Einstellungen am ESXS:

Frequenz: 64 MHz
Kalibrieren.: 100 Hz Pulse ein (Selftest 04)

Einstellungen am Meßempfänger (ESVD):

Frequenz: 100 MHz
HF-Dämpfung: 0 dB
ZF-Bandbreite: 1 MHz
Mode: Low Distortion
Op. Range: 60 dB
Anzeigeart: Peak
Meßzeit: 0,5 s
0,01-dB-Anzeige (Selftest 21, Level Res 0,01 dB): ein

Einstellungen am Normimpulsgenerator:

Pulsfrequenz: 100 Hz
Pulspegel: 50 dB μ V/MHz

c) Messungen und Abgleich

- ▶ Normimpulsgenerator mit Meßempfänger verbinden und Pegel bei 100 MHz messen.
- ▶ Anzeigewert speichern (= P_{100 Hz}).
- ▶ X134 mit Meßempfänger verbinden.
- ▶ Mit C8 Pulspegel so einstellen, daß der Anzeigewert P_{100 Hz} \pm 0,1 dB wieder erreicht wird.

7.4.10.2.3 Abgleich des Frequenzgangs

a) Meßaufbau

- ▶ Meßsender, bzw. X134 mit Meßempfänger verbinden.

b) Voreinstellungen

Einstellungen am ESXS:

Frequenz: 64 MHz
Kalibrieren.: 100 kHz Pulse ein

Einstellungen am Meßempfänger:

HF-Dämpfung: 10 dB
ZF-Bandbreite: 10 kHz
Mode: Low Distortion
Op. Range: 60 dB
Anzeigeart: AV
Meßzeit: 100 ms
0,01-dB-Anzeige (Selftest 21): ein

c) Messungen und Abgleich

Mod. 02: 1GHz-Pulsgenerator:

- ▶ Meßempfänger bei 100 und 1000 MHz mit Meßsender und Leistungsmesser kalibrieren.
- ▶ Pegel des Pulsgenerators bei 100 MHz messen und Meßwert notieren (= $P_{100\text{ MHz}}$).
- ▶ Pegel des Pulsgenerators bei 1000 MHz messen und mit C9 auf den Wert $P_{100\text{ MHz}} - 1\text{ dB}$ trimmen (Abgleichtoleranz $\pm 0,1\text{ dB}$).
- ▶ Selbsttestfunktion 14 aufrufen.

Anzeige am Display DATA INPUT:	Var. 0, R40...R42 nicht bestückt (Mod02)
	S-Nr. 1010.9371.02
oder	Var. 1, R40 bestückt (Mod02)
	S-Nr. 1010.9894.02

Mod. 03: 2 GHz-Pulsgenerator:

- ▶ Meßempfänger bei 100, 1000, und 1999 MHz mit Meßsender und Leistungsmesser kalibrieren.
 - ▶ Pegel des Pulsgenerators bei 100 MHz messen und Meßwert notieren (= $P_{100\text{ MHz}}$).
 - ▶ Pegel des Pulsgenerators bei 1999 MHz messen. Durch Variation der Länge des Anschlußdrahts der Step Recovery Diode V3 Pegel auf den Wert $P_{100\text{ MHz}} - 1\text{ dB}$ trimmen. Durch Verlängern erhöht sich der Pegel, durch Verkürzen erniedrigt sich der Pegel. Diode nach dem Löten unbedingt abkühlen lassen.
 - ▶ Pegel des Pulsgenerators bei 1000 MHz messen und mit C9 auf den Wert $P_{100\text{ MHz}} - 1\text{ dB}$ trimmen.
 - ▶ Pulsgeneratorpegel bei 1999 MHz nochmals überprüfen. Falls notwendig müssen die Abgleichschritte bei 1000 und 1999 MHz wiederholt werden bis die Sollpegel auf $\pm 0,1\text{ dB}$ erreicht werden.
 - ▶ Selbsttestfunktion 14 aufrufen.
- | | |
|--------------------------------|------------------------------|
| Anzeige am Display DATA INPUT: | Var. 2, R41 bestückt (Mod03) |
|--------------------------------|------------------------------|

7.4.11 Gesamtbaugruppe

7.4.11.1 HF/UHF-Bereich

a) Meßaufbau

- ▶ oberen Baugruppendeckel verschrauben.
- ▶ Meßsender mit X136 verbinden.

b) Voreinstellungen

Einstellungen am ESXS:
Selbsttestfunktion 15 aufrufen

Einstellung am Meßsender:

Frequenz: 74,7 MHz
Pegel: -10 dBm

c) Messung

- ▶ Pegel an X132 bei 10,7 MHz $-7 \text{ dBm} \pm 1 \text{ dB}$
- ▶ Testfunktion 11 aufrufen.
Selbsttestspannung: $> 100 \text{ mV}$

7.4.11.2 VHF-Bereich

a) Meßaufbau

- ▶ Netzwerkanalysator an X137 und X132 anschließen.

b) Voreinstellungen

Einstellung am ESXS:
Test Mode ausschalten

Einstellung am skalaren Netzwerkanalysator:

Center Freq.: 1354,7 MHz
Span: 10 MHz
Input: S11, S21

c) Messungen und Ableich

- ▶ Durchlaßkurve kontrollieren, falls nötig mit C102 nachgleichen.
- ▶ Meßsender mit X137 verbinden und bei 1354,7 MHz ein Signal mit -10 dBm einspeisen.
- ▶ Pegel an X132 mit Spektrumanalysator bei 10,7 MHz messen.
Pegel an X132: $-5,5 \text{ dBm} \pm 1 \text{ dB}$

7.5 Externe Schnittstellen

Pin	Name	E / A	Herkunft/ Ziel	Wertebereich	Signalbeschreibung
X13.A1	AGND	E			Analogmasse
X13.C2	AGND	E			Analogmasse
X13.A2	+ 5 VA	E		5,2...5,6 V	Versorgung
X13.C2	+ 5 VA	E		5,2...5,6 V	Versorgung
X13.A4	+ 10 VA	E		9,98...10,02 V	Versorgung
X13.C4	+ 10 VA	E		9,98...10,02 V	Versorgung
X13.A5	-10 VA	E		-9,99...-10,01 V	Versorgung
X13.C5	-10 VA	E		-9,99...-10,01 V	Versorgung
X13.A7	SCLK	E		HCT-Pegel	Takt
X13.C7	TDATA	E		HCT-Pegel	Daten
X13.C8	STROBE*	E		HCT-Pegel	Strobe
X13.A9	TEST	A		0...5 V	Selbsttest
X13.A11	LOCK	A		0...5,6 V	LOCK
X131	PANORAMA OUT	A	Rear Panel bzw. IF Analysis	74,7 MHz	Panorama Ausgang
X132	3RD IF OUT	A	IF Selection Board	10,7 MHz	Ausgang 3. ZF
X134	CAL OUTPUT	A	Attenuator	Pulse: 100 Hz, 100 kHz, 50 dB μ V/MHz. Sinus: 64 MHz, 90dB μ V	Ausgang Kalibriergenerator
X135	64 MHz IN	E	FRN Synthesizer	64 MHz, 5 ...9 dBm	Referenz
X136	IF INPUT 74,7 MHz	E	HF Module bzw. I/Q Demodulator	74,7 MHz	ZF-Eingang 74,7 MHz
X137	IF INPUT 1354,7 MHz	E	VHF Preselector	1354,7 MHz	ZF-Eingang 1354,7 MHz

Tabelle 7-2 Inhalt des Datenregisters D32

Funktion	Pin 11	Pin 12	Pin 13	Pin 14 D4	Pin 7 D3	Pin 6 D2	Pin 5 D1	Pin 4 D0
VHF-Bereich	X	X	X	X	X	X	X	1
HF-/UHF-Bereich	X	X	X	X	X	X	X	0
Kalibriergenerator aus	X	X	X	0	0	0	0	X
64-MHz-Sinusgenerator ein	X	X	X	0	0	0	1	X
Pulsgenerator 100 kHz ein	X	X	X	0	1	1	0	X
Pulsgenerator 100 Hz ein	X	X	X	1	0	1	0	X

Tabelle 7-3 Inhalt des Datenregisters D33, Selbsttest

Funktion	Pin 11	Pin 12	Pin 13	Pin 14	Pin 7	Pin 6	Pin 5	Pin 4
Selbsttest aus	1	X	X	X	X	X	X	X
Testpunkt 0 64-MHz-Referenz	0	X	X	X	0	0	0	0
Testpunkt 1 SRD-Vervielfacher	0	X	X	X	0	0	0	1
Testpunkt 2 Pegel des 2. LO	0	X	X	X	0	0	1	0
Testpunkt 3 Pegel am Phasendetektor	0	X	X	X	0	0	1	1
Testpunkt 4 Abstimmspannung	0	X	X	X	0	1	0	0
Testpunkt 5 Arbeitspunkt des 2. ZF- Verstärkers	0	X	X	X	0	1	0	1
Testpunkt 6 Pegel des 3. LO	0	X	X	X	0	1	1	0
Testpunkt 7 Arbeitspunkt des 3. ZF- Verstärkers	0	X	X	X	0	1	1	1
Testpunkt 8 Pegel nach dem 3. ZF-Verstärker	0	X	X	X	1	0	0	0
Testpunkt 9 Ausgangspegel des 64-MHz- Kalibriergenerator	0	X	X	X	1	0	0	1
Testpunkt 10 Regelspannung des 64-MHz- Kalibriergenerator	0	X	X	X	1	0	1	0
Testpunkt 11 Lock-Überwachung	0	X	X	X	1	0	1	1
Testpunkt 12 Pulsgeneratorerkennung, LSB	0	X	X	X	1	1	0	0
Testpunkt 13 Pulsgeneratorerkennung	0	X	X	X	1	1	0	1
Testpunkt 14 Pulsgeneratorerkennung, MSB	0	X	X	X	1	1	1	0
Testpunkt 15 Baugruppenkennung	0	X	X	X	1	1	1	1



ROHDE & SCHWARZ

SERVICE DOCUMENTS

2nd Mixer

1010.9094.03/04/06

Contents

	Page
7	Testing and Repair of the Module 2nd Mixer 7.1
7.1	Function Description 7.1
7.1.1	Function Inside the Instrument 7.1
7.1.2	Detailed function Description 7.1
7.1.2.1	Second LO 7.1
7.1.2.2	Signal Path 7.2
7.1.2.3	Calibration Generator 7.3
7.2	Measuring Instruments and Auxiliary Equipment 7.5
7.3	Troubleshooting 7.5
7.4	Testing and Adjustment 7.10
7.4.1	Position of Jumpers, Test Points and Adjustment Devices 7.10
7.4.2	64 MHz Buffer 7.10
7.4.3	3rd LO Amplifier 7.11
7.4.4	IF Panorama Amplifier 7.11
7.4.5	3rd IF Amplifier 7.11
7.4.6	74,7-MHz Bandpass Filter 7.12
7.4.7	IF Filter 1354,7 MHz, 2nd IF Amp. 7.12
7.4.8	SRD Multiplier 7.13
7.4.9	VCO 1280 MHz, 2nd LO Amp., Buffer Amp. 7.13
7.4.10	Calibration Generator 7.15
7.4.10.1	64-MHz Generator 7.15
7.4.10.2	Pulse Generator 7.15
7.4.10.2.1	Testing the Control 7.15
7.4.10.2.2	Adjustment at 100 Hz Pulse Repetition Frequency 7.16
7.4.10.2.3	Adjusting the Frequency Response 7.16
7.4.11	Complete Board 7.18
7.4.11.1	RF/UHF Range 7.18
7.4.11.2	VHF Range 7.18
7.5	External Interfaces 7.19
	Part lists
	Circuit diagrams
	Component plans

7 Testing and Repair of the Module

2nd Mixer

7.1 Function Description

7.1.1 Function Inside the Instrument

The purpose of the "2nd Mixer" board is to convert the first intermediate frequency of 1354.7 MHz to the second intermediate frequency of 74.7 MHz and then to the third IF of 10.7 MHz. For this purpose, the board contains the necessary IF amplifier, the IF filter and the 2nd and 3rd mixer as well as the 2nd local oscillator. Besides, the board accommodates the calibration generator for receiver calibration.

The following types of module are available (see also sheet 1 of Block Diagram 1010.9094.01).

Model	Application in instrument	Layout
1010.9094.03	ESVS, ESS	---
1010.9094.04	ESVCD, ESVB	1354.7-MHz IF filter with 10-MHz bandwidth 74.7-MHz IF filter with 8-MHz bandwidth
1010.9094.05	ESPC	1354.7-MHz IF filter not fitted
1010.9094.06	ESPC	1354.7-MHz IF filter, 2nd LO loop, Cal Generator not fitted

7.1.2 Detailed Function Description

(See circuit diagram 1010.9094.01S Sheets 1 to 6 and 1010.9371.01S or 1010.9894.01S)

7.1.2.1 Second LO

The 2nd LO signal (1280 MHz) is obtained by multiplication of the 64-MHz reference. To this end, a VCO is synchronized with the multiplied reference frequency in a phase-locked loop.

64 MHz Buffer

The reference signal applied to X135 by the FRN synthesizer is amplified with V400 and taken via the power divider T400 to the 64-MHz multiplier and the 3rd LO amplifier.

SRD Multiplier, Phase Detektor, Loop Amplifier

The reference signal coming from the 64-MHz buffer is amplified by V200 and transformed into a narrow pulse using the step-recovery diode V205. This pulse is used as a switching signal for mixer B220, which is connected up as a phase detector. The VCO signal applied at the RF gate is sampled. At the output, a signal is available, which reflects the phase difference between oscillator signal and reference.

From the detector voltage, the integrator N250 generates a control voltage, which synchronizes the oscillator to a multiple of the reference frequency.

VCO 1280 MHz, Buffer Amplifier, 2nd LO Amplifier

The VCO is implemented as negative-impedance type. With its negative impedance, the oscillator transistor V271 reduces damping of the resonant circuit L272, C271, V270 at the base. The tuning diode V270 is used for tuning. The output power of the oscillator is set by the oscillator transistor by means of the constant current adjustable by V280. The amplifier stage V272 is used to decouple the VCO signal.

The oscillator signal is amplified using the 2nd LO amplifier V130 and taken to the 2nd mixer B110. Part of the LO signal is decoupled via the voltage divider R120, R121 and taken back to the phase detector via the buffer amplifier N230, N235.

Lock Detector

Restricted by the tuning range, the VCO can only synchronize to 1280 MHz ($=20 \cdot f_{ref}$). Since the mixer used as phase detector is not frequency-sensitive, it is necessary to make sure that the VCO is once tuned in the lock-in range of the phase-locked loop. In the locked state, B220 provides a DC voltage at the IF gate, which is compensated for by the offset voltage which can be varied using R52. In the unlocked state, the output voltage of the control amplifier continuously decreases due to the positive offset voltage. If it falls below a limit value of approx. 4 V, a current is applied with V260 to the non-inverting input of the control amplifier via comparator N260-A, causing the tuning voltage to increase again. By discharging of C251, a sawtooth-shaped search voltage of approx. 200 Hz is generated at the output of N250. At the same time, the LOCK line is switched to 0 V via comparators N260B to D and N50-C if the reference is missing or the permissible tuning voltage limits are exceeded, a LOCK interrupt being triggered in this way.

7.1.2.2 Signal Path

IF Filter 1354,7 MHz, 2nd IF Amplifier

The first IF signal is applied at X137 and taken to the 2nd IF amplifier V101 via the 1st IF filter (not fitted in the ESPC) made up of three circuits. The 3-dB bandwidth of the IF filter is 4.8 MHz. The amplifier is matched with strip line elements in terms of noise at the input and in terms of power at the output.

2nd Mixer, IF Switch, 74,7 MHz Bandpass Filter

The amplified IF signal is taken to the RF gate of the second mixer B110 and is converted to the second intermediate frequency of 74.7 MHz by the 1280-MHz LO signal. The IF gate is terminated by C110, L110, R110 and R111 for the second sideband. Diode switch V150 to V153 permits to connect the second intermediate frequency or a 74.7-MHz signal applied at X136 (first IF of RF range in the ESS, second IF of UHF range in the ESVD) to the 74.7-MHz signal path.

The following 74.7-MHz IF filter made up of three circuits features a 3-dB bandwidth of 3.8 MHz. Power divider T300 splits up the IF signal between the third IF amplifier and the IF panorama amplifier.

3rd IF Amplifier, IF Panorama Amplifier

The third IF amplifier V335 and the IF panorama amplifier V325 are designed as double negative-feedback amplifiers connected up in a common-emitter circuit. V330 and V320 are used to stabilize the bias. At the output of the IF amplifier, the trap for the image frequency of the 3rd IF consisting of C335, L332, C337 and L333 is provided. Via C338, L444 and R340, the RF gate of the 3rd mixer is terminated with 50 Ω for high frequencies. The IF panorama signal is taken via buffer amplifier V380 to the panorama output X131.

3rd LO Amplifier, 3rd Mixer

The 64-MHz reference signal is amplified by V355 and used as 3rd LO signal. V350 is used for setting the bias. The signal fed in at the RF gate is converted to the 3rd intermediate frequency of 10.7 MHz using mixer B370 and taken to output X132.

7.1.2.3 Calibration Generator (not fitted in ESPC)

For receiver calibration, a 64-MHz sinewave signal and a pulse signal with a pulse repetition rate of 100 Hz or 100 kHz, respectively, are available.

64 MHz Output Amplifier, Level Control

The 64-MHz signal is directly derived from the 64-MHz reference. The signal is taken via amplifier N480 to level detector V480-A. The rectified RF signal is tapped off with high impedance using the FET operational amplifier N440-A. V480-B in the feedback path is used for temperature compensation. The detector signal is compared with the nominal value adjustable using R454 by means of differential amplifier N440-B, and the differential voltage is applied to control amplifier N440-C. With N440-D, a temperature-dependent correction voltage is additionally applied at the differential amplifier. The output signal of the control amplifier is used to set a current through the PIN diode V471. Thus, the output level of amplifier N480 is controlled using the π -attenuator pad R472, V471, R473. The output signal is taken via the attenuator pad R483 to R485 to the GaAs FET switch N490.

100 kHz, Divider 1:1000

The control signal for the pulse generator is also derived from the 64-MHz reference frequency. To this end, the 64-MHz signal is applied to gate D500-A via buffer amplifier V500 and converted to TTL level. The two D-flip-flops D501-A,B and the dividers D502-A and D503-A are used to divide the signal by 640, producing a 100-kHz squarewave signal with a duty cycle of approx. 1:3. Depending on the selected repetition frequency, either the divider 1:1000 consisting of D503-B and D504-A,B is cut in and the 100-Hz signal is connected to the pulse generator via gates D505-A,B, or the divider is disabled and the 100-kHz signal is directly applied to the pulse generator via D505-D,B.

Pulse Generator

The AC monoflop D1-A changes the control signal into a sharp-edged squarewave signal with a pulse duration of approx. 100 ns. Using switching transistors V1 and V2, a sharp-edged switching signal with 15 Vpp is produced, which is taken to the step-recovery diode V3. The latter transforms the switching signal into a narrow pulse, which is differentiated with C8. Thus, a broadband pulse spectrum is produced with a spacing of 100 Hz or 100 kHz. The output signal is taken via the frequency-dependent attenuator pad R9, R10, R11, C9 to the GaAs FET switch N490.

Board Control, Board Test

The board control changes the serial data into data bytes. The last 8 bits contain the board address. If the content of D30-A complies with the permanently wired board address (33), the data in D32-A and D33-A are connected to their outputs and stored by the strobe pulse. The analog switches D40-A and D41-A permit test points to be selected and connected to test output X13A.9. Buffers N40, N41 and N42 are used for decoupling the test signals.

2nd LO Control, Level Shift

When using the 74.7-MHz IF input, the 1280-MHz oscillator and the 2nd IF amplifier are cut off by reverse-biasing transistors V51 and V52. The function block Level Shift is used to produce the switching voltages for the PIN diode switch (IF switch) and the GaAs FET switch N490.

7.2 Measuring Instruments and Auxiliary Equipment

Item	Type of instrument	Specifications	Appropriate R&S device	Order No.	Use
1	Signal generator	20 to 1360 MHz	SMH	845.4002.52	7.4.3, 7.4.8, 7.4.10.2.3, 7.4.11.1, 7.4.11.2
2	Spectrum analyzer	20 to 1360 MHz	FSA	804.8010.52	7.4.8, 7.4.9, 7.4.10.2.3
3	Scalar network analyzer	10 to 1360 MHz	ZWOB2	857.0007.02	7.4.2, 7.4.3, 7.4.4, 7.4.5, 7.4.6, 7.4.7, 7.4.11.2
4	Level meter	20 to 1000 MHz Accuracy < 0.1 dB	NRV with NRV-Z5	828.2511.02 828.3818.02	7.4.3, 7.4.10.1, 7.4.10.2.3
5	Digital voltmeter		UDS5	349.1510.02	7.4.8, 7.4.9
6	Oszilloscope, 10:1 probe	100 MHz			7.4.10.2.1
7	Test receiver	20 to 2000 MHz	ESVD	1026.5506.10	7.4.10.2.2, 7.4.10.2.3
8	Standard pulse generator acc. to CISPR standard, e.g. Schwarzbeck IGU 2912	20 to 1000 MHz			7.4.10.2.2
9	Power supply unit	0 to 10 V	NGT20	192.7133.02	7.4.9
10	50-Ω termination SMB				7.4.2, 7.4.6

7.3 Troubleshooting

Note: *As a prerequisite for the automatically running selftest of this board, the rear panel, display board, CPU board FRN synthesizer, VHF preselector, UHF synthesizer or FRONTEND and SYNTHESIZER in the ESPC, and the TP6 on the IF selection board must function properly. In order to avoid unfounded error messages, automatic testing of the complete instrument is always aborted after exceeding of the tolerance has been detected for the first time. For further locating of faults with the aid of externally applied signals, the test functions in the menu Board Test (see section 6) can be manually called up.*

Due to the limited circuitry for the selftest, not all faults can be found in the automatic test. In this case, the troubleshooting chart (Fig. 7-1) also serves to locate the fault.

- ▶ Call up SELFTEST, menu Board Test (Selftest 09).
- ▶ Select the 2nd mixer using the keys ↑ and ↓.
- ▶ Start the complete board test by selecting test function 0. The test stops with the first faulty test function, but can be continued by pressing the Enter key (see section 6).
- ▶ Enter the faulty test function and switch to the test mode by pressing the Enter key. If a fault is supposed to lie in the 2nd mixer, which cannot be found by the selftest, continue troubleshooting using the chart in Fig. 7-1.

The default setting for the 2nd Mixer as well as the setting for the respective test function (cf. table 7-1) are set automatically. The test voltage measured is displayed on the LEVEL display. The permissible tolerance limits are displayed on the DATA INPUT display.

I. Instruments except for ESPC

Basic setting:

Frequency: 64 MHz
 RF attenuation: 0 dB
 Op. range: 60 dB
 Preamplifier: On
 Calibration generator: 64 MHz on

Table 7-1 Test functions

Test-funct.	Description	Setting	Nominal value	Error message
0	Test 1 to 13 Board test	Test 1 to 13	Test 1 to 13	
1	64-MHz reference	TP0	> 0.7 V	X 135 Level
2	Multilplier test	TP1	> 0.1 V	SRD Mult.
3	VCO test	TP2	150 to 1000 mV	2nd LO Level
4	Buffer test	TP3	80 to 500 mV	Loop Level
5	Tuning voltage test	TP4	2 to 3.5 V	2nd LO Loop
6	Lock test	TP11	> 2.5 V	2nd LO Loop
7	Calibration generator test	TP9	0.15 to 0.25 V	X134 Level
8	Control voltage test	TP10	0.1 to 1 V	Level Control
9	Bias of 2nd IF ampl. 1354,7 MHz	TP 5	2.5 to 2.9 V	2nd IF Amp. Bias
10	Bias of 3rd IF ampl. 74.7 MHz	TP7	2.75 to 3 V	3rd IF Amp. Bias
11	Level after 3rd IF amplifier	TP 8	100 to 850 mV	IF 74,7 MHz Level
12	3rd LO level	TP6	> 0.8 V	3rd LO Level
13	Level after 3rd mixer	TP6 on IF Selection Board	130 to 850 mV	X132 Level
14	Pulse generator variant: Var. 0 = pulse gen. No. 1010.9371 Var. 1 = pulse gen. No. 1010.9894 1 GHz Var. 2 = pulse gen. No. 1010.9894 2 GHz	TP12, TP13, TP14	<2.5 V = Low >2.5 V = High The decimal value is output on the DATA INPUT display, with TP 12 = MSB	Var.: _
15	Switch on 74.7-MHz input (RF/UHF range)			

II ESPC

Default setting

Frequency: 5.9 MHz
 RF attenuation: 0 dB
 OP range: 60 dB
 Calibration gen.: 100 kHz
 Mode: Low Noise
 IF BW: 10 kHz
 Cal. amp.: 0 dB
 Detector: AV

2nd-mixer boards of the models 05 and 06 are used in the ESPC. Various selftest functions are carried out according to the type of mixer. The type can be identified from the pulse generator version.

TP12, TP13, TP14 > 2,5 V: Var.06
 further combinations: Var. 05

Table 7-2 Test functions

Test-funct.	Description	Setting	Nominal value	Error message
0	see text			
1	64-MHz reference	TP0	... > 0.7 V	X135 Level
2	Multiplier test	TP1	... > 0.1 F	SRD-Mult.
3	VCO test	TP2	150 to 1000 mV	2nd LO Level
4	Buffer test	TP3	80 to 500 mV	Loop Level
5	Test of tuning voltage	TP4	2 to 3.5 V	2nd LO Loop
6	Lock test	TP11	... > 2.5 V	2nd LO Loop
7	Cal.-Gen. test	TP9	0.15 to 0.25 V	X134 Level
8	Control-voltage test	TP10	0.1 to 1 V	Level Control
9	Bias 2nd IF amplifier 1354.7 MHz	TP5	2.5 to 2.9 V	2nd IF AMP Bias
10	Bias 3. ZF-Verst. „third IF amplifier 74.7 MHz	TP7	2.75 to 3 V	3rd IF AMP Bias
11	Level subsequent to 3rd IF- amplifier	TP8		
12	3rd LO level	TP6	... > 0.8 V	3rd LO Level
13	Level subsequent to 3rd mixer	TP6 on IF Selection Board		
14	Pulsgenerator	Measure TP12, TP13, TP14	< 2.5 V = 0 > 2.5 V = 1	Output of the decimal value with TP12 = LSB Var.:?
15	Range switchover			

Var. 05: The test functions 1 to 6 are performed in the total test together with synthesizer test, test functions 9, 10, 12 with testing of the signal path.
The test functions 1 to 6, 9, 10 and 12 are performed with test function 0.

Var. 06: The test functions 3, 9, 10 and 12 are performed with testing of the signal path and with test function 0.

- ▶ Remove RF cover on the component side.
- ▶ Insert board on the service kit.

For further troubleshooting use the troubleshooting chart (Fig. 7-1). The serial interface (see section 6.1.2) is to be checked according to Tables 7-2 and 7-3.

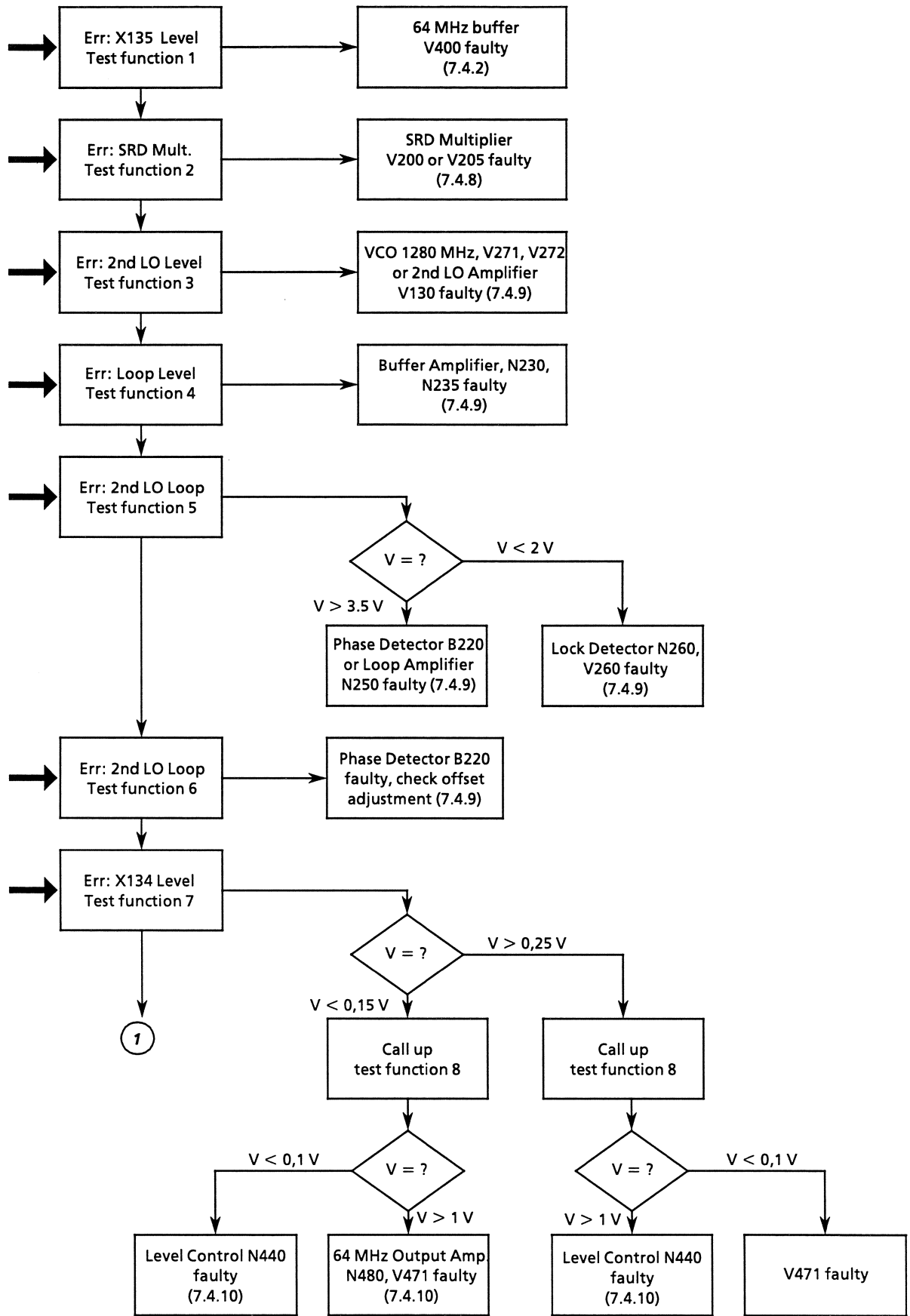


Fig. 7-1a Troubleshooting chart

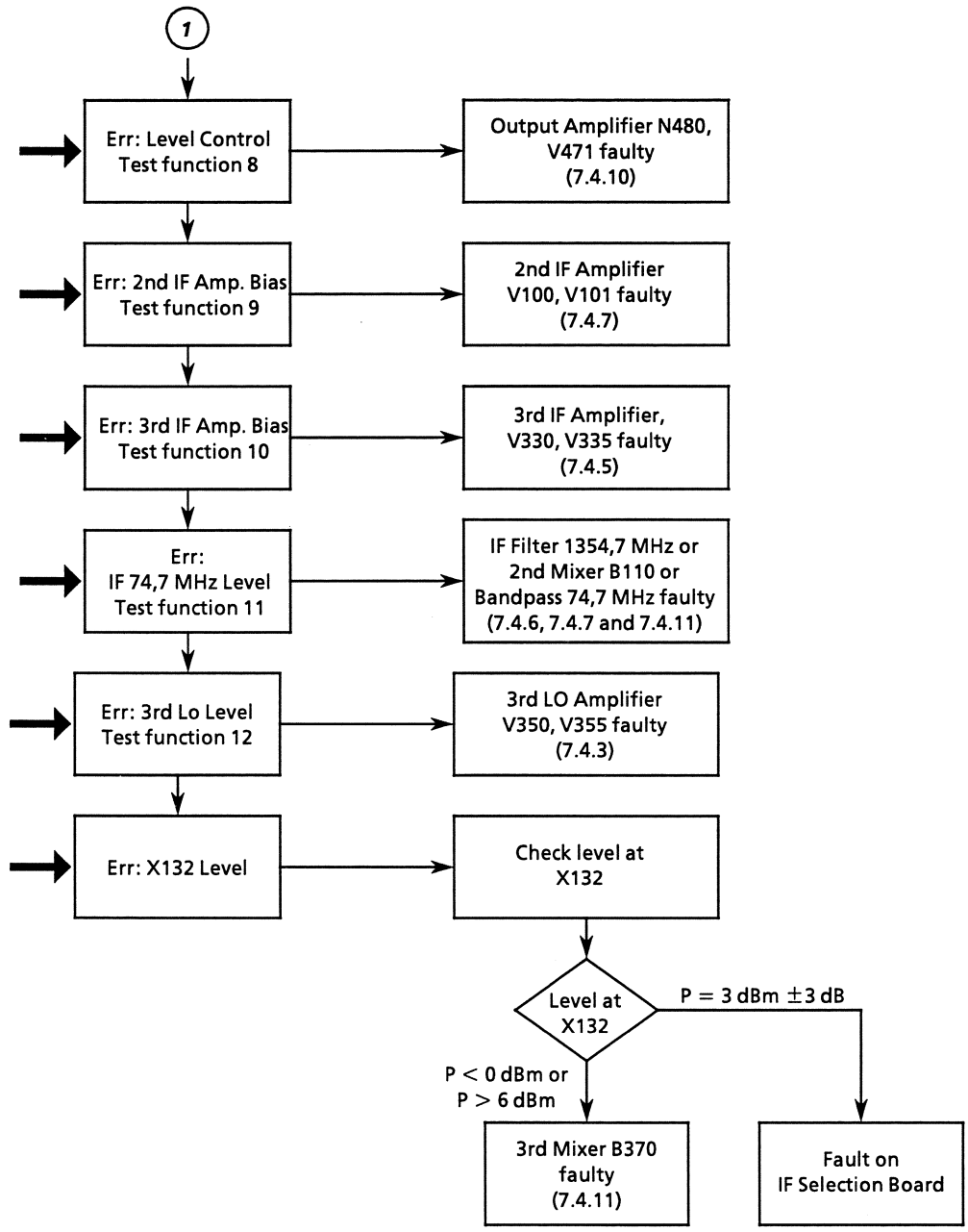
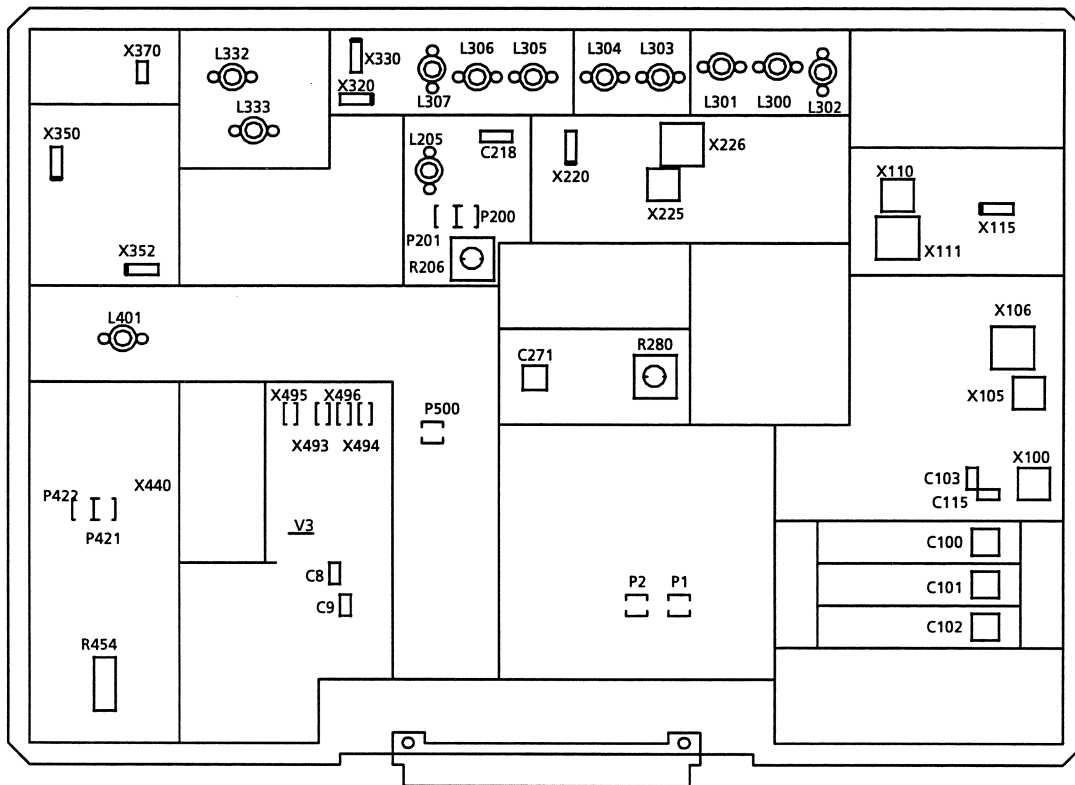


Fig. 7-1b Troubleshooting chart

7.4 Testing and Adjustment

Operate the board outside the instrument using the ESVS service kit. Unscrew the RF cover on the component side.

7.4.1 Position of Jumpers, Test Points and Adjustment Devices



7.4.2 64 MHz Buffer

a) Test setup

- ▶ Terminate X135 with 50 Ω .
- ▶ Connect network analyzer to X352.2.

b) Measurement and Adjustment

- ▶ Use L401 to adjust to maximum return loss at 64 MHz.

S_{22} < -15 dB

7.4.3 3rd LO Amplifier

a) Test setup

- ▶ Connect network analyzer to X350.2.

b) Measurement and adjustment

- ▶ Connect jumper X352.
- ▶ Use L352 to adjust to maximum return loss at 64 MHz.
S₂₂ < -20 dB
- ▶ Apply 64 MHz, 7 dBm at X135.
- ▶ Connect power meter to X350.2.
Level 17 dBm ± 2 dB
- ▶ Connect jumper X350.
- ▶ Select board test 2nd mixer, test function 1 (64-MHz buffer).
Selftest voltage on display > 0.5 V
- ▶ Select test function 2 (3rd LO level)
Selftest voltage > 0.9 V

7.4.4 IF Panorama Amplifier

a) Test setup

- ▶ Connect network analyzer to X320.3 and X131.

b) Measurement and adjustment

- ▶ at 74.7 MHz:
S₂₁ 11.5 dB ± 0.5 dB
S₁₁ < -15 dB
S₂₂ < -12 dB

7.4.5 3rd IF Amplifier

a) Test setup

- ▶ Close upper cover (test cover).
- ▶ Connect network analyzer to X330.3 and X370.2.

b) Measurement and adjustment

- ▶ Select test function 10 (bias 3rd IF amp.).
Selftest voltage 2.89 V ± 50 mV
- ▶ Use L333 to adjust pole of S₂₁ to 53.3 MHz.
S₂₁ at 53.3 MHz < -15 dB

- ▶ Use L332 to adjust to maximum return loss (S11) at 74.7 MHz.

S ₁₁ at 74.7 MHz	< -20 dB
S ₂₁ at 74.7 MHz	14 dB ± 0.5 dB

7.4.6 74,7-MHz Bandpass Filter

a) Test setup

- ▶ Close upper test cover.
- ▶ Connect jumpers X370, X320 and X330.
- ▶ Terminate X132 with 50 Ω.
- ▶ Connect network analyzer to X136 and X131.

b) Presettings

- ▶ Set frequency to 1 MHz on receiver (ESS) or select test function 15 (ESVS, ESVD).

c) Measurements and adjustment

- ▶ Use L300 to L307 to adjust filter.

S ₂₁ at 74.7 MHz	6.4 dB ± 0.5 dB
S ₁₁ in the range 74.7 ± 1 MHz	<-20 dB
B _{3dB}	3.8 MHz ± 100 kHz

7.4.7 IF Filter 1354,7 MHz, 2nd IF Amp.

a) Test setup

- ▶ Close upper test cover.
- ▶ Connect network analyzer to X137 and X105.
- ▶ Resolder jumper X106 from 2 to 3.

b) Presettings

- ▶ Set frequency to 100 MHz.
- ▶ Select test function 9 (bias 2nd IF amp.).

c) Measurements and adjustment

- ▶ Selftest voltage

	2.70 V ± 100 mV
--	-----------------

- ▶ Measure voltages at P1, P2.

Voltage at P1	9.8 V ± 0.1 V
Voltage at P2	-9.9 V ± 0.1 V

- ▶ Use C100 to C102 to adjust to minimum attenuation.

S ₂₁	8.7 dB ± 0.5 dB
S ₁₁ at 1354.7 ± 1 MHz	< -15 dB
B _{3dB}	4.6 MHz ± 200 kHz

- ▶ Jumper X106 in original position (1 → 3)

7.4.8 SRD Multiplier

a) Test setup

- ▶ Connect spectrum analyzer to X220.2.
- ▶ Apply 64 MHz, 3 dBm at X135.
- ▶ Connect voltmeter to P200, P201.

b) Presettings

- ▶ Use R206 to set a voltage of 700 mV.
- ▶ Unscrew the core of L205.

c) Measurements and adjustment

- ▶ Screw in the core of L205 until the multiplier just starts to oscillate (observe spectrum at X220.2).
- ▶ Increase 64-MHz level at X135 to 7 dBm.
- ▶ Use C218 to adjust the maximum of the spectrum to 1280 MHz.
- ▶ Check the voltage at P200, 201 and readjust, if necessary.
Level at X220.2 at 1280 MHz -2 dBm \pm 2 dB
- ▶ Select test function 2 (SRD multiplier).
Selftest voltage > 100 mV

7.4.9 VCO 1280 MHz, 2nd LO Amp., Buffer Amp.

a) Test setup

- ▶ Cover the oscillator chamber at the top.
- ▶ Connect spectrum analyzer to X110, resolder jumper X111 from 1 to 2.
- ▶ Apply a DC voltage of 5.5 V to X250.2.

b) Presettings

- ▶ Set frequency to 100 MHz.
- ▶ Turn R280 to center position.
- ▶ Select test function 4.

c) Measurements and adjustment

- Selftest voltage 2.75 V \pm 0.1 V
- ▶ Use C271 to set VCO to 1280 MHz \pm 1 MHz.
 - ▶ Use R280 to adjust output level to 17 dBm \pm 1 dB.
 - ▶ Resolder jumper X110 from 1 to 3.
 - ▶ Select test function 3.
Selftest voltage > 0.2 V
 - ▶ Connect spectrum analyzer to X225 and resolder jumper X226 from 1 to 2.
Level at X225 at 1280 MHz 2 dBm \pm 2 dB

- ▶ Select test function 4.
Selftest voltage 100 mV ± 50 mV
- ▶ Quit board test menu, switch off test mode.
- ▶ Vary voltage at X250.2.
- ▶ For $V_{X250.2} < 4\text{ V}$: after 5 s error message "2nd LO UFH Unlocked" on receiver.
- ▶ For $4\text{ V} < V_{X250.2} < 6.7\text{ V}$: no error message.
- ▶ For $V_{X250.2} > 6.7\text{ V}$: error message "2nd LO UFH Unlocked"
- ▶ Increase voltage at X250.2 to 10 V. There must not be any spurious over the entire tuning range.
- ▶ Connect jumper X250.
- ▶ Resolder jumper X226 from 1 to 3.
- ▶ Connect spectrum analyzer to X110.
- ▶ Apply 64 MHz, 7 dBm at X135.
- ▶ Connect voltmeter to P250.
- ▶ Set voltage at P250 to 0 V using R252.
- ▶ VCO locks to 1280 MHz; if this is not the case, use R252 to make the PLL lock.
- ▶ Increase the voltage at P250 using R252 until the PLL unlocks. Note the voltage value.
- ▶ Switch off 64-MHz reference.
- ▶ Reduce the voltage at P250 until the search is aborted, i.e. there is no AC voltage component at P250. Note the voltage value.
- ▶ Take the average from the two values, add 0.3 V and set this value at P250 using R252. The difference between the two values must be greater than 1.6 V!
- ▶ Select test function 11 (lock test):
Selftest voltage < 2.5 V, 2. LO unlocked.
- ▶ Switch on again the 64-MHz reference:
Selftest voltage < 2.5 V, 2. LO locked.

7.4.10 Calibration Generator

7.4.10.1 64-MHz Generator

a) Test setup

- ▶ Apply 64 MHz, 7 dBm at X135.
- ▶ Connect power meter to X134.

b) Presettings

Settings on the receiver:

Frequency: 64 MHz
Calibration generator: 64 MHz on (Selftest 04)

c) Measurement and adjustment

- ▶ Set output level to -17 dBm \pm 0.05 dB using R454.
- ▶ Select test function 7.
Selftest voltage 0.2 V \pm 50 mV
- ▶ Select test function 8.
Selftest voltage 0.1 to 0.8 V

7.4.10.2 Pulse Generator

7.4.10.2.1 Testing the Control

a) Test setup

- ▶ Connect oscilloscope to P500 or X495.

b) Presettings

Settings on the receiver:

Frequency: 64 MHz
Calibration generator: Pulse 100 kHz on (Selftest 04)

c) Measurements

- Level at P500 100 kHz, HCT level
Level at X495 100 kHz, HCT level
- ▶ Switch calibration generator to 100 Hz pulse repetition frequency (selftest 04).
Level at X495 100 Hz, HCT level

7.4.10.2.2 Adjustment at 100 Hz Pulse Repetition Frequency

a) Test Setup

- ▶ Connect standard pulse generator or X134 to RF input of test receiver.

b) Presettings

Settings on the ESXS:

Frequency: 64 MHz
Calibration generator: 100 Hz Pulse on (Selftest 04)

Settings on the test receiver (ESVD):

Frequency: 100 MHz
RF attenuation: 0 dB
IF bandwidth: 1 MHz
Mode: Low Distortion
Op. Range: 60 dB
Indication mode: Peak
Measuring time: 0,5 s
0,01-dB indication(Selftest 21, Level Res 0,01 dB): on

Settings on the standard pulse generator:

Pulse repetition frequency: 100 Hz
Pulse level: 50 dB μ V/MHz

c) Measurements and adjustment

- ▶ Connect standard pulse generator to test receiver and measure level at 100 MHz.
- ▶ Store indication value(=P_{100 Hz}).
- ▶ Connect X134 to test receiver.
- ▶ Use C8 to set the pulse level such that the indication value P_{100 Hz} \pm 0,1 dB is obtained again.

7.4.10.2.3 Adjusting the Frequency Response

a) Test setup

- ▶ Connect signal generator or X134 to test receiver.

b) Presettings

Settings on the ESXS:

Frequency: 64 MHz
Calibration generator: 100 kHz Pulse on

Settings on the test receiver:

RF attenuation: 10 dB
IF bandwidth: 10 kHz
Mode: Low Distortion
Op. Range: 60 dB
Indication mode: AV
Measuring time: 100 ms
0,01-dB indication (Selftest 21): on

c) Measurements and adjustment

Mod02: 1-GHz pulse generator:

- ▶ Calibrate test receiver at 100 and 1000 MHz using signal generator and level meter.
- ▶ Measure level of pulse generator at 100 MHz and note the measured value (= $P_{100\text{ MHz}}$).
- ▶ Measure level of pulse generator at 1000 MHz and adjust to the value $P_{100\text{ MHz}} - 1\text{ dB}$ using C9 (adjustment tolerance $\pm 0,1\text{ dB}$).
- ▶ Select selftest function 14.

Readout on display DATA INPUT:	Var. 0, R40...R42 nicht bestückt (Mod02)
	S-Nr. 1010.9371.02
or	Var. 1, R40 bestückt (Mod02)
	S-Nr. 1010.9894.02

Mod03: 2-GHz Pulse generator:

- ▶ Calibrate test receiver at 100, 1000 and 1999 MHz using signal generator and power meter.
- ▶ Measure level of pulse generator at 100 MHz and note the measured value (= $P_{100\text{ MHz}}$).
- ▶ Measure level of pulse generator at 1999 MHz. Adjust the level to the value $P_{100\text{ MHz}} - 1\text{ dB}$ by varying the length of the wire of the step-recovery diode V3. Lengthening the wire increases the level, shortening reduces the level. Allow the diode to cool down after soldering.
- ▶ Measure level of pulse generator at 1000 MHz and adjust to the value $P_{100\text{ MHz}} - 1\text{ dB}$ using C9.
- ▶ Check the generator level again at 1999 MHz. If necessary, repeat the adjustment at 1000 and 1999 MHz until the nominal level of $\pm 0.1\text{ dB}$ is obtained.
- ▶ Select selftest function 14.

Readout on display DATA INPUT:	Var. 2, R41 bestückt (Mod03)
--------------------------------	------------------------------

7.4.11 Complete Board

7.4.11.1 RF/UHF Range

a) Test setup

- ▶ Fasten the upper cover with screws.
- ▶ Connect signal generator to X136.

b) Presettings

Settings on the ESXS:
Select selftest function 15.

Setting on the test receiver:

Frequency: 74.7 MHz
Level: -10 dBm

c) Measurement

- ▶ Level at X132 at 10.7 MHz $-7 \text{ dBm} \pm 1 \text{ dB}$
- ▶ Select test function 11.
Selftest voltage: $> 100 \text{ mV}$

7.4.11.2 VHF Range

a) Test setup

- ▶ Connect network analyzer to X137 to X132.

b) Presettings

Setting on the ESXS:
Switch off test mode

Setting on the scalar network analyzer:

Center Freq.: 1354.7 MHz
Span: 10 MHz
Input: S11, S21

c) Measurements and adjustment

- ▶ Check passband curve, if necessary, readjust using C102.
- ▶ Connect signal generator to X137 and apply a signal with -10 dBm at 1354.7 MHz.
- ▶ Measure level at X132 using spectrum analyzer at 10.7 MHz.
Level at X132: $-5.5 \text{ dBm} \pm 1 \text{ dB}$

7.5 External Interfaces

Pin	Name	I/O	Origin/destination	Specified Range	Signal Description
X13.A1	AGND	I			Analog ground
X13.C2	AGND	I			Analog ground
X13.A2	+5 VA	I		5.2 to 5.6 V	Supply
X13.C2	+5 VA	I		5.2 to 5.6 V	Supply
X13.A4	+10 VA	I		9.98 to 10.02 V	Supply
X13.C4	+10 VA	I		9.98 to 10.02 V	Supply
X13.A5	-10 VA	I		-9.99 to -10.01 V	Supply
X13.C5	-10 VA	I		-9.99 to -10.01 V	Supply
X13.A7	SCLK	I		HCT-Pegel	Clock
X13.C7	TDATA	I		HCT-Pegel	Data
X13.C8	STROBE*	I		HCT-Pegel	Strobe
X13.A9	TEST	O		0 to 5 V	Selftest
X13.A11	LOCK	O		0 to 5.6 V	LOCK
X131	PANORAMA OUT	O	Rear Panel or IF Analysis	74.7 MHz	Panorama output
X132	3RD IF OUT	O	IF Selection Board	10.7 MHz	Output 3rd ZF
X134	CAL OUTPUT	O	Attenuator	Pulse: 100 Hz, 100 kHz, 50 dB μ V/MHz. Sine: 64 MHz, 90dB μ V	Output Calibration generator
X135	64 MHz IN	I	FRN Synthesizer	64 MHz, 5 to 9 dBm	Reference
X136	IF INPUT 74,7 MHz	I	HF Module or I/Q Demodulator	74.7 MHz	IF input 74.7 MHz
X137	IF INPUT 1354,7 MHz	I	VHF Preselector	135.7 MHz	IF input 1354.7 MHz

Table 7-2 Contents of data register D32

Function	Pin 11	Pin 12	Pin 13	Pin 14 D4	Pin 7 D3	Pin 6 D2	Pin 5 D1	Pin 4 D0
VHF range	X	X	X	X	X	X	X	1
RF/UHF range	X	X	X	X	X	X	X	0
Calibration generator off	X	X	X	0	0	0	0	X
64-MHz sinewave generator on	X	X	X	0	0	0	1	X
Pulse generator 100 kHz on	X	X	X	0	1	1	0	X
Pulse generator 100 Hz on	X	X	X	1	0	1	0	X

Table 7-3 Contents of data register D33, selftest


Function	Pin 11	Pin 12	Pin 13	Pin 14	Pin 7	Pin 6	Pin 5	Pin 4
Selftest off	1	X	X	X	X	X	X	X
Test point 0 64-MHz reference	0	X	X	X	0	0	0	0
Test point 1 SRD multiplier	0	X	X	X	0	0	0	1
Test point 2 Level of 2nd LO	0	X	X	X	0	0	1	0
Test point 3 Level at phase detector	0	X	X	X	0	0	1	1
Test point 4 Tuning voltage	0	X	X	X	0	1	0	0
Test point 5 Bias of 2nd IF amplifier	0	X	X	X	0	1	0	1
Test point 6 Level of 3rd LO	0	X	X	X	0	1	1	0
Test point 7 Bias of 3rd IF amplifier	0	X	X	X	0	1	1	1
Test point 8 Level after 3rd IF amplifier	0	X	X	X	1	0	0	0
Test point 9 Output level of 64-MHz calibration generator	0	X	X	X	1	0	0	1
Test point 10 Control voltage of 64-MHz calibration generator	0	X	X	X	1	0	1	0
Test point 11 Lock monitoring	0	X	X	X	1	0	1	1
Test point 12 Pulse generator detection, LSB	0	X	X	X	1	1	0	0
Test point 13 Pulse generator detection	0	X	X	X	1	1	0	1
Test point 14 Pulse generator detection, MSB	0	X	X	X	1	1	1	0
Test point 15 Board identification	0	X	X	X	1	1	1	1

Schaltheillisten
numerisch geordnet
Part lists
in numerical order
Listes des pièces détachées
par numéros de référence

Für diese Unterlage behalten wir uns alle Rechte vor.


Kennz. Comp. No.	Benennung Designation	Sachnummer Stock No.	Hersteller Manufacturer	Bezeichnung Designation	enthalten in contained in
.	XX VARIANTENERKLAERUNG IDENTIFICATION OF MODELS VAR 02 = 1GHZ PULSGEN. MOD 02 = 1GHZ PULSGEN. VAR 03 = 2GHZ PULSGEN. MOD 03 = 2GHZ PULSGEN. VAR 04 = ESVB 10 MHZ MOD 04 = ESVB 10 MHZ VAR 05 = ESPC 2GHZ PULS GEN. MOD 05 = ESPC 2GHZ PULSE GEN. VAR 06 = ESPC OHNE PULS GEN. MOD 06 = WITHOUT PULS GEN. VAR 07 = ESCS 10MHZ BAND- BREITE MOD 07 = ESCS 10MHZ BAND- WIDTH				
..	XX ZUEGH.STROML. CIRC.DIAGR. 1010.9094 S				
A131	ED PULSE GENERATOR PULSE GENERATOR NUR VAR/ONLY MOD: 02	1010.9894.02			
A131	ED PULSE GENERATOR PULSE GENERATOR NUR VAR/ONLY MOD: 03 04 05	1010.9894.03			
B110	BM TFM15-830 MIXER 2.0GHZ MIXER	BM 0568.2849.00	MINI-CIRCU	TFM15-830	
B220	BM TFM2 MIXER 1.0GHZ MIXER NUR VAR/ONLY MOD: 02 03 04 05	BM 0302.6080.00	MINI-CIRCU	TFM-2	
B370	BM SRA-1H MIXER 0.5GHZ MIXER	BM 0252.5234.00	MINI-CIRCU	SRA-1H	
C1	CC 220PF+-1%50V NPO 1206 CERAMIC CHIP CAPACITOR	CC 0099.8850.00	AVX	1206 5A 221 FAT 2A	
..7	CC 10NF+-10%50V X7R 1206 CERAMIC CHIP CAPACITOR	CC 0099.8521.00	PHILIPS_CO	2238 581 16627	
C10	CC 10NF+-10%50V X7R 1206 CERAMIC CHIP CAPACITOR NUR VAR/ONLY MOD: 02 03 04 05	CC 0099.8521.00	PHILIPS_CO	2238 581 16627	
C11	CC 10NF+-10%50V X7R 1206 CERAMIC CHIP CAPACITOR NUR VAR/ONLY MOD: 02 03 04 05	CC 0099.8521.00	PHILIPS_CO	2238 581 16627	
C12	CC 10NF+-10%50V X7R 1206 CERAMIC CHIP CAPACITOR	CC 0099.8521.00	PHILIPS_CO	2238 581 16627	
C13	CC 10NF+-10%50V X7R 1206 CERAMIC CHIP CAPACITOR	CC 0099.8521.00	PHILIPS_CO	2238 581 16627	
C14	CC 10NF+-10%50V X7R 1206 CERAMIC CHIP CAPACITOR	CC 0099.8521.00	PHILIPS_CO	2238 581 16627	
C20	CC 560PF+-1%50V NPO 1206 CERAMIC CHIP CAPACITOR	CC 0007.3186.00	AVX	1206 5 A 561 F 3	
C21	CC 560PF+-1%50V NPO 1206 CERAMIC CHIP CAPACITOR	CC 0007.3186.00	AVX	1206 5 A 561 F 3	
C22	CC 560PF+-1%50V NPO 1206 CERAMIC CHIP CAPACITOR	CC 0007.3186.00	AVX	1206 5 A 561 F 3	
C25	CE 10UF+-20%35V RD5,5XH6 ALU ELECTROLYT. CAPACITOR	0803.0667.00	NAT_PANASO	ECE-A1VKS-100	
C26	CE 10UF+-20%35V RD5,5XH6 ALU ELECTROLYT. CAPACITOR	0803.0667.00	NAT_PANASO	ECE-A1VKS-100	
C27	CE 10UF+-20%35V RD5,5XH6 ALU ELECTROLYT. CAPACITOR	0803.0667.00	NAT_PANASO	ECE-A1VKS-100	
C30	CC 10NF+-10%50V X7R 1206 CERAMIC CHIP CAPACITOR	CC 0099.8521.00	PHILIPS_CO	2238 581 16627	
..33	CC 10NF+-10%50V X7R 1206 CERAMIC CHIP CAPACITOR	CC 0099.8521.00	PHILIPS_CO	2238 581 16627	
C40	CC 10NF+-10%50V X7R 1206 CERAMIC CHIP CAPACITOR	CC 0099.8521.00	PHILIPS_CO	2238 581 16627	
C41	CC 10NF+-10%50V X7R 1206 CERAMIC CHIP CAPACITOR	CC 0099.8521.00	PHILIPS_CO	2238 581 16627	
C42	CC 10NF+-10%50V X7R 1206 CERAMIC CHIP CAPACITOR	CC 0099.8521.00	PHILIPS_CO	2238 581 16627	
C60	CC 100PF+-1%50V NPO 1206 CERAMIC CHIP CAPACITOR	CC 0099.8415.00	PHILIPS_CO	2222 863 18101	

095.0026-0693

MEZ16	959 MEZ2	Äi	Datum Date	Schaltteilliste für Parts list for	Sachnummer Stock No.	Blatt-Nr. Page
	ROHDE & SCHWARZ	59	26.01.00	EE 2ND MIXER	1010.9094.01 SA	1+

Für diese Unterlage behalten wir uns alle Rechte vor.


Kennz. Comp. No.	Benennung Designation	Sachnummer Stock No.	Hersteller Manufacturer	Bezeichnung Designation	enthalten in contained in
C61	CC 100PF+-1%50V NPO 1206 CERAMIC CHIP CAPACITOR	CC 0099.8415.00	PHILIPS_CD	2222 863 18101	
C62	CC 100PF+-1%50V NPO 1206 CERAMIC CHIP CAPACITOR NUR VAR/ONLY MOD: 02 03 04 05	CC 0099.8415.00	PHILIPS_CD	2222 863 18101	
C63	CC 100PF+-1%50V NPO 1206 CERAMIC CHIP CAPACITOR NUR VAR/ONLY MOD: 02 03 04 05	CC 0099.8415.00	PHILIPS_CD	2222 863 18101	
C100	CT 0,35-3,5PF NUR TEKELEC AIR-TYPE TRIMMER NUR VAR/ONLY MOD: 02 03 04	1027.4132.00	TEKELEC	AT5802 + 2 MUTTERN	
C101	CT 0,35-3,5PF NUR TEKELEC AIR-TYPE TRIMMER NUR VAR/ONLY MOD: 02 03 04	1027.4132.00	TEKELEC	AT5802 + 2 MUTTERN	
C102	CT 0,35-3,5PF NUR TEKELEC AIR-TYPE TRIMMER NUR VAR/ONLY MOD: 02 03 04	1027.4132.00	TEKELEC	AT5802 + 2 MUTTERN	
C103	CC 220PF+-1%50V NPO 1206 CERAMIC CHIP CAPACITOR	CC 0099.8850.00	AVX	1206 5A 221 FAT 2A	
C104	CC 1NF+-1% 50V NPO 1206 SMD CERAMIC CAPACITOR	CC 0007.7398.00	AVX	12065A102FAT2A(4A)	
C105	CC 1NF+-1% 50V NPO 1206 SMD CERAMIC CAPACITOR	CC 0007.7398.00	AVX	12065A102FAT2A(4A)	
C106	CE 10UF 10% 10V 2R0 6032 TANTALUM CHIP CAPACITOR	CE 0007.7281.00	SPRAGUE	293D-106X9 016 C2W	
C107	CC 10NF+-10%50V X7R 1206 CERAMIC CHIP CAPACITOR	CC 0099.8521.00	PHILIPS_CD	2238 581 16627	
C108	CC 220PF+-1%50V NPO 1206 CERAMIC CHIP CAPACITOR	CC 0099.8850.00	AVX	1206 5A 221 FAT 2A	
C109	CC 100PF+-1%50V NPO 1206 CERAMIC CHIP CAPACITOR	CC 0099.8415.00	PHILIPS_CD	2222 863 18101	
C110	CC 8,2PF+-0,25 50VNPO1206 CERAMIC CHIP CAPACITOR	CC 0007.8242.00	AVX	1206 5A8R2 C 3	
C112	CC 4,7PF+-0,25 50VNPO1206 CERAMIC CHIP CAPACITOR	CC 0007.8213.00	MURATA	GRM42-6COG 4R7C 5OPT	
C116	CC 10NF+-10%50V X7R 1206 CERAMIC CHIP CAPACITOR	CC 0099.8521.00	PHILIPS_CD	2238 581 16627	
C120	CC 220PF+-1%50V NPO 1206 CERAMIC CHIP CAPACITOR	CC 0099.8850.00	AVX	1206 5A 221 FAT 2A	
C121	CC 1PF+-0,25 50V NPO 1206 CERAMIC CHIP CAPACITOR	CC 0099.8667.00	AVX	1206 5A 1R0 CAT00J	
C122	CC 47PF+-1%50V COG 1206 CERAMIC CHIP CAPACITOR	CC 0099.8496.00	PHILIPS_CD	2222 863 18479	
C129	CC 10NF+-10%50V X7R 1206 CERAMIC CHIP CAPACITOR NUR VAR/ONLY MOD: 06 07	CC 0099.8521.00	PHILIPS_CD	2238 581 16627	
C130	CC 100PF+-1%50V NPO 1206 CERAMIC CHIP CAPACITOR	CC 0099.8415.00	PHILIPS_CD	2222 863 18101	
C131	CC 100PF+-1%50V NPO 1206 CERAMIC CHIP CAPACITOR	CC 0099.8415.00	PHILIPS_CD	2222 863 18101	
C132	CE 10UF 10% 10V 2R0 6032 TANTALUM CHIP CAPACITOR	CE 0007.7281.00	SPRAGUE	293D-106X9 016 C2W	
C133	CC 10NF+-10%50V X7R 1206 CERAMIC CHIP CAPACITOR	CC 0099.8521.00	PHILIPS_CD	2238 581 16627	
C134	CC 10NF+-10%50V X7R 1206 CERAMIC CHIP CAPACITOR	CC 0099.8521.00	PHILIPS_CD	2238 581 16627	
C135	CC 220PF+-1%50V NPO 1206 CERAMIC CHIP CAPACITOR	CC 0099.8850.00	AVX	1206 5A 221 FAT 2A	
C136	CC 2,7PF+-0,25 50VNPO1206 CERAMIC CHIP CAPACITOR NUR VAR/ONLY MOD: 02 03 04 05	CC 0007.8188.00	MURATA	GRM42-6COG 2R7 C5OPT	
C136	CC 4,7PF+-0,25 50VNPO1206 CERAMIC CHIP CAPACITOR NUR VAR/ONLY MOD: 06 07	CC 0007.8213.00	MURATA	GRM42-6COG 4R7C 5OPT	
C140	VL DURCHF. 9 X 3,8X 3,2 FEED TROUGH NUR VAR/ONLY MOD: 02 03 04	VL 0016.1824.00	BINDER	TFD 07050	
C141	VL DURCHF. 9 X 3,8X 3,2 FEED TROUGH NUR VAR/ONLY MOD: 02 03 04	VL 0016.1824.00	BINDER	TFD 07050	
C150	CC 10NF+-10%50V X7R 1206 CERAMIC CHIP CAPACITOR	CC 0099.8521.00	PHILIPS_CD	2238 581 16627	
C155	CC 10NF+-10%50V X7R 1206 CERAMIC CHIP CAPACITOR	CC 0099.8521.00	PHILIPS_CD	2238 581 16627	

MEZ16	959 MEZ2	Äl	Datum Date	Schaltteilliste für Parts list for	Sachnummer Stock No.	Blatt-Nr. Page
	59	26.01.00	EE 2ND MIXER	1010.9094.01 SA	2+	


095.0026-0893

Für diese Unterlage behalten wir uns alle Rechte vor.

Kennz. Comp. No.	Benennung Designation	Sachnummer Stock No.	Hersteller Manufacturer	Bezeichnung Designation	enthalten in contained in
C156	CC 10NF+-10%50V X7R 1206 CERAMIC CHIP CAPACITOR	CC 0099.8521.00	PHILIPS_CO	2238 581 16627	
C157	CC 10NF+-10%50V X7R 1206 CERAMIC CHIP CAPACITOR	CC 0099.8521.00	PHILIPS_CO	2238 581 16627	
C158	CC 10NF+-10%50V X7R 1206 CERAMIC CHIP CAPACITOR	CC 0099.8521.00	PHILIPS_CO	2238 581 16627	
C160	CC 10NF+-10%50V X7R 1206 CERAMIC CHIP CAPACITOR	CC 0099.8521.00	PHILIPS_CO	2238 581 16627	
C200	CC 1NF+-1% 50V NPO 1206 SMD CERAMIC CAPACITOR NUR VAR/ONLY MOD: 02 03 04 05	CC 0007.7398.00	AVX	12065A102FAT2A(4A)	
C201	CC 10NF+-10%50V X7R 1206 CERAMIC CHIP CAPACITOR NUR VAR/ONLY MOD: 02 03 04 05	CC 0099.8521.00	PHILIPS_CO	2238 581 16627	
C205	CC 1NF+-1% 50V NPO 1206 SMD CERAMIC CAPACITOR NUR VAR/ONLY MOD: 02 03 04 05	CC 0007.7398.00	AVX	12065A102FAT2A(4A)	
C206	CC 120PF+-1%50V NPO 1206 CERAMIC CHIP CAPACITOR NUR VAR/ONLY MOD: 02 03 04 05	CC 0099.8838.00	AVX	1206 5 A 121 F 3	
C210	TRIMMWERT/SELECTED CC 1PF+-0,25 50V NPO 1206 CERAMIC CHIP CAPACITOR NUR VAR/ONLY MOD: 02 03 04 05	CC 0099.8667.00	AVX	1206 5A 1R0 CAT00J	
C211	CC 100PF+-1%50V NPO 1206 CERAMIC CHIP CAPACITOR NUR VAR/ONLY MOD: 02 03 04 05	CC 0099.8415.00	PHILIPS_CO	2222 863 18101	
C212	CC 100NF+-10%50V X7R 1206 CERAMIC CHIP CAPACITOR NUR VAR/ONLY MOD: 02 03 04 05	CC 0007.5237.00	PHILIPS_CO	2238 581 55649	
C213	CC 1NF+-1% 50V NPO 1206 SMD CERAMIC CAPACITOR NUR VAR/ONLY MOD: 02 03 04 05	CC 0007.7398.00	AVX	12065A102FAT2A(4A)	
C214	CC 1NF+-1% 50V NPO 1206 SMD CERAMIC CAPACITOR NUR VAR/ONLY MOD: 02 03 04 05	CC 0007.7398.00	AVX	12065A102FAT2A(4A)	
C215	CC 470PF+-5% 200V PELL CERAMIC CAPACITOR NUR VAR/ONLY MOD: 02 03 04 05	CC 0469.5905.00	ATC	ATC100B 471 JW200XR	
C216	CC 10NF+-10%50V X7R 1206 CERAMIC CHIP CAPACITOR NUR VAR/ONLY MOD: 02 03 04 05	CC 0099.8521.00	PHILIPS_CO	2238 581 16627	
C217	CC 1PF+-0,25PF NPO 0805 CHIP CAPACITOR NUR VAR/ONLY MOD: 02 03 04 05	CC 0099.6770.00	MURATA	GRM40X7R010C50PT	
C218	CT TRIMM-C 1,5PF-5PF TRIMMER NUR VAR/ONLY MOD: 02 03 04 05	0527.2650.00	KYOCERA	TSR-3P-150	
C221	CC 4,7PF+-0,25 50VNPO1206 CERAMIC CHIP CAPACITOR NUR VAR/ONLY MOD: 02 03 04 05	CC 0007.8213.00	MURATA	GRM42-6COG 4R7C 50PT	
C230	CC 100PF+-1%50V NPO 1206 CERAMIC CHIP CAPACITOR NUR VAR/ONLY MOD: 02 03 04 05	CC 0099.8415.00	PHILIPS_CO	2222 863 18101	
C231	CC 1NF+-1% 50V NPO 1206 SMD CERAMIC CAPACITOR NUR VAR/ONLY MOD: 02 03 04 05	CC 0007.7398.00	AVX	12065A102FAT2A(4A)	
C232	CC 1NF+-1% 50V NPO 1206 SMD CERAMIC CAPACITOR NUR VAR/ONLY MOD: 02 03 04 05	CC 0007.7398.00	AVX	12065A102FAT2A(4A)	

MEZ16	959 MEZ2	ÄI	Datum Date	Schaltteilliste für Parts list for	Sachnummer Stock No.	Blatt-Nr. Page
		59	26.01.00	EE 2ND MIXER	1010.9094.01 SA	3+

095.0026-0693

Kennz. Comp. No.	Benennung Designation	Sachnummer Stock No.	Hersteller Manufacturer	Bezeichnung Designation	enthalten in contained in	
C233	CC 100PF+-1%50V NPO 1206 CERAMIC CHIP CAPACITOR NUR VAR/ONLY MOD: 02 03 04 05	CC 0099.8415.00	PHILIPS_CO	2222 863 18101		
C234	CC 100PF+-1%50V NPO 1206 CERAMIC CHIP CAPACITOR NUR VAR/ONLY MOD: 02 03 04 05	CC 0099.8415.00	PHILIPS_CO	2222 863 18101		
C235	CC 100PF+-1%50V NPO 1206 CERAMIC CHIP CAPACITOR NUR VAR/ONLY MOD: 02 03 04 05	CC 0099.8415.00	PHILIPS_CO	2222 863 18101		
C236	CC 100PF+-1%50V NPO 1206 CERAMIC CHIP CAPACITOR NUR VAR/ONLY MOD: 02 03 04 05	CC 0099.8415.00	PHILIPS_CO	2222 863 18101		
C237	CC 3,3PF+-0,25 50VNPO1206 CERAMIC CHIP CAPACITOR NUR VAR/ONLY MOD: 02 03 04 05	CC 0007.8194.00	AVX	1206 5 A 3R3 C 3		
C238	CC 100PF+-1%50V NPO 1206 CERAMIC CHIP CAPACITOR NUR VAR/ONLY MOD: 02 03 04 05	CC 0099.8415.00	PHILIPS_CO	2222 863 18101		
C238	RG 1KO +-1% TK100 1206 CHIP RESISTOR NUR VAR/ONLY MOD: 06 07	RG 0006.7271.00	ROEDERSTEI	D25		
C240	CC 100PF+-1%50V NPO 1206 CERAMIC CHIP CAPACITOR	CC 0099.8415.00	PHILIPS_CO	2222 863 18101		
C241	CC 100PF+-1%50V NPO 1206 CERAMIC CHIP CAPACITOR	CC 0099.8415.00	PHILIPS_CO	2222 863 18101		
C242	CC 100PF+-1%50V NPO 1206 CERAMIC CHIP CAPACITOR	CC 0099.8415.00	PHILIPS_CO	2222 863 18101		
C243	CC 10NF+-10%50V X7R 1206 CERAMIC CHIP CAPACITOR	CC 0099.8521.00	PHILIPS_CO	2238 581 16627		
C244	CC 10NF+-10%50V X7R 1206 CERAMIC CHIP CAPACITOR	CC 0099.8521.00	PHILIPS_CO	2238 581 16627		
C245	CC 2,7PF+-0,25 50VNPO1206 CERAMIC CHIP CAPACITOR	CC 0007.8188.00	MURATA	GRM42-6COG 2R7 C5OPT		
C246	CC 10NF+-10%50V X7R 1206 CERAMIC CHIP CAPACITOR	CC 0099.8521.00	PHILIPS_CO	2238 581 16627		
C247	CC 100PF+-1%50V NPO 1206 CERAMIC CHIP CAPACITOR	CC 0099.8415.00	PHILIPS_CO	2222 863 18101		
C250	CC 150PF+-1%50V NPO 1206 CERAMIC CHIP CAPACITOR NUR VAR/ONLY MOD: 02 03 04 05	CC 0099.8509.00	AVX	1206 5 A 151 FATXA		
C251	CK 1UF+-5%50V7,5X5,5X10,5 POLYESTER CAPACITOR NUR VAR/ONLY MOD: 02 03 04 05	CK 0099.2998.00	SIEMENS	B32529-C5105-J189		
C252	CC 100NF+-10%50V X7R 1206 CERAMIC CHIP CAPACITOR NUR VAR/ONLY MOD: 02 03 04 05	CC 0007.5237.00	PHILIPS_CO	2238 581 55649		
C253	CC 10NF+-10%50V X7R 1206 CERAMIC CHIP CAPACITOR NUR VAR/ONLY MOD: 02 03 04 05	CC 0099.8521.00	PHILIPS_CO	2238 581 16627		
C254	CC 100NF+-10%50V X7R 1206 CERAMIC CHIP CAPACITOR NUR VAR/ONLY MOD: 02 03 04 05	CC 0007.5237.00	PHILIPS_CO	2238 581 55649		
C255	CC 100NF+-10%50V X7R 1206 CERAMIC CHIP CAPACITOR NUR VAR/ONLY MOD: 02 03 04 05	CC 0007.5237.00	PHILIPS_CO	2238 581 55649		
C256	CC 470PF+-1%50V NPO 1206 CERAMIC CHIP CAPACITOR NUR VAR/ONLY MOD: 02 03 04 05	CC 0099.8515.00	AVX	1206 5 A 471 F 3		
C257	CC 22NF+-10%50VX7R 1206 CERAMIC CHIP CAPACITOR NUR VAR/ONLY MOD: 02 03 04 05	CC 0099.8467.00	PHILIPS_CO	2238 581 16632		
C258	CC 4,7NF+-10%50VX7R 1206 CERAMIC CHIP CAPACITOR NUR VAR/ONLY MOD: 02 03 04 05	CC 0099.8450.00	AVX	1206 5 C 472 KA 3		
MEZ16	959 MEZ2	Äl	Datum Date	Schalteilliste für Parts list for	Sachnummer Stock No.	Blatt-Nr. Page
	59	26.01.00	EE 2ND MIXER	1010.9094.01 SA	4+	

Für diese Unterlage behalten wir uns alle Rechte vor.

Kennz. Comp. No.	Benennung Designation	Sachnummer Stock No.	Hersteller Manufacturer	Bezeichnung Designation	enthalten in contained in
C260	CC 10NF+-10%50V X7R 1206 CERAMIC CHIP CAPACITOR NUR VAR/ONLY MOD: 02 03 04 05	CC 0099.8521.00	PHILIPS_CO	2238 581 16627	
C261	CC 10NF+-10%50V X7R 1206 CERAMIC CHIP CAPACITOR NUR VAR/ONLY MOD: 02 03 04 05	CC 0099.8521.00	PHILIPS_CO	2238 581 16627	
C262	CC 10NF+-10%50V X7R 1206 CERAMIC CHIP CAPACITOR NUR VAR/ONLY MOD: 02 03 04 05	CC 0099.8521.00	PHILIPS_CO	2238 581 16627	
C263	CC 1NF+-1% 50V NPO 1206 SMD CERAMIC CAPACITOR NUR VAR/ONLY MOD: 02 03 04 05	CC 0007.7398.00	AVX	12065A102FAT2A(4A)	
C270	CC 220PF+-1%50V NPO 1206 CERAMIC CHIP CAPACITOR NUR VAR/ONLY MOD: 02 03 04 05	CC 0099.8850.00	AVX	1206 5A 221 FAT 2A	
C271	CT 0,35-3,5PF NUR TEKELEC AIR-TYPE TRIMMER NUR VAR/ONLY MOD: 02 03 04 05	1027.4132.00	TEKELEC	AT5802 + 2 MUTTERN	
C272	CC 4,3PFO,25PF NPO 0805 CAPACITOR NUR VAR/ONLY MOD: 02 03 04 05	CC 0093.5643.00	MURATA	GRM40COG4R3C50PT	
C274	CC 2,2PFO,25PF NPO 0805 CAPACITOR NUR VAR/ONLY MOD: 02 03 04 05	CC 0093.5566.00	MURATA	GRM40 COG 2R2C 50PT	
C275	CC 3,3PFO,25PF NPO 0805 CERAMIC CHIP CAPACITOR NUR VAR/ONLY MOD: 02 03 04 05	CC 0099.8273.00	PHILIPS_CO	2222 861 12338	
C276	CC 2,9PFO,25PF NPO 0805 CAPACITOR NUR VAR/ONLY MOD: 02 03 04 05	CC 0093.5589.00	VITRAMON	VJ0805A...CXAT	
C277	CC 56PF+-1%50V NPO 1206 CERAMIC CHIP CAPACITOR NUR VAR/ONLY MOD: 02 03 04 05	CC 0099.8809.00	AVX	1206 5 A 560 F 3	
C278	CC 10PF+-0,25 50VNPO 1206 CERAMIC CHIP CAPACITOR NUR VAR/ONLY MOD: 02 03 04 05	CC 0099.8480.00	AVX	1206 5A 100 FAT	
C279	CC 10NF+-10%50V X7R 1206 CERAMIC CHIP CAPACITOR NUR VAR/ONLY MOD: 02 03 04 05	CC 0099.8521.00	PHILIPS_CO	2238 581 16627	
C285	CC 100PF+-1%50V NPO 1206 CERAMIC CHIP CAPACITOR NUR VAR/ONLY MOD: 02 03 04 05	CC 0099.8415.00	PHILIPS_CO	2222 863 18101	
C286	CC 10NF+-10%50V X7R 1206 CERAMIC CHIP CAPACITOR	CC 0099.8521.00	PHILIPS_CO	2238 581 16627	
C287	CC 10NF+-10%50V X7R 1206 CERAMIC CHIP CAPACITOR NUR VAR/ONLY MOD: 02 03 04 05	CC 0099.8521.00	PHILIPS_CO	2238 581 16627	
C301	CC 12PF+-2%3X4N150 CAPACITOR NUR VAR/ONLY MOD: 02 03 05 06	CC 0087.6606.00	PHILIPS_CO	2222 678 34129	
C301	CC 10PF+-0,25PF3X4N150 CAPACITOR NUR VAR/ONLY MOD: 04 07	CC 0087.6593.00	PHILIPS_CO	2222 678 34109	
C302	CC 12PF+-2%3X4N150 CAPACITOR NUR VAR/ONLY MOD: 02 03 05 06	CC 0087.6606.00	PHILIPS_CO	2222 678 34129	
C302	CC 10PF+-0,25PF3X4N150 CAPACITOR NUR VAR/ONLY MOD: 07	CC 0087.6593.00	PHILIPS_CO	2222 678 34109	
C302	CC 15PF+-2%3X4N150 CAPACITOR NUR VAR/ONLY MOD: 04	CC 0087.6612.00	PHILIPS_CO	2222 678 34159	

MEZ16

959 MEZ2

ÄI

Datum Date

Schalttailliste für Parts list for

Sachnummer Stock No.

Blatt-Nr. Page

 **ROHDE & SCHWARZ**

59 26.01.00

EE 2ND MIXER


1010.9094.01 SA

5+

095.0026-0693

Für diese Unterlage behalten wir uns alle Rechte vor.


Kennz. Comp. No.	Benennung Designation	Sachnummer Stock No.	Hersteller Manufacturer	Bezeichnung Designation	enthalten in contained in
C303	CC 10PF+-0,25PF3X4N150 CAPACITOR NUR VAR/ONLY MOD: 04 07	CC 0087.6593.00	PHILIPS_CO	2222 678 34109	
C303	CC 15PF+-2%3X4N150 CAPACITOR	CC 0087.6612.00	PHILIPS_CO	2222 678 34159	
C304	CC 10PF+-0,25PF3X4N150 CAPACITOR NUR VAR/ONLY MOD: 07	CC 0087.6593.00	PHILIPS_CO	2222 678 34109	
C304	CC 15PF+-2%3X4N150 CAPACITOR NUR VAR/ONLY MOD: 04	CC 0087.6612.00	PHILIPS_CO	2222 678 34159	
C305	CC 100PF+-2%6X9NPO CAPACITOR NUR VAR/ONLY MOD: 02 03 05 06	CC 0087.6541.00	PHILIPS_CO	2222 678	
..306 C307	CC 12PF+-2%3X4NPO CAPACITOR NUR VAR/ONLY MOD: 07	CC 0087.6435.00	VALVO	2222 678	
C308	CC 100PF+-2%6X9NPO CAPACITOR NUR VAR/ONLY MOD: 02 03 05 06	CC 0087.6541.00	PHILIPS_CO	2222 678	
C308	CC 56PF+-2%5X6NPO CAPACITOR NUR VAR/ONLY MOD: 04 07	CC 0087.6512.00	PHILIPS_CO	2222 678	
C310	CC 120PF+-2%6X9NPO CAPACITOR NUR VAR/ONLY MOD: 02 03 05 06	CC 0087.6558.00	PHILIPS_CO	2222 678 10121	
C310	CC 12PF+-2%3X4NPO CAPACITOR NUR VAR/ONLY MOD: 07	CC 0087.6435.00	VALVO	2222 678	
C311	CC 120PF+-2%6X9NPO CAPACITOR NUR VAR/ONLY MOD: 02 03 05 06	CC 0087.6558.00	PHILIPS_CO	2222 678 10121	
C312	CC 82PF+-2%6X7NPO CAPACITOR NUR VAR/ONLY MOD: 07	CC 0087.6535.00	PHILIPS_CO	2222 678 10 829	
C312	CC 100PF+-2%6X9NPO CAPACITOR NUR VAR/ONLY MOD: 04	CC 0087.6541.00	PHILIPS_CO	2222 678	
C313	CC 8,2PF+-0,25PF3X4NPO CAPACITOR NUR VAR/ONLY MOD: 07	CC 0087.6412.00	VALVO	2222 678	
C320	CC 4,7NF+-10%50VX7R 1206 CERAMIC CHIP CAPACITOR	CC 0099.8450.00	AVX	1206 5 C 472 KA 3	
C321	CC 4,7NF+-10%50VX7R 1206 CERAMIC CHIP CAPACITOR	CC 0099.8450.00	AVX	1206 5 C 472 KA 3	
C322	CC 4,7NF+-10%50VX7R 1206 CERAMIC CHIP CAPACITOR	CC 0099.8450.00	AVX	1206 5 C 472 KA 3	
C323	CC 100NF+-10%50V X7R 1206 CERAMIC CHIP CAPACITOR	CC 0007.5237.00	PHILIPS_CO	2238 581 55649	
C324	CE 1UF +-10% 25V 3528 TANTALUM CHIP CAPACITOR	CE 0007.7217.00	SPRAGUE	293D 105 X9 025 B2T	
C326	CC 4,7NF+-10%50VX7R 1206 CERAMIC CHIP CAPACITOR	CC 0099.8450.00	AVX	1206 5 C 472 KA 3	
C330	CC 4,7NF+-10%50VX7R 1206 CERAMIC CHIP CAPACITOR	CC 0099.8450.00	AVX	1206 5 C 472 KA 3	
..332 C333	CC 100NF+-10%50V X7R 1206 CERAMIC CHIP CAPACITOR	CC 0007.5237.00	PHILIPS_CO	2238 581 55649	
C334	CE 1UF +-10% 25V 3528 TANTALUM CHIP CAPACITOR	CE 0007.7217.00	SPRAGUE	293D 105 X9 025 B2T	
C335	CC 100NF+-10%50V X7R 1206 CERAMIC CHIP CAPACITOR	CC 0007.5237.00	PHILIPS_CO	2238 581 55649	
C336	CC 18PF+-2%3X4NPO CAPACITOR	CC 0087.6458.00	PHILIPS_CO	2222 678	
C337	CC 22PF+-2%4X5NPO CAPACITOR	CC 0087.6464.00	PHILIPS_CO	2222 678	
C338	CC 18PF+-1% 50V NPO 1206 CERAMIC CHIP CAPACITOR	CC 0099.8767.00	AVX	12065A180F 3	
C350	CC 4,7NF+-10%50VX7R 1206 CERAMIC CHIP CAPACITOR	CC 0099.8450.00	AVX	1206 5 C 472 KA 3	
..354 C355	CE 1UF +-10% 25V 3528 TANTALUM CHIP CAPACITOR	CE 0007.7217.00	SPRAGUE	293D 105 X9 025 B2T	
C356	CC 18PF+-2%3X4NPO CAPACITOR	CC 0087.6458.00	PHILIPS_CO	2222 678	

MEZ16	959 MEZ2	ÄI	Datum Date	Schaltteilliste für Parts list for	Sachnummer Stock No.	Blatt-Nr. Page
	59	26.01.00	EE 2ND MIXER	1010.9094.01 SA	6+	

095.0026-0693

Für diese Unterlage behalten
wir uns alle Rechte vor.


Kennz. Comp. No.	Benennung Designation	Sachnummer Stock No.	Hersteller Manufacturer	Bezeichnung Designation	enthalten in contained in
C360	CC 10PF+-0,25 50VNPO 1206 CERAMIC CHIP CAPACITOR	CC 0099.8480.00	AVX	1206 5A 100 FAT	
C361	CC 1NF+-1% 50V NPO 1206 SMD CERAMIC CAPACITOR	CC 0007.7398.00	AVX	12065A102FAT2A(4A)	
C380	CC 2,2NF+-10%50VX7R 1206 CERAMIC CHIP CAPACITOR	CC 0099.8444.00	AVX	1206 5 C 222 KA 3	
C381	CC 1,8PF+-0,25 50VNPO1206 CERAMIC CHIP CAPACITOR	CC 0007.8165.00	MURATA	GRM42-6COG 1R8 C50PT	
C382	CC 15PF+-1% 50V NPO 1206 CERAMIC CHIP CAPACITOR	CC 0099.8750.00	AVX	1206 5 A 150 FATXA	
C383	CC 27PF+-1%50V NPO 1206 CERAMIC CHIP CAPACITOR	CC 0099.8409.00	AVX	1206 5A 270 F 3	
C384	CC 10NF+-10%50V X7R 1206 CERAMIC CHIP CAPACITOR	CC 0099.8521.00	PHILIPS_CO	2238 581 16627	
C400	CC 1NF+-1% 50V NPO 1206 SMD CERAMIC CAPACITOR NUR VAR/ONLY MOD: 02 03 04 05	CC 0007.7398.00	AVX	12065A102FAT2A(4A)	
C401	CC 1NF+-1% 50V NPO 1206 SMD CERAMIC CAPACITOR NUR VAR/ONLY MOD: 02 03 04 05	CC 0007.7398.00	AVX	12065A102FAT2A(4A)	
C402	CC 4,7NF+-10%50VX7R 1206 CERAMIC CHIP CAPACITOR NUR VAR/ONLY MOD: 02 03 04 05	CC 0099.8450.00	AVX	1206 5 C 472 KA 3	
C403	CC 1NF+-1% 50V NPO 1206 SMD CERAMIC CAPACITOR NUR VAR/ONLY MOD: 02 03 04 05	CC 0007.7398.00	AVX	12065A102FAT2A(4A)	
C404	CC 33PF+-1%50V NPO 1206 CERAMIC CHIP CAPACITOR NUR VAR/ONLY MOD: 02 03 04 05	CC 0099.8780.00	AVX	1206 5A 330 F 3	
C405	CC 100PF+-1%50V NPO 1206 CERAMIC CHIP CAPACITOR NUR VAR/ONLY MOD: 02 03 04 05	CC 0099.8415.00	PHILIPS_CO	2222 863 18101	
C406	CC 10NF+-10%50V X7R 1206 CERAMIC CHIP CAPACITOR NUR VAR/ONLY MOD: 02 03 04 05	CC 0099.8521.00	PHILIPS_CO	2238 581 16627	
C407	CC 1NF+-1% 50V NPO 1206 SMD CERAMIC CAPACITOR NUR VAR/ONLY MOD: 02 03 04 05	CC 0007.7398.00	AVX	12065A102FAT2A(4A)	
C410	CC 10NF+-10%50V X7R 1206 CERAMIC CHIP CAPACITOR NUR VAR/ONLY MOD: 02 03 04 05	CC 0099.8521.00	PHILIPS_CO	2238 581 16627	
C411	CC 10NF+-10%50V X7R 1206 CERAMIC CHIP CAPACITOR	CC 0099.8521.00	PHILIPS_CO	2238 581 16627	
C420	CC 10NF+-10%50V X7R 1206 CERAMIC CHIP CAPACITOR NUR VAR/ONLY MOD: 02 03 04 05	CC 0099.8521.00	PHILIPS_CO	2238 581 16627	
C421	CC 10NF+-10%50V X7R 1206 CERAMIC CHIP CAPACITOR NUR VAR/ONLY MOD: 02 03 04 05	CC 0099.8521.00	PHILIPS_CO	2238 581 16627	
C440	CC 10NF+-10%50V X7R 1206 CERAMIC CHIP CAPACITOR NUR VAR/ONLY MOD: 02 03 04 05	CC 0099.8521.00	PHILIPS_CO	2238 581 16627	
C441	CC 47NF+-10%50V X7R 1206 CERAMIC CHIP CAPACITOR NUR VAR/ONLY MOD: 02 03 04 05	CC 0007.5195.00	PHILIPS_CO	2238 581 15645	
C450	CC 10NF+-10%50V X7R 1206 CERAMIC CHIP CAPACITOR NUR VAR/ONLY MOD: 02 03 04 05	CC 0099.8521.00	PHILIPS_CO	2238 581 16627	
C450	RG 1K0 +-1% TK100 1206 CHIP RESISTOR NUR VAR/ONLY MOD: 06 07	RG 0006.7271.00	ROEDERSTEI	D25	
C451	CC 10NF+-10%50V X7R 1206 CERAMIC CHIP CAPACITOR NUR VAR/ONLY MOD: 02 03 04 05	CC 0099.8521.00	PHILIPS_CO	2238 581 16627	

MEZ16	959 MEZ2	ÄI	Datum Date	Schaltteilleiste für Parts list for	Sachnummer Stock No.	Blatt-Nr. Page
	59	26.01.00	EE 2ND MIXER	1010.9094.01 SA	7+	

095.0026-0693

Für diese Unterlage behalten wir uns alle Rechte vor.

Kennz. Comp. No.	Benennung Designation	Sachnummer Stock No.	Hersteller Manufacturer	Bezeichnung Designation	enthalten in contained in
C460	CE 10UF+-20%35V RD5,5XH6 ALU ELECTROLYT. CAPACITOR NUR VAR/ONLY MOD: 02 03 04 05	0803.0667.00	NAT_PANASO	ECE-A1VKS-100	
C461	CE 10UF+-20%35V RD5,5XH6 ALU ELECTROLYT. CAPACITOR NUR VAR/ONLY MOD: 02 03 04 05	0803.0667.00	NAT_PANASO	ECE-A1VKS-100	
C462	CC 10NF+-10%50V X7R 1206 CERAMIC CHIP CAPACITOR NUR VAR/ONLY MOD: 02 03 04 05	CC 0099.8521.00	PHILIPS_CO	2238 581 16627	
C463	CK 10NF+-5%63V RD2,5H7MKT POLYESTER CAPACITOR NUR VAR/ONLY MOD: 02 03 04 05	CK 0099.2869.00	ROEDERSTEI	MKT 1826-310-014W	
C464	CK 10NF+-5%63V RD2,5H7MKT POLYESTER CAPACITOR NUR VAR/ONLY MOD: 02 03 04 05	CK 0099.2869.00	ROEDERSTEI	MKT 1826-310-014W	
C465	CC 10NF+-10%50V X7R 1206 CERAMIC CHIP CAPACITOR NUR VAR/ONLY MOD: 02 03 04 05	CC 0099.8521.00	PHILIPS_CO	2238 581 16627	
C471	CC 10NF+-10%50V X7R 1206 CERAMIC CHIP CAPACITOR NUR VAR/ONLY MOD: 02 03 04 05	CC 0099.8521.00	PHILIPS_CO	2238 581 16627	
C473	CC 1NF+-1% 50V NPO 1206 SMD CERAMIC CAPACITOR NUR VAR/ONLY MOD: 02 03 04 05	CC 0007.7398.00	AVX	12065A102FAT2A(4A)	
C480	CC 5,6PF+-0,25 50VNPO1206 CERAMIC CHIP CAPACITOR NUR VAR/ONLY MOD: 02 03 04 05	CC 0007.8220.00	MURATA	GRM42-6COG 5R6 C5OPT	
C482	CK 10NF+-5%63V RD2,5H7MKT POLYESTER CAPACITOR NUR VAR/ONLY MOD: 02 03 04 05	CK 0099.2869.00	ROEDERSTEI	MKT 1826-310-014W	
C483	CC 10NF+-10%50V X7R 1206 CERAMIC CHIP CAPACITOR NUR VAR/ONLY MOD: 02 03 04 05	CC 0099.8521.00	PHILIPS_CO	2238 581 16627	
C490	CC 10NF+-10%50V X7R 1206 CERAMIC CHIP CAPACITOR NUR VAR/ONLY MOD: 02 03 04 05	CC 0099.8521.00	PHILIPS_CO	2238 581 16627	
C490	CC 1NF+-1% 50V NPO 1206 SMD CERAMIC CAPACITOR NUR VAR/ONLY MOD: 02 03 04 05	CC 0007.7398.00	AVX	12065A102FAT2A(4A)	
C491	CC 1NF+-1% 50V NPO 1206 SMD CERAMIC CAPACITOR NUR VAR/ONLY MOD: 02 03 04 05	CC 0007.7398.00	AVX	12065A102FAT2A(4A)	
C494	CC 470PF+-1%50V NPO 1206 CERAMIC CHIP CAPACITOR NUR VAR/ONLY MOD: 02 03 04 05	CC 0099.8515.00	AVX	1206 5 A 471 F 3	
C495	CC 470PF+-1%50V NPO 1206 CERAMIC CHIP CAPACITOR NUR VAR/ONLY MOD: 02 03 04 05	CC 0099.8515.00	AVX	1206 5 A 471 F 3	
C496	CC 10NF+-10%50V X7R 1206 CERAMIC CHIP CAPACITOR NUR VAR/ONLY MOD: 02 03 04 05	CC 0099.8521.00	PHILIPS_CO	2238 581 16627	
C500	CC 1NF+-1% 50V NPO 1206 SMD CERAMIC CAPACITOR NUR VAR/ONLY MOD: 02 03 04 05	CC 0007.7398.00	AVX	12065A102FAT2A(4A)	
C501	CC 4,7NF+-10%50VX7R 1206 CERAMIC CHIP CAPACITOR NUR VAR/ONLY MOD: 02 03 04 05	CC 0099.8450.00	AVX	1206 5 C 472 KA 3	
C502	CC 6,8PF+-0,25 50VNPO1206 CERAMIC CHIP CAPACITOR NUR VAR/ONLY MOD: 02 03 04 05	CC 0007.8236.00	AVX	1206 5A6R8C 3	


MEZ16	959 MEZ2	AI	Datum Date	Schalttailliste für Parts list for	Sachnummer Stock No.	Blatt-Nr. Page
		59	26.01.00	EE 2ND MIXER	1010.9094.01 SA	8+

095.0026-0693


Für diese Unterlage behalten
wir uns alle Rechte vor.

Kennz. Comp. No.	Benennung Designation	Sachnummer Stock No.	Hersteller Manufacturer	Bezeichnung Designation	enthalten in contained in
C503	CC 10NF+-10%50V X7R 1206 CERAMIC CHIP CAPACITOR	CC 0099.8521.00	PHILIPS_CO	2238 581 16627	
C504	CC 1NF+-1% 50V NPO 1206 SMD CERAMIC CAPACITOR NUR VAR/ONLY MOD: 02 03 04 05	CC 0007.7398.00	AVX	12065A102FAT2A(4A)	
C505	CC 1NF+-1% 50V NPO 1206 SMD CERAMIC CAPACITOR NUR VAR/ONLY MOD: 02 03 04 05	CC 0007.7398.00	AVX	12065A102FAT2A(4A)	
C510	CC 10NF+-10%50V X7R 1206 CERAMIC CHIP CAPACITOR NUR VAR/ONLY MOD: 02 03 04 05	CC 0099.8521.00	PHILIPS_CO	2238 581 16627	
..515 C516	CE 10UF 10% 10V 2R0 6032 TANTALUM CHIP CAPACITOR NUR VAR/ONLY MOD: 02 03 04 05	CE 0007.7281.00	SPRAGUE	293D-106X9 016 C2W	
C517	CE 10UF 10% 10V 2R0 6032 TANTALUM CHIP CAPACITOR NUR VAR/ONLY MOD: 02 03 04 05	CE 0007.7281.00	SPRAGUE	293D-106X9 016 C2W	
C520	CC 1NF+-1% 50V NPO 1206 SMD CERAMIC CAPACITOR NUR VAR/ONLY MOD: 02 03 04 05	CC 0007.7398.00	AVX	12065A102FAT2A(4A)	
D1	BL PC74HCT14T 6XINV.SCHM INV. SCHMITT-TRIGGER	BL 0007.6204.00	PHILIPS_SE	(PC)74HCT14(D/T)	
D30	BL PC74HCT4094T 8ST.SHREG 8-STAGE SHIFT&STORE REG.	0007.6885.00	PHILIPS	(PC)74HCT4094(D)	
D31	BL PC74HCT238T 3TO8 L.DEC 3-TO-8 LINE DECODER	BL 0007.6527.00	PHILIPS	(PC)74HCT238(T)	
D32	BL PC74HCT4094T 8ST.SHREG 8-STAGE SHIFT&STORE REG.	0007.6885.00	PHILIPS	(PC)74HCT4094(D)	
D33	BL PC74HCT4094T 8ST.SHREG 8-STAGE SHIFT&STORE REG.	0007.6885.00	PHILIPS	(PC)74HCT4094(D)	
D40	BL PC74HC4051T 8CH.AN.MUX 8CHANNEL ANAL.MULTIPLEXER	0007.3592.00	PHILIPS_SE	(PC)74HC4051(D/T)	
D41	BL PC74HC4051T 8CH.AN.MUX 8CHANNEL ANAL.MULTIPLEXER	0007.3592.00	PHILIPS_SE	(PC)74HC4051(D/T)	
D42	BL PC74HCT00T 4X2IN.NAND NAND GATE	BL 0007.6156.00	PHILIPS_SE	(PC)74HCT00D(T)	
D500	BL 74ACTOOSC 4X 2-NAND IC QUAD 2INP NAND GATE NUR VAR/ONLY MOD: 02 03 04 05	BL 0008.0668.00	RCA	CD74ACTO0M	
D501	BL 74ACT74SC 2XRSFLIPFLOP IC DUAL D-FLIPFLOP NUR VAR/ONLY MOD: 02 03 04 05	BL 0008.0680.00	TEXAS_INST	SN74ACT74D	
D502	BL PC74HCT393T 2X4B COUNT DUAL BINARY COUNTER NUR VAR/ONLY MOD: 02 03 04 05	0007.6691.00	PHILIPS_SE	(PC)74HCT393(D/T)	
D503	BL PC74HCT390T 2X4B COUNT DECADE COUNTER NUR VAR/ONLY MOD: 02 03 04 05	BL 0007.6685.00	PHILIPS_SE	(PC)74HCT390(D/T)	
D504	BL PC74HCT390T 2X4B COUNT DECADE COUNTER NUR VAR/ONLY MDD: 02 03 04 05	BL 0007.6685.00	PHILIPS_SE	(PC)74HCT390(D/T)	
D505	BL PC74HCT00T 4X2IN.NAND NAND GATE NUR VAR/ONLY MOD: 02 03 04 05	BL 0007.6156.00	PHILIPS_SE	(PC)74HCT00D(T)	
L1	LD 1UH 10% 1,00DHMO,390A CHOKE NUR VAR/ONLY MOD: 02 03 04 05	LD 0067.2863.00	DALE	IM2	
L3	LD 4,7UH 10%1,20HM 0,239A CHOKE	LD 0067.2940.00	DALE	IM2	
L4	LD 1,20UH10%0,18DHMO,620A CHOKE	LD 0067.2870.00	DALE	IM2	


095.0026-0693

MEZ16	959 MEZ2	Äi	Datum Date	Schaltteilliste für Parts list for	Sachnummer Stock No.	Blatt-Nr. Page
		59	26.01.00	EE 2ND MIXER	1010.9094.01 SA	9+

Für diese Unterlage behalten wir uns alle Rechte vor.

Kennz. Comp. No.	Benennung Designation	Sachnummer Stock No.	Hersteller Manufacturer	Bezeichnung Designation	enthalten in contained in	
L5	LD 1,20UH10%, 180HMO, 620A CHOKE	LD 0067.2870.00	DALE	IM2		
L100	LD 1UH 10% 0,38A 1210 RF CHOKE	LD 6006.0130.00	SIEMENS	B82422-A1102-J(K)100		
L105	LL RESONATOR NUR VAR/ONLY MOD: 02 03 04	1010.9313.00				
L110	LD 100NH 10% 0,080HM 1,4A CHOKE	LD 0067.2740.00	DALE	IM2		
L111	LD 100NH 10% 0,080HM 1,4A CHOKE	LD 0067.2740.00	DALE	IM2		
L112	LD 100NH 10% 0,080HM 1,4A CHOKE	LD 0067.2740.00	DALE	IM2		
L150	LD 1UH 10% 0,38A 1210 RF CHOKE	LD 6006.0130.00	SIEMENS	B82422-A1102-J(K)100		
L155	LD 1UH 10% 0,38A 1210 RF CHOKE	LD 6006.0130.00	SIEMENS	B82422-A1102-J(K)100		
L157	LD 1UH 10% 0,38A 1210 RF CHOKE	LD 6006.0130.00	SIEMENS	B82422-A1102-J(K)100		
L160	LD 1,20UH10%, 180HMO, 620A CHOKE	LD 0067.2870.00	DALE	IM2		
L200	LD 4,7UH 10% 0,15A 1210 RF CHOKE NUR VAR/ONLY MOD: 02 03 04 05	LD 0008.1687.00	SIEMENS	B82422-A1472-J(K)100		
L205	LD 54NH 2,5W CM51P FE-K COIL NUR VAR/ONLY MOD: 02 03 04 05 TRIMMWERT/SELECT	0690.9214.00	TOKO	E 520 HN 2000023		
L206	LL SPULE NUR VAR/ONLY MOD: 02 03 04 05	1010.9336.00				
L207	LL SPULE NUR VAR/ONLY MOD: 02 03 04 05	1010.9336.00				
L212	LD 1,20UH10%, 180HMO, 620A CHOKE NUR VAR/ONLY MOD: 02 03 04 05	LD 0067.2870.00	DALE	IM2		
L230	LD 100NH 10% 0,44A 1210 RF CHOKE NUR VAR/ONLY MOD: 02 03 04 05	LD 0007.9249.00	SIEMENS	B82422-A3101-J(K)100		
L231	LD 100NH 10% 0,44A 1210 RF CHOKE NUR VAR/ONLY MOD: 02 03 04 05	LD 0007.9249.00	SIEMENS	B82422-A3101-J(K)100		
L232	LD 100NH 10% 0,44A 1210 RF CHOKE NUR VAR/ONLY MOD: 02 03 04 05	LD 0007.9249.00	SIEMENS	B82422-A3101-J(K)100		
L243	LD 1,20UH10%, 180HMO, 620A CHOKE	LD 0067.2870.00	DALE	IM2		
L244	LD 1,20UH10%, 180HMO, 620A CHOKE	LD 0067.2870.00	DALE	IM2		
L250	LD 220NH 10%, 140HM1, 045A CHOKE NUR VAR/ONLY MOD: 02 03 04 05	LD 0067.2786.00	DALE	IM2		
L251	LD 220NH 10%, 140HM1, 045A CHOKE NUR VAR/ONLY MOD: 02 03 04 05	LD 0067.2786.00	DALE	IM2		
L260	LD 1,20UH10%, 180HMO, 620A CHOKE NUR VAR/ONLY MOD: 02 03 04 05	LD 0067.2870.00	DALE	IM2		
L261	LD 1,20UH10%, 180HMO, 620A CHOKE NUR VAR/ONLY MOD: 02 03 04 05	LD 0067.2870.00	DALE	IM2		
L270	LD 1UH 10% 1,000HMO, 390A CHOKE NUR VAR/ONLY MOD: 02 03 04 05	LD 0067.2863.00	DALE	IM2		
L271	LD 100NH 10% 0,080HM 1,4A CHOKE NUR VAR/ONLY MOD: 02 03 04 05	LD 0067.2740.00	DALE	IM2		
MEZ16	959 MEZ2	AI	Datum Date	Schaltteilliste für Parts list for	Sachnummer Stock No.	Blatt-Nr. Page
		59	26.01.00	EE 2ND MIXER	1010.9094.01 SA	10+


Für diese Unterlage behalten wir uns alle Rechte vor.

Kennz. Comp. No.	Benennung Designation	Sachnummer Stock No.	Hersteller Manufacturer	Bezeichnung Designation	enthalten in contained in	
L272	LL BUEGEL NUR VAR/ONLY MOD: 02 03 04 05	1010.9294.00				
L275	LF ROHRKERN 3B TUBULAR CORE NUR VAR/ONLY MOD: 02 03 04 05	LF 0026.9257.00	VALVO	4330 0304 3641		
L280	LD 100NH 10% 0,080HM 1,4A CHOKE NUR VAR/ONLY MOD: 02 03 04 05	LD 0067.2740.00	DALE	IM2		
L286	LD 1,20UH10%0,180HMO,620A CHOKE	LD 0067.2870.00	DALE	IM2		
L287	LD 1,20UH10%0,180HMO,620A CHOKE NUR VAR/ONLY MOD: 02 03 04 05	LD 0067.2870.00	DALE	IM2		
L300	LD 370NH 9,5W CM14P FE-K COIL NUR VAR/ONLY MOD: 04 07	0620.7629.00	TOKO	E521HN-090023		
L300	LD 105NH 4,5W CM24P FE-K CHOKE NUR VAR/ONLY MOD: 02 03 05 06	0300.6701.00	TOKO	E 520 HN-4000023		
L301	LD 180NH 7,5W CM11P FE-K COIL NUR VAR/ONLY MOD: 02 03 05 06	0300.6260.00	TOKO	E 520 HN-7000023		
L302	LD 54NH 2,5W CM51P FE-K COIL NUR VAR/ONLY MOD: 02 03 05 06	0690.9214.00	TOKO	E 520 HN 2000023		
L302	LD 105NH 4,5W CM24P FE-K CHOKE NUR VAR/ONLY MOD: 04 07	0300.6701.00	TOKO	E 520 HN-4000023		
L303	LD 180NH 7,5W CM11P FE-K COIL NUR VAR/ONLY MOD: 02	0300.6260.00	TOKO	E 520 HN-7000023		
L303	LD 170NH 5,5W CM15P FE-K COIL+CORE NUR VAR/ONLY MOD: 03 05 06	0801.4859.00	TOKO	E521 HN-050023		
L303	LD 430NH 10,5W CM12P FE-K COIL NUR VAR/ONLY MOD: 04 07	1004.3823.00	TOKO	E521 HN-100023		
L304	LD 180NH 7,5W CM11P FE-K COIL NUR VAR/ONLY MOD: 02 03 05 06	0300.6260.00	TOKO	E 520 HN-7000023		
L304	LD 430NH 10,5W CM12P FE-K COIL NUR VAR/ONLY MOD: 04 07	1004.3823.00	TOKO	E521 HN-100023		
L305	LD 105NH 4,5W CM24P FE-K CHOKE NUR VAR/ONLY MOD: 02 03 05 06	0300.6701.00	TOKO	E 520 HN-4000023		
L306	LD 180NH 7,5W CM11P FE-K COIL NUR VAR/ONLY MOD: 02 03 05 06	0300.6260.00	TOKO	E 520 HN-7000023		
L306	LD 430NH 10,5W CM12P FE-K COIL NUR VAR/ONLY MOD: 04 07	1004.3823.00	TOKO	E521 HN-100023		
L307	LD 54NH 2,5W CM51P FE-K COIL NUR VAR/ONLY MOD: 02 03 05 06	0690.9214.00	TOKO	E 520 HN 2000023		
L320	LD 4,7UH 10% 0,15A 1210 RF CHOKE	LD 0008.1687.00	SIEMENS	B82422-A1472-J(K)100		
L321	LD 4,7UH 10% 0,15A 1210 RF CHOKE	LD 0008.1687.00	SIEMENS	B82422-A1472-J(K)100		
L330	LD 4,7UH 10% 0,15A 1210 RF CHOKE	LD 0008.1687.00	SIEMENS	B82422-A1472-J(K)100		
L331	LD 4,7UH 10% 0,15A 1210 RF CHOKE	LD 0008.1687.00	SIEMENS	B82422-A1472-J(K)100		
L332	LD 260NH 7,5W CM20P FE-K CHOKE	0300.8840.00	TOKO	E521HN-07 0023		
L333	LD 370NH 9,5W CM14P FE-K COIL	0620.7629.00	TOKO	E521HN-090023		
MEZ16	959 MEZ2	ÄI	Datum Date	Schaltteilliste für Parts list for	Sachnummer Stock No.	Blatt-Nr. Page
	ROHDE & SCHWARZ	59	26.01.00	EE 2ND MIXER	1010.9094.01 SA	11+

095.0026-0693


Für diese Unterlage behalten wir uns alle Rechte vor.

Kennz. Comp. No.	Benennung Designation	Sachnummer Stock No.	Hersteller Manufacturer	Bezeichnung Designation	enthalten in contained in
L334	LD 100NH 10% 0,080HM 1,4A CHOKE	LD 0067.2740.00	DALE	IM2	
L350	LD 4,7UH 10% 0,15A 1210 RF CHOKE	LD 0008.1687.00	SIEMENS	B82422-A1472-J(K)100	
L351	LD 4,7UH 10% 0,15A 1210 RF CHOKE	LD 0008.1687.00	SIEMENS	B82422-A1472-J(K)100	
L352	LD 170NH 5,5W CM15P FE-K COIL+CORE	0801.4859.00	TOKO	E521 HN-050023	
L380	LD 3,3UH 10%0,850HMO,285A CHOKE	LD 0067.2928.00	DALE	IM2	
L381	LD 270NH 10%0,160HMO,975A CHOKE	LD 0067.2792.00	DALE	IM2	
L384	LD 1UH 10% 0,38A 1210 RF CHOKE	LD 6006.0130.00	SIEMENS	B82422-A1102-J(K)100	
L400	LD 4,7UH 10% 0,15A 1210 RF CHOKE NUR VAR/ONLY MOD: 02 03 04 05	LD 0008.1687.00	SIEMENS	B82422-A1472-J(K)100	
L401	LD 76NH 3,5W CM33P FE-K CHOKE NUR VAR/ONLY MOD: 02 03 04 05	0300.9381.00	TOKO	E 520 HS 3000023	
L410	LD 1,20UH10%0,180HMO,620A CHOKE NUR VAR/ONLY MOD: 02 03 04 05	LD 0067.2870.00	DALE	IM2	
L411	LD 1,20UH10%0,180HMO,620A CHOKE	LD 0067.2870.00	DALE	IM2	
L420	LD 1,20UH10%0,180HMO,620A CHOKE NUR VAR/ONLY MOD: 02 03 04 05	LD 0067.2870.00	DALE	IM2	
L421	LD 1,20UH10%0,180HMO,620A CHOKE NUR VAR/ONLY MOD: 02 03 04 05	LD 0067.2870.00	DALE	IM2	
L480	LD 1UH 10% 0,38A 1210 RF CHOKE NUR VAR/ONLY MOD: 02 03 04 05	LD 6006.0130.00	SIEMENS	B82422-A1102-J(K)100	
L481	LD 1UH 10% 0,38A 1210 RF CHOKE NUR VAR/ONLY MOD: 02 03 04 05	LD 6006.0130.00	SIEMENS	B82422-A1102-J(K)100	
L490	LD 10UH 10% 3R3 144 MA CHOKE NUR VAR/ONLY MOD: 02 03 04 05	LD 0026.4184.00	DALE	IM2	
L491	LD 10UH 10% 0,18A 1210 RF CHOKE NUR VAR/ONLY MOD: 02 03 04 05	LD 0007.9255.00	SIEMENS	B82422-A1103-J(K)100	
L492	LD 10UH 10% 0,18A 1210 RF CHOKE NUR VAR/ONLY MOD: 02 03 04 05	LD 0007.9255.00	SIEMENS	B82422-A1103-J(K)100	
L500	LD 0,56UH10%0,500HMO,550A CHOKE NUR VAR/ONLY MOD: 02 03 04 05	LD 0067.2834.00	DALE	IM2	
L503	LD 1,20UH10%0,180HMO,620A CHOKE	LD 0067.2870.00	DALE	IM2	
L520	LD 1,20UH10%0,180HMO,620A CHOKE NUR VAR/ONLY MOD: 02 03 04 05	LD 0067.2870.00	DALE	IM2	
N40	BO LM224D 4XLP OPAMP OPERATIONAL AMPLIFIER	0007.7852.00	SIGNETICS	LM224D	
N41	BO LM224D 4XLP OPAMP OPERATIONAL AMPLIFIER	0007.7852.00	SIGNETICS	LM224D	
N42	BO LM224D 4XLP OPAMP OPERATIONAL AMPLIFIER	0007.7852.00	SIGNETICS	LM224D	
N50	BO LM339D 4X COMPAR COMPARATOR	0007.3757.00	SIGNETICS	LM-339D	
N60	BO LM224D 4XLP OPAMP OPERATIONAL AMPLIFIER	0007.7852.00	SIGNETICS	LM224D	

MEZ16	959 MEZ2	ÄI	Datum Date	Schaltteilliste für Parts list for	Sachnummer Stock No.	Blatt-Nr. Page
		59	26.01.00	EE 2ND MIXER	1010.9094.01 SA	12+

095 0026-0693


Für diese Unterlage behalten wir uns alle Rechte vor.

Kennz. Comp. No.	Benennung Designation	Sachnummer Stock No.	Hersteller Manufacturer	Bezeichnung Designation	enthalten in contained in	
N230	BM MSA-0785/MAR-7 MMIC BROADBAND AMPLIFIER NUR VAR/ONLY MOD: 02 03 04 05	0520.7334.00	MINI-CIRCU	MAR7		
N235	BM MSA-0785/MAR-7 MMIC BROADBAND AMPLIFIER NUR VAR/ONLY MOD: 02 03 04 05	0520.7334.00	MINI-CIRCU	MAR7		
N250	BD SE5534AFE LN OPAMP OPERATIONAL AMPLIFIER NUR VAR/ONLY MOD: 02 03 04 05	0301.3335.00	SIGNETICS	SE5534AFE		
N260	BO LM339D 4X COMPAR COMPARATOR NUR VAR/ONLY MOD: 02 03 04 05	0007.3757.00	SIGNETICS	LM-339D		
N420	BO LM339D 4X COMPAR COMPARATOR NUR VAR/ONLY MOD: 02 03 04 05	0007.3757.00	SIGNETICS	LM-339D		
N440	BO TLO74ACD 4XFET OPAMP OPERATIONAL AMPLIFIER NUR VAR/ONLY MOD: 02 03 04 05	0007.7823.00	TEXAS	TLO74A(CD)		
N480	BM MSA-0785/MAR-7 MMIC BROADBAND AMPLIFIER NUR VAR/ONLY MOD: 02 03 04 05	0520.7334.00	MINI-CIRCU	MAR7		
N490	BM SW-239 GAAS SPDTSWITCH GAAS RF-SWITCH NUR VAR/ONLY MOD: 02 03 04 05	0853.5579.00	ANZAC	SW239		
P1	VL EINPRESSTIFT 5,6 PIN	VL 0010.7250.00	AMP	1-928776-5		
P2	VL EINPRESSTIFT 5,6 PIN	VL 0010.7250.00	AMP	1-928776-5		
P200	VL EINPRESSTIFT 5,6 PIN NUR VAR/ONLY MOD: 02 03 04 05	VL 0010.7250.00	AMP	1-928776-5		
P201	VL EINPRESSTIFT 5,6 PIN NUR VAR/ONLY MOD: 02 03 04 05	VL 0010.7250.00	AMP	1-928776-5		
P250	VL EINPRESSTIFT 5,6 PIN NUR VAR/ONLY MOD: 02 03 04 05	VL 0010.7250.00	AMP	1-928776-5		
P421	VL EINPRESSTIFT 5,6 PIN NUR VAR/ONLY MOD: 02 03 04 05	VL 0010.7250.00	AMP	1-928776-5		
P422	VL EINPRESSTIFT 5,6 PIN NUR VAR/ONLY MOD: 02 03 04 05	VL 0010.7250.00	AMP	1-928776-5		
P500	VL EINPRESSTIFT 5,6 PIN NUR VAR/ONLY MOD: 02 03 04 05	VL 0010.7250.00	AMP	1-928776-5		
R1	RG 100 OHM+-1%TK100 1206 CHIP RESISTOR	RG 0006.8884.00	DRALORIC	CR 1206		
R2	RG 100 OHM+-1%TK100 1206 CHIP RESISTOR	RG 0006.8884.00	DRALORIC	CR 1206		
R3	RG 100 OHM+-1%TK100 1206 CHIP RESISTOR	RG 0006.8884.00	DRALORIC	CR 1206		
R4 . .7 R8	RL 0,60W 100 OHM+-1%TK50 RESISTOR	RL 0082.6543.00	PHILIPS_CO	MRS 25		
R8	RG 1,0MOHM+-1%TK100 1206 CHIP RESISTOR NUR VAR/ONLY MOD: 02 03 04 05	RG 0815.7532.00	ROEDERSTEI	D 25		
R30	RG 1K0 +-1% TK100 1206 CHIP RESISTOR	RG 0006.7271.00	ROEDERSTEI	D25		
R32	RG 1K0 +-1% TK100 1206 CHIP RESISTOR	RG 0006.7271.00	ROEDERSTEI	D25		
MEZ16	959 MEZ2	Äl	Datum Date	Schaltteilliste für Parts list for	Sachnummer Stock No.	Blatt-Nr. Page
	ROHDE & SCHWARZ	59	26.01.00	EE 2ND MIXER	1010.9094.01 SA	13+

095.0026-0693


Für diese Unterlage behalten wir uns alle Rechte vor.

Kennz. Comp. No.	Benennung Designation	Sachnummer Stock No.	Hersteller Manufacturer	Bezeichnung Designation	enthalten in contained in
R33	RG 1K0 +-1% TK100 1206 CHIP RESISTOR	RG 0006.7271.00	ROEDERSTEI	D25	
R34	RG 0-OHM WIDERSTAND 0603 SMD RESISTOR EIA0603	0009.9369.00	PHILIPS_CD	RC21 0 OHM	
R35	RG 0-OHM WIDERSTAND 0603 SMD RESISTOR EIA0603	0009.9369.00	PHILIPS_CD	RC21 0 OHM	
R38	RG 10,0KOHM+-1%TK100 1206 RG CHIP RESISTOR	RG 0007.0793.00	ROEDERSTEI	D25	
R39	RG 10,0KOHM+-1%TK100 1206 RG CHIP RESISTOR	RG 0007.0793.00	ROEDERSTEI	D25	
R40	RG 4K75 +-1% TK100 1206 RESISTOR CHIP	RG 0007.5820.00	ROEDERSTEI	D25	
R41	NUR VAR/ONLY MOD: 02 06 07 RG 4K75 +-1% TK100 1206 RESISTOR CHIP	RG 0007.5820.00	ROEDERSTEI	D25	
R42	NUR VAR/ONLY MOD: 03 04 05 06 07 RG 4K75 +-1% TK100 1206 RESISTOR CHIP	RG 0007.5820.00	ROEDERSTEI	D25	
R43	NUR VAR/ONLY MOD: 06 07 RG 4K75 +-1% TK100 1206 RESISTOR CHIP	RG 0007.5820.00	ROEDERSTEI	D25	
R44	RG 10,0KOHM+-1%TK100 1206 RG CHIP RESISTOR	RG 0007.0793.00	ROEDERSTEI	D25	
R47	RG 150 KOHM+-1%TK100 1206 RESISTOR CHIP	RG 0007.5972.00	ROEDERSTEI	D25	
R48	RG 100,0KOH+-1%TK100 1206 CHIP RESISTOR	RG 0007.1948.00	DRALORIC	CR 1206	
R49	RG 30,1KOHM+-1%TK100 1206 RESISTOR CHIP	RG 0007.5908.00	ROEDERSTEI	D25	
R50	RG 10,0KOHM+-1%TK100 1206 RG CHIP RESISTOR	RG 0007.0793.00	ROEDERSTEI	D25	
R51	RG 10,0KOHM+-1%TK100 1206 RG CHIP RESISTOR	RG 0007.0793.00	ROEDERSTEI	D25	
R52	RG 10,0KOHM+-1%TK100 1206 RG CHIP RESISTOR	RG 0007.0793.00	ROEDERSTEI	D25	
R53	RG 5,62KOHM+-1%TK100 1206 CHIP RESISTOR	RG 0007.0735.00	ROEDERSTEI	D25	
R54	RG 10,0KOHM+-1%TK100 1206 RG CHIP RESISTOR	RG 0007.0793.00	ROEDERSTEI	D25	
R55	RG 4K75 +-1% TK100 1206 RESISTOR CHIP	RG 0007.5820.00	ROEDERSTEI	D25	
R56	RG 4K75 +-1% TK100 1206 RESISTOR CHIP	RG 0007.5820.00	ROEDERSTEI	D25	
R57	RG 2,21KOHM+-1%TK100 1206 RESISTOR CHIP	RG 0007.5743.00	DRALORIC	CR 1206	
R58	RG 1K0 +-1% TK100 1206 CHIP RESISTOR	RG 0006.7271.00	ROEDERSTEI	D25	
R60	RG 30,1KOHM+-1%TK100 1206 RESISTOR CHIP	RG 0007.5908.00	ROEDERSTEI	D25	
R61	RG 100 OHM+-1%TK100 1206 CHIP RESISTOR	RG 0006.8884.00	DRALORIC	CR 1206	
R62	RG 100 OHM+-1%TK100 1206 CHIP RESISTOR	RG 0006.8884.00	DRALORIC	CR 1206	
R63	RG 10,0KOHM+-1%TK100 1206 RG CHIP RESISTOR	RG 0007.0793.00	ROEDERSTEI	D25	
R64	RG 10,0KOHM+-1%TK100 1206 RG CHIP RESISTOR	RG 0007.0793.00	ROEDERSTEI	D25	
R65	NUR VAR/ONLY MOD: 02 03 04 05 RG 10,0KOHM+-1%TK100 1206 RG CHIP RESISTOR	RG 0007.0793.00	ROEDERSTEI	D25	
R70	NUR VAR/ONLY MOD: 02 03 04 05 RG 100,0KOH+-1%TK100 1206 CHIP RESISTOR	RG 0007.1948.00	DRALORIC	CR 1206	
R71	RG 301 KOHM+-1%TK100 1206 RESISTOR CHIP	RG 0007.6027.00	DRALORIC	CR 1206	
R100	RG 1K0 +-1% TK100 1206 CHIP RESISTOR	RG 0006.7271.00	ROEDERSTEI	D25	
R101	RG 11,0KOHM+-1%TK100 1206 CHIP RESISTOR	RG 0007.0806.00	DRALORIC	CR 1206	
R104	RG 47,5 OHM+-1%TK100 1206 RESISTOR CHIP	RG 0007.5566.00	DRALORIC	CR 1206	
R105	RG 100,0KOH+-1%TK100 1206 CHIP RESISTOR	RG 0007.1948.00	DRALORIC	CR 1206	
R106	RG 47,5KOHM+-1%TK100 1206 RESISTOR CHIP	RG 0007.5950.00	DRALORIC	CR 1206	
R107	RG 2,74KOHM+-1%TK100 1206 RESISTOR CHIP	RG 0007.5766.00	DRALORIC	CR 1206	

MEZ16	959 MEZ2	ÄI	Datum Date	Schaltteilliste für Parts list for	Sachnummer Stock No.	Blatt-Nr. Page
		59	26.01.00	EE 2ND MIXER	1010.9094.01 SA	14+

095 0026-0693


Für diese Unterlage behalten
wir uns alle Rechte vor.

Kennz. Comp. No.	Benennung Designation	Sachnummer Stock No.	Hersteller Manufacturer	Bezeichnung Designation	enthalten in contained in	
R110	RG 100 OHM+-1%TK100 1206 CHIP RESISTOR	RG 0006.8884.00	DRALORIC	CR 1206		
R111	RG 100 OHM+-1%TK100 1206 CHIP RESISTOR	RG 0006.8884.00	DRALORIC	CR 1206		
R112	RG 12,1 OHM+-1%TK100 1206 CHIP RESISTOR NUR VAR/ONLY MOD: 03 04 TRIMMWERT"	RG 0006.8661.00	ROEDERSTEI	D25		
R113	RG 432 OHM+-1%TK100 1206 RESISTOR CHIP NUR VAR/ONLY MOD: 03 04	RG 0007.5689.00	DRALORIC	CR 1206		
R114	RG 432 OHM+-1%TK100 1206 RESISTOR CHIP NUR VAR/ONLY MOD: 03 04 TRIMMWERT"	RG 0007.5689.00	DRALORIC	CR 1206		
R120	RG 681 OHM+-1%TK100 1206 CHIP RESISTOR NUR VAR/ONLY MOD: 02 03 04 05	RG 0006.9080.00	ROEDERSTEI	D25		
R121	RG 68,1 OHM+-1%TK100 1206 CHIP RESISTOR NUR VAR/ONLY MOD: 02 03 04 05	RG 0006.8849.00	ROEDERSTEI	D25		
R122	RG 221 OHM+-1%TK100 1206 RESISTOR CHIP NUR VAR/ONLY MOD: 02 03 04 05	RG 0007.5614.00	DRALORIC	CR 1206		
R122	RG 100 OHM+-1%TK100 1206 CHIP RESISTOR NUR VAR/ONLY MOD: 06 07	RG 0006.8884.00	DRALORIC	CR 1206		
R123	RG 1KO +-1% TK100 1206 CHIP RESISTOR	RG 0006.7271.00	ROEDERSTEI	D25		
R124	RG 1,0MOHM+-1%TK100 1206 CHIP RESISTOR	RG 0815.7532.00	ROEDERSTEI	D 25		
R130	RG 1KO +-1% TK100 1206 CHIP RESISTOR	RG 0006.7271.00	ROEDERSTEI	D25		
R131	RG 47,5 OHM+-1%TK100 1206 RESISTOR CHIP NUR VAR/ONLY MOD: 02 03 04 05	RG 0007.5566.00	DRALORIC	CR 1206		
R131	RG 332 OHM+-1%TK100 1206 RESISTOR CHIP NUR VAR/ONLY MOD: 06 07	RG 0007.5650.00	DRALORIC	CR 1206		
R132	RG 100 OHM+-1%TK100 1206 CHIP RESISTOR	RG 0006.8884.00	DRALORIC	CR 1206		
R134	RG 10,0KOHM+-1%TK100 1206 RG CHIP RESISTOR	RG 0007.0793.00	ROEDERSTEI	D25		
R135	RG 3,01KOHM+-1%TK100 1206 RESISTOR CHIP NUR VAR/ONLY MOD: 02 03 04 05	RG 0007.5772.00	ROEDERSTEI	D25		
R135	RG 18,2KOHM+-1%TK100 1206 RESISTOR CHIP NUR VAR/ONLY MOD: 06 07	RG 0007.5850.00	ROEDERSTEI	D25		
R136	RG 332 OHM+-1%TK100 1206 RESISTOR CHIP NUR VAR/ONLY MOD: 06 07	RG 0007.5650.00	DRALORIC	CR 1206		
R150	RG 2,74KOHM+-1%TK100 1206 RESISTOR CHIP	RG 0007.5766.00	DRALORIC	CR 1206		
R151	RG 2,74KOHM+-1%TK100 1206 RESISTOR CHIP	RG 0007.5766.00	DRALORIC	CR 1206		
R152	RG 2,74KOHM+-1%TK100 1206 RESISTOR CHIP	RG 0007.5766.00	DRALORIC	CR 1206		
R200	RG 1KO +-1% TK100 1206 CHIP RESISTOR NUR VAR/ONLY MOD: 02 03 04 05	RG 0006.7271.00	ROEDERSTEI	D25		
R201	RG 619 OHM+-1%TK100 1206 CHIP RESISTOR NUR VAR/ONLY MOD: 02 03 04 05	RG 0006.9074.00	DRALORIC	CR 1206		
R202	RG 12,1 OHM+-1%TK100 1206 CHIP RESISTOR NUR VAR/ONLY MOD: 02 03 04 05	RG 0006.8661.00	ROEDERSTEI	D25		
R203	RG 130 OHM+-1%TK100 1206 RESISTOR CHIP NUR VAR/ONLY MOD: 02 03 04 05	RG 0007.5572.00	DRALORIC	CR 1206		
MEZ16	959 MEZ2	ÄI	Datum Date	Schaltteilliste für Parts list for	Sachnummer Stock No.	Blatt-Nr. Page
	ROHDE & SCHWARZ	59	26.01.00	EE 2ND MIXER	1010.9094.01 SA	15+

095.0026-0693


Für diese Unterlage behalten wir uns alle Rechte vor.

Kennz. Comp. No.	Benennung Designation	Sachnummer Stock No.	Hersteller Manufacturer	Bezeichnung Designation	enthalten in contained in
R205	RG 100 OHM+-1%TK100 1206 CHIP RESISTOR NUR VAR/ONLY MOD: 02 03 04 05	RG 0006.8884.00	DRALORIC	CR 1206	
R206	RS 0,5W2KOHM+-10%10X10X5 CERMET POTENTIOMETER T NUR VAR/ONLY MOD: 02 03 04 05	RS 0247.7884.00	BI_TECHNOL	72PM	
R207	RG 475 OHM+-1%TK100 1206 RESISTOR CHIP NUR VAR/ONLY MOD: 02 03 04 05	RG 0007.5695.00	ROEDERSTEI	D25	
R208	RG 3,92KOHM+-1%TK100 1206 RESISTOR CHIP NUR VAR/ONLY MOD: 02 03 04 05	RG 0007.5808.00	ROEDERSTEI	D25	
R209	RG 4,75OHM+-1%TK100 1206 CHIP-RESISTOR NUR VAR/ONLY MOD: 02 03 04 05	RG 0007.8420.00	PHILIPS	RC 02	
R211	RG 47,5KOHM+-1%TK100 1206 RESISTOR CHIP NUR VAR/ONLY MOD: 02 03 04 05	RG 0007.5950.00	DRALORIC	CR 1206	
R212	RG 100 OHM+-1%TK100 1206 CHIP RESISTOR NUR VAR/ONLY MOD: 02 03 04 05	RG 0006.8884.00	DRALORIC	CR 1206	
R213	RG 1,0MOHM+-1%TK100 1206 CHIP RESISTOR NUR VAR/ONLY MOD: 02 03 04 05	RG 0815.7532.00	ROEDERSTEI	D 25	
R214	RG 100 OHM+-1%TK100 1206 CHIP RESISTOR NUR VAR/ONLY MOD: 02 03 04 05	RG 0006.8884.00	DRALORIC	CR 1206	
R220	RG 51,1 OHM+-1%TK100 1206 CHIP RESISTOR NUR VAR/ONLY MOD: 02 03 04 05	RG 0006.8810.00	DRALORIC	CR 1206	
R231	RG 301 OHM+-1%TK100 1206 RESISTOR CHIP NUR VAR/ONLY MOD: 02 03 04 05	RG 0007.5643.00	DRALORIC	CR 1206	
R232	RG 301 OHM+-1%TK100 1206 RESISTOR CHIP NUR VAR/ONLY MOD: 02 03 04 05	RG 0007.5643.00	DRALORIC	CR 1206	
R233	RG 100 OHM+-1%TK100 1206 CHIP RESISTOR NUR VAR/ONLY MOD: 02 03 04 05	RG 0006.8884.00	DRALORIC	CR 1206	
R234	RG 100 OHM+-1%TK100 1206 CHIP RESISTOR NUR VAR/ONLY MOD: 02 03 04 05	RG 0006.8884.00	DRALORIC	CR 1206	
R235	RG 68,1 OHM+-1%TK100 1206 CHIP RESISTOR NUR VAR/ONLY MOD: 02 03 04 05	RG 0006.8849.00	ROEDERSTEI	D25	
R236	RG 100 OHM+-1%TK100 1206 CHIP RESISTOR NUR VAR/ONLY MOD: 02 03 04 05	RG 0006.8884.00	DRALORIC	CR 1206	
R237	RG 1,0MOHM+-1%TK100 1206 CHIP RESISTOR NUR VAR/ONLY MOD: 02 03 04 05	RG 0815.7532.00	ROEDERSTEI	D 25	
R238	RG 100 OHM+-1%TK100 1206 CHIP RESISTOR NUR VAR/ONLY MOD: 02 03 04 05	RG 0006.8884.00	DRALORIC	CR 1206	
R241	RG 100 OHM+-1%TK100 1206 CHIP RESISTOR	RG 0006.8884.00	DRALORIC	CR 1206	
R242	RG 100 OHM+-1%TK100 1206 CHIP RESISTOR	RG 0006.8884.00	DRALORIC	CR 1206	
R243	RG 100 OHM+-1%TK100 1206 CHIP RESISTOR	RG 0006.8884.00	DRALORIC	CR 1206	

MEZ16	959 MEZ2	Äi	Datum Date	Schaltteilliste für Parts list for	Sachnummer Stock No.	Blatt-Nr. Page
		59	26.01.00	EE 2ND MIXER	1010.9094.01 SA	16+

095.0026-0693


Für diese Unterlage behalten
wir uns alle Rechte vor.

Kennz. Comp. No.	Benennung Designation	Sachnummer Stock No.	Hersteller Manufacturer	Bezeichnung Designation	enthalten in contained in	
R245	RG 100,0KOH+-1%TK100 1206 CHIP RESISTOR	RG 0007.1948.00	DRALORIC	CR 1206		
R246	RG 1,0MOHM+-1%TK100 1206 CHIP RESISTOR	RG 0815.7532.00	ROEDERSTEI	D 25		
R247	RG 100 OHM+-1%TK100 1206 CHIP RESISTOR	RG 0006.8884.00	DRALORIC	CR 1206		
R250	RG 274 OHM+-1%TK100 1206 RESISTOR CHIP NUR VAR/ONLY MOD: 02 03 04 05	RG 0007.5637.00	DRALORIC	CR 1206		
R251	RG 10,0KOHM+-1%TK100 1206 RG CHIP RESISTOR NUR VAR/ONLY MOD: 02 03 04 05	RG 0007.0793.00	ROEDERSTEI	D25		
R252	RS 0,3W 50KOHM+-10%CERMET TRIMMING POTENTIOMETER NUR VAR/ONLY MOD: 02 03 04 05	RS 0006.6700.00	BI_TECHNOL	67 W		
R253	RG 43,2 OHM+-1%TK100 1206 RESISTOR CHIP NUR VAR/ONLY MOD: 02 03 04 05	RG 0007.5550.00	DRALORIC	CR 1206		
R254	RG 4K75 +-1% TK100 1206 RESISTOR CHIP NUR VAR/ONLY MOD: 02 03 04 05	RG 0007.5820.00	ROEDERSTEI	D25		
R255	RG 100 OHM+-1%TK100 1206 CHIP RESISTOR NUR VAR/ONLY MOD: 02 03 04 05	RG 0006.8884.00	DRALORIC	CR 1206		
R256	RG 100 OHM+-1%TK100 1206 CHIP RESISTOR NUR VAR/ONLY MOD: 02 03 04 05	RG 0006.8884.00	DRALORIC	CR 1206		
R260	RG 10,0KOHM+-1%TK100 1206 RG CHIP RESISTOR NUR VAR/ONLY MOD: 02 03 04 05	RG 0007.0793.00	ROEDERSTEI	D25		
R261	RG 100,0KOH+-1%TK100 1206 CHIP RESISTOR NUR VAR/ONLY MOD: 02 03 04 05	RG 0007.1948.00	DRALORIC	CR 1206		
R262	RG 100,0KOH+-1%TK100 1206 CHIP RESISTOR	RG 0007.1948.00	DRALORIC	CR 1206		
R263	RG 150 KOHM+-1%TK100 1206 RESISTOR CHIP NUR VAR/ONLY MOD: 02 03 04 05	RG 0007.5972.00	ROEDERSTEI	D25		
R264	RG 33,2KOHM+-1%TK100 1206 RESISTOR CHIP NUR VAR/ONLY MOD: 02 03 04 05	RG 0007.5914.00	DALE	CRCW 1206G...F-T		
R265	RG 47,5KOHM+-1%TK100 1206 RESISTOR CHIP NUR VAR/ONLY MOD: 02 03 04 05	RG 0007.5950.00	DRALORIC	CR 1206		
R266	RG 100 OHM+-1%TK100 1206 CHIP RESISTOR NUR VAR/ONLY MOD: 02 03 04 05	RG 0006.8884.00	DRALORIC	CR 1206		
R267	RG 1K0 +-1% TK100 1206 CHIP RESISTOR NUR VAR/ONLY MOD: 02 03 04 05	RG 0006.7271.00	ROEDERSTEI	D25		
R268	RG 100,0KOH+-1%TK100 1206 CHIP RESISTOR NUR VAR/ONLY MOD: 02 03 04 05	RG 0007.1948.00	DRALORIC	CR 1206		
R269	RG 1K0 +-1% TK100 1206 CHIP RESISTOR NUR VAR/ONLY MOD: 02 03 04 05	RG 0006.7271.00	ROEDERSTEI	D25		
R270	RG 1,82KOHM+-1%TK100 1206 RESISTOR CHIP NUR VAR/ONLY MOD: 02 03 04 05	RG 0007.5720.00	DRALORIC	CR 1206		
R271	RG 4K75 +-1% TK100 1206 RESISTOR CHIP NUR VAR/ONLY MOD: 02 03 04 05	RG 0007.5820.00	ROEDERSTEI	D25		
MEZ16	959 MEZ2	Äi	Datum Date	Schaltteilliste für Parts list for	Sachnummer Stock No.	Blatt-Nr. Page
	ROHDE & SCHWARZ	59	26.01.00	EE 2ND MIXER	1010.9094.01 SA	17+

095 0026-0693


Für diese Unterlage behalten wir uns alle Rechte vor.

Kennz. Comp. No.	Benennung Designation	Sachnummer Stock No.	Hersteller Manufacturer	Bezeichnung Designation	enthalten in contained in
R272	RG 4K75 +-1% TK100 1206 RESISTOR CHIP NUR VAR/ONLY MOD: 02 03 04 05	RG 0007.5820.00	ROEDERSTEI	D25	
R273	RG 51,1 OHM+-1%TK100 1206 CHIP RESISTOR NUR VAR/ONLY MOD: 02 03 04 05	RG 0006.8810.00	DRALORIC	CR 1206	
R274	RG 100 OHM+-1%TK100 1206 CHIP RESISTOR NUR VAR/ONLY MOD: 02 03 04 05	RG 0006.8884.00	DRALORIC	CR 1206	
R275	RG 182 OHM+-1%TK100 1206 RESISTOR CHIP NUR VAR/ONLY MOD: 02 03 04 05	RG 0007.5595.00	PHILIPS_CO	RC02	
R276	RG 182 OHM+-1%TK100 1206 RESISTOR CHIP NUR VAR/ONLY MOD: 02 03 04 05	RG 0007.5595.00	PHILIPS_CO	RC02	
R279	RG 0-OHM WIDERSTAND 1206 RESISTOR CHIP 0-OHM NUR VAR/ONLY MOD: 02 03 04 05	RG 0007.5108.00	DRALORIC	CR 1206	
R280	RS 0,5W5KOHM+-10%10X10X5 CERMET POTENTIOMETER T NUR VAR/ONLY MOD: 02 03 04 05	RS 0247.7890.00	BI_TECHNOL	72PM	
R281	RG 7,5KOHM+-1%TK100 1206 RG CHIP RESISTOR NUR VAR/ONLY MOD: 02 03 04 05	RG 0007.0764.00	ROEDERSTEI	D25	
R282	RG 4K75 +-1% TK100 1206 RESISTOR CHIP NUR VAR/ONLY MOD: 02 03 04 05	RG 0007.5820.00	ROEDERSTEI	D25	
R283	RL 0,60W 100 OHM+-1%TK50 RESISTOR NUR VAR/ONLY MOD: 02 03 04 05	RL 0082.6543.00	PHILIPS_CO	MRS 25	
R300	RL 0,60W 100 OHM+-1%TK50 RESISTOR	RL 0082.6543.00	PHILIPS_CO	MRS 25	
R301	RG 0-OHM WIDERSTAND 1206 RESISTOR CHIP 0-OHM NUR VAR/ONLY MOD: 04 07	RG 0007.5108.00	DRALORIC	CR 1206	
R304	RG 0-OHM WIDERSTAND 1206 RESISTOR CHIP 0-OHM NUR VAR/ONLY MOD: 02 03 05 06	RG 0007.5108.00	DRALORIC	CR 1206	
R305	RG 0-OHM WIDERSTAND 1206 RESISTOR CHIP 0-OHM NUR VAR/ONLY MOD: 04 07	RG 0007.5108.00	DRALORIC	CR 1206	
R320	RG 10,0KOHM+-1%TK100 1206 RG CHIP RESISTOR	RG 0007.0793.00	ROEDERSTEI	D25	
R321	RG 1K0 +-1% TK100 1206 CHIP RESISTOR	RG 0006.7271.00	ROEDERSTEI	D25	
R322	RL 0,60W 243 OHM+-1%TK50 DEPOS.-CARBON RESISTOR	RL 0083.0126.00	PHILIPS_CO	MRS 25	
R323	RG 13,0 OHM+-1%TK100 1206 RESISTOR CHIP	RG 0007.5443.00	DRALORIC	CR 1206	
R324	RG 16,2 OHM+-1%TK100 1206 CHIP RESISTOR	RG 0006.8690.00	DRALORIC	CR 1206	
R325	RG 16,2 OHM+-1%TK100 1206 CHIP RESISTOR	RG 0006.8690.00	DRALORIC	CR 1206	
R326	RG 9,09KOHM+-1%TK100 1206 CHIP RESISTOR	RG 0007.0787.00	PHILIPS_CO	RC02	
R327	RL 0,60W 130 OHM+-1%TK50 RESISTOR	RL 0082.9888.00	RESISTA	MK2	
R330	RG 1K0 +-1% TK100 1206 CHIP RESISTOR	RG 0006.7271.00	ROEDERSTEI	D25	
R331	RG 10,0KOHM+-1%TK100 1206 RG CHIP RESISTOR	RG 0007.0793.00	ROEDERSTEI	D25	
R332	RG 9,09KOHM+-1%TK100 1206 CHIP RESISTOR	RG 0007.0787.00	PHILIPS_CO	RC02	
R333	RL 0,60W 130 OHM+-1%TK50 RESISTOR	RL 0082.9888.00	RESISTA	MK2	
R334	RG 100,0KOH+-1%TK100 1206 CHIP RESISTOR	RG 0007.1948.00	DRALORIC	CR 1206	

MEZ16	959 MEZ2	ÄI	Datum Date	Schaltteilliste für Parts list for	Sachnummer Stock No.	Blatt-Nr. Page
		59	26.01.00	EE 2ND MIXER	1010.9094.01 SA	18+

095.0026-0693


Für diese Unterlage behalten
wir uns alle Rechte vor.

Kennz. Comp. No.	Benennung Designation	Sachnummer Stock No.	Hersteller Manufacturer	Bezeichnung Designation	enthalten in contained in	
R335	RG 100,OKOH+-1%TK100 1206 CHIP RESISTOR	RG 0007.1948.00	DRALORIC	CR 1206		
R336	RL 0,60W 301 OHM+-1%TK50 RESISTOR	RL 0083.0210.00	RESISTA	MK2		
R337	RG 24,3 OHM+-1%TK100 1206 RESISTOR CHIP	RG 0007.5495.00	DRALORIC	CR 1206		
R338	RG 12,1 OHM+-1%TK100 1206 CHIP RESISTOR	RG 0006.8661.00	ROEDERSTEI	D25		
R339	RG 12,1 OHM+-1%TK100 1206 CHIP RESISTOR	RG 0006.8661.00	ROEDERSTEI	D25		
R340	RG 51,1 OHM+-1%TK100 1206 CHIP RESISTOR	RG 0006.8810.00	DRALORIC	CR 1206		
R350	RG 1K0 +-1% TK100 1206 CHIP RESISTOR	RG 0006.7271.00	ROEDERSTEI	D25		
R351	RG 10,OKOHM+-1%TK100 1206 RG CHIP RESISTOR	RG 0007.0793.00	ROEDERSTEI	D25		
R352	RG 3,92KOHM+-1%TK100 1206 RESISTOR CHIP	RG 0007.5808.00	ROEDERSTEI	D25		
R353	RG 750HM +-1% TK100 1206 CHIP RESISTOR	RG 0006.8855.00	PHILIPS_CO	RC02		
R354	RG 562 OHM+-1%TK100 1206 CHIP RESISTOR	RG 0006.9068.00	DRALORIC	CR 1206		
R355	RG 30,1 OHM+-1%TK100 1206 RESISTOR CHIP	RG 0007.5514.00	PHILIPS_CO	RC02		
R356	RG 30,1 OHM+-1%TK100 1206 RESISTOR CHIP	RG 0007.5514.00	PHILIPS_CO	RC02		
R360	RG 1,0MOHM+-1%TK100 1206 CHIP RESISTOR	RG 0815.7532.00	ROEDERSTEI	D 25		
R361	RG 100,OKOH+-1%TK100 1206 CHIP RESISTOR	RG 0007.1948.00	DRALORIC	CR 1206		
R380	RG 221 OHM+-1%TK100 1206 RESISTOR CHIP	RG 0007.5614.00	DRALORIC	CR 1206		
R381	RG 221 OHM+-1%TK100 1206 RESISTOR CHIP	RG 0007.5614.00	DRALORIC	CR 1206		
R383	RG 22,1 OHM+-1%TK100 1206 RESISTOR CHIP	RG 0007.5489.00	DRALORIC	CR 1206		
R384	RG 51,1 OHM+-1%TK100 1206 CHIP RESISTOR	RG 0006.8810.00	DRALORIC	CR 1206		
R385	RG 619 OHM+-1%TK100 1206 CHIP RESISTOR	RG 0006.9074.00	DRALORIC	CR 1206		
R400	RG 1,5 KOHM+-1%TK100 1206 RESISTOR CHIP NUR VAR/ONLY MOD: 02 03 04 05	RG 0007.5714.00	DRALORIC	CR 1206		
R401	RG 43,2 OHM+-1%TK100 1206 RESISTOR CHIP NUR VAR/ONLY MOD: 02 03 04 05	RG 0007.5550.00	DRALORIC	CR 1206		
R402	RG 43,2 OHM+-1%TK100 1206 RESISTOR CHIP NUR VAR/ONLY MOD: 02 03 04 05	RG 0007.5550.00	DRALORIC	CR 1206		
R403	RG 274 OHM+-1%TK100 1206 RESISTOR CHIP NUR VAR/ONLY MOD: 02 03 04 05	RG 0007.5637.00	DRALORIC	CR 1206		
R404	RG 274 OHM+-1%TK100 1206 RESISTOR CHIP NUR VAR/ONLY MOD: 02 03 04 05	RG 0007.5637.00	DRALORIC	CR 1206		
R405	RG 1K0 +-1% TK100 1206 CHIP RESISTOR NUR VAR/ONLY MOD: 02 03 04 05	RG 0006.7271.00	ROEDERSTEI	D25		
R406	RG 619 OHM+-1%TK100 1206 CHIP RESISTOR NUR VAR/ONLY MOD: 02 03 04 05	RG 0006.9074.00	DRALORIC	CR 1206		
R407	RG 3,92KOHM+-1%TK100 1206 RESISTOR CHIP NUR VAR/ONLY MOD: 02 03 04 05	RG 0007.5808.00	ROEDERSTEI	D25		
R408	RG 200 OHM+-1%TK100 1206 RESISTOR CHIP NUR VAR/ONLY MOD: 02 03 04 05	RG 0007.5608.00	ROEDERSTEI	D25		
R409	RG 16,2 OHM+-1%TK100 1206 CHIP RESISTOR NUR VAR/ONLY MOD: 02 03 04 05	RG 0006.8690.00	DRALORIC	CR 1206		
MEZ16	959 MEZ2	ÄI	Datum Date	Schaltteilliste für Parts list for	Sachnummer Stock No.	Blatt-Nr. Page
	ROHDE & SCHWARZ	59	26.01.00	EE 2ND MIXER	1010.9094.01 SA	19+

095.0026-0693


Für diese Unterlage behalten wir uns alle Rechte vor.

Kennz. Comp. No.	Benennung Designation	Sachnummer Stock No.	Hersteller Manufacturer	Bezeichnung Designation	enthalten in contained in
R410	RG 100,0KOH+-1%TK100 1206 CHIP RESISTOR NUR VAR/ONLY MOD: 02 03 04 05	RG 0007.1948.00	DRALORIC	CR 1206	
R411	RG 1,0MOHM+-1%TK100 1206 CHIP RESISTOR NUR VAR/ONLY MOD: 02 03 04 05	RG 0815.7532.00	ROEDERSTEI	D 25	
R412	RG 100 OHM+-1%TK100 1206 CHIP RESISTOR NUR VAR/ONLY MOD: 02 03 04 05	RG 0006.8884.00	DRALORIC	CR 1206	
R420	RG 30,1KOHM+-1%TK100 1206 RESISTOR CHIP NUR VAR/ONLY MOD: 02 03 04 05	RG 0007.5908.00	ROEDERSTEI	D25	
R421	RG 10,0KOHM+-1%TK100 1206 RG CHIP RESISTOR NUR VAR/ONLY MOD: 02 03 04 05	RG 0007.0793.00	ROEDERSTEI	D25	
R423	RG 2,21KOHM+-1%TK100 1206 RESISTOR CHIP NUR VAR/ONLY MOD: 02 03 04 05	RG 0007.5743.00	DRALORIC	CR 1206	
R424	RG 10,0KOHM+-1%TK100 1206 RG CHIP RESISTOR NUR VAR/ONLY MOD: 02 03 04 05	RG 0007.0793.00	ROEDERSTEI	D25	
R425	RG 10,0KOHM+-1%TK100 1206 RG CHIP RESISTOR NUR VAR/ONLY MOD: 02 03 04 05	RG 0007.0793.00	ROEDERSTEI	D25	
R426	RG 4K75 +-1% TK100 1206 RESISTOR CHIP NUR VAR/ONLY MOD: 02 03 04 05	RG 0007.5820.00	ROEDERSTEI	D25	
R428	RG 10,0KOHM+-1%TK100 1206 RG CHIP RESISTOR NUR VAR/ONLY MOD: 02 03 04 05	RG 0007.0793.00	ROEDERSTEI	D25	
R429	RG 4K75 +-1% TK100 1206 RESISTOR CHIP NUR VAR/ONLY MOD: 02 03 04 05	RG 0007.5820.00	ROEDERSTEI	D25	
R440	RG 20,0KOHM+-1%TK100 1206 RESISTOR CHIP NUR VAR/ONLY MOD: 02 03 04 05	RG 0007.5866.00	ROEDERSTEI	D25	
R441	RG 100,0KOH+-1%TK100 1206 CHIP RESISTOR NUR VAR/ONLY MOD: 02 03 04 05	RG 0007.1948.00	DRALORIC	CR 1206	
R442	RG 2,7MOHM+-5%TK200 1206 CHIP RESISTOR NUR VAR/ONLY MOD: 02 03 04 05	0007.9984.00	ROEDERSTEI	D 25	
R443	RG 100 OHM+-1%TK100 1206 CHIP RESISTOR NUR VAR/ONLY MOD: 02 03 04 05	RG 0006.8884.00	DRALORIC	CR 1206	
R444	RG 10,0KOHM+-1%TK100 1206 RG CHIP RESISTOR NUR VAR/ONLY MOD: 02 03 04 05	RG 0007.0793.00	ROEDERSTEI	D25	
R445	RG 10,0KOHM+-1%TK100 1206 RG CHIP RESISTOR NUR VAR/ONLY MOD: 02 03 04 05	RG 0007.0793.00	ROEDERSTEI	D25	
R446	RG 221 KOHM+-1%TK100 1206 RESISTOR CHIP NUR VAR/ONLY MOD: 02 03 04 05	RG 0007.6004.00	DRALORIC	CR 1206	
R447	RG 22,1KOHM+-1%TK100 1206 RESISTOR CHIP NUR VAR/ONLY MOD: 02 03 04 05	RG 0007.5872.00	DRALORIC	CR 1206	
R448	RG 22,1KOHM+-1%TK100 1206 RESISTOR CHIP NUR VAR/ONLY MOD: 02 03 04 05	RG 0007.5872.00	DRALORIC	CR 1206	

MEZ16	959 MEZ2	ÄI	Datum Date	Schaltteilliste für Parts list for	Sachnummer Stock No.	Blatt-Nr. Page
		59	26.01.00	EE 2ND MIXER	1010.9094.01 SA	20+

095 0026-0693


Für diese Unterlage behalten
wir uns alle Rechte vor.

Kennz. Comp. No.	Benennung Designation	Sachnummer Stock No.	Hersteller Manufacturer	Bezeichnung Designation	enthalten in contained in	
R449	RG 221 KOHM+-1%TK100 1206 RESISTOR CHIP NUR VAR/ONLY MOD: 02 03 04 05	RG 0007.6004.00	DRALORIC	CR 1206		
R452	RG 51,1KOHM+-1%TK100 1206 CHIP RESISTOR NUR VAR/ONLY MOD: 02 03 04 05	RG 0007.1877.00	DRALORIC	CR 1206		
R453	RG 51,1KOHM+-1%TK100 1206 CHIP RESISTOR NUR VAR/ONLY MOD: 02 03 04 05	RG 0007.1877.00	DRALORIC	CR 1206		
R454	RS 0,75W10KOHM+-10% CERMET DEPOS.-CARBON POTENTIOMET NUR VAR/ONLY MOD: 02 03 04 05	RS 0037.7396.00	BI_TECHNOL	89 P		
R455	RG 10,0KOHM+-1%TK100 1206 RG CHIP RESISTOR NUR VAR/ONLY MOD: 02 03 04 05	RG 0007.0793.00	ROEDERSTEI	D25		
R456	RG 182 KOHM+-1%TK100 1206 RESISTOR CHIP NUR VAR/ONLY MOD: 02 03 04 05	RG 0007.5989.00	ROEDERSTEI	D25		
R457	RG 100,0KOH+-1%TK100 1206 CHIP RESISTOR NUR VAR/ONLY MOD: 02 03 04 05	RG 0007.1948.00	DRALORIC	CR 1206		
R460	RG 1,0MOHM+-1%TK100 1206 CHIP RESISTOR NUR VAR/ONLY MOD: 02 03 04 05	RG 0815.7532.00	ROEDERSTEI	D 25		
R461	RG 1,0MOHM+-1%TK100 1206 CHIP RESISTOR NUR VAR/ONLY MOD: 02 03 04 05	RG 0815.7532.00	ROEDERSTEI	D 25		
R462	RG 10,0 OHM+-1%TK100 1206 CHIP -RESISTOR NUR VAR/ONLY MOD: 02 03 04 05	RG 0006.8649.00	ROEDERSTEI	D25		
R470	RG 100 OHM+-1%TK100 1206 CHIP RESISTOR NUR VAR/ONLY MOD: 02 03 04 05	RG 0006.8884.00	DRALORIC	CR 1206		
R471	RG 68,1 OHM+-1%TK100 1206 CHIP RESISTOR NUR VAR/ONLY MOD: 02 03 04 05	RG 0006.8849.00	ROEDERSTEI	D25		
R472	RG 221 OHM+-1%TK100 1206 RESISTOR CHIP NUR VAR/ONLY MOD: 02 03 04 05	RG 0007.5614.00	DRALORIC	CR 1206		
R473	RG 221 OHM+-1%TK100 1206 RESISTOR CHIP NUR VAR/ONLY MOD: 02 03 04 05	RG 0007.5614.00	DRALORIC	CR 1206		
R480	RG 68,1 OHM+-1%TK100 1206 CHIP RESISTOR NUR VAR/ONLY MOD: 02 03 04 05	RG 0006.8849.00	ROEDERSTEI	D25		
R481	RG 100 OHM+-1%TK100 1206 CHIP RESISTOR NUR VAR/ONLY MOD: 02 03 04 05	RG 0006.8884.00	DRALORIC	CR 1206		
R482	RG 100 OHM+-1%TK100 1206 CHIP RESISTOR NUR VAR/ONLY MOD: 02 03 04 05	RG 0006.8884.00	DRALORIC	CR 1206		
R483	RG 274 OHM+-1%TK100 1206 RESISTOR CHIP NUR VAR/ONLY MOD: 02 03 04 05	RG 0007.5637.00	DRALORIC	CR 1206		
R484	RG 130 OHM+-1%TK100 1206 RESISTOR CHIP NUR VAR/ONLY MOD: 02 03 04 05	RG 0007.5572.00	DRALORIC	CR 1206		
R485	RG 68,1 OHM+-1%TK100 1206 CHIP RESISTOR NUR VAR/ONLY MOD: 02 03 04 05	RG 0006.8849.00	ROEDERSTEI	D25		
MEZ16	959 MEZ2	ÄI	Datum Date	Schaltteilliste für Parts list for	Sachnummer Stock No.	Blatt-Nr. Page
 ROHDE & SCHWARZ		59	26.01.00	EE 2ND MIXER	1010.9094.01 SA	21+

095.0026-0693

Für diese Unterlage behalten wir uns alle Rechte vor.

Kennz. Comp. No.	Benennung Designation	Sachnummer Stock No.	Hersteller Manufacturer	Bezeichnung Designation	enthalten in contained in
R492	RG 0-OHM WIDERSTAND 1206 RESISTOR CHIP 0-OHM NUR VAR/ONLY MOD: 02 03 04 05	RG 0007.5108.00	DRALORIC	CR 1206	
R500	RG 475 OHM+-1%TK100 1206 RESISTOR CHIP NUR VAR/ONLY MOD: 02 03 04 05	RG 0007.5695.00	ROEDERSTEI	D25	
R501	RG 100 OHM+-1%TK100 1206 CHIP RESISTOR NUR VAR/ONLY MOD: 02 03 04 05	RG 0006.8884.00	DRALORIC	CR 1206	
R502	RG 33,2KOHM+-1%TK100 1206 RESISTOR CHIP NUR VAR/ONLY MOD: 02 03 04 05	RG 0007.5914.00	DALE	CRCW 1206G...F-T	
R503	RG 10,0KOHM+-1%TK100 1206 RG CHIP RESISTOR NUR VAR/ONLY MOD: 02 03 04 05	RG 0007.0793.00	ROEDERSTEI	D25	
R504	RG 1K0 +-1% TK100 1206 CHIP RESISTOR NUR VAR/ONLY MOD: 02 03 04 05	RG 0006.7271.00	ROEDERSTEI	D25	
.508 R509	RL 0,60W 100 OHM+-1%TK50 RESISTOR NUR VAR/ONLY MOD: 02 03 04 05	RL 0082.6543.00	PHILIPS_CO	MRS 25	
R510	RG 2,210HM+-1%TK100 1206 CHIP-RESISTOR NUR VAR/ONLY MOD: 02 03 04 05	RG 0007.8342.00	PHILIPS	RC 02	
R511	RG 2,210HM+-1%TK100 1206 CHIP-RESISTOR NUR VAR/ONLY MOD: 02 03 04 05	RG 0007.8342.00	PHILIPS	RC 02	
R512	RG 1K0 +-1% TK100 1206 CHIP RESISTOR NUR VAR/ONLY MOD: 02 03 04 05	RG 0006.7271.00	ROEDERSTEI	D25	
R513	RG 1K0 +-1% TK100 1206 CHIP RESISTOR NUR VAR/ONLY MOD: 02 03 04 05	RG 0006.7271.00	ROEDERSTEI	D25	
R520	RG 4K75 +-1% TK100 1206 RESISTOR CHIP NUR VAR/ONLY MOD: 02 03 04 05	RG 0007.5820.00	ROEDERSTEI	D25	
R521	RG 4K75 +-1% TK100 1206 RESISTOR CHIP NUR VAR/ONLY MOD: 02 03 04 05	RG 0007.5820.00	ROEDERSTEI	D25	
T300	LU UEBERTRAGER TRANSFORMER	0451.1937.00			
T400	LU UEBERTRAGER TRANSFORMER NUR VAR/ONLY MOD: 02 03 04 05	0451.1937.00			
V50	AK BC860B P 45V 150MA TRANSISTOR	AK 0007.7975.00	MOTOROLA	BC860B	
V51	AK BC850B N 45V 100MA TRANSISTOR	AK 0007.7969.00	VALVO	BC850B	
V52	AK BCP69-25 P 20V 1A MEDIUM POWER TRANSISTOR	AK 0008.2002.00	PHILIPS	BCP 69-16 (25)	
V60	AD BAS32 75V UDI HIGH-SPEED DIODE NUR VAR/ONLY MOD: 02 03 04 05	AD 0006.7288.00	PHILIPS	BAS32 (L)	
V61	AD BAS32 75V UDI HIGH-SPEED DIODE NUR VAR/ONLY MOD: 02 03 04 05	AD 0006.7288.00	PHILIPS	BAS32 (L)	
V62	AE BZV55/C4V7 0.5W ZDI ZENER DIODE NUR VAR/ONLY MOD: 02 03 04 05	AE 0006.9822.00	PHILIPS	BZV55B4V7	

MEZ16	959 MEZ2	Äi	Datum Date	Schaltteilliste für Parts list for	Sachnummer Stock No.	Blatt-Nr. Page
	59	26.01.00	EE 2ND MIXER	1010.9094.01 SA	22+	

095.0026-0693

Für diese Unterlage behalten wir uns alle Rechte vor.

Kennz. Comp. No.	Benennung Designation	Sachnummer Stock No.	Hersteller Manufacturer	Bezeichnung Designation	enthalten in contained in
V63	AE BZV55/C4V7 0.5W ZDI ZENER DIODE NUR VAR/ONLY MOD: 02 03 04 05	AE 0006.9822.00	PHILIPS	BZV55B4V7	
V100	AK BC860B P 45V 150MA TRANSISTOR	AK 0007.7975.00	MOTOROLA	BC860B	
V101	AK 2SC3603 N 12V 100MA TRANSISTOR	0807.1080.00	NEC	NE85635	
V120	AE HSMS2800 SCHOTTKY SCHOTTKY DIODE	AE 0836.8421.00	HEWLETT_PA	HSMS-2800(#L31)	
V130	AK 2SC4093 N 12V 100MA TRANSISTOR NUR VAR/ONLY MOD: 02 03 04 05	1027.4161.00	NEC	NE85639E	
V130	AK BFP450 NPN 4V5 100MA RF-TRANSISTOR NPN NUR VAR/ONLY MOD: 06 07	AK 4048.1483.00	SIEMENS	BFP450 (-F1590)	
V131	AK BC860B P 45V 150MA TRANSISTOR	AK 0007.7975.00	MOTOROLA	BC860B	
V150	AE BA682 BER.SCH.DI.VHF VHF BAND SWITCHING DIODE	AE 0006.9797.00	VALVO	BA682	
V151	AE BA682 BER.SCH.DI.VHF VHF BAND SWITCHING DIODE	AE 0006.9797.00	VALVO	BA682	
V152	AE BA682 BER.SCH.DI.VHF VHF BAND SWITCHING DIODE	AE 0006.9797.00	VALVO	BA682	
V153	AE BA682 BER.SCH.DI.VHF VHF BAND SWITCHING DIODE	AE 0006.9797.00	VALVO	BA682	
V155	AD BAS32 75V UDI HIGH-SPEED DIODE	AD 0006.7288.00	PHILIPS	BAS32 (L)	
V156	AD BAS32 75V UDI HIGH-SPEED DIODE	AD 0006.7288.00	PHILIPS	BAS32 (L)	
V200	AK 2SC4093 N 12V 100MA TRANSISTOR NUR VAR/ONLY MOD: 02 03 04 05	1027.4161.00	NEC	NE85639E	
V205	AE MA44769 STEPRDI DIODE STEP RECOVERY NUR VAR/ONLY MOD: 02 03 04 05	4024.7146.00	MACOM	MA44769-287	
V210	AE HSMS2800 SCHOTTKY SCHOTTKY DIODE NUR VAR/ONLY MOD: 02 03 04 05	AE 0836.8421.00	HEWLETT_PA	HSMS-2800(#L31)	
V235	AE HSMS2800 SCHOTTKY SCHOTTKY DIODE NUR VAR/ONLY MOD: 02 03 04 05	AE 0836.8421.00	HEWLETT_PA	HSMS-2800(#L31)	
V245	AE HSMS2800 SCHOTTKY SCHOTTKY DIODE	AE 0836.8421.00	HEWLETT_PA	HSMS-2800(#L31)	
V250	AE HSMS2800 SCHOTTKY SCHOTTKY DIODE NUR VAR/ONLY MOD: 02 03 04 05	AE 0836.8421.00	HEWLETT_PA	HSMS-2800(#L31)	
V260	AK BC860B P 45V 150MA TRANSISTOR NUR VAR/ONLY MOD: 02 03 04 05	AK 0007.7975.00	MOTOROLA	BC860B	
V270	AE BB405B 11/ 2PF CDI TUNING DIODE NUR VAR/ONLY MOD: 02 03 04 05	0596.6839.00	PHILIPS	BB405B	
V271	AK 2SC4093 N 12V 100MA TRANSISTOR NUR VAR/ONLY MOD: 02 03 04 05	1027.4161.00	NEC	NE85639E	
V272	AK 2SC4093 N 12V 100MA TRANSISTOR NUR VAR/ONLY MOD: 02 03 04 05	1027.4161.00	NEC	NE85639E	
V280	AK BC850B N 45V 100MA TRANSISTOR NUR VAR/ONLY MOD: 02 03 04 05	AK 0007.7969.00	VALVO	BC850B	
V320	AK BC860B P 45V 150MA TRANSISTOR	AK 0007.7975.00	MOTOROLA	BC860B	
V325	AK 2SC4093 N 12V 100MA TRANSISTOR	1027.4161.00	NEC	NE85639E	

MEZ16

959 MEZ2

ÄI

Datum
Date

Schaltteilliste für
Parts list for

Sachnummer
Stock No.

Blatt-Nr.
Page



ROHDE & SCHWARZ

59

26.01.00

EE 2ND MIXER


1010.9094.01 SA

23+

095.0026-0693

Für diese Unterlage behalten wir uns alle Rechte vor.


Kennz. Comp. No.	Benennung Designation	Sachnummer Stock No.	Hersteller Manufacturer	Bezeichnung Designation	enthalten in contained in
V330	AK BC860B P 45V 150MA TRANSISTOR	AK 0007.7975.00	MOTOROLA	BC860B	
V335	AK 2SC4093 N 12V 100MA TRANSISTOR	1027.4161.00	NEC	NE85639E	
V350	AK BC860B P 45V 150MA TRANSISTOR	AK 0007.7975.00	MOTOROLA	BC860B	
V355	AK BFG97 NPN 15V 100MA 5 GHZ WIDEBAND TRANSISTOR	AK 0008.1741.00	PHILIPS	BFG97	
V360	AD BAS32 75V UDI HIGH-SPEED DIODE	AD 0006.7288.00	PHILIPS	BAS32 (L)	
V361	AD BAS32 75V UDI HIGH-SPEED DIODE	AD 0006.7288.00	PHILIPS	BAS32 (L)	
V380	AM U310 N-D 25V JFET JUNCTION FET	0454.6217.00	SILICONIX	U310	
V400	AK 2SC4093 N 12V 100MA TRANSISTOR NUR VAR/ONLY MOD: 02 03 04 05	1027.4161.00	NEC	NE85639E	
V401	AE HSMS2800 SCHOTTKY SCHOTTKY DIODE NUR VAR/ONLY MOD: 02 03 04 05	AE 0836.8421.00	HEWLETT_PA	HSMS-2800(#L31)	
V420	AK BC860B P 45V 150MA TRANSISTOR NUR VAR/ONLY MOD: 02 03 04 05	AK 0007.7975.00	MOTOROLA	BC860B	
V422	AK BCX17 PNP 45V 500MA TRANSISTOR NUR VAR/ONLY MOD: 02 03 04 05	AK 0007.2080.00	PHILIPS	BCX17	
V423	AK BC850B N 45V 100MA TRANSISTOR NUR VAR/ONLY MOD: 02 03 04 05	AK 0007.7969.00	VALVO	BC850B	
V440	AD BAS32 75V UDI HIGH-SPEED DIODE NUR VAR/ONLY MOD: 02 03 04 05	AD 0006.7288.00	PHILIPS	BAS32 (L)	
V441	AD BAS32 75V UDI HIGH-SPEED DIODE NUR VAR/ONLY MOD: 02 03 04 05	AD 0006.7288.00	PHILIPS	BAS32 (L)	
V460	AD BAS32 75V UDI HIGH-SPEED DIODE NUR VAR/ONLY MOD: 02 03 04 05	AD 0006.7288.00	PHILIPS	BAS32 (L)	
V471	AE BAR14-1 DUAL 100V PIN PIN DIODE NUR VAR/ONLY MOD: 02 03 04 05	0820.3283.00	SIEMENS	BAR14-1 (-A772)	
V480	AE HSMS2825 1+1 SCHOTTKY SCHOTTKY DIODE PAIR NUR VAR/ONLY MOD: 02 03 04 05	1010.6214.00	HEWLETT_PA	HSMS2825 L31	
V500	AM U310 N-D 25V JFET JUNCTION FET NUR VAR/ONLY MOD: 02 03 04 05	0454.6217.00	SILICONIX	U310	
V520	AK BC850B N 45V 100MA TRANSISTOR NUR VAR/ONLY MOD: 02 03 04 05	AK 0007.7969.00	VALVO	BC850B	
V521	AK BCX17 PNP 45V 500MA TRANSISTOR NUR VAR/ONLY MOD: 02 03 04 05	AK 0007.2080.00	PHILIPS	BCX17	
W1	DW KABEL W1 CABLE W1	1010.9194.00			1010.9188.00
W2	DW KABEL W2 CABLE W2	1010.9207.00			1010.9188.00
W3	DW KABEL W3 CABLE W3	1010.9213.00			1010.9188.00
W4	DW KABEL W4 CABLE W4	1010.9220.00			1010.9188.00
W5	DW KABEL W5 CABLE W5	1010.9236.00			1010.9188.00

MEZ16	959 MEZ2	ÄI	Datum Date	Schaltteilliste für Parts list for	Sachnummer Stock No.	Blatt-Nr. Page
		59	26.01.00	EE 2ND MIXER	1010.9094.01 SA	24+

Für diese Unterlage behalten wir uns alle Rechte vor.

Kennz. Comp. No.	Benennung Designation	Sachnummer Stock No.	Hersteller Manufacturer	Bezeichnung Designation	enthalten in contained in
W100	DW HF-KABEL NUR VAR/ONLY MOD: 05	1010.9259.00			
X13	FP STECKERLEISTE 64POL. CONNECTOR	FP 0008.5730.00	SIEMENS	V42254-B1200-C913	
X105	FJ EINBAUSTECKER F.GS SMB PLUG	FJ 0063.5168.00	ROSENBERGE	59S106-400-D3	
X106	FH BRUECKE LINK	1010.9542.00			
X110	FJ EINBAUSTECKER F.GS SMB PLUG	FJ 0063.5168.00	ROSENBERGE	59S106-400-D3	
X111	FH BRUECKE LINK	1010.9542.00			
X115	FP STIFTLAISTE 4P.R2,54 PIN CONNECTOR 4-POLIG	FP 0009.6147.00			
X131	FJ EINBAUSTECKER F.GS SMB ANGLE CONNECTOR	FJ 0602.8804.00	IMS	81.1524.201	
X132	FJ EINBAUSTECKER F.GS SMB ANGLE CONNECTOR	FJ 0602.8804.00	IMS	81.1524.201	
X134	FJ EINBAUSTECKER F.GS SMB ANGLE CONNECTOR	FJ 0602.8804.00	IMS	81.1524.201	
X135	FJ EINBAUSTECKER F.GS SMB ANGLE CONNECTOR	FJ 0602.8804.00	IMS	81.1524.201	
X136	FJ EINBAUSTECKER F.GS SMB ANGLE CONNECTOR	FJ 0602.8804.00	IMS	81.1524.201	
X137	FJ EINBAUSTECKER F.GS SMB ANGLE CONNECTOR	FJ 0602.8804.00	IMS	81.1524.201	
X220	FP STIFTLAISTE 4P.R2,54 PIN CONNECTOR NUR VAR/ONLY MOD: 02 03 04 05	FP 0009.6147.00			
X225	FJ EINBAUSTECKER F.GS SMB PLUG NUR VAR/ONLY MOD: 02 03 04 05	FJ 0063.5168.00	ROSENBERGE	59S106-400-D3	
X226	FH BRUECKE LINK NUR VAR/ONLY MOD: 02 03 04 05	1010.9542.00			
X250	FP STIFTLAISTE 2P.R2,54 PIN CONNECTOR NUR VAR/ONLY MOD: 02 03 04 05	FP 0009.5992.00			
X320	FP STIFTLAISTE 4P.R2,54 PIN CONNECTOR 4-POLIG	FP 0009.6147.00			
X330	FP STIFTLAISTE 4P.R2,54 PIN CONNECTOR 4-POLIG	FP 0009.6147.00			
X350	FP STIFTLAISTE 4P.R2,54 PIN CONNECTOR 4-POLIG	FP 0009.6147.00			
X352	FP STIFTLAISTE 4P.R2,54 PIN CONNECTOR 4-POLIG	FP 0009.6147.00			
X370	FP STIFTLAISTE 4P.R2,54 PIN CONNECTOR 4-POLIG	FP 0009.6147.00			
X440	FP STIFTLAISTE 2P.R2,54 PIN CONNECTOR NUR VAR/ONLY MOD: 02 03 04 05	FP 0009.5992.00			
X490	VL LOETOESE 10,9X 0,9 SOLDERING PIN NUR VAR/ONLY MOD: 02 03 04 05	0082.5260.00	VOGT	01002 F BZ SN	
..496					

095.0026-0693

MEZ16	959	MEZ2	ÄI	Datum Date	Schaltteilliste für Parts list for	Sachnummer Stock No.	Blatt-Nr. Page
			59	26.01.00	EE 2ND MIXER	1010.9094.01 SA	25-

XY-Liste

XY List

Erklärung der Spaltenbezeichnungen:

- Part:** Bauelement-Kennzeichen.
- Side:** Leiterplatten-Seite, auf der sich das Bauelement befindet.
- X/Y:** Koordinaten (Millimeter) des Bauelementes auf der Leiterplatte bezogen auf den Nullpunkt.
- SQR, PG:** Planquadrat und Seite des Schaltbildes für das jeweilige Bauelement.

Explanation of column designations:

- Part:** Identification of instrument part.
- Side:** Side of the PC board on which instrument part is positioned.
- X/Y:** Coordinates (millimeter) of the component on the PC board in reference to zero point.
- SQR, PG:** Square and page of the diagram for the respective instrument part.

Service-Relevante Bauteile / Service-Relevant Components																	
Part	Side	X	Y	Sqr	Pg	Part	Side	X	Y	Sqr	Pg	Part	Side	X	Y	Sqr	Pg
A131	B	88	32	13C	6	P2	B	191	48	14E	2	X111	B	236	144	7D	3
C100	B	256	65	2E	3	P200	B	112	148	3E	4	X115	B	251	154	8E	3
C101	B	256	52	2E	3	P201	B	109	148	3E	4	X131	B	17	18	8F	5
C102	B	256	39	3E	3	P250	B	131	130	6E	4	X132	B	32	18	12B	5
C218	B	126	164	4E	4	P421	B	25	81	5B	6	X134	B	62	18	16D	6
C271	B	133	100	9D	4	P422	B	22	81	5B	6	X135	B	235	18	1D	6
L205	B	105	161	3E	4	P500	B	106	92	9E	6	X136	B	250	18	2C	3
L300	B	206	184	2C	5	R103	B	247	131	5C	3	X137	B	265	18	2E	3
L301	B	196	184	2C	5	R133	B	197	135	8C	3	X220	B	142	159	4E	4
L302	B	219	185	1C	5	R206	B	112	142	3E	4	X225	B	159	154	4D	4
L303	B	175	183	3C	5	R252	B	135	130	6E	4	X226	B	165	159	5D	4
L304	B	158	177	3C	5	R280	B	185	100	10C	4	X250	B	157	128	8D	4
L305	B	127	180	4C	5	R454	B	25	32	9B	6	X320	B	98	174	5D	5
L306	B	117	180	4C	5	X13A	B	187	13	1D	2	X330	B	93	189	5C	5
L307	B	109	178	5C	5	X13C	B	187	13	1D	2	X350	B	13	160	11D	5
L332	B	48	180	7B	5	X13D	B	187	13			X352	B	24	134	9D	5
L333	B	60	169	7A	5	X100	B	267	83	3D	3	X370	B	36	178	10B	5
L352	B	17	161	11D	5	X105	B	269	122	6E	3	X440	B	32	83	7C	6
L401	B	25	117	4E	6	X106	B	260	134	6E	3						
P1	B	197	48	14F	2	X110	B	239	156	7E	3						

Nicht-Service-Relevante Bauteile / Non-Service-Relevant Components																	
Part	Side	X	Y	Sqr	Pg	Part	Side	X	Y	Sqr	Pg	Part	Side	X	Y	Sqr	Pg
A120	B	245	144			C41	A	149	39	9D	2	C140	B	253	27	2E	3
B110	B	257	149	7E	3	C42	A	157	53	10D	2	C141	B	253	77	3E	3
B220	B	153	163	5D	4	C60	A	203	77	14C	2	C150	A	250	170	10D	3
B370	B	31	185	10B	5	C61	A	203	83	14C	2	C151	A	242	174	10D	3
C1	A	171	32	3F	2	C62	A	181	83	14B	2	C152	A	242	185	10C	3
C2	A	137	21	3E	2	C63	A	182	61	14B	2	C153	A	235	179	10C	3
C3	A	146	28	3E	2	C103	B	258	85	3E	3	C154	A	237	177	10C	3
C4	A	151	21	3E	2	C104	B	239	100	4D	3	C155	B	235	169	11D	3
C5	A	151	32	3E	2	C105	B	238	117	4D	3	C156	A	233	145	11D	3
C6	A	158	21	3D	2	C106	B	243	126	4C	3	C157	B	232	169	11C	3
C7	A	161	32	3D	2	C107	B	236	130	6C	3	C158	A	231	142	11C	3
C10	A	177	22	3B	2	C108	B	258	118	6E	3	C160	A	216	76	4B	3
C11	A	177	32	3B	2	C109	B	242	115	6D	3	C200	A	103	133	2D	4
C12	A	202	23	3C	2	C110	A	262	158	8E	3	C201	A	121	148	2E	4
C13	A	197	23	3C	2	C112	A	248	158	8E	3	C205	A	105	148	2E	4
C14	A	192	23	3B	2	C115	B	262	83	3E	3	C206	A	99	152	3D	4
C20	A	202	28	3C	2	C116	B	247	120	6C	3	C210	B	130	162	4D	4
C21	A	197	28	3C	2	C120	B	217	127	7D	3	C211	B	128	151	3D	4
C22	A	192	28	3B	2	C121	B	213	135	7D	3	C212	A	118	136	2C	4
C25	B	203	36	4C	2	C122	B	222	129	8D	3	C213	A	99	148	2E	4
C26	B	197	36	4C	2	C130	B	208	123	8C	3	C214	A	108	136	2D	4
C27	B	189	36	4B	2	C131	B	196	114	7C	3	C215	A	99	163	3D	4
C30	A	184	54	4D	2	C132	B	203	117	8C	3	C216	B	117	155	3E	4
C31	A	186	37	5D	2	C133	B	201	142	8D	3	C217	B	122	164	4E	4
C32	A	161	60	5D	2	C134	B	209	133	8D	3	C221	B	146	157	5D	4
C33	A	162	41	6D	2	C135	B	213	96	7B	3	C230	B	210	151	2B	4
C40	A	157	66	9D	2	C136	B	213	102	7B	3	C231	B	194	165	3C	4

ROHDE & SCHWARZ	ÄI	Datum Date	XY-Liste für XY-list for				Sach-Nummer Stock-Nr	Blatt Page
		09 05.10.94	EE 2ND_MIXER				1010.9094.01 XY	1+



Part	Side	X	Y	Sqr	Pg	Part	Side	X	Y	Sqr	Pg	Part	Side	X	Y	Sqr	Pg
C232	B	185	165	3C	4	C324	B	69	137	6E	5	C492	A	49	22	16D	6
C233	B	199	158	3B	4	C326	A	70	142	7D	5	C493	A	56	32	15D	6
C234	B	188	158	3B	4	C330	A	81	182	6B	5	C494	A	70	100	11C	6
C235	B	171	158	4B	4	C331	A	74	182	6B	5	C495	A	68	100	11C	6
C236	B	172	151	3B	4	C332	A	82	173	6B	5	C496	A	75	100	13C	6
C237	B	167	156	4B	4	C333	A	66	171	6B	5	C500	A	74	112	6E	6
C238	B	182	148	2B	4	C334	A	75	167	6C	5	C501	A	79	116	6E	6
C240	B	61	135	9F	5	C335	A	74	161	7B	5	C502	A	90	119	7E	6
C241	A	88	136	8F	5	C336	B	61	180	7B	5	C503	B	120	81	6F	6
C242	A	79	158	7C	5	C337	B	47	170	7B	5	C504	A	100	99	13E	6
C243	A	44	136	5E	5	C338	A	44	170	8B	5	C505	A	90	104	13D	6
C244	A	65	161	7C	5	C350	A	30	138	10D	5	C510	A	111	112	14F	6
C245	A	47	166	8C	5	C351	A	30	143	10D	5	C511	A	110	78	14E	6
C246	A	57	161	8C	5	C352	A	21	135	10D	5	C512	A	118	69	14E	6
C247	A	66	166	8C	5	C353	A	13	150	10D	5	C513	A	112	53	15E	6
C250	A	138	139	6D	4	C354	A	27	153	10D	5	C514	A	117	42	15E	6
C251	B	142	135	6D	4	C355	A	15	144	10E	5	C515	A	114	93	15E	6
C252	A	155	123	7E	4	C356	B	27	163	11D	5	C516	A	116	65	14E	6
C253	A	132	132	6E	4	C360	A	17	166	11D	5	C517	A	110	36	15E	6
C254	A	156	134	7E	4	C361	A	32	166	11E	5	C520	A	120	33	14F	6
C255	A	143	127	7D	4	C380	A	61	144	7D	5	D1-A	A	97	15	2E	2
C256	A	171	120	7A	4	C381	A	48	140	8E	5	D1-B				2E	2
C257	A	152	123	7E	4	C382	A	46	146	8E	5	D1-C				2E	2
C258	A	160	128	7D	4	C383	A	54	150	8D	5	D1-D				2E	2
C260	A	181	140	6B	4	C384	A	57	141	8E	5	D1-E				2D	2
C261	A	182	123	8C	4	C400	A	57	116	3D	6	D1-F				2D	2
C262	A	177	123	8C	4	C401	A	50	124	3E	6	D1-G				2C	2
C263	A	181	130	7C	4	C402	A	44	124	3E	6	D30-A	A	173	51	4E	2
C270	A	161	111	8D	4	C403	A	41	121	3E	6	D30-B				4D	2
C272	B	151	100	10D	4	C404	A	22	113	4D	6	D31-A	A	173	37	5E	2
C274	B	147	100	9D	4	C405	A	17	116	4D	6	D31-B				5D	2
C275	B	153	95	10D	4	C406	A	15	123	4D	6	D32-A	A	161	62	6E	2
C276	B	156	92	10D	4	C407	A	65	112	2D	6	D32-B				5D	2
C277	B	169	100	11D	4	C410	A	64	114	2E	6	D33-A	A	161	44	7E	2
C278	B	163	95	11D	4	C411	A	64	119	5E	6	D33-B				6D	2
C279	B	164	104	11D	4	C420	A	29	100	2B	6	D40-A	A	147	69	9E	2
C285	B	151	111	10D	4	C421	A	34	100	2A	6	D40-B				9D	2
C286	A	136	96	9C	4	C440	A	30	77	7B	6	D41-A	A	147	41	10E	2
C287	A	141	96	9C	4	C441	A	23	77	8A	6	D41-B				9D	2
C301	B	194	183	2C	5	C450	A	26	38	9A	6	D42-A	A	147	56	8E	2
C302	B	153	178	3C	5	C451	A	22	41	9A	6	D42-B				8E	2
C303	B	114	181	5C	5	C460	B	32	59	6B	6	D42-C				8D	2
C304	B	180	178	2C	5	C461	B	30	54	9C	6	D42-D				8D	2
C305	B	185	182	2C	5	C462	A	30	63	6B	6	D42-E				10D	2
C306	B	182	182	2C	5	C463	B	13	48	10B	6	D500-A	A	101	112	7E	6
C307	B	150	180	4C	5	C464	B	18	52	10A	6	D500-B				16F	6
C308	B	148	180	4C	5	C465	A	13	64	6B	6	D500-C				16E	6
C310	B	180	182	2C	5	C471	A	46	81	7D	6	D500-D				16E	6
C311	B	145	180	4C	5	C473	A	51	89	8D	6	D500-E				14F	6
C312	B	172	187	3C	5	C480	A	58	67	9D	6	D501-A	A	104	81	7E	6
C313	B	175	185	3C	5	C481	A	54	74	9D	6	D501-B				8E	6
C320	A	90	144	6D	5	C482	B	51	55	10C	6	D501-C				14E	6
C321	A	84	144	6D	5	C483	A	48	54	9C	6	D502-A	A	107	68	8E	6
C322	B	76	135	6D	5	C490	A	85	100	13B	6	D502-B				13E	6
C323	B	70	148	6D	5	C491	A	45	25	16D	6	D502-C				14E	6

ROHDE & SCHWARZ	ÄI	Datum Date	XY-Liste für XY-list for	Sach-Nummer Stock-Nr	Blatt Page
		09 05.10.94	EE 2ND_MIXER	1010.9094.01 XY	2+

Part	Side	X	Y	Sqr	Pg	Part	Side	X	Y	Sqr	Pg	Part	Side	X	Y	Sqr	Pg
D503-A	A	107	55	9E	6	L380	B	51	147	7E	5	N440-E				6B	6
D503-B				10E	6	L381	B	48	137	8E	5	N480	A	55	84	8D	6
D503-C				15E	6	L384	A	51	135	8E	5	N490-A	A	55	22	16D	6
D504-A	A	107	41	10E	6	L400	A	46	121	3E	6	N490-B				15C	6
D504-B				11E	6	L410	B	65	117	2F	6	R1	A	89	20	1E	2
D504-C				15E	6	L411	B	65	122	5E	6	R2	A	89	22	1E	2
D505-A	A	107	95	12E	6	L420	B	27	102	2B	6	R3	A	114	21	1D	2
D505-B				12E	6	L421	B	32	102	2B	6	R4	B	169	21	3F	2
D505-C				12E	6	L480	A	57	74	9D	6	R5	B	144	21	3E	2
D505-D				12E	6	L481	A	47	67	9D	6	R6	B	149	21	3E	2
D505-E				15E	6	L490	B	88	112	13B	6	R7	B	164	21	3D	2
L1	B	174	21	3B	2	L491	A	58	23	16D	6	R8	A	183	32	4B	2
L3	B	199	20	3C	2	L492	A	64	25	16C	6	R30	A	186	49	4E	2
L4	B	194	20	3C	2	L500	B	81	113	6E	6	R32	A	171	60	6E	2
L5	B	189	20	3C	2	L503	B	131	84	6F	6	R33	A	164	39	7E	2
L100	B	238	109	4D	3	L520	B	131	36	14F	6	R38	B	139	34	10C	2
L105	B	214	64	2D	3	N40-A	A	133	48	8C	2	R39	B	136	37	10C	2
L106	B	214	51	2D	3	N40-B				8C	2	R40	B	152	42	10D	2
L107	B	214	38	3D	3	N40-C				8B	2	R41	B	152	50	10D	2
L110	B	266	156	8E	3	N40-D				8B	2	R42	B	152	44	11D	2
L111	B	250	161	8E	3	N40-E				8D	2	R43	B	152	47	11D	2
L112	B	250	158	8E	3	N41-A	A	133	62	9C	2	R44	B	144	42	10C	2
L150	A	251	175	10D	3	N41-B				9C	2	R45	B	144	49	10C	2
L151	A	255	185	9C	3	N41-C				9B	2	R46	B	144	44	11C	2
L152	A	238	180	10C	3	N41-D				9B	2	R47	B	144	47	11C	2
L155	B	232	158	11D	3	N41-E				8D	2	R48	A	194	55	12E	2
L157	B	232	150	11C	3	N42-A	A	133	35	10C	2	R49	A	194	65	12D	2
L160	B	216	74	4B	3	N42-B				10C	2	R50	A	194	58	12E	2
L200	A	118	149	2E	4	N42-C				10B	2	R51	A	203	67	12D	2
L206	B	110	164	3E	4	N42-D				10B	2	R52	A	203	55	13E	2
L207	B	120	164	4E	4	N42-E				8D	2	R53	A	204	50	13E	2
L212	B	131	137	1C	4	N50-A	A	197	57	12E	2	R54	A	194	50	13E	2
L230	B	197	166	3C	4	N50-B				12E	2	R55	A	202	52	13E	2
L231	B	188	165	3C	4	N50-C				12E	2	R56	A	194	44	14E	2
L232	B	180	166	4C	4	N50-D				14E	2	R57	A	201	44	14E	2
L243	B	47	134	5E	5	N60-A	A	189	70	12C	2	R58	A	194	62	14D	2
L244	B	62	160	7C	5	N60-B				12C	2	R60	A	201	75	12D	2
L250	B	141	140	5D	4	N60-C				12C	2	R61	A	201	80	13C	2
L251	B	156	141	6D	4	N60-D				12B	2	R62	A	197	83	13C	2
L260	B	179	113	8C	4	N60-E				12B	2	R63	A	203	71	12B	2
L261	B	174	113	8C	4	N230	B	210	158	2B	4	R64	A	184	83	13B	2
L270	B	159	112	8D	4	N235	B	182	158	3B	4	R65	A	182	64	13B	2
L271	B	130	114	9D	4	N250	B	146	137	7D	4	R100	B	237	119	4C	3
L272	B	149	100	9D	4	N260-A	A	177	139	7C	4	R101	B	239	130	5C	3
L275	B	155	102	10D	4	N260-B				7B	4	R104	B	247	123	5C	3
L280	B	156	102	10D	4	N260-C				7B	4	R105	B	235	122	6C	3
L286	B	133	84	9B	4	N260-D				7B	4	R106	B	236	128	6C	3
L287	B	138	84	9B	4	N420-A	A	17	90	2C	6	R107	A	247	129	5C	3
L320	A	81	138	6D	5	N420-B				2B	6	R110	A	269	156	8E	3
L321	A	66	145	6D	5	N420-C				2B	6	R111	A	269	158	9E	3
L330	A	81	178	6B	5	N420-D				3A	6	R120	B	208	138	7D	3
L331	A	64	174	6B	5	N440-A	A	19	59	10B	6	R121	B	206	142	7D	3
L334	B	48	164	7A	5	N440-B				9B	6	R122	B	222	135	7D	3
L350	A	18	138	10D	5	N440-C				8B	6	R123	B	217	131	8D	3
L351	A	18	154	10D	5	N440-D				6A	6	R124	B	222	131	8D	3

ROHDE & SCHWARZ	ÄI	Datum Date	XY-Liste für XY-list for	Sach-Nummer Stock-Nr	Blatt Page
		09 05.10.94	EE 2ND_MIXER	1010.9094.01 XY	3+

Part	Side	X	Y	Sqr	Pg	Part	Side	X	Y	Sqr	Pg	Part	Side	X	Y	Sqr	Pg
R130	B	195	116	8C	3	R274	B	156	100	10D	4	R409	A	52	124	3D	6
R131	B	206	129	8C	3	R275	B	167	95	11D	4	R410	A	15	116	4D	6
R132	B	196	139	8C	3	R276	B	168	102	11D	4	R411	A	17	123	4D	6
R134	B	204	142	8C	3	R277	B	175	95	11D	4	R412	A	27	126	5D	6
R135	A	202	133	8C	3	R278	B	183	95	12D	4	R420	A	32	97	2C	6
R150	A	244	174	10D	3	R279	B	178	96	11D	4	R421	A	14	97	2A	6
R151	A	261	190	9C	3	R281	B	174	103	10C	4	R423	A	22	87	3B	6
R152	A	233	174	10C	3	R282	B	177	106	10C	4	R424	A	14	90	3B	6
R200	A	100	136	2D	4	R283	B	174	109	10C	4	R425	A	11	82	4B	6
R201	A	99	142	2E	4	R300	B	98	177	5C	5	R426	A	17	83	4B	6
R202	A	105	138	2D	4	R301	A	202	178	2C	5	R428	A	30	86	4B	6
R203	A	121	142	2E	4	R304	A	182	178	2C	5	R429	A	14	78	5B	6
R205	A	113	145	3E	4	R305	A	133	185	4C	5	R440	A	30	74	7B	6
R207	B	117	158	3E	4	R320	B	73	134	6E	5	R441	A	34	72	7B	6
R208	A	102	141	2E	4	R321	B	73	141	6E	5	R442	A	23	74	8B	6
R209	A	108	142	2D	4	R322	B	85	150	6D	5	R443	A	20	73	8A	6
R211	B	125	153	3D	4	R323	A	72	148	6D	5	R444	A	30	65	8B	6
R212	B	123	148	3D	4	R324	A	81	149	6C	5	R445	A	27	72	8B	6
R213	B	125	148	3C	4	R325	A	78	142	7C	5	R446	A	14	69	8A	6
R214	B	130	148	4C	4	R326	B	67	134	6E	5	R447	A	13	67	9B	6
R220	B	146	151	5D	4	R327	B	64	147	6E	5	R448	A	12	56	9B	6
R231	B	201	164	3B	4	R330	A	73	173	6B	5	R449	A	18	40	9B	6
R232	B	170	164	4B	4	R331	A	79	170	6C	5	R450	A	22	36	9B	6
R233	B	194	156	3B	4	R332	A	71	166	6C	5	R451	A	14	34	8B	6
R234	B	189	156	3B	4	R333	B	69	161	6C	5	R452	A	29	43	9A	6
R235	B	193	158	3B	4	R334	A	69	168	7B	5	R453	A	22	43	9A	6
R236	B	170	152	3B	4	R335	A	76	158	7B	5	R455	A	24	49	9C	6
R237	B	175	151	3B	4	R336	B	75	188	6B	5	R456	A	11	75	6A	6
R238	B	180	150	2B	4	R337	A	65	185	6B	5	R457	A	18	76	6B	6
R241	B	57	137	9E	5	R338	A	69	187	6A	5	R460	A	13	61	10B	6
R242	A	91	133	8E	5	R339	A	71	179	7A	5	R461	A	13	58	10B	6
R243	A	77	164	7C	5	R340	A	46	164	8A	5	R462	A	23	54	6C	6
R245	A	51	160	8C	5	R350	A	18	147	10E	5	R470	A	49	102	6D	6
R246	A	60	161	8C	5	R351	A	12	147	10E	5	R471	A	52	101	6D	6
R247	A	65	164	8C	5	R352	A	15	141	10E	5	R472	A	52	95	7D	6
R250	A	150	141	6D	4	R353	A	13	137	10E	5	R473	A	43	84	7D	6
R251	A	144	139	6D	4	R354	A	30	149	10D	5	R480	A	51	74	8D	6
R253	A	150	126	7E	4	R355	A	20	144	10C	5	R481	A	45	74	9D	6
R254	A	138	136	6E	4	R356	A	24	140	10C	5	R482	A	48	60	9D	6
R255	A	156	131	7D	4	R360	A	34	166	11E	5	R483	A	56	65	10D	6
R256	A	169	123	7A	4	R361	A	32	164	11E	5	R484	A	56	62	10D	6
R260	A	164	138	6C	4	R380	A	66	139	7D	5	R485	A	56	56	10D	6
R261	A	163	126	7C	4	R381	A	61	135	7D	5	R490	A	46	37	15C	6
R262	A	168	135	7C	4	R383	A	63	142	7D	5	R491	A	46	27	15C	6
R263	A	176	126	7C	4	R384	A	57	147	7D	5	R492	A	46	34	15C	6
R264	A	171	129	7B	4	R385	A	46	139	8E	5	R500	A	76	114	6E	6
R265	A	181	133	7B	4	R400	A	56	109	2D	6	R501	A	81	120	6F	6
R266	A	150	134	6C	4	R401	A	53	112	2E	6	R502	A	97	113	7F	6
R267	A	161	137	6C	4	R402	A	61	114	2D	6	R503	A	94	117	7E	6
R268	A	181	138	7B	4	R403	A	47	109	2E	6	R504	A	114	81	7F	6
R269	A	181	135	7A	4	R404	A	58	109	2D	6	R505	A	100	70	8E	6
R270	B	150	106	10D	4	R405	A	55	124	3D	6	R506	A	100	57	9E	6
R271	B	149	115	9D	4	R406	A	61	123	3E	6	R507	A	100	43	10E	6
R272	B	146	112	10D	4	R407	A	53	114	3E	6	R508	A	121	44	11E	6
R273	B	150	92	10D	4	R408	A	43	117	3E	6	R509	B	103	102	13E	6
ROHDE & SCHWARZ	ÄI	Datum Date	XY-Liste für XY-list for				Sach-Nummer Stock-Nr	Blatt Page									
	09	05.10.94	EE 2ND_MIXER				1010.9094.01 XY	4+									

Part	Side	X	Y	Sqr	Pg	Part	Side	X	Y	Sqr	Pg	Part	Side	X	Y	Sqr	Pg
R510	A	122	61	14E	6	V200	A	106	145	2D	4	V441	A	18	73	6B	6
R511	A	117	33	15F	6	V205	B	112	152	3D	4	V460	A	20	43	9A	6
R512	A	122	72	13E	6	V210	B	130	156	4D	4	V471	A	52	93	7D	6
R513	A	111	117	15E	6	V235	B	164	151	4B	4	V480-A	A	52	64	10C	6
R520	A	121	47	13E	6	V245	A	55	162	8C	5	V480-B				10C	6
R521	A	117	53	13E	6	V250	A	165	131	7D	4	V500	B	86	120	6E	6
T300	B	104	182	5C	5	V260	A	159	137	6C	4	V520	A	119	49	13E	6
T400	B	29	122	4E	6	V270	B	131	104	9D	4	V521	A	119	57	14E	6
V50	A	199	50	13E	2	V271	B	158	94	10D	4	W1A	B	230	177	10B	3
V51	B	192	41	14E	2	V272	B	165	97	11D	4	W1B	B	230	177	2C	3
V52	B	197	45	14E	2	V280	B	171	109	10C	4	W2A	B	17	29	8F	5
V60	A	192	81	13C	2	V320	B	70	142	6E	5	W2B	B	17	29	8E	5
V61	A	194	68	13B	2	V325	A	78	146	6D	5	W3A	B	36	175	11B	5
V62	A	186	84	13C	2	V330	A	71	168	6C	5	W3B	B	36	175	11B	5
V63	A	182	68	13B	2	V335	A	69	181	6B	5	W4A	B	64	109	2D	6
V100	B	244	121	5C	3	V350	A	15	151	10E	5	W4B	B	64	109	2D	6
V101	B	253	103	5E	3	V355	A	28	143	10D	5	W5	A	45	35	15C	6
V120	B	218	137	7D	3	V360	A	29	166	11E	5	X490	B	88	32	15C	6
V130	B	216	106	7C	3	V361	A	23	166	11D	5	X491	B	80	32	15C	6
V131	B	197	121	8C	3	V380	B	53	145	7E	5	X492	B	72	32	15C	6
V150	A	253	178	9D	3	V400	A	50	118	3D	6	X493	B	80	95	13C	6
V151	A	252	185	10D	3	V401	A	15	111	4D	6	X494	B	89	95	13C	6
V152	A	248	185	10C	3	V420	A	14	84	4B	6	X495	B	71	95	13C	6
V153	A	244	177	9C	3	V422	A	30	83	4B	6	X496	B	84	95	13C	6
V155	A	247	174	10D	3	V423	A	17	81	5B	6						
V156	A	236	174	10C	3	V440	A	30	69	7B	6						

ROHDE & SCHWARZ	ÄI	Datum Date	XY-Liste für XY-list for	Sach-Nummer Stock-Nr	Blatt Page
		09 05.10.94	EE 2ND_MIXER	1010.9094.01 XY	5-

Stromläufe
Bestückungspläne
Circuit diagrams
Components plans
Schémas de circuit
Plans des composants



ROHDE & SCHWARZ

SERVICEUNTERLAGEN

IF Selection Board

1010.9820.02/12/03/04/06/07/13

ENGLISH SERVICE MANUAL FOLLOWS FIRST COLOURED DIVIDER

Inhaltsverzeichnis

Seite

7	Prüfen und Instandsetzen der Baugruppe IF Selection Board	7.1
7.1	Funktionsbeschreibung	7.1
7.1.1	10,7-MHz-Signalverarbeitung	7.1
7.1.1.1	Diplexer und 4. ZF-Verstärker	7.1
7.1.1.2	Hauptselektion	7.2
7.1.1.3	5. ZF-Verstärker und ZF-Dämpfungsschalter	7.2
7.1.1.4	Kalibrierverstärker	7.3
7.1.1.5	Rauschselektion und Ausgangsverstärker	7.3
7.1.2	Hüllkurvengleichrichter	7.3
7.2	Meßgeräte und Hilfsmittel	7.4
7.3	Fehlersuche	7.4
7.3.1	Fehlersuchdiagramme	7.7
7.4	Prüfen und Abgleich	7.12
7.4.1	Lage der Steckbrücken, Meßpunkte und Abgleich Elemente	7.12
7.4.2	Stromversorgung	7.12
7.4.3	Prüfen des Overload-Detectors	7.13
7.4.4	Prüfen des 4. ZF-Verstärkers	7.13
7.4.5	Prüfen und Abgleich der Hauptselektionsfilter	7.14
7.4.6	Prüfen des Ausgangsverstärkers (nur ESVD und ESVB)	7.18
7.4.7	Prüfen des 5. ZF-Verstärkers	7.19
7.4.8	Prüfen und Abgleich des Kalibrierverstärkers	7.19
7.4.9	Prüfen und Abgleich des ZF-Dämpfungsschalters	7.21
7.4.10	Prüfen des Output Amplifiers (nur ESS Mod03)	7.22
7.4.11	Prüfen und Abgleich der Rauschselektionsfilter	7.22
7.4.12	Prüfen und Abgleich des Hüllkurvengleichrichters	7.25

	Seite
7.5	Endprüfung 7.26
7.5.1	Prüfung der Filterbandbreiten 7.26
7.5.2	Abgleich des Hüllkurvengleichrichters 7.30
7.5.3	Endkontrolle 7.30
7.6	Externe Schnittstellen 7.31

Schaltteillisten

Stromläufe

Bestückungspläne

7 Prüfen und Instandsetzen der Baugruppe IF Selection Board

7.1 Funktionsbeschreibung

Die Beschreibung bezieht sich auf Baugruppen mit den Sachnummern 1010.8798.02 und 1010.9820.02.

Das IF Selection Board enthält die Schaltungen zur Weiterverarbeitung des vom 2nd Mixer kommenden 10,7-MHz-ZF-Signals. Sie läßt sich in 2 Funktionsblöcke unterteilen:

Der 1. Block beinhaltet die 10,7-MHz-ZF-Verstärker, die Hauptselektionsfilter, den ZF-Dämpfungsschalter, den Kalibrierverstärker, die Rauschbefreiungsfilter sowie die Entkoppelverstärker für die ZF-Ausgänge.

Der 2. Block enthält den Hüllkurvengleichrichter zur Gleichrichtung des 10,7-MHz-Signals.

Die Baugruppe IF Selection Board wird in den Meßempfängern ESVS, ESVD, ESVB ESPC sowie ESS verwendet. Daher sind nicht immer alle Funktionsblöcke bestückt. Außerdem können bei Baugruppen mit der Sachnummer 1010.9820 optional Quarzfilter anstatt der LC-Filter bestückt werden. In der Funktionsbeschreibung und in den Stromlaufplänen wird auf die verschiedenen Bestückungsvarianten hingewiesen. Die verschiedenen Meßempfänger werden mit folgenden Varianten bestückt:

Meßempfänger	mögliche Bestückungsvarianten
ESVS	1010.8798 Mod. 02
ESVS Var. 31	1010.9820 Mod. 02 1010.9820 Mod. 12
ESS	1010.8798 Mod. 03 1010.9820 Mod. 03
ESVD	1010.9820 Mod. 04
ESVB	1010.9820 Mod. 06
ESPC	1010.9820 Mod. 07
ESPC mit -B2	1010.9820 Mod. 13

7.1.1 10,7-MHz-Signalverarbeitung

7.1.1.1 Diplexer und 4. ZF-Verstärker

Das 10,7-MHz-Ausgangssignal des dritten Mischers auf der Baugruppe 2nd Mixer gelangt über X171 zum Eingang der Baugruppe. Der Diplexer schließt den Mischer breitbandig ab. Im Hochpaßzweig des Diplexers überwacht der IF Overload Detector V100, N102, N103, N100 auf 138,7 MHz den Eingangspegel.

Das 10,7-MHz-Signal am Ausgang des Tiefpaßzweiges wird durch den großsignalfesten 4. ZF-Verstärker V112 verstärkt. Der Arbeitspunkt des doppelt gegengekoppelten Verstärkers in Emitter-schaltung wird durch V110 stabilisiert.

7.1.1.2 Hauptselektion

Über PIN-Dioden-Umschalter werden die Hauptselektionsfilter in den ZF-Signalzweig geschaltet. Die Dämpfungsunterschiede der in Bezug auf das Einschwingen optimierten Filter werden durch die Potentiometer R161, R182, R636 sowie R230 ausgeglichen.

Bei allen Gerätevarianten sind das Quarzfilter B145 mit einer 6-dB-Bandbreite von 9,5 kHz sowie das 3kreisige LC-Filter mit einer 3-dB-Bandbreite von 120 kHz bestückt. Durch Kaskadierung dieses Filters mit dem später folgenden 120 kHz-Rauschselektionsfilter, das ebenfalls eine 3-dB-Bandbreite von 120 kHz hat, ergibt sich die 6-dB-Bandbreite von 120 kHz.

Beim ESVD und ESVB kann zusätzlich noch ein 4kreisiges LC-Filter mit einer 3-dB-Bandbreite von 300 kHz oder ein 4kreisiges LC-Filter mit einer 6-dB-Bandbreite von 1 MHz eingeschaltet werden. Außerdem wird das Ausgangssignal der Hauptselektion durch den Transimpedanzverstärker N290 um 10 dB verstärkt und an X173 zur Weiterverarbeitung bereitgestellt.

Beim ESS ist auch das bereits beim ESVD erwähnte 1-MHz-Bandfilter bestückt. Zusätzlich kann noch ein 2kreisiges LC-Filter mit einer 2-dB-Bandbreite von 100 kHz in den Signalzweig geschaltet werden. Seine Einfügungsdämpfung wird durch den Filterverstärker V205, dessen Arbeitspunkt von V207 stabilisiert wird, ausgeglichen. Durch die Kaskadierung des 120-kHz-Haupt- und Rauschselektionsfilters, die ebenfalls eine 2-dB-Bandbreite von 100 kHz haben, mit diesem 100-kHz-Filter ergibt sich eine 6-dB-Bandbreite von 100 kHz.

Beim ESVB ist anstatt dem 1-MHz-Bandfilter ein 4kreisiges LC-Filter mit einer 1,5-dB-Bandbreite von 1,5 MHz bestückt. Zusätzlich wird noch ein 2kreisiges LC-Filter mit einer 0,75-dB-Bandbreite von 1,5 MHz in den Signalzweig geschaltet. Durch Kaskadierung dieser Filter mit dem später folgenden 1,5-MHz-Rauschselektionsfilter, das ebenfalls eine 0,75-dB-Bandbreite von 1,5 MHz hat, ergibt sich die 3-dB-Bandbreite von 1,5 MHz. Wie beim ESVD stellt der Transimpedanzverstärker N290 das Ausgangssignal der Hauptselektion um 10 dB verstärkt an X173 zur Verfügung.

Beim ESVS Var. 31 ist das IF Selection Board mit der Sachnummer 1010.9820 Mod. 12 eingebaut. Hier ist statt des 100-kHz-Filters das Quarzfilter B800 mit 3-dB-Bandbreite von 50 kHz bestückt.

Bei IF Selection Boards mit der Sachnummer 1010.8798 werden die Hauptselektionsfilter nicht unabhängig von den Rauschselektionsfiltern geschaltet. Durch eine geänderte Ansteuerschaltung bei allen anderen Baugruppen, ist dieses dort möglich.

Bei IF Selection Boards mit der Sachnummer 1010.9820 können optional anstatt der LC-Bandfilter Quarzfilter bestückt werden (Sonderbandbreiten).

Im ESPC (Mod. 07) ist der Schaltungsteil IF Filter Amp (V205) immer bestückt. In ESPC-Geräten mit Option -B2 ist zusätzlich das 200-Hz-Filter B800 vorhanden (Mod. 13).

7.1.1.3 5. ZF-Verstärker und ZF-Dämpfungsschalter

Anschließend gelangt das ZF-Signal über X160 und X250 zum 5. ZF-Verstärker der die Einfügungsdämpfung der ZF-Filter ausgleicht. Der Arbeitspunkt dieses Darlington-Verstärkers V250, 251 wird von V255 stabilisiert. Seine Ausgangsspannung wird von der 50- Ω -bis-1000- Ω -Impedanztransformation C301, 302, L300, 301 um 13 dB an R300, 301 erhöht. Der Transimpedanzverstärker N300, dessen Verstärkung durch Umschalten der Gegenkopplungswiderstände R305 und R306, 307 auf 0, 10 oder 20 dB geschaltet werden kann, nimmt die ZF-Signalspannung hochohmig an R300 ab. Durch Verstellen des Potentiometers R300 kann die Verstärkung des ZF-Signals eingestellt werden um bauelementbedingte Streuungen der Gesamtverstärkung der HF- und ZF-Signalverarbeitung auszugleichen (s. Kap. 6 Gerätegesamtabgleich). Das Ausgangssignal von N300 wird durch das schaltbare Dämpfungsglied R312, 313, V310, 311 um 0 dB oder 20 dB gedämpft werden. Damit kann die ZF-Dämpfung in 10 dB-Schritten um maximal 40 dB verändert werden.

7.1.1.4 Kalibrierverstärker

Der Kalibrierverstärker ist wieder mit einem Transimpedanzverstärker N350 realisiert. Seine Verstärkung kann durch Veränderung des Gegenkopplungswiderstandes, der durch den HF-Widerstand der beiden PIN-Dioden V355, 356 gebildet wird, auf $12 \text{ dB} \pm 6 \text{ dB}$ digital von dem D/A-Wandler D370 eingestellt werden. Die spannungsgesteuerte Stromquelle N360B, C, V360 prägt den notwendigen Gleichstrom in die PIN-Dioden ein. Mit R370 und R377 wird die Kennlinie des Kalibrierverstärkers abgeglichen. Der NTC-Widerstand R361 kompensiert den Temperaturgang der Dioden, so daß die eingestellte Verstärkung des Kalibrierverstärkers unabhängig von der Betriebstemperatur wird.

Das Ausgangssignal von N350 wird beim ESS noch von N320 um 6 dB verstärkt und an X174 zur Verfügung gestellt.

7.1.1.5 Rauschselektion und Ausgangsverstärker

Der Trennverstärker V400 hat eine Spannungsverstärkung von 1 und treibt die einschwingoptimierten Rauschselektionsfilter, die von den Analogmultiplexern D410, 450 in den Signalweg geschaltet werden, mit einer Impedanz von $1 \text{ k}\Omega$.

Bei den Meßempfängern ESVD und ESS kann zusätzlich zu dem Quarzfilter mit einer 3-dB-Bandbreite von 16 kHz bzw. dem 2kreisigen LC-Filter mit einer 3-dB-Bandbreite von 120 kHz noch ein ebenfalls 2kreisiges LC-Filter mit einer 3-dB-Bandbreite von 1,8 MHz eingeschaltet werden. Beim Meßempfänger ESVB ist statt dem 1,8-MHz-Bandfilter ein ebenfalls 2kreisiges LC-Filter mit einer 0,75-dB-Bandbreite von 1,5 MHz bestückt.

Die Dämpfungsunterschiede der Rauschselektionsfilter werden mit R431 und R445 abgeglichen.

Das gefilterte ZF-Signal wird vom Verstärker N450 hochohmig abgenommen und verstärkt. Der NTC-Widerstand R463 kompensiert den Temperaturgang der Durchgangsverstärkung der Baugruppe. Das Ausgangssignal des Verstärkers wird anschließend, über Dämpfungsglieder entkoppelt, dem linearen Demodulator zugeführt bzw. an X177 abgegeben. Der Pufferverstärker N455 stellt das ZF-Signal an X176 für Meßzwecke zur Verfügung.

7.1.2 Hüllkurvengleichrichter

Die Komplementärkaskodenschaltung V500, 501 und V502, 503 prägt einen zur Eingangsspannung proportionalen Strom hochohmig in die Gleichrichterioden V515 ein. Der auf 10,7 MHz abgestimmte Parallelresonanzkreis L515, C516, 517 kompensiert die Ausgangskapazität der Kaskode sowie Streukapazitäten. Der Gleichstromarbeitspunkt wird durch den Verstärker N510-A stabilisiert. Der nachfolgende aktive Tiefpaß (N540) verstärkt das an R515, 516 anliegende, gleichgerichtete ZF-Signal und filtert die hochfrequenten ZF-Signalanteile heraus. Der geringfügige Rückgang der Spannungsverstärkung der Kaskode für kleine Eingangspegel wird durch die Erhöhung der Verstärkung des Tiefpasses durch V530, 531 und R534 kompensiert. Mit R520 wird die Offsetspannung des Tiefpasses abgeglichen.

7.2 Meßgeräte und Hilfsmittel

Zum Prüfen und Abgleich der Baugruppe IF Selection Board sind folgende Meßgeräte und Hilfsmittel erforderlich:

Pos.	Geräteart	Erforderliche Eigenschaften	Geeignetes Gerät	R&S-Bestellnummer
1	Meßsender		SMG	801.0001.52
2	Netzwerkanalysator	Frequenzbereich: 1 MHz ... 100 MHz		
3	Digital-Voltmeter		UDS5	349.1510.02
4	Spektrumanalysator		FSA	804.8010.52
5	50-Ω-Abschlußwiderstand		RAD	289.8966.00

7.3 Fehlersuche

Hinweis: *Voraussetzung für den automatisch ablaufenden Test dieser Baugruppe und für die Fehlersuche ist die einwandfreie Funktion der Baugruppen Display Board, Rear Panel, CPU Board, FRN- und UHF-Synthesizer, VHF Preselector bzw. Frontend und Synthesizer im ESPC, 2nd Mixer und Detector Board. Da der automatische Test zur Vermeidung unsinniger Fehlermeldungen grundsätzlich nach Erkennen der ersten Toleranzüberschreitung abgebrochen wird, können zur weiteren Fehlereingrenzung, auch mit Hilfe von extern eingespeisten Signalen, die Testfunktionen im Menu Board Test (siehe Kap. 6.1.3.3.h) manuell aufgerufen werden.*

- ▶ Zur weiteren Fehlereingrenzung das Selbsttest-Menu "Board Test" (09 Selftest) aufrufen.
- ▶ Mit der Taste ↑ bzw. ↓ die Baugruppe IF SELECTION BOARD auswählen.
- ▶ Testfunktion 0 eingeben. Der Test der Baugruppe läuft ab.
- ▶ Bei einer Fehlermeldung die angezeigte Testfunktion eingeben und durch Drücken einer der Enter-Tasten in den Testmodus umschalten.

Die notwendige Grundeinstellung für das IF Selection Board (siehe unten) sowie die Grundeinstellung für die jeweilige Testfunktion (siehe Tabelle 7-1) wird automatisch eingestellt. Am Display LEVEL erscheint die gemessene Testspannung. Am Display DATA INPUT erscheinen die zulässigen Toleranzgrenzen.

Die weitere Fehlersuche erfolgt anhand der Fehlersuchdiagramme. Die Fehlermeldungen (ERR:.) sowie Fehlermeldungen aus der Totalkalibrierung dienen dabei als Einsprungstellen in die Fehlersuchdiagramme. Die serielle Schnittstelle (siehe Kap.6.1.2) anhand der Tabellen 7-3 und 7-4 prüfen.

ESVS, ESVD, ESS Grundeinstellung:

Frequenz: 64 MHz
HF-Dämpfung: 0 dB
ZF-Dämpfung: 40 dB
Kalibrierverstärker: 0 dB
ZF-Bandbreite: 10 kHz
Vorverstärker: aus
Kalibriergenerator: 64 MHz ein

Tabelle 7-1 Testfunktionen des Board Test IF Selection Board in den Geräten ESVS, ESS, ESVD, ESVB

Testfunktion	Beschreibung	Einstellungen	Sollwert	Fehlermeldung
0	kompletter Baugruppentest Testfkt. 1 ... 8 (+ Testfkt.10 ESS, ESVB, ESVS Var. 31) (+ Testfkt. 11 beim ESVD bei bestückter Option ESVD-B1)	Testfunktion 1 ... 8 (+ Testfkt.10 ESS, ESVB, ESVS Var. 31) (+ Testfkt. 11 beim ESVD bei bestückter Option ESVD-B1)	Testfunktion 1 ... 8 (+ Testfkt.10 ESS, ESVB, ESVS Var. 31) (+ Testfkt. 11 beim ESVD bei bestückter Option ESVD-B1)	Testfunktion 1 ... 8 (+ Testfkt.10 ESS, ESVB, ESVS Var. 31) (+ Testfkt. 11 beim ESVD bei bestückter Option ESVD-B1)
1	-5-V-Spannungserzeugung	T0 messen	2,2 ... 2,8 V	Supply -5 V
2	Arbeitspunkt des 4. ZF- Verstärkers	T3 messen	1,75 ... 4,0 V	4th IF Amp Bias
3	Arbeitspunkt des 5. ZF- Verstärkers	T4 messen	1,65 ... 2,45 V	5th IF Amp Bias
4	Ansteuerung des Kalibrierverstärkers	T5 messen	0,25 ... 1.30 V	Cal Amp
5	10,7-MHz-Pegel an X171	Vorverstärker einschalten T6 messen	0,13 ... 0,85 V	X171 Level
6	10,7-MHz-Pegel an X177	Kalibrierverstärker -2 dB T0 auf dem Detector Board messen	0,13 ... 0,85 V	X177 Level
7	Einstellen der Video- spannung am Demodulator- ausgang auf 4 V	Kalibrierverstärker auf Sollwert an T2 ausregeln T2 messen	1,98...2,02 V	Demodulator
8	Überprüfen der Linearität des Demodulators: nach Schalten der RF-ATT 20 dB weniger Pegel am Demodulatorausgang	Kalibrierverstärker auf Soll- wert an T2 ausregeln RF-ATT auf 20 dB schalten T2 messen	1,98 ... 2,02 V 0,16...0,25 V	Demodulator
9	Erkennung von bestückten Sonderbandbreiten	T7 messen	> 1,5 V < 0,5 V	no special BW special BW
10 (nur ESS, ESVB, ESVS Var. 31)	Arbeitspunkt des ZF-Filter Verstärkers	T1 messen	0,7 ... 3,9 V	Filter Amp Bias
11 (nur ESVD + Opt. ESVD-B1)	10,7-MHz-Pegel an X173	ZF-Bandbreite: 300 kHz T10 auf der Baugruppe I/Q-Demodulator messen	0,12 ... 4 V	X173 Level

Bei Überschreitung der Toleranzgrenze wird die Meldung "ERR: 2nd Mixer" ausgegeben und der Selbsttest abgebrochen.

Grundeinstellung am ESPC:

Frequenz: 5,9 MHz
 HF-Dämpfung: 0 dB
 OP Range: 60 dB
 Kalibrier.-Gen: 100 kHz
 Mode: Low Noise
 IF BW: 10 kHz
 Cal.-Amp.: 0 dB
 Detector: AV

Tabelle 7-2 Testfunktionen des Board Test IF Selection Board im ESPC

Testfunktion	Beschreibung	Einstellung TP = Testpunkt	Sollwert	Fehlermeldung
0	siehe Text			
1	-5V-Erzeugung	T0 messen	2,2 ... 2,8 V	-5 V Supply
2	Arbeitspunkt des 4. ZF-Verstärkers	T3 messen	1,75 ... 4,0 V	4th IF Amp Bias
3	Arbeitspunkt des 5. ZF-Verstärkers	T4 messen	1,65 ... 2,45 V	5th IF Amp Bias
4	Steuerspannung des Kalibrierverstärkers	T5 messen	0,25 ... 1,30 V	Cal Amp
5	Prüfung des 10,7-MHz-Eingangspegels	T6 messen		
6	Prüfung des 10,7-MHz-Ausgangspegels	Kalibrierverstärker - 2 dB T0 auf DETECTOR BOARD messen		
7	Demodulator Test	Cal. Amp auf Sollwert an T2 einstellen - T2 messen -T2 messen	1,98 ... 2,02 V	Demodulator
8	Demodulator Linearität Test	Cal. Amp. auf Sollwert an T2 einstellen -RF ATT: 20 dB -T2 messen	1,98 ... 2,02 V 0,16 ... 0,25 V	Demodulator Demodulator
9	Erkennung der Sonderbandbreiten	-T7 messen	> 1,5 V < 0,5 V	Spec. BW no Spec. BW

Beim ESPC-Gesamttest und bei Testfunktion 0 werden Testfunktionen 1...4,7 und 8 ausgeführt.

Bei Überschreitung einer Toleranzgrenze wird die Meldung "ERR:IF Selection Board" ausgegeben und der Selbsttest abgebrochen.

7.3.1 Fehlersuchdiagramme

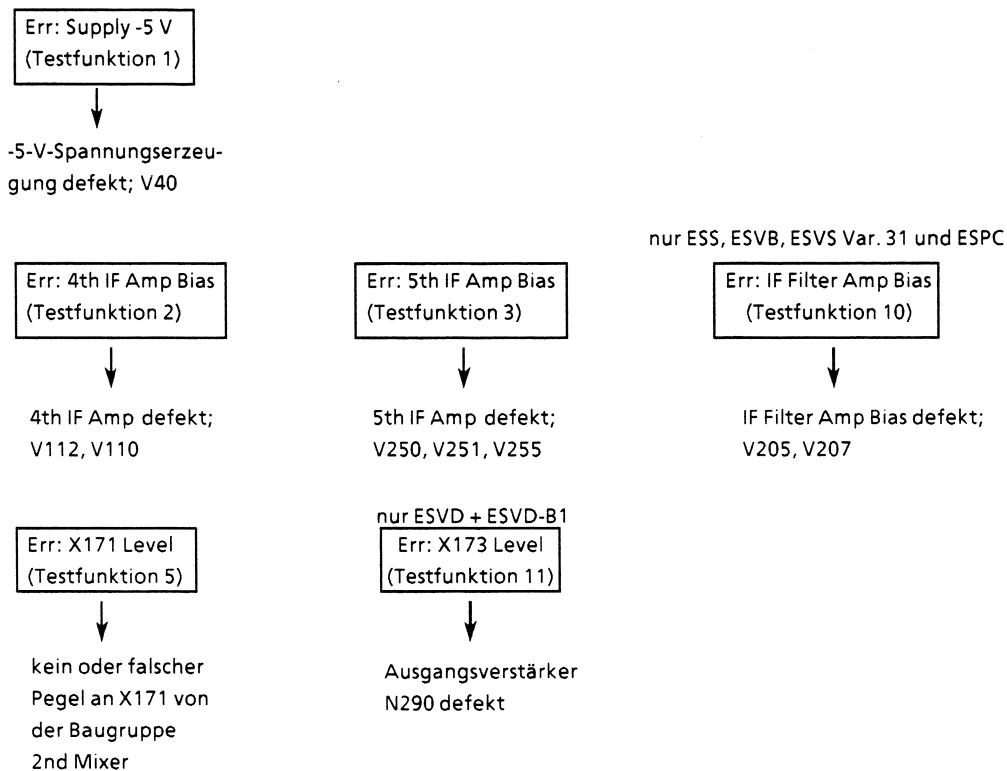
Zur Fehlersuche bei dem IF Selection Board sollte die Tabelle der Korrekturwerte bei der Totalkalibrierung mit herangezogen werden (s. Kap. 6.1.3.3.k).

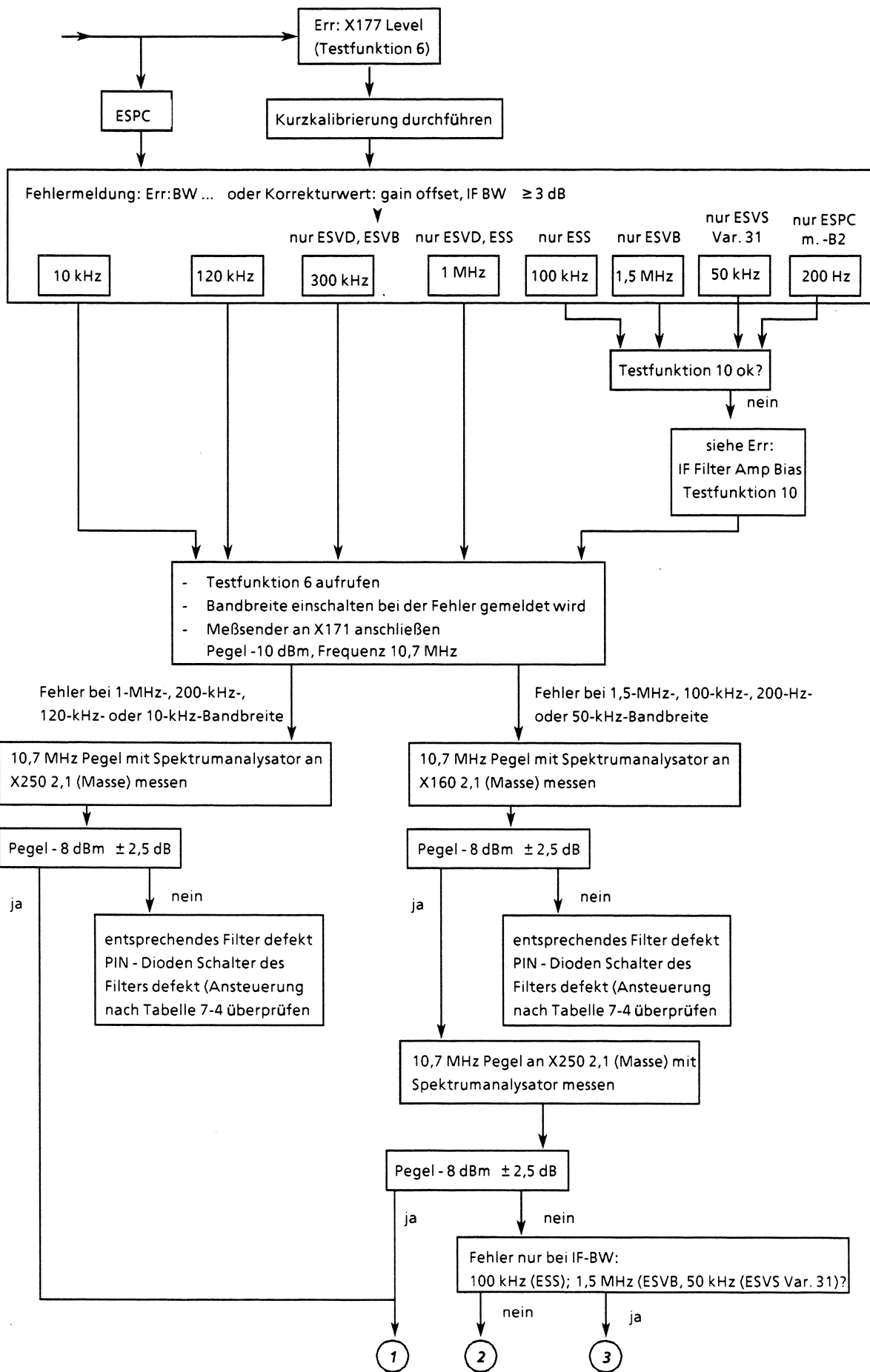
Meßaufbau bei der Fehlersuche

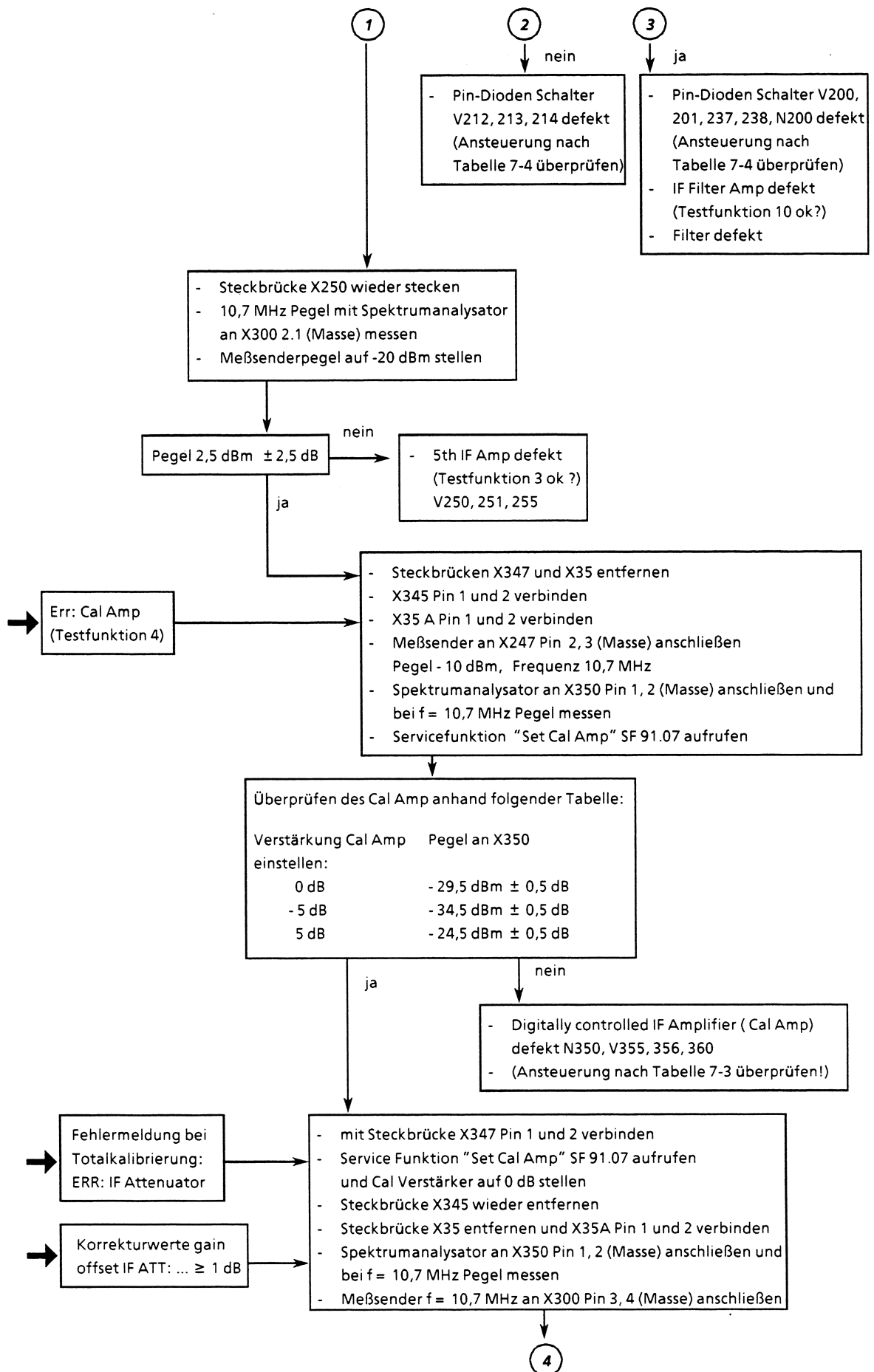
- ▶ oberen Baugruppendeckel abnehmen
- ▶ Baugruppe auf den Servicekit stecken
- ▶ Baugruppe über die HF-Verkabelung mit dem Meßempfänger verbinden

Hinweis: *Nach allen Arbeiten an den Haupt- oder Rauschselektionsfiltern müssen diese nach Kapitel Prüfen und Abgleich neu abgeglichen werden!*

Nach Beendigung der Fehlersuche müssen alle Steckbrücken wieder richtig gesteckt werden!







4

- Servicefunktion "Set IF ATT" (SF91;22) aufrufen
- Meßsenderpegel und ZF-Dämpfung entsprechend der Tabelle einstellen und Pegel an X350 kontrollieren:

Meßsenderpegel	IF ATT	Pegel an X350
- 30 dBm	0 dB	- 23,5 dBm ± 3 dB = p_0
- 20 dBm	10 dB	$p_0 \pm 1$ dB
- 20 dBm	20 dB	$p_0 - 10$ dB ± 1 dB
- 10 dBm	30 dB	$p_0 - 10$ dB ± 1 dB
- 10 dBm	40 dB	$p_0 - 20$ dB ± 1 dB

ja

- Steckbrücke X35 entfernen
- X35 A Pin 1 mit X35 B Pin 1 verbinden
- Testfunktion 6 aufrufen
- Meßsender und Spektrumanalysator entfernen (alle Steckbrücken wieder stecken)
- X300 Pin 2 und 3 verbinden
- HF-Verkabelung X171 - X132 anschließen

nein

- IF Gain Selector defekt
N300, 380, V305, 306, 310, 311
(Ansteuerung nach Tabelle 7-4 überprüfen !)

Spannung am Emitter von V400.2 mit DVM messen

Spannung - 6,5 ± 1 V

nein
Impedanzwandler V400 defekt

Spannung von Testfunktion 6
130 mV ... 850 mV ?

nein
- 16-kHz-Rauschbefeigungsfilter defekt
- Umschalter D410, D450 defekt
- N450 defekt

Einstellung am Meßempfänger
IF BW: 120 kHz
Mode: LN
Detector: PK
RF ATT: 10 dB

Spannung von Testfunktion 6
130 mV ... 850 mV ?

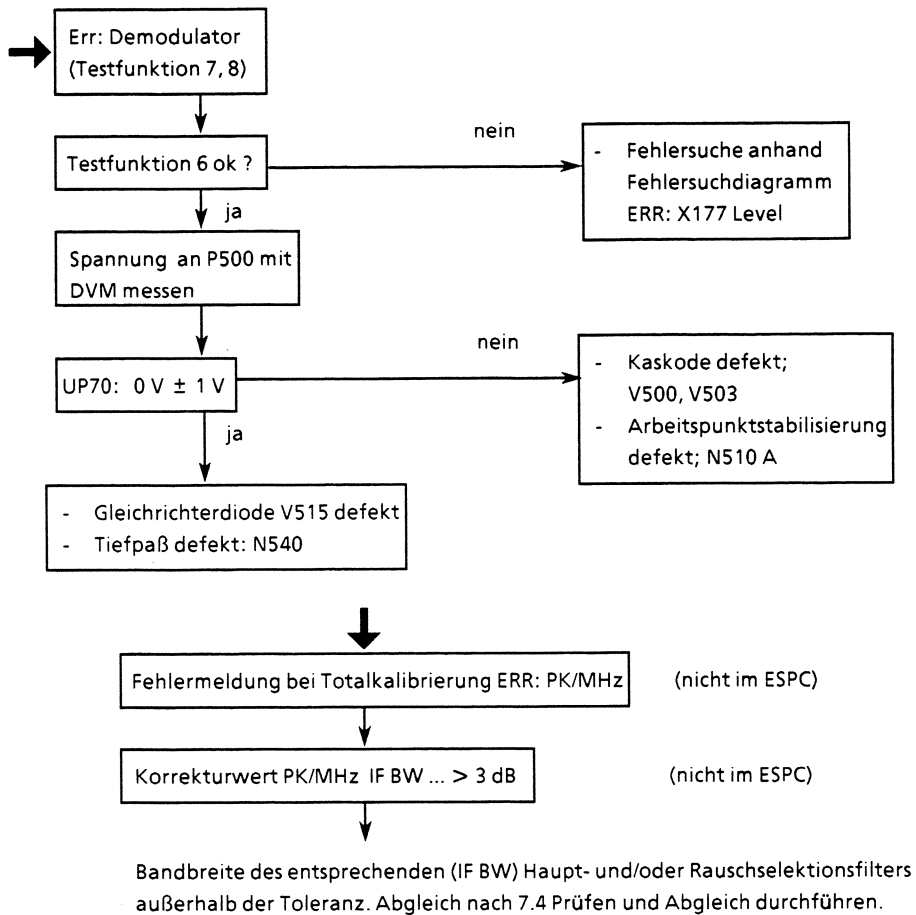
nein
- 100/120-kHz-Rauschbefeigungsfilter defekt
- Umschalter D410, 450 defekt
- N450 defekt

ja nur ESS, ESVD, ESVB
Einstellung am Meßempfänger
IF BW: 1 MHz (1,5 MHz bei ESVB)
Mode: LN
Detector: PK
RF ATT: 0 dB

Spannung von Testfunktion 6
130 mV ... 850 mV ?

nein
- 1,8-MHz-Rauschbefeigungsfilter defekt
- Umschalter D410, 450 defekt
- N450 defekt

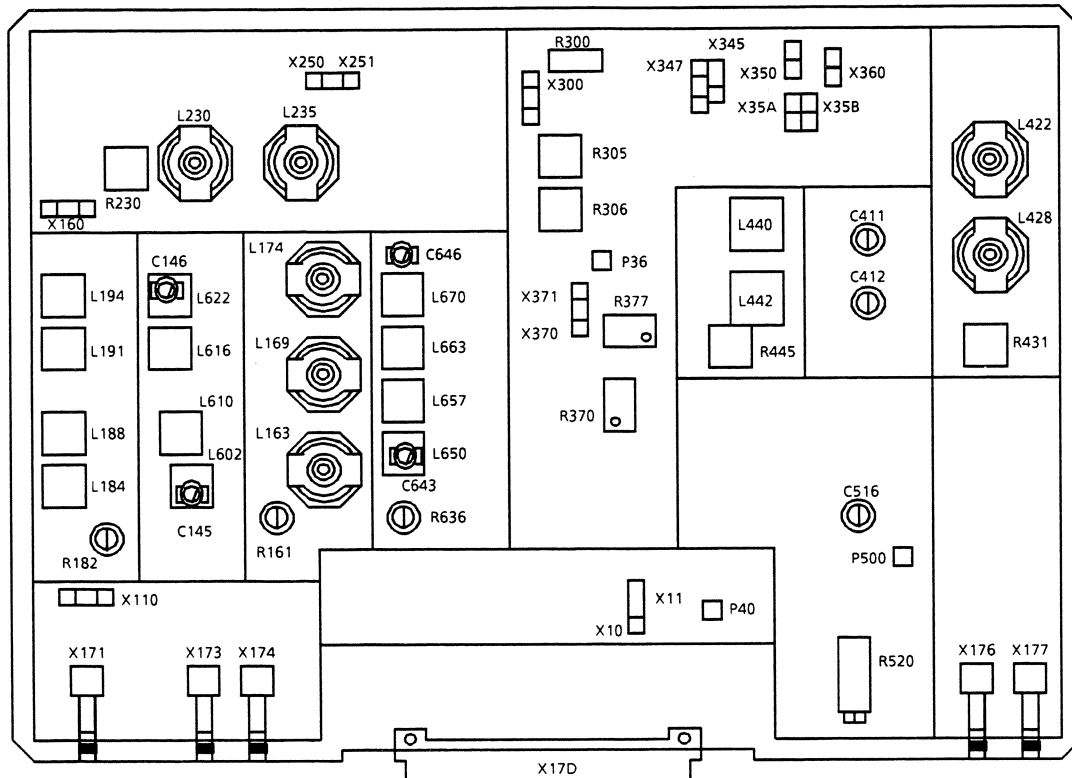
ja
10,7 MHz Signalzweig ok



7.4 Prüfen und Abgleich

Die Baugruppe über den ESVS-Service-Kit außerhalb des Geräts betreiben. Den HF-Deckel an der Bauteilseite abschrauben.

7.4.1 Lage der Steckbrücken, Meßpunkte und Abgleichelemente



7.4.2 Stromversorgung

Die Versorgungsspannungen müssen an dem Adapter der Baugruppe und nicht am Stromversorgungsgerät gemessen werden (z.B. + 10 V an X17AC4).

Prüfen der Versorgungsspannungen:

+ 10 V ± 100 mV	max. 200 mA
- 10 V ± 100 mV	max. 150 mA
+ 5,4 V ± 100 mV	max. 60 mA

Prüfen der -5-V-Spannungsversorgung

- ▶ Spannung an P40 - 5 V ± 0,4 V
- ▶ Testfunktion 1 aufrufen
- ▶ die Selbsttestspannung beträgt 2,5 V ± 0,3 V

7.4.3 Prüfen des Overload-Detectors

a) Meßaufbau

- ▶ Meßsender an X171 anschließen
- ▶ Einstellungen am Meßsender:
 - Frequenz 138,7 MHz,
 - Pegel -7 dBm

b) Messung

- ▶ die OVERLOAD-Anzeige im Pegel-Display leuchtet nicht
- ▶ Pegel des Meßsenders in 1 dB-Schritten erhöhen
bis die OVERLOAD-Anzeige im Display LEVEL aufleuchtet
- ▶ Umschaltsschwelle 1 dBm \pm 2 dB
- ▶ Meßsenderpegel einstellen: 1 dBm
- ▶ Testfunktion 5 aufrufen
- ▶ Selbsttestspannung 400 mV \pm 40 mV

7.4.4 Prüfen des 4. ZF-Verstärkers

a) Meßaufbau

Einstellungen am Netzwerkanalysator:

Mittenfrequenz	10,7 MHz
Span	3 MHz
Ausgangspegel	-10 dBm
Messung	S21-Messung,
Auflösung	1 dB/Div

- ▶ Netzwerkanalysator auf 0 dB kalibrieren
- ▶ Steckbrücke X110 entfernen
- ▶ Ausgang des Netzwerkanalysators an X171 anschließen
- ▶ Eingang des Netzwerkanalysators an X110.2,1(Masse) anschließen

b) Messung

- ▶ Testfunktion 2 aufrufen
- ▶ Testspannung 2,6...3,3 V
- ▶ Verstärkung X171-X110 10,7 dB \pm 0,3 dB
- ▶ X110.2, 3 wieder mit der Steckbrücke verbinden

7.4.5 Prüfen und Abgleich der Hauptselektionsfilter

- ▶ Testfunktion 9 aufrufen
- ▶ Testspannung 0...0,1 V → es sind Sonderbandbreiten bestückt
- ▶ Testspannung 2,6...2,8 V → es sind keine Sonderbandbreiten bestückt

a) Meßaufbau

- ▶ Steckbrücken X110 und X250 entfernen

Einstellungen am Netzwerkanalysator:

Mittenfrequenz 10,7 MHz
 Ausgangspegel -10 dBm
 Kanal1: S21-Messung, 1 dB/Div
 Kanal2: S21-Messung Delay,
 Auflösung je nach Filter
 (siehe folgende Tabelle)

Tabelle 7-2 Einstellungen des Netzwerkanalysators in Abhängigkeit der Filterbandbreite

Filterbandbreite	Span	Auflösung bei Delay-Messung 200 Hz/500 Hz/ 500 µs/Div
200 Hz	500 Hz	500 µs/Div
9,5 kHz	20 kHz	5 µs/Div
50 kHz (nur ESVS Var. 31)	100 kHz	5 µs/Div
100 kHz (nur ESS)	200 kHz	100 ns/Div
120 kHz	200 kHz	100 ns/Div
300 kHz (nur ESVD u. ESVB)	1 MHz	100 ns/Div
1 MHz (nur ESS u. ESVD)	3 MHz	40 ns/Div
1,5 MHz (nur ESVB)	3 MHz	100 ns/Div

- ▶ Netzwerkanalysator kalibrieren
- ▶ Ausgang des Netzwerkanalysators an X110.3,4 (Masse) anschließen
- ▶ Eingang des Netzwerkanalysators an X250.2,1 (Masse) anschließen

c) Messung und Abgleich

9,5-kHz-Filter:

Einstellung am Meßempfänger:

IF BW 10 kHz

- ▶ C145 und C146 auf minimale Dämpfung bei runder Durchlaßkurve einstellen.
 Änderung der Gruppenlaufzeit innerhalb
 der 3-dB-Bandbreite $\leq 15 \mu\text{s}$
 Mittenfrequenz $10,7 \text{ MHz} \pm 1 \text{ kHz}$
 6-dB-Bandbreite $10 \text{ kHz} \pm 0,5 \text{ kHz}$
 Einfügungsdämpfung $-9,2 \text{ dB} \pm 0,5 \text{ dB}$
 (Meßwert notieren).

120-kHz-Filter:

Einstellung am Meßempfänger:
IF BW 120 kHz

- ▶ L163, L169 und L174 auf minimale Dämpfung bei runder Durchlaßkurve einstellen.
Änderung der Gruppenlaufzeit innerhalb
der 2-dB-Bandbreite ≤ 300 ns
Mittenfrequenz $10,7$ MHz $\pm 2,5$ kHz
3-dB-Bandbreite 124 kHz ± 7 kHz
- ▶ Einfügungsdämpfung des Filters mit R161 auf $\pm 0,1$ dB an die des 9,5-kHz-Filters angleichen.
- ▶ Sollwerte noch einmal kontrollieren.

50-kHz-Filter (nur ESVS Var. 31) oder 200-Hz-Filter (ESPC mit Option-B2):

- ▶ Testfunktion 10 aufrufen
- ▶ Testspannung $0,7...1,4$ V
- ▶ Zunächst das 120-kHz-Filter abgleichen (s.o.).

Einstellung am Meßempfänger ESVS31):

IF BW 50 kHz

- ▶ C801 und C802 auf minimale Dämpfung und minimale Welligkeit der Dämpfung im Durchlaßbereich abgleichen. (Die Gruppenlaufzeit braucht nicht beachtet zu werden!)
Mittenfrequenz $10,7$ MHz ± 2 kHz,
3-dB-Bandbreite 50 kHz ± 10 kHz
6-dB-Bandbreite 60 kHz ± 6 kHz

Einstellung am Meßempfänger (ESPC):

IF BW 200 Hz

- ▶ Durchlaufkurve kontrollieren:
Mittenfrequenz $10,7$ MHz ± 250 Hz
6-dB-Bandbreite $170... 220$ Hz
- ▶ Einfügungsdämpfung des Filters mit R230 auf $\pm 0,1$ dB an die des 9,5-kHz-Filters angleichen.

100-kHz-Filter (nur ESS):

- ▶ Testfunktion 10 aufrufen
- ▶ Testspannung $0,7...1,4$ V
- ▶ Zunächst das 120-kHz-Filter abgleichen (s.o.).

Einstellung am Meßempfänger:

IF BW 100 kHz

- ▶ L230 und L235 auf minimale Dämpfung bei runder Durchlaßkurve einstellen.
Änderung der Gruppenlaufzeit innerhalb
der 2-dB-Bandbreite ≤ 300 ns
Mittenfrequenz $10,7$ MHz $\pm 2,5$ kHz,
4-dB-Bandbreite 104 kHz ± 6 kHz
- ▶ Einfügungsdämpfung des Filters mit R230 auf $\pm 0,1$ dB an die des 9,5-kHz-Filters angleichen.
- ▶ Sollwerte noch einmal kontrollieren.

300-kHz-Filter (nur ESVD und ESVB):

Einstellung am Meßempfänger:

IF BW 300 kHz

- ▶ L184, L188, L191 und L194 auf minimale Dämpfung bei runder Durchlaßkurve einstellen.
- ▶ Änderung der Gruppenlaufzeit innerhalb
der 3 dB-Bandbreite ≤ 200 ns
Mittenfrequenz $10,7 \text{ MHz} \pm 20 \text{ kHz}$
6-dB-Bandbreite $400 \text{ kHz} \pm 25 \text{ kHz}$
- ▶ Einfügungsdämpfung bei 10,3 MHz und 11,1 MHz ist mindestens 20 dB größer als die Einfügungsdämpfung bei 10,7 MHz
- ▶ Einfügungsdämpfung des Filters mit R182 auf $\pm 0,1$ dB an die des 9,5 kHz-Filters angleichen.
- ▶ Sollwerte noch einmal kontrollieren.

1-MHz-Filter (nur ESS und ESVD):

Einstellung am Meßempfänger:

IF BW 1 MHz

- ▶ L650, L657, L663 und L670 auf minimale Dämpfung bei runder Durchlaßkurve einstellen
- ▶ Änderung der Gruppenlaufzeit innerhalb
der 3 dB-Bandbreite ≤ 80 ns
Mittenfrequenz $10,7 \text{ MHz} \pm 50 \text{ kHz}$
6-dB-Bandbreite $1 \text{ MHz} \pm 70 \text{ kHz}$
- ▶ Einfügungsdämpfung des Filters mit R636 auf $\pm 0,1$ dB an die des 9,5 kHz-Filters anzugleichen.
- ▶ Sollwerte noch einmal kontrollieren.

1,5-MHz-Filter (nur ESVB):

- ▶ Testfunktion 10 aufrufen
- ▶ Testspannung $0,7 \dots 1,4 \text{ V}$

Einstellung am Meßempfänger:

IF BW 1,5 MHz

- ▶ Steckbrücken X110, X160 und X250 entfernen.
- ▶ Ausgang des Netzwerkanalysators an X160.2, 1 (Masse) anschließen.
- ▶ Eingang des Netzwerkanalysators an X110.3, 4 (Masse) anschließen.
- ▶ Kanal 2 des Netzwerkanalysators: S11 Messung, 10 dB/Div
- ▶ L650, L657, L663 und L670 auf minimale Dämpfung und S11 < -20 dB abgleichen.
- ▶ Mittenfrequenz $10,7 \text{ MHz} \pm 50 \text{ kHz}$
1,5-dB-Bandbreite $1,5 \text{ MHz} \pm 100 \text{ kHz}$
- ▶ Einfügungsdämpfung des Filters mit R636 auf $\pm 0,1$ dB an die des 9,5-kHz-Filters angleichen.

- ▶ X160 Pin 2 und Pin 3 wieder mit einer Steckbrücke verbinden.
- ▶ Ausgang des Netzwerkanalysators an X110.3, 4 (Masse) anschließen.
- ▶ Eingang des Netzwerkanalysators an X250.2, 1 (Masse) anschließen.
- ▶ R230 auf Mittelstellung einstellen.
- ▶ L230 und L235 auf minimale Dämpfung abgleichen.
- ▶ Mittenfrequenz 10,7 MHz \pm 50 kHz
 2,25-dB-Bandbreite 1,5 MHz \pm 100 kHz
- ▶ Einfügungsdämpfung des Filters mit R230 auf 0,1 dB an die des 9,5-kHz-Filters angleichen.
- ▶ X110.2,3 wieder mit einer Steckbrücke verbinden.
- ▶ X250.2,3 wieder mit einer Steckbrücke verbinden.

7.4.6 Prüfen des Ausgangsverstärkers (nur ESVD und ESVB)

a) Meßaufbau:

Einstellungen am Netzwerkanalysator:

Mittenfrequenz	10,7 MHz
Span	1 MHz
Ausgangspegel	-20 dBm
Messung	S21-Messung
Auflösung	1 dB/Div

- ▶ Netzwerkanalysator auf 0 dB kalibrieren.
- ▶ Steckbrücken X250 und X300 entfernen.
- ▶ an X300 Pin 2,1 (Masse) 50- Ω -Abschlußwiderstand anschließen.
- ▶ Ausgang des Netzwerkanalysators an X250.3,4 (Masse) anschließen.
- ▶ Eingang des Netzwerkanalysators an X173 anschließen.

b) Messung:

- ▶ Verstärkung X250-X173 10 dB \pm 0,5 dB
- ▶ X250.2,3 wieder mit einer Steckbrücke verbinden.
- ▶ X300.2,3 wieder mit einer Steckbrücke verbinden.

7.4.7 Prüfen des 5. ZF-Verstärkers

a) Meßaufbau

Einstellungen am Netzwerkanalysator:

Mittenfrequenz	10,7 MHz
Span	3 MHz
Ausgangspegel	-20 dBm
Messung	S21-Messung
Auflösung	1 dB/Div

- ▶ Netzwerkanalysator auf 0 dB kalibrieren.
- ▶ Steckbrücken X250 und X300 entfernen.
- ▶ Ausgang des Netzwerkanalysators an X250.3,4 (Masse) anschließen.
- ▶ Eingang des Netzwerkanalysators an X300.2,1 (Masse) anschließen.

b) Messung

- ▶ Testfunktion3 aufrufen.
- ▶ Testspannung 1,9...2,6 V
- ▶ Verstärkung X250-X300 20,5 dB ± 0,4 dB
- ▶ X250.2,3 wieder mit einer Steckbrücke verbinden.
- ▶ X300.2,3 wieder mit einer Steckbrücke verbinden.

7.4.8 Prüfen und Abgleich des Kalibrierverstärkers

a) Meßaufbau

Einstellungen am Netzwerkanalysator:

Mittenfrequenz	10,7 MHz
Span	3 MHz
Ausgangspegel	-10 dBm
Messung	S21-Messung
Auflösung	1 dB/Div

- ▶ Netzwerkanalysator auf 0 dB kalibrieren.
- ▶ Steckbrücken X347 und X35 entfernen.
- ▶ X345.1,2 und X35A.1,2 mit Steckbrücken verbinden.
- ▶ Ausgang des Netzwerkanalysators an X347.2,3 (Masse) anschließen.
- ▶ Eingang des Netzwerkanalysators an X350.1,2 (Masse) anschließen.

b) Messung:

- ▶ Testfunktion "Set Cal Amp" (SF91;07) aufrufen
(Anmerkung: Wird bei der Testfunktion "Set Cal Amp" eine Verstärkung G eingegeben, so beträgt die tatsächliche Verstärkung des Transimpedanzverstärkers N350: $G + 12$ dB)

Folgenden Abgleich wiederholen bis die Verstärkungen auf 0,1 dB genau eingestellt sind:

- ▶ Verstärkung des Cal Amp auf + 6 dB stellen,
die Verstärkung X347-X350 mit R377 auf -13,5 dB einstellen.
- ▶ Verstärkung des Cal Amp auf -6 dB stellen,
die Verstärkung X347-X350 mit R370 auf -25,5 dB einstellen.
- ▶ Verstärkung des Cal Amp auf 0 dB stellen.
- ▶ Board Test IF Selection Board aufrufen.
- ▶ Testfunktion 4 aufrufen.
- ▶ Testspannung 0,25...1,3 V.
- ▶ Steckbrücken X345 und X35A.1,2 entfernen.
- ▶ X347.1,2 und X35A.Pin1 mit X35B.Pin1 verbinden.

7.4.9 Prüfen und Abgleich des ZF-Dämpfungsschalters

a) Meßaufbau

Einstellungen am Netzwerkanalysator:

Mittenfrequenz	10,7 MHz
Span	3 MHz
Ausgangspegel	-30 dBm
Messung	S21-Messung
Auflösung	1 dB/Div

- ▶ Netzwerkanalysator auf 0 dB kalibrieren.
- ▶ Steckbrücken X300 und X35 entfernen.
- ▶ X35A.1,2 mit einer Steckbrücke verbinden.
- ▶ Ausgang des Netzwerkanalysators an X300.3,4 (Masse) anschließen.
- ▶ Eingang des Netzwerkanalysators an X350.1,2 (Masse) anschließen.
- ▶ Testfunktion "Set Cal Amp" (SF91;07) aufrufen.
- ▶ Verstärkung des Cal Amp auf -2 dB stellen.

b) Messung:

- ▶ Testfunktion "Set IF ATT" (SF91;22) aufrufen.
- ▶ ZF-Dämpfungen laut folgender Tabelle einstellen und die Dämpfungsschritte abgleichen bzw. prüfen. Der Ausgangspegel des Netzwerkanalysators ist ebenfalls entsprechend einzustellen.

Ausgangspegel des Netzwerkanalysators	IF ATT	Abgleich mit	Sollwert der Verstärkung X300-X350
-10 dBm	40 dB	R300	-35,5 dB ± 0,1 dB
-10 dBm	30 dB	R306	-25,5 dB ± 0,1 dB
-20 dBm	20 dB	R305	-15,5 dB ± 0,1 dB
-20 dBm	10 dB	----	-5,5 dB ± 0,3 dB
-30 dBm	0 dB	----	+ 4,5 dB ± 0,3 dB

- ▶ Steckbrücke X35A.1,2 entfernen
- ▶ X300.2,3 und X35A.Pin1 mit X35B.Pin1 verbinden.

7.4.10 Prüfen des Output Amplifiers (nur ESS Mod.03)

a) Meßaufbau

- ▶ Einstellungen am Netzwerkanalysator:

Mittenfrequenz 10,7 MHz
 Span 3 MHz
 Ausgangspegel -20 dBm
 Messung S21-Messung
 Auflösung 1 dB/Div

- ▶ Netzwerkanalysator auf 0 dB kalibrieren.
- ▶ Steckbrücke X35 entfernen.
- ▶ X360.1,2 verbinden.
- ▶ Ausgang des Netzwerkanalysators an X35B.1,2 (Masse) anschließen.
- ▶ Eingang des Netzwerkanalysators an X174 anschließen.

b) Messung

- ▶ Verstärkung X35B-X174 6 dB ± 1 dB
- ▶ X35A.Pin1 mit X35B.Pin1 verbinden.
- ▶ Steckbrücke bei X360 entfernen.

7.4.11 Prüfen und Abgleich der Rauschselektionsfilter

a) Meßaufbau

- ▶ Steckbrücke X35 entfernen.
- ▶ X360.1,2 verbinden.

Einstellungen am Netzwerkanalysator:

Mittenfrequenz 10,7 MHz
 Ausgangspegel -10 dBm,
 Kanal1: S21-Messung, 1 dB/Div
 Kanal2: S21-Messung Delay,
 Auflösung je nach Filter
 (siehe folgende Tabelle)

Filterbandbreite	Span	Auflösung bei Delay-Messung
16 kHz	30 kHz	5 µs/Div
100 /120 kHz	200 kHz	100 ns/Div
1,8 MHz (nur ESS, ESVD u. ESVB)	3 MHz	40 ns/Div

- ▶ Netzwerkanalysator kalibrieren.
- ▶ Ausgang des Netzwerkanalysators an X35B.1,2 (Masse) anschließen.
- ▶ Eingang des Netzwerkanalysators an X176 anschließen.

b) Messung und Abgleich:

16-kHz-Filter:

Einstellung am Meßempfänger:

IF BW 10 kHz

- ▶ C411 und C412 auf minimale Dämpfung bei runder Durchlaßkurve einstellen.
Änderung der Gruppenlaufzeit innerhalb
der 3-dB-Bandbreite $\leq 10 \mu\text{s}$
Mittenfrequenz $10,7 \text{ MHz} \pm 1 \text{ kHz}$
3-dB-Bandbreite $16 \text{ kHz} \pm 2,5 \text{ kHz}$
Einfügungsdämpfung $-1,4 \text{ dB} \pm 1 \text{ dB}$
(Meßwert notieren).

100/120-kHz-Filter:

Einstellung am Meßempfänger:

IF BW 120 kHz

- ▶ L422 und L428 auf minimale Dämpfung bei runder Durchlaßkurve einstellen.
Änderung der Gruppenlaufzeit innerhalb
der 1,5-dB-Bandbreite $\leq 450 \text{ ns}$
Mittenfrequenz $10,7 \text{ MHz} \pm 2,5 \text{ kHz}$
3-dB-Bandbreite $120 \text{ kHz} \pm 7 \text{ kHz}$
2-dB-Bandbreite $100 \text{ kHz} \pm 6 \text{ kHz}$
- ▶ Einfügungsdämpfung des Filters mit R431 auf $\pm 0,1 \text{ dB}$ an die des 16-kHz-Filters angleichen.
- ▶ Sollwerte noch einmal kontrollieren.

1,8-MHz-Filter (nur ESS und ESVD):

Einstellung am Meßempfänger:

IF BW 1 MHz

- ▶ L440 und L442 auf minimale Dämpfung bei runder Durchlaßkurve einstellen.
Die Änderung der Gruppenlaufzeit innerhalb
der 3-dB-Bandbreite $\leq 120 \text{ ns}$
Mittenfrequenz $10,7 \text{ MHz} \pm 50 \text{ kHz}$
3-dB-Bandbreite $1,8 \text{ MHz} \pm 250 \text{ kHz}$
- ▶ Einfügungsdämpfung des Filters mit R445 auf $\pm 0,1 \text{ dB}$ an die des 16-kHz-Filters angleichen.
- ▶ Sollwerte noch einmal kontrollieren.

1,5-MHz-Filter (nur ESVB):

Einstellung am Meßempfänger:

IF BW 1,5 MHz

- ▶ L440 und L442 auf minimale Dämpfung abgleichen.
Mittenfrequenz 10,7 MHz \pm 50 kHz
0,75-dB-Bandbreite 1,5 MHz \pm 100 kHz
- ▶ Einfügungsdämpfung des Filters mit R445 auf \pm 0,1 dB an die des 9,5-kHz-Filters angleichen.
- ▶ Sollwerte noch einmal kontrollieren.
- ▶ Eingang des Netzwerkanalysators an X177 anschließen.
- ▶ die Verstärkung X35-X177 beträgt -16 dB \pm 3 dB.
- ▶ Steckbrücke X360 wieder entfernen.
- ▶ X35A.Pin 1 mit X35B. Pin 1 verbinden.

7.4.12 Prüfen und Abgleich des Hüllkurvengleichrichters

a) Meßaufbau

- ▶ Steckbrücke X35 entfernen.
- ▶ X360.1,2 verbinden.
- ▶ Meßsender an X35B.1,2 (Masse) anschließen.
- ▶ mit Digitalvoltmeter Spannung an X17C13 messen (Masse des DVM an X17C12 anschließen).

Einstellung am Meßempfänger:

IF BW 10 kHz

b) Messung

- ▶ Ausgangspegel des Meßsenders auf $9 \text{ dBm} \pm 0,1 \text{ dB}$ stellen
- ▶ Spannung an X17C13 $4 \text{ V} \pm 0,5 \text{ V}$
- ▶ Meßwert speichern und DVM auf relative Pegelmessung schalten
- ▶ Ausgangspegel des Meßsenders abschalten
- ▶ relativen Spannungspegel mit R520 auf $-90 \text{ dB} \pm 1 \text{ dB}$ einstellen
- ▶ Ausgangspegel des Meßsenders auf $-51 \text{ dBm} \pm 0,1 \text{ dB}$ stellen
- ▶ relativen Spannungspegel mit C516 auf Maximum abgleichen
- ▶ relativen Spannungspegel mit R520 auf $-60 \text{ dB} \pm 0,1 \text{ dB}$ einstellen
- ▶ Überprüfen der Linearität des Demodulators anhand folgender Tabelle:

Meßsenderpegel	relativer Spannungspegel
+ 9 dBm	0 dB \pm 0,1 dB
-1 dBm	-10 dB \pm 0,2 dB
-11 dBm	-20 dB \pm 0,2 dB
-21 dBm	-30 dB \pm 0,3 dB
-31 dBm	-40 dB \pm 0,35 dB
-41 dBm	-50 dB \pm 0,45 dB
-51 dBm	-60 dB \pm 0,1 dB

- ▶ Ausgangspegel des Meßsenders auf 9 dBm stellen.
- ▶ Testfunktion 7 aufrufen.
- ▶ die Testspannung beträgt $2 \text{ V} \pm 0,3 \text{ V}$.
- ▶ Steckbrücke X360 entfernen.
- ▶ X35A Pin1 mit X35B Pin1 verbinden.

7.5 Endprüfung

Nach Durchführung der Reparaturen sollten die Filterbandbreiten der Gesamtbaugruppe noch einmal kontrolliert werden. Anschließend muß die Gesamtverstärkung des Meßempfängers sowie der Offset des Hüllkurvengleichrichters bei eingebauter Baugruppe im Gerät abgeglichen werden. Die ordnungsgemäße Funktion des IF Selection Board kann dann nach einer Totalkalibrierung anhand der ausgedruckten Korrekturwerte überprüft werden.

7.5.1 Prüfung der Filterbandbreiten

a) Meßaufbau

- ▶ Testfunktion "Set Cal Amp" (SF91;07) aufrufen.
- ▶ Cal-Verstärker auf -2 dB stellen.
- ▶ oberen Baugruppendeckel montieren

Einstellungen am Netzwerkanalysator:

Mittenfrequenz 10,7 MHz
Ausgangspegel -25 dBm,
Kanal1 S21-Messung, 1 dB/Div
Kanal2 S21-Messung Delay,
Auflösung je nach Filter
(siehe folgende Tabelle):

Filterbandbreite	Span	Auflösung bei Delay-Messung 200 Hz/500 Hz/ 500 µs/Div.
200 Hz	500 Hz	500 µs/Div
9,5 kHz	20 kHz	5 µs/Div
50 kHz (nur ESVS Var. 31)	100 kHz	5 µs/Div
100 kHz (nur ESS)	200 kHz	100 ns/Div
120 kHz	200 kHz	100 ns/Div
400 kHz (nur ESVD)	1 MHz	100 ns/Div
1 MHz (nur ESS&ESVD)	3 MHz	40 ns/Div
1,5 MHz (nur ESVB)	6 MHz	100 ns/Div

- ▶ Netzwerkanalysator kalibrieren
- ▶ Ausgang des Netzwerkanalysators an X171 anschließen
- ▶ Eingang des Netzwerkanalysators an X176 anschließen

b) Messung

10-kHz-Bandbreite:

Einstellung am Meßempfänger:

IF BW 10 kHz

- ▶ Testfunktion "Set IF Att" (SF 91.22) aufrufen
- ▶ ZF-Dämpfung auf 40 dB stellen
- ▶ Änderung der Gruppenlaufzeit innerhalb
 - der 3-dB-Bandbreite $\leq 15\mu\text{s}$
 - Mittenfrequenz $10,7\text{ MHz} \pm 1\text{ kHz}$
 - 6-dB-Bandbreite $9,5\text{ kHz} \pm 0,4\text{ kHz}$
 - Verstärkung $16,5\text{ dB} \pm 2\text{ dB}$
(Meßwert notieren).
- ▶ Span des Netzwerkanalysators auf 1 MHz stellen und Netzwerkanalysator kalibrieren.
- ▶ Die Einfügungsdämpfung für Frequenzen $> 10,8$ und $< 10,6$ MHz ist um mindestens 80 dB größer als die Einfügungsdämpfung bei der Mittenfrequenz.

120-kHz-Bandbreite:

Einstellung am Meßempfänger:

IF BW 120 kHz

- ▶ Testfunktion "Set IF Att" (SF91;22) aufrufen.
- ▶ ZF-Dämpfung auf 40 dB stellen.
- ▶ Änderung der Gruppenlaufzeit innerhalb
 - der 3-dB-Bandbreite $\leq 450\text{ ns}$
 - Mittenfrequenz $10,7\text{ MHz} \pm 6\text{ kHz}$
 - 6-dB-Bandbreite $122\text{ kHz} \pm 6\text{ kHz}$
 - Verstärkung entspricht der bei 10-kHz-Bandbreite $\pm 0,2\text{ dB}$
- ▶ Span des Netzwerkanalysators auf 5 MHz stellen und Netzwerkanalysator kalibrieren.
- ▶ Die Einfügungsdämpfung für Frequenzen $> 11,7$ und $< 9,7$ MHz ist um mindestens 80 dB größer als die Einfügungsdämpfung bei der Mittenfrequenz.

100-kHz-Bandbreite (nur ESS):

Einstellung am Meßempfänger:

IF BW 100 kHz

- ▶ Testfunktion "Set IF Att" (SF91;22) aufrufen.
- ▶ ZF-Dämpfung auf 40 dB stellen.
- ▶ Änderung der Gruppenlaufzeit innerhalb
der 3-dB-Bandbreite ≤ 300 ns
Mittenfrequenz $10,7$ MHz ± 5 kHz
6-dB-Bandbreite bei 100 kHz ± 6 kHz
Verstärkung entspricht der bei 10-kHz-Bandbreite $\pm 0,2$ dB.
- ▶ Span des Netzwerkanalysators auf 5 MHz stellen und Netzwerkanalysator kalibrieren.
- ▶ Die Einfügungsdämpfung für Frequenzen $> 11,7$ und $< 9,7$ MHz ist um mindestens 80 dB größer als die Einfügungsdämpfung bei der Mittenfrequenz.

50-kHz-Bandbreite (nur ESVS Var. 31):

Einstellung am Meßempfänger:

IF BW 50 kHz

- ▶ Testfunktion "Set IF Att" (SF91;22) aufrufen.
- ▶ ZF-Dämpfung auf 40 dB stellen.
- ▶ Mittenfrequenz $10,7$ MHz ± 2 kHz
3-dB-Bandbreite 50 kHz ± 10 kHz
6-dB-Bandbreite 60 kHz ± 6 kHz
Verstärkung entspricht der bei 10-kHz-Bandbreite $\pm 0,2$ dB.
- ▶ Span des Netzwerkanalysators auf 2 MHz stellen und Netzwerkanalysator kalibrieren.
- ▶ Die Einfügungsdämpfung für Frequenzen $> 10,8$ und $< 10,6$ MHz ist um mindestens 80 dB größer als die Einfügungsdämpfung bei der Mittenfrequenz.

300-kHz-Filter (nur ESVD):

- ▶ Testfunktion "Set IF Att" (SF91;22) aufrufen.
- ▶ ZF-Dämpfung auf 40 dB stellen.

Einstellung am Meßempfänger:

IF BW 300 kHz.

- ▶ Änderung der Gruppenlaufzeit innerhalb
der 3 dB-Bandbreite ≤ 200 ns
Mittenfrequenz $10,7$ MHz ± 20 kHz
6-dB-Bandbreite 400 kHz ± 20 kHz
Verstärkung entspricht der bei 10-kHz-Bandbreite $\pm 0,2$ dB.
- ▶ Span des Netzwerkanalysators auf 10 MHz stellen und Netzwerkanalysator kalibrieren.
- ▶ Die Einfügungsdämpfung für Frequenzen $> 13,7$ und $< 7,7$ MHz ist um mindestens 80 dB größer als die Einfügungsdämpfung bei der Mittenfrequenz.

1-MHz-Filter (nur ESS und ESVD):

Einstellung am Meßempfänger:

IF BW 1 MHz

- ▶ Testfunktion "Set IF Att" (SF91;22) aufrufen
- ▶ ZF-Dämpfung auf 40 dB stellen
- ▶ Änderung der Gruppenlaufzeit innerhalb
der 3-dB-Bandbreite ≤ 80 ns
Mittenfrequenz $10,7 \text{ MHz} \pm 50 \text{ kHz}$
6-dB-Bandbreite $1 \text{ MHz} -80/ + 20 \text{ kHz}$
Verstärkung entspricht der bei 1-kHz-Bandbreite $\pm 0,2 \text{ dB}$.
- ▶ Span des Netzwerkanalysators auf 15 MHz stellen und Netzwerkanalysator kalibrieren.
- ▶ Die Einfügungsdämpfung für Frequenzen $> 15,2$ und $< 6,2$ MHz ist um mindestens 80 dB größer als die Einfügungsdämpfung bei der Mittenfrequenz.

1,5-MHz-Filter (nur ESVB):

Einstellung am Meßempfänger:

IF BW 1,5 MHz

- ▶ Testfunktion "Set IF Att" (SF91;22) aufrufen
- ▶ ZF-Dämpfung auf 40 dB stellen
- ▶ Mittenfrequenz $10,7 \text{ MHz} \pm 50 \text{ kHz}$
3-dB-Bandbreite $1,5 \text{ MHz} \pm 100 \text{ kHz}$
6-dB-Bandbreite $1,8 \text{ MHz} \pm 100 \text{ kHz}$
Verstärkung entspricht der bei 10-kHz-Bandbreite $\pm 0,2 \text{ dB}$.
- ▶ Span des Netzwerkanalysators auf 15 MHz stellen und Netzwerkanalysator kalibrieren.
- ▶ Die Einfügungsdämpfung für Frequenzen $> 14,2$ und $< 7,2$ MHz ist um mindestens 80 dB größer als die Einfügungsdämpfung bei der Mittenfrequenz.

7.5.2 Abgleich des Hüllkurvengleichrichters

Durch Spannungsabfälle auf dem Adapter kann der Offset des Hüllkurvengleichrichters falsch abgeglichen sein. Daher muß er bei eingebauter Baugruppe im Gesamtgerät noch einmal kontrolliert werden.

a) Meßaufbau

- ▶ Digitalvoltmeter an X17C13 und X17C12 (Masse) auf dem Motherboard des Meßempfängers anschließen.
- ▶ Testfunktion 7 (Board Test; IF Selection Board) aufrufen.

b) Messung:

- ▶ Spannung an X17C13 4 V \pm 0,2 V
- ▶ Meßwert speichern und Digitalvoltmeter auf relative Pegelmessung schalten.
- ▶ Am Meßempfänger RF ATT auf 60 dB schalten.
- ▶ Relativen Spannungspegel mit R520 auf -60 dB \pm 0,1 dB einstellen.

7.5.3 Endkontrolle

- ▶ Baugruppe in den Empfänger einbauen und die Gesamtverstärkung abgleichen (s. Kapitel 6.4.8).
- ▶ Totalkalibrierung durchführen.
- ▶ Kalibrierwerte ausdrucken (s. Kapitel 6.1.3.3 k)

Zulässige Toleranzen:

abs. reference at 64 MHz, IF BW 120 kHz, IF ATT 40 dB	-2 dB \pm 0,5 dB
gain offset, IF BW 10 kHz	< \pm 0,4 dB
gain offset, IF BW 50 kHz (nur ESVS Var. 31)	< \pm 0,4 dB
gain offset, IF BW 100 kHz (nur ESS)	< \pm 0,4 dB
gain offset, IF BW 300 kHz (nur ESVD)	< \pm 0,4 dB
gain offset, IF BW 1 MHz (nur ESS u. ESVD)	< \pm 0,4 dB
gain offset, IF BW 1,5 MHz (nur ESVS)	< \pm 0,4 dB
gain offset, IF ATT 30 dB	< \pm 0,3 dB
gain offset, IF ATT 20 dB	< \pm 0,3 dB
gain offset, IF ATT 10 dB	< \pm 0,3 dB
gain offset, IF ATT 0 dB	< \pm 0,3 dB
Pk/MHz, IF BW 10 kHz	< \pm 2 dB
Pk/MHz, IF BW 50 kHz (nur ESVS Var. 31)	< \pm 2 dB
Pk/MHz, IF BW 100 kHz (nur ESS)	< \pm 2 dB
Pk/MHz, IF BW 120 kHz	< \pm 2 dB
Pk/MHz, IF BW 300 kHz (nur ESVD)	< \pm 2 dB
Pk/MHz, IF BW 1 MHz (nur ESS u. ESVD)	< \pm 2 dB
Pk/MHz, IF BW 1,5 MHz (nur ESVB)	< \pm 2 dB

7.6 Externe Schnittstellen

Tabelle 7-3 Inhalt der Datenregister der seriellen Schnittstelle zur Ansteuerung des Kalibrierverstärkers

Einstellung des Kalibrierverstärkers G	D5 Pin								D4 Pin							
	11	12	13	14	7	6	5	4	11	12	13	14	7	6	5	4
-6 dB	X	X	X	X	X	X	0	0	0	1	1	1	1	0	0	0
-5 dB	X	X	X	X	X	X	0	0	1	0	0	1	1	0	0	1
-4 dB	X	X	X	X	X	X	0	0	1	0	1	1	1	1	1	1
-3 dB	X	X	X	X	X	X	0	0	1	1	1	0	1	0	0	1
-2 dB	X	X	X	X	X	X	0	1	0	0	0	1	1	0	0	1
-1 dB	X	X	X	X	X	X	0	1	0	1	0	0	1	1	1	1
0 dB	X	X	X	X	X	X	0	1	1	0	0	0	1	1	0	1
+1 dB	X	X	X	X	X	X	0	1	1	1	0	1	0	0	1	1
+2 dB	X	X	X	X	X	X	1	0	0	0	1	0	0	1	0	0
+3 dB	X	X	X	X	X	X	1	0	1	0	0	0	0	0	0	0
+4 dB	X	X	X	X	X	X	1	0	1	1	1	0	0	1	1	1
+5 dB	X	X	X	X	X	X	1	1	0	1	0	1	1	1	1	0
+6 dB	X	X	X	X	X	X	1	1	1	1	1	0	0	1	1	0

(Anmerkung: Die Verstärkung des Kalibrierverstärkers kann in 0,05-dB-Schritten vom Rechner eingestellt werden. Die nichtlineare Kennlinie ist im Speicher des Prozessors abgelegt. Die Tabelle gibt die Ansteuerung des Kalibrierverstärkers in 1-dB-Schritten an. Wird bei der Testfunktion "Set Cal Amp" eine Verstärkung G eingegeben, so beträgt die tatsächliche Verstärkung des Transimpedanzverstärkers N350: G + 12 dB).

Tabelle 7-4 Inhalt der Datenregister der seriellen Schnittstelle

Einstellung am Meßempfänger	D7 Pin								D6 Pin							
	11	12	13	14	7	6	5	4	11	12	13	14	7	6	5	4
Testpunkt T0	0	0	0	0	X	X	X	X	X	X	X	X	X	X	X	X
Testpunkt T1	0	0	0	1	X	X	X	X	X	X	X	X	X	X	X	X
Testpunkt T2	0	0	1	0	X	X	X	X	X	X	X	X	X	X	X	X
Testpunkt T3	0	0	1	1	X	X	X	X	X	X	X	X	X	X	X	X
Testpunkt T4	0	1	0	0	X	X	X	X	X	X	X	X	X	X	X	X
Testpunkt T5	0	1	0	1	X	X	X	X	X	X	X	X	X	X	X	X
Testpunkt T6	0	1	1	0	X	X	X	X	X	X	X	X	X	X	X	X
Testpunkt T7	0	1	1	1	X	X	X	X	X	X	X	X	X	X	X	X
ZF-Bandbreite:																
10 kHz	X	X	X	X	0	0	X	X	X	0	0	0	0	0	X	X
100 kHz (50 kHz, 200 Hz)	X	X	X	X	0	1	X	X	X	0	0	1	0	1	X	X
120 kHz	X	X	X	X	1	0	X	X	X	0	1	0	0	1	X	X
300 kHz	X	X	X	X	X	X	X	X	X	0	1	1	1	X	X	X
1 MHz (1,5 MHz)	X	X	X	X	1	1	X	X	X	1	X	X	1	X	X	X
ZF-Dämpfung:																
0 dB	X	X	X	X	X	X	0	1	0	X	X	X	X	X	X	X
10 dB	X	X	X	X	X	X	0	0	1	X	X	X	X	X	X	X
20 dB	X	X	X	X	X	X	1	1	0	X	X	X	X	X	X	X
30 dB	X	X	X	X	X	X	1	0	1	X	X	X	X	X	X	X
40 dB	X	X	X	X	X	X	1	1	1	X	X	X	X	X	X	X

Tabelle 7-5 externe Schnittstellen

Pin	Name	E/A	Herkunft/ Ziel	Wertebereich	Signal- Beschreibung
X17AC1	GNDA	E	REAR PANEL X3.10	0 V	Analogmasse
X17AC2	+ 5VA	E	REAR PANEL X3.7	5,2 V ... 5,6 V	Versorgungsspannung
X17AC4	+ 10V	E	REAR PANEL X3.5	9,9 V ... 10,1V	Versorgungsspannung
X17AC5	10V	E	REAR PANEL X3.4	-9,9 V ... - 10,1V	Versorgungsspannung
X17A7	SCLK	E	CPU BOARD X22A6	HCT-Pegel	Takt
X17C7	TDATA	E	CPU BOARD X22C6	HCT-Pegel	Daten
X17C8	STROBE*	E	CPU BOARD X22C9	HCT-Pegel	Strobe
X17A9	TEST	A	CPU BOARD X22A8	0 V..5 V	Selbsttest
X17C11	OL*	A	CPU BOARD X22A10	HCT-Pegel	Overload
X17C12	GNDA	E	REAR PANEL X3.10	0 V	Analogmasse
X17C13	VIDEO IN	A	DETECTOR BOARD X18A13	0 ... 4 V	Video-Signal
X17C14	GNDA	E	REAR PANEL X3.10	0 V	Analogmasse
X171	10.7 MHz IF INPUT	E	2nd MIXER X132	10,7 MHz, max.108 dB μ V	10,7 MHz ZF-Signal
X173 (nur ESVD und ESVB)	10,7 MHz OUTPUT	A	I/Q DEMODULATOR X303	10,7 MHz max. 120 dB μ V	Ausgang zum I/Q Demodulator
X174 (nur ESS)	IF NARROW BW OUTPUT	A	LF MODULE X84	10,7 MHz max. 120 dB μ V	Ausgang zum LF Module
X176	IF NARROW OUT	A	REAR PANEL IF OUTPUT	10,7 MHz max. 120 dB μ V	ZF-Ausgang
X177	IF OUTPUT	A	DETECTOR BOARD X187	10,7 MHz max. 110 dB μ V	Ausgang zum Detector Board



ROHDE & SCHWARZ

SERVICE DOCUMENTS

IF Selection Board

1010.9820.02/12/03/04/06/07/13

Contents

	Page
7	Testing and Repair of the IF Selection Board Module 7.1
7.1	Function description 7.1
7.1.1	10.7-MHz Signal Processing 7.1
7.1.1.1	Diplexer and 4th IF Amplifier 7.1
7.1.1.2	Main Selection 7.2
7.1.1.3	5th IF Amplifier and IF Attenuation Switch 7.2
7.1.1.4	Calibration Amplifier 7.3
7.1.1.5	Noise Selection and Output Amplifier 7.3
7.1.2	Envelope Rectifier 7.3
7.2	Test Instruments and Utilities 7.4
7.3	Troubleshooting 7.4
7.3.1	Troubleshooting Flowcharts 7.7
7.4	Testing and Adjustment 7.12
7.4.1	Location of Jumpers, Test Points and Adjustment Elements 7.12
7.4.2	Power Supply 7.12
7.4.3	Testing the Overload Detector 7.13
7.4.4	Testing the 4th IF Amplifier 7.13
7.4.5	Testing and Adjustment of the Main Selection Filters 7.14
7.4.6	Testing the Output Amplifier (only ESVD and ESVB) 7.17
7.4.7	Testing the 5th IF Amplifier 7.18
7.4.8	Testing and Adjustment of the Calibration Amplifier 7.18
7.4.9	Testing and Adjustment of the IF Attenuation Switch 7.20
7.4.10	Testing the Output Amplifier (only ESS Mod.03) 7.21
7.4.11	Testing and Adjustment of the Noise Selection Filters 7.21
7.4.12	Testing and Adjustment of the Envelope Rectifier 7.24

	Page
7.5	Final Test 7.25
7.5.1	Testing the Filter Bandwidths 7.25
7.5.2	Adjustment of the Envelope Rectifier 7.29
7.5.3	Final Check 7.29
7.6	External Interfaces 7.30

- Parts lists
- Circuit diagrams
- Component location plans

7 Testing and Repair of the IF Selection Board Module

7.1 Function Description

The description refers to modules of stock numbers 1010.8798 and 1010.9820.

The IF Selection Board contains the circuits for further processing the 10.7-MHz IF signal transferred from the 2nd mixer. It can be divided up into two functional groups:

The first group contains the 10.7-MHz IF amplifier, the main selection filters, the IF attenuation switch, the calibration amplifier, the noise elimination filters as well as the decoupling amplifiers for the IF outputs.

The 2nd group contains the envelope rectifier for rectifying the 10.7-MHz signal.

The IF Selection Board module is used in test receivers ESVS, ESVD, ESVB as well as ESS. For this reason not all functional groups are always loaded. Further, crystal filters can be loaded optionally instead of the LC filters with modules of stock number 1010.9820. The different loading versions are emphasized in the function description and in the circuit diagrams. The different test receivers are loaded with the following versions:

Test receiver	Possible loading versions
ESVS ESVS Vers. 31	1010.8798 mod. 02 1010.9820 mod. 02 1010.9820 mod. 12
ESS	1010.8798 mod. 03 1010.9820 mod. 03
ESVD	1010.9820 mod. 04
ESVB	1010.9820 mod. 06
ESPC	1010.9820 mod. 07
ESPC with B2	1010.9820 mod. 013

7.1.1 10.7-MHz Signal Processing

7.1.1.1 Diplexer and 4th IF Amplifier

The 10.7-MHz output signal of the third mixer on the 2nd mixer module is transferred to the input of the module via X171. The diplexer terminates the mixer at a large bandwidth. IF Overload Detector V100, N102, N103, N100 monitors the input level at 138.7 MHz in the high-pass filter path of the diplexer.

The 10.7-MHz signal at the output of the low-pass filter path is amplified by the 4th IF amplifier V112, which has a high dynamic range. The operating point of the double feedback amplifier acting as a common emitter is stabilized by V110.

7.1.1.2 Main Selection

The main selection filters are switched into the IF signal path via pin diode switches. The differences in attenuation of the filters optimized with respect to settling are compensated for by potentiometers R161, R182, R636 as well as R230.

Crystal filter B145 is loaded with a 6-dB bandwidth of 9.5 kHz and the triple-tuned-circuit LC filter with a 3-dB bandwidth of 120 kHz with all instrument versions. The 6-dB bandwidth of 120 kHz results from cascading this filter with the 120-kHz noise selection filter which follows later and has a 3-dB bandwidth of 120 kHz as well.

A quadruple-tuned-circuit LC filter with a 3-dB bandwidth of 300 kHz or a quadruple-tuned-circuit LC filter with a 6-dB bandwidth of 1 MHz can be connected additionally with ESVD and ESVB. Further, the output signal of the main selection is amplified by 10 dB by trans-impedance amplifier N290 and transferred to X173 for further processing.

In the case of the ESS, the 1-MHz bandpass filter, which has already been mentioned with the ESVD, is loaded as well. A double-tuned-circuit LC filter with a 2-dB bandwidth of 100 kHz can be switched into the signal path in addition. Its insertion loss is compensated for by filter amplifier V205 whose operating point is stabilized by V207. Cascading the 120-kHz main and noise selection filters, which also have a 2-dB bandwidth of 100 kHz, with this 100-kHz filter results in a 6-dB bandwidth of 100 kHz.

In the case of the ESVB, a quadruple-tuned-circuit LC filter with a 1.5-dB bandwidth of 1.5 MHz is loaded instead of the 1-MHz bandpass filter. A double-tuned-circuit LC filter with a 0.75-dB bandwidth of 1.5 MHz is switched into the signal path in addition. Cascading these filters with the 1.5-MHz noise selection filter, which follows later and has a 0.75-dB bandwidth of 1.5 MHz as well, results in the 3-dB bandwidth of 1.5 MHz. As with the ESVD, trans-impedance amplifier N290 transfers the output signal of the main selection to X173 amplified by 10 dB.

In the case of the ESVS Vers. 31, the IF Selection Board of stock number 1010.9820 mod. 12 is fitted. Here crystal filter B800 with a 3-dB bandwidth of 50 kHz is loaded instead of the 100-kHz filter.

In the case of IF Selection Boards of stock number 1010.8798, the main selection filters are not switched independently of the noise selection filters. Due to an altered control circuit with all other modules this is possible there.

In the case of IF Selection Boards of stock number 1010.9820, crystal filters can be loaded optionally instead of the LC bandpass filters (special bandwidths).

The IF Filter Amp (V205) is always fitted in the ESPC (mod.07). The 200-Hz filter B800 is provided additionally in ESPC instruments including the B2-option (mod.13).

7.1.1.3 5th IF Amplifier and IF Attenuation Switch

Subsequently the IF signal is transferred to the 5th IF amplifier, which compensates for the insertion loss of the IF filters, via X160 and X250. The operating point of this Darlington amplifier V250, 251 is stabilized by V255. Its output voltage is increased by 13 dB at R300, 301 by the 50- Ω -to-1000- Ω impedance transformation C301, 302, L300, 301. Trans-impedance amplifier N300, whose gain can be switched to 0, 10 or 20 dB by switching over feedback resistors R305 and R306, 307, taps the IF signal voltage at high impedance at R300. By adjusting potentiometer R300, the gain of the IF signal can be set in order to compensate for variations of the total gain of RF and IF signal processing, which are due to the components (cf. Section 6, Total Adjustment of Instrument). The output signal of N300 is attenuated by 0 dB or 20 dB by the switchable attenuator pads R312, 313, V310, 311. Thus the IF attenuation can be varied by maximally 40 dB in steps of 10 dB.

7.1.1.4 Calibration Amplifier

The calibration amplifier is again realized with a trans-impedance amplifier N350. Its gain can be set digitally to $12 \text{ dB} \pm 6 \text{ dB}$ by D/A converter D370 by varying the feedback resistance, which results from the RF resistance of the two pin diodes V355, 356. Voltage-controlled power source N360B, C, V360 impresses the necessary direct current into the pin diodes. The characteristic of the calibration amplifier is adjusted using R370 and R377. NTC resistor R361 compensates for the temperature effect of the diodes so as to make the set gain of the calibration amplifier independent of the operating temperature.

In the case of the ESS, the output signal of N350 is amplified by 6 dB by N320 and transferred to X174.

7.1.1.5 Noise Selection and Output Amplifier

Buffer amplifier V400 has a voltage gain of 1 and drives the noise selection filters with low delay distortion, which are switched into the signal path by analog multiplexers D410, 450, at an impedance of $1 \text{ k}\Omega$.

In the case of test receivers ESVD and ESS, a double-tuned-circuit LC filter with a 3-dB bandwidth of 1.8 MHz can be connected in addition to the crystal filter with a 3-dB bandwidth of 16 kHz and the double-tuned-circuit LC filter with a 3-dB bandwidth of 120 kHz respectively. In the case of test receiver ESVB, a double-tuned-circuit LC filter with a 0.75-dB bandwidth of 1.5 MHz is loaded instead of the 1.8-MHz bandpass filter.

The differences in attenuation of the noise selection filters are adjusted using R431 and R445.

The filtered IF signal is tapped at high impedance and amplified by amplifier N450. NTC resistor R463 compensates for the temperature effect of the transmission amplification of the module. Subsequently the output signal of the amplifier is fed to the linear demodulator or transferred to X177, decoupled via attenuator pads. Buffer amplifier N455 transfers the IF signal to X176 for measuring purposes.

7.1.2 Envelope Rectifier

Complementary cascode circuits V500, 501 and V502, 503 impress a current proportional to the input voltage at high impedance into rectifier diodes V515. Parallel resonant circuit L515, C516, 517, which is adjusted to 10.7 MHz, compensates for the output capacitance of the cascode as well as stray capacitance. The d.c. operating point is stabilized by amplifier N510-A. The following active lowpass filter (N540) amplifies the rectified IF signal present at R515, 516 and filters out the high-frequency IF signal components. The slight decrease of the voltage gain of the cascode for small input levels is compensated for by increasing the gain of the lowpass filter using V530, 531 and R534. The offset voltage of the lowpass filter is adjusted using R520.

7.2 Test Instruments and Utilities

For testing and adjusting the IF Selection Board module, the following test instruments and utilities are required:

Item	Type of Instrument	Specifications required	Suitable instrument	R&S order no.
1	Signal generator		SMG	801.0001.52
2	Network analyzer	Frequency range: 1 MHz to 100 MHz	e.g. HP 3577 A	
3	Digital voltmeter		UDS5	349.1510.02
4	Spectrum analyzer		FSA	804.8010.52
5	50-Ω terminating resistance		RAD	289.8966.00

7.3 Troubleshooting

Note: *Correct functioning of the modules Display Board, Rear Panel, CPU Board, FRN and UHF Synthesizer, VHF Preselector, or FRONTEND and SYNTHESIZER in the ESPC, 2nd Mixer and Detector Board is required for the automatic test of this module and for troubleshooting. Since the automatic test is aborted on principle if a measurement exceeds the predefined tolerance limits in order to avoid absurd error messages, the test functions can be called manually in the Board Test menu (cf. Section 6.1.3.3.h) by means of external signals for further error location.*

- ▶ For further location of faults, call the "Board Test" selftest menu (09 Selftest).
- ▶ Select the IF SELECTION BOARD module using keys ↑ or ↓.
- ▶ Enter test function 0. The test of the module is executed.
- ▶ In the case of an error message, enter the test function indicated and switch over to the test mode by pressing one of the Enter keys.

The required default setting for the IF Selection Board (see below) as well as the default setting for the respective test function (cf. table 7-1) are set automatically. The measured test voltage is indicated on the LEVEL display. The permissible tolerance limits are output on the DATA INPUT display.

Further troubleshooting should be performed according to the troubleshooting flowcharts. The error messages (ERR:) as well as error messages from total calibration serve as entry points into the troubleshooting flowcharts. Check the serial interface (cf. Section 6.1.2) using tables 7-3 and 7-4.

ESVS, ESVD, ESS default setting:

Frequency:	64 MHz
RF attenuation:	0 dB
IF attenuation:	40 dB
Calibration amplifier:	0 dB
IF bandwidth:	10 kHz
Preamplifier:	off
Calibration generator:	64 MHz on

Table 7-1 Test functions of board test IF Selection Board in ESVS/ESS/ESVD/ESVB

Test function	Description	Settings	Rated value	Error message
0	Complete test of module Test function 1 to 8 (+ test function 10 ESS, ESVB, ESVS Vers. 31) (+ test function 11 with ESVD with loaded option ESVD-B1)	Test function 1 to 8 (+ Test function 10 ESS, ESVB, ESVS Vers. 31) (+ test function 11 with ESVD with loaded option ESVD-B1)	Test function 1 to 8 (+ test function 10 ESS, ESVB, ESVS Vers. 31) (+ test function 11 with ESVD with loaded option ESVD-B1)	Test function 1 to 8 (+ test function 10 ESS, ESVB, ESVS Vers. 31) (+ test function 11 with ESVD with loaded option ESVD-B1)
1	-5-V voltage generation	Measure T0	2.2 to 2.8 V	Supply -5 V
2	Operating point of the 4th IF amplifier	Measure T3	1.75 to 4.0 V	4th IF Amp Bias
3	Operating point of the 5th IF amplifier	Measure T4	1.65 to 2.45 V	5th IF Amp Bias
4	Control of the calibration amplifier	Measure T5	0.25 to 1.30 V	Cal Amp
5	10.7-MHz level at X171	Switch on preamplifier Measure T6	0.13 to 0.85 V	X171 Level
6	10.7-MHz level at X177	Calibration amplifier -2 dB Measure T0 on the Detector Board	0.13 to 0.85 V	X177 Level
7	Setting the video voltage at the demodulator output to 4 V	Level out calibration amplifier to the rated value at T2 Measure T2	1.98 to 2.02 V	Demodulator
8	Checking the linearity of the demodulator: after switching the RF ATT, a level of 20 dB less at the demodulator output	Level out calibration amplifier to the rated value at T2 Switch RF ATT to 20 dB Measure T2	1.98 to 2.02 V 0.16 to 0.25 V	Demodulator
9	Recognition of loaded special bandwidths	Measure T7	> 1.5 V < 0.5 V	no special BW special BW
10 (only ESS, ESVB, ESVS Vers. 31)	Operating point of the IF-filter amplifier	Measure T1	0.7 to 3.9 V	Filter Amp Bias
11 (only ESVD + Opt. ESVD-B1)	10.7-MHz level at X173	IF bandwidth: 300 kHz T10 on the module Measure I/Q demodulator	0.12 to 4 V	X173 Level

As soon as a tolerance limit is exceeded the message *"ERR: 2nd Mixer"*.

Table 7-2 Test function of the board test IF Selection Board in the ESPC

Test function	Description	Settings	Rated value	Error message
0	see text			
1	-5V generation	Measure T0	2.2 to 2.8 V	-5 V Supply
2	Operating point of the 4th-IF amplifier	Measure 3	1.75 to 4.0 V	4th IF Amp Bias
3	Operating point of the 5th-IF amplifier	Measure T4	1.65 to 2.45 V	5th IF Amp Bias
4	Control voltage of the calibration generator	Measure T5	0.25 to 1.30 V	Cal Amp
5	Checking the 10.7-MHz input level	Measure T6		
6	Checking the 10.7-MHz output level	Calibration amplifier -2 dB Measure T0 on the DETECTOR BOARD		
7	Demodulator Test	Set cal amp to the rated value at T2 Measure T2	1.98 to 2.02 V	Demodulator
8	Demodulator Linearity Test	Set cal amp to the rated value at T2 -RF ATT: 20 dB Measure T2	1.98 to 2.02 V 0.16 to 0.25 V	Demodulator Demodulator
9	Identification of special band widths	Measure T7	> 1.5 V < 0.5 V	Spec. BW no Spec. BW

In the total test of the ESPC and with selection of T7, the test functions 1,4,7 and 8 are carried out.

As soon as a tolerance limit is exceeded the message *"ERR:IF Selection Board"*.

7.3.1 Troubleshooting Flowcharts

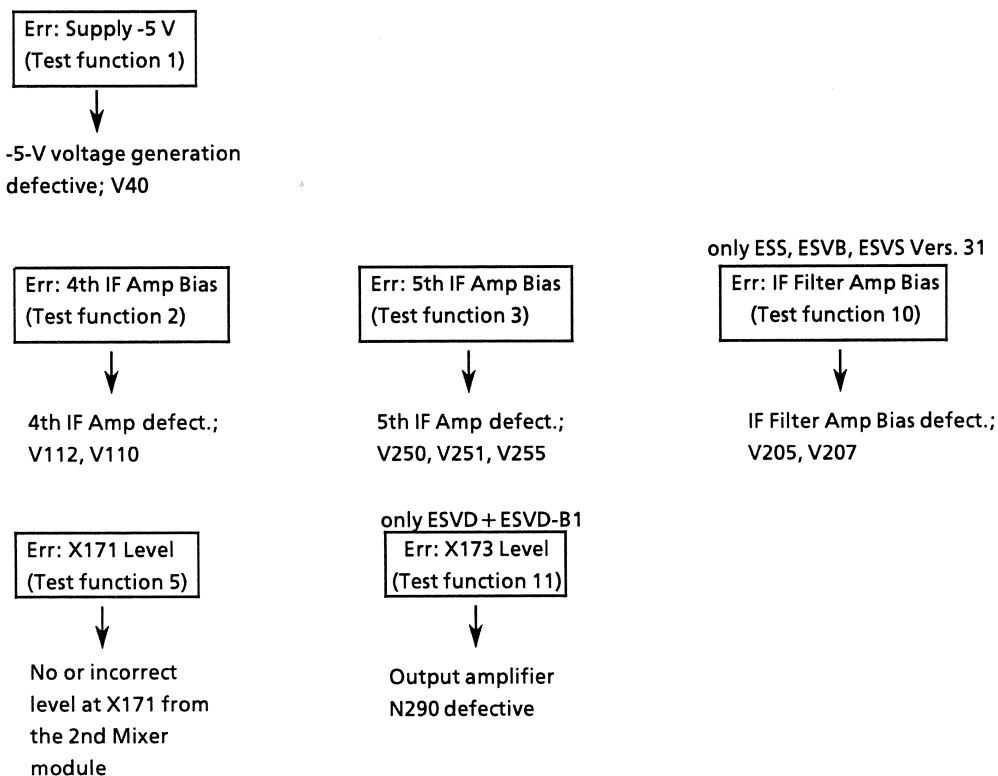
For troubleshooting with the IF Selection Board, the table of the correction values in total calibration should be used (cf. Section 6.1.3.3.k).

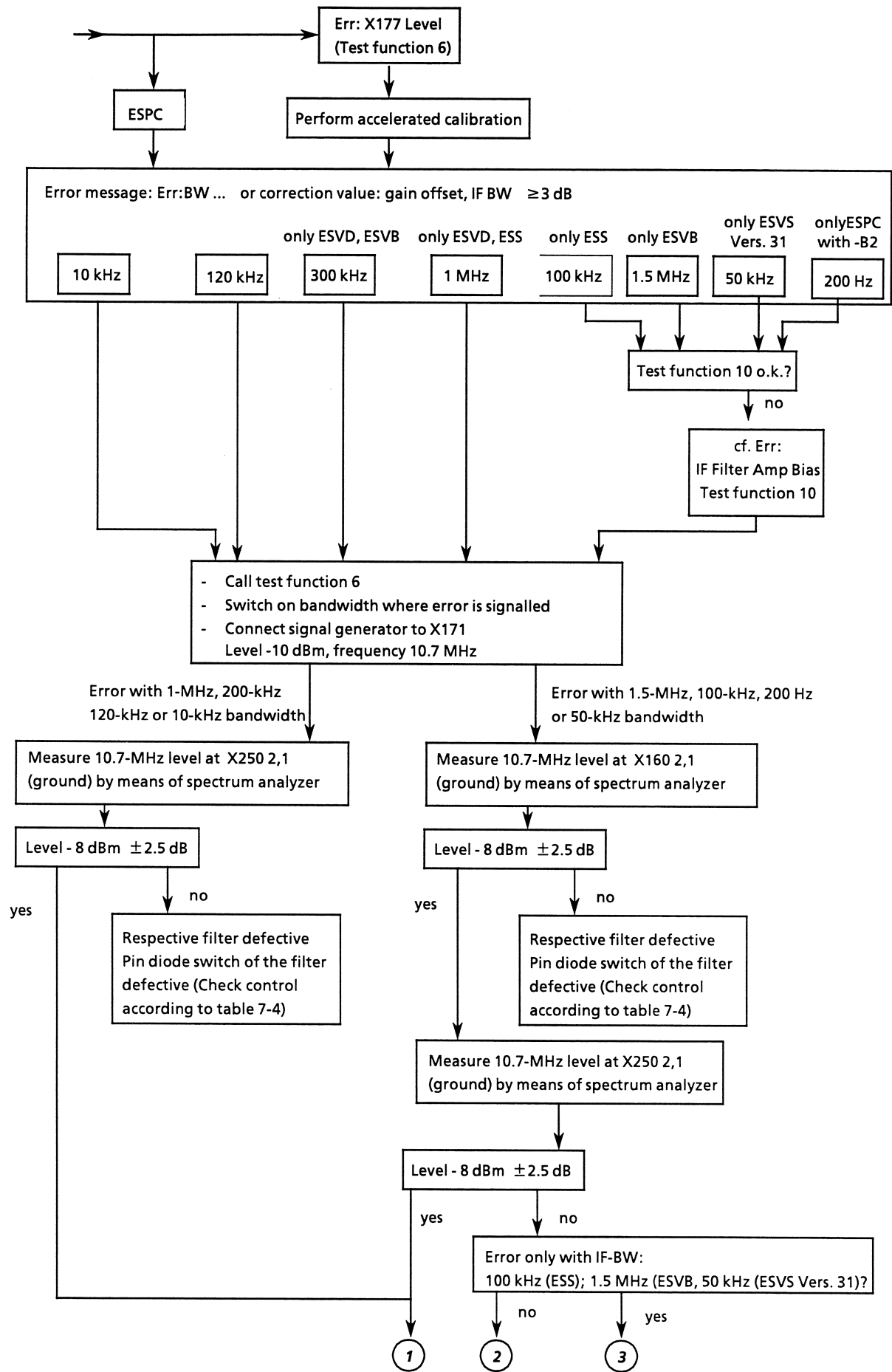
Test Setup in Troubleshooting

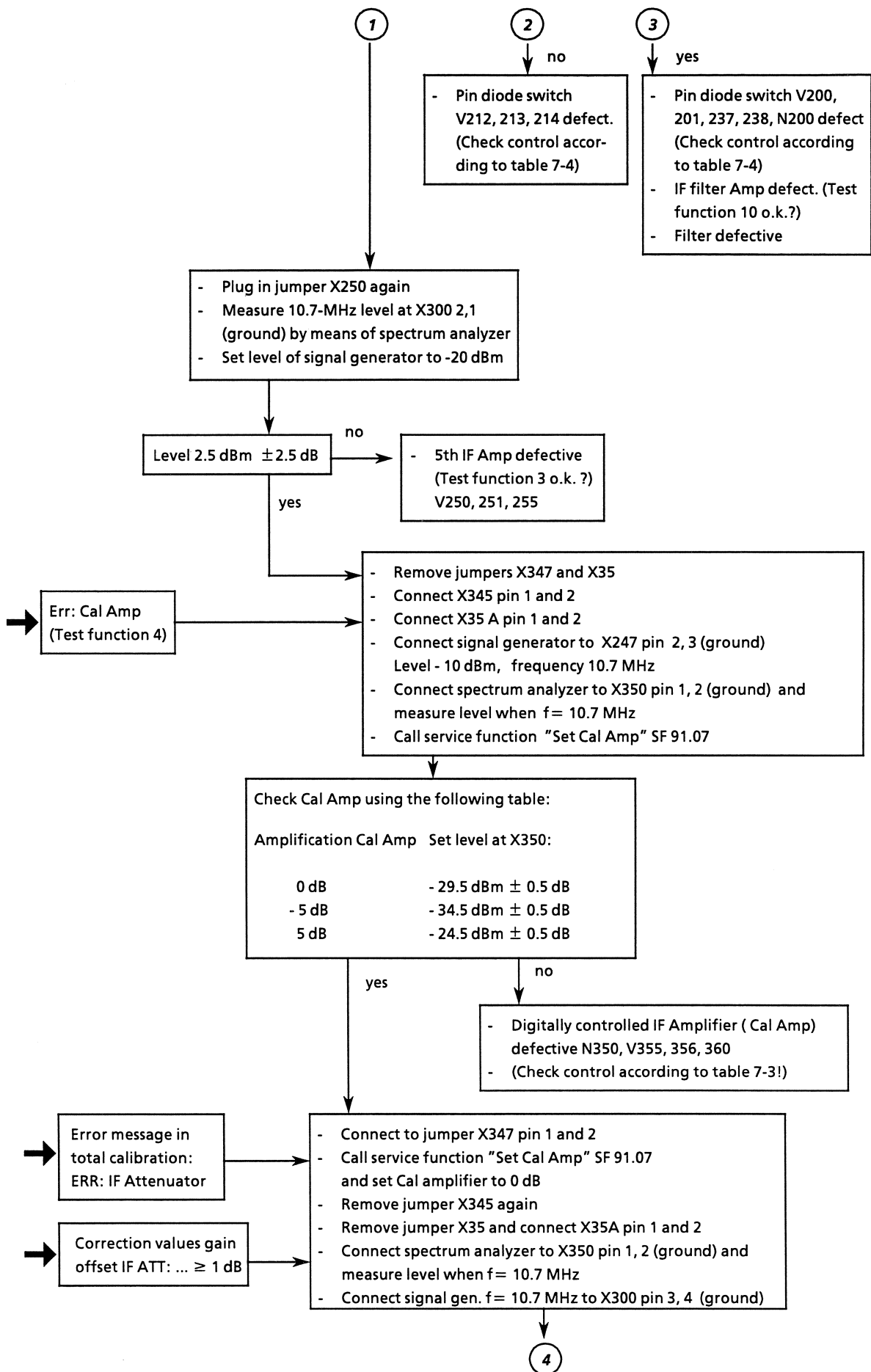
- ▶ Remove upper cover of the module
- ▶ Plug module onto the service kit
- ▶ Connect module to the test receiver via the RF cabling

Note: After every work at the main or noise selection filters these have to be readjusted according to Section Testing and Adjustment!

After terminating troubleshooting, all jumpers have to be plugged in correctly again!







4

- Call service function "Set IF ATT" (SF91;22)
- Set level of signal generator and IF attenuation according to the table and check level at X350

Level of signal gen.	IF ATT	Level at X350
- 30 dBm	0 dB	- 23.5 dBm ± 3 dB = p ₀
- 20 dBm	10 dB	p ₀ ± 1 dB
- 20 dBm	20 dB	p ₀ - 10 dB ± 1 dB
- 10 dBm	30 dB	p ₀ - 10 dB ± 1 dB
- 10 dBm	40 dB	p ₀ - 20 dB ± 1 dB

- Remove jumper X35
- Connect X35 A pin 1 to X35 B pin 1
- Call test function 6
- Remove signal gen. and spectrum analyzer (plug in all jumpers again)
- Connect X300 pin 2 and 3
- Connect RF cabling X171 - X132

- IF Gain Selector defective
N300, 380, V305, 306, 310, 311
(Check control according to table 7-4 !)

Measure voltage at the emitter of V400.2 using DVM

Voltage - 6.5 ± 1 V

no
Impedance converter V400 defective

yes
Voltage of test function 6
130 mV to 850 mV ?

no
- 16-kHz noise elimination filter defective
- Switch D410, D450 defective
- N450 defective

yes
Setting at the test receiver
IF BW: 120 kHz
Mode: LN
Detector: PK
RF ATT: 10 dB

Voltage of test function 6
130 mV to 850 mV ?

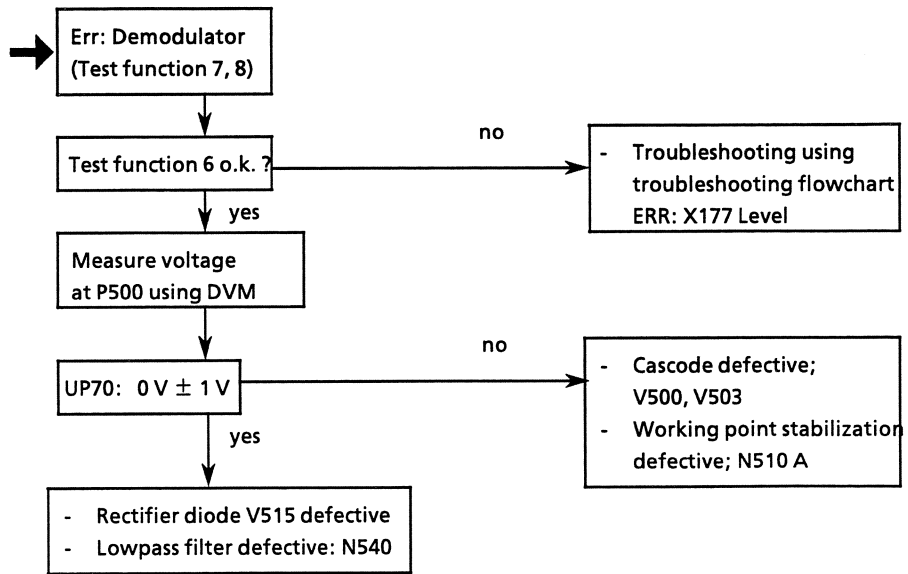
no
- 100/120-kHz noise elimination filter defective
- Switch D410, 450 defective
- N450 defective

yes only ESS, ESVD, ESVB
Setting at the test receiver
IF BW: 1 MHz (1.5 MHz with ESVB)
Mode: LN
Detector: PK
RF ATT: 0 dB

Voltage of test function 6
130 mV to 850 mV ?

no
- 1.8-MHz noise elimination filter defective
- Switch D410, 450 defective
- N450 defective

yes
10.7-MHz signal path o.k.



↓

Error message in total calibration ERR: PK/MHz	(not in ESPC)
------------------------------------------------	---------------

Correction value PK/MHz IF BW ... > 3 dB	(not in ESPC)
------------------------------------------	---------------

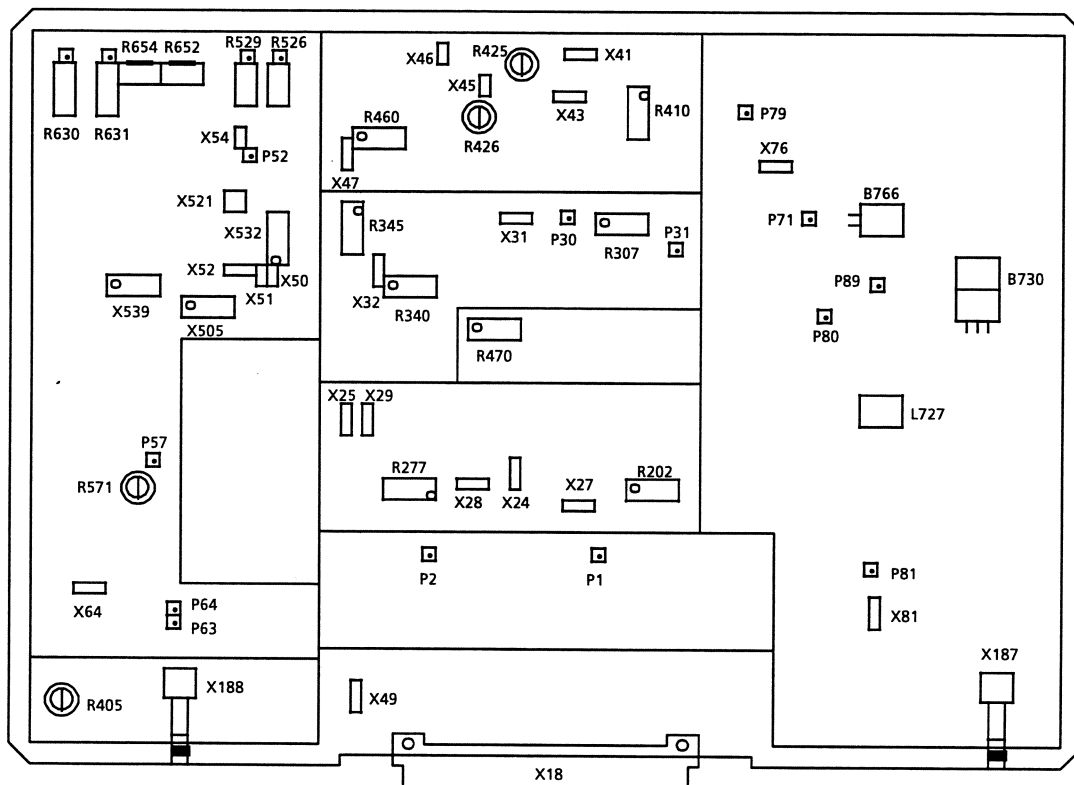
↓

Bandwidth of the respective (IF BW) main and/or noise selection filter out of tolerance. Perform adjustment according to 7.4 Testing and Adjustment.

7.4 Testing and Adjustment

Operate the module via the ESVS service kit outside the instrument. Screw off the RF cover at the component side.

7.4.1 Location of Jumpers, Test Points and Adjustment Elements



7.4.2 Power Supply

The supply voltages have to be measured at the adapter of the module and not at the power supply unit (e.g. +10 V at X17AC4).

Testing the supply voltages:

+10 V \pm 100 mV	max. 200 mA
-10 V \pm 100 mV	max. 150 mA
+5,4 V \pm 100 mV	max. 60 mA

Testing the -5-V power supply:

- ▶ Voltage at P40 -5 V \pm 0.4 V
- ▶ Call test function 1
- ▶ Selftest voltage is 2.5 V \pm 0.3 V

7.4.3 Testing the Overload Detectors

a) Test Setup

- ▶ Connect signal generator to X171
- ▶ Settings at the signal generator:
 - Frequency 138.7 MHz,
 - Level -7 dBm

b) Measurement

- ▶ The OVERLOAD indication on the level display is not illuminated
- ▶ Increase the level of the signal generator in steps of 1 dB until the OVERLOAD indication in the LEVEL display is illuminated
- ▶ Overload threshold 1 dBm \pm 2 dB
- ▶ Set level of signal generator: 1 dBm
- ▶ Call test function 5
- ▶ Selftest voltage 400 mV \pm 40 mV

7.4.4 Testing the 4th IF Amplifier

a) Test Setup

Settings at the network analyzer:

- Centre frequency 10.7 MHz
- Span 3 MHz
- Output level -10 dBm
- Measurement S21 measurement,
- Resolution 1 dB/Div

- ▶ Calibrate network analyzer to 0 dB
- ▶ Remove jumper X110
- ▶ Connect output of the network analyzer to X171
- ▶ Connect input of the network analyzer to X110.2,1(ground)

b) Measurement

- ▶ Call test function 2
- ▶ Test voltage 2.6 to 3.3 V
- ▶ Gain X171-X110 10.7 dB \pm 0.3 dB
- ▶ Connect X110.2, 3 to the jumper again

7.4.5 Testing and Adjustment of the Main Selection Filters

- ▶ Call test function 9
- ▶ Test voltage 0 to 0.1 V → special bandwidths are loaded
- ▶ Test voltage 2.6 to 2.8 V → special bandwidths are not loaded

a) Test Setup

- ▶ Remove jumpers X110 and X250

Settings at the network analyzer:

Centre frequency 10.7 MHz
 Output level -10 dBm
 Channel 1: S21 measurement, 1 dB/Div
 Channel 2: S21 delay measurement,
 Resolution depending on the
 filter (see the following table)

Table 7-2 Settings of the network analyzer as a function of the filter bandwidth

Filter bandwidth	Span	Resolution in delay measurement 200 Hz/500 Hz/500 µs/Div
9.5 kHz	20 kHz	5 µs/Div
50 kHz (only ESVS Vers. 31)	100 kHz	5 µs/Div
100 kHz (only ESS)	200 kHz	100 ns/Div
120 kHz	200 kHz	100 ns/Div
300 kHz (only ESVD a. ESVB)	1 MHz	100 ns/Div
1 MHz (only ESS a. ESVD)	3 MHz	40 ns/Div
1.5 MHz (only ESVB)	3 MHz	100 ns/Div

- ▶ Calibrate network analyzer
- ▶ Connect the output of the network analyzer to X110.3,4 (ground)
- ▶ Connect the input of the network analyzer to X250.2,1 (ground)

c) Measurement and Adjustment

9.5-kHz Filter:

Setting at the test receiver:

IF BW 10 kHz

- ▶ Set C145 and C146 to minimal attenuation with round passband curve.

Variation of the group delay within
 the 3-dB bandwidth ≤ 15 µs
 Centre frequency 10.7 MHz ± 1 kHz
 6-dB bandwidth 10 kHz ± 0.5 kHz
 Insertion loss -9.2 dB ± 0.5 dB
 (Note down measured value).

120-kHz Filter:

Setting at the test receiver:

IF BW 120 kHz

- ▶ Set L163, L169 and L174 to minimal attenuation with round passband curve.

Variation of the group delay within the 2-dB bandwidth	≤ 300 ns
Centre frequency	10.7 MHz ± 2.5 kHz
3-dB bandwidth	124 kHz ± 7 kHz
- ▶ Adjust the insertion loss of the filter to the one of the 9.5-kHz filter using R161 at ± 0.1 dB.
- ▶ Check the rated values again.

50-kHz Filter (only ESVS Vers. 31) or 200-Hz filter (ESPC with -B2 option):

- ▶ Call test function 10
- ▶ Test voltage 0.7 to 1.4 V
- ▶ Adjust the 120-kHz filter first (see above).

Setting at the test receiver (ESVS Vers. 31):

IF BW 50 kHz

- ▶ Adjust C801 and C802 to minimal attenuation and minimal ripple of the attenuation in the passband. (The group delay does not have to be considered!)

Centre frequency	10.7 MHz ± 2 kHz,
of the 3-dB bandwidth	50 kHz ± 10 kHz
6-dB bandwidth	60 kHz ± 6 kHz
- ▶ Adjust the insertion loss of the filter to the one of the 9.5-kHz filter using R230 at ± 0.1 dB.
- ▶ Check the rated values again.

Setting at the test receiver (ESPC):

IF BW 200 Hz

- ▶ Check passband curve:

centre frequency	10.7 MHz ± 250 Hz
6-dB bandwidth	170 to 220 Hz

100-kHz Filter (only ESS):

- ▶ Call test function 10
- ▶ Test voltage 0.7 to 1.4 V
- ▶ Adjust the 120-kHz filter first (see above).

Setting at the test receiver:

IF BW 100 kHz

- ▶ Set L230 and L235 to minimal attenuation with round passband curve.

Variation of the group delay within the 2-dB bandwidth	≤ 300 ns
Centre frequency	10.7 MHz ± 2.5 kHz,
4-dB bandwidth	104 kHz ± 6 kHz
- ▶ Adjust the insertion loss of the filter to the one of the 9.5-kHz filter using R230 at ± 0.1 dB.
- ▶ Check the rated values again.

300-kHz Filter (only ESVD and ESVB):

Setting at the test receiver:

IF BW 300 kHz

- ▶ Set L184, L188, L191 and L194 to minimal attenuation with round passband curve.
- ▶ Variation of the group delay within the 3-dB bandwidth ≤ 200 ns
 - Centre frequency $10.7 \text{ MHz} \pm 20 \text{ kHz}$
 - 6-dB bandwidth $400 \text{ kHz} \pm 25 \text{ kHz}$
- ▶ The insertion loss at 10.3 MHz and 11.1 MHz is larger than the insertion loss at 10.7 MHz by at least 20 dB.
- ▶ Adjust the insertion loss of the filter to the one of the 9.5-kHz filter using R182 at ± 0.1 dB.
- ▶ Check the rated values again.

1-MHz Filter (only ESS and ESVD):

Setting at the test receiver:

IF BW 1 MHz

- ▶ Set L650, L657, L663 and L670 to minimal attenuation with round passband curve.
- ▶ Variation of the group delay within the 3-dB bandwidth ≤ 80 ns
 - Centre frequency $10.7 \text{ MHz} \pm 50 \text{ kHz}$
 - 6-dB bandwidth $1 \text{ MHz} \pm 70 \text{ kHz}$
- ▶ Adjust the insertion loss of the filter to the one of the 9.5-kHz filter using R636 at ± 0.1 dB.
- ▶ Check the rated values again.

1.5-MHz Filter (only ESVB):

- ▶ Call test function 10
- ▶ Test voltage 0.7 to 1.4 V

Setting at the test receiver:

IF BW 1.5 MHz

- ▶ Remove jumpers X110, X160 and X250.
- ▶ Connect the output of the network analyzer to X160.2, 1 (ground).
- ▶ Connect the input of the network analyzer to X110.3, 4 (ground).
- ▶ Channel 2 of the network analyzer: S11 measurement, 10 dB/Div
- ▶ Adjust L650, L657, L663 and L670 to minimal attenuation and $S11 < -20$ dB.
- ▶ Centre frequency $10.7 \text{ MHz} \pm 50 \text{ kHz}$
 - 1.5-dB bandwidth $1.5 \text{ MHz} \pm 100 \text{ kHz}$
- ▶ Adjust the insertion loss of the filter to the one of the 9.5-kHz filter using R636 at ± 0.1 dB.

- ▶ Connect X160 pin 2 and pin 3 to a jumper again.
- ▶ Connect the output of the network analyzer to X110.3, 4 (ground).
- ▶ Connect the input of the network analyzer to X250.2, 1 (ground).
- ▶ Set R230 to centre position.
- ▶ Adjust L230 and L235 to minimal attenuation.
- ▶ Centre frequency 10.7 MHz \pm 50 kHz
- ▶ 2.25-dB bandwidth 1.5 MHz \pm 100 kHz
- ▶ Adjust the insertion loss of the filter to the one of the 9.5-kHz filter using R230 at 0.1 dB.
- ▶ Connect X110.2,3 to a jumper again.
- ▶ Connect X250.2,3 to a jumper again.

7.4.6 Testing the Output Amplifier (only ESVD and ESVB)

a) Test setup:

Settings at the network analyzer:

Centre frequency	10.7 MHz
Span	1 MHz
Output level	-20 dBm
Measurement	S21 measurement
Resolution	1 dB/Div

- ▶ Calibrate network analyzer to 0 dB.
- ▶ Remove jumpers X250 and X300.
- ▶ Connect 50- Ω terminating resistance to X300 Pin 2,1 (ground).
- ▶ Connect the output of the network analyzer to X250.3,4 (ground).
- ▶ Connect the input of the network analyzer to X173.

b) Measurement:

- ▶ Gain X250-X173 10 dB \pm 0.5 dB
- ▶ Connect X250.2,3 to a jumper again.
- ▶ Connect X300.2,3 to a jumper again.

7.4.7 Testing the 5th IF Amplifier

a) Test Setup

Settings at the network analyzer:

Centre frequency	10.7 MHz
Span	3 MHz
Output level	-20 dBm
Measurement	S21 measurement
Resolution	1 dB/Div

- ▶ Calibrate network analyzer to 0 dB.
- ▶ Remove jumpers X250 and X300.
- ▶ Connect the output of the network analyzer to X250.3,4 (ground).
- ▶ Connect the input of the network analyzer to X300.2,1 (ground).

b) Measurement

- ▶ Call test function 3.
- ▶ Test voltage 1.9 to 2.6 V
- ▶ Gain X250-X300 20.5 dB \pm 0.4 dB
- ▶ Connect X250.2,3 to a jumper again.
- ▶ Connect X300.2,3 to a jumper again.

7.4.8 Testing and Adjustment of the Calibration Amplifier

a) Test Setup

Settings at the network analyzer:

Centre frequency	10.7 MHz
Span	3 MHz
Output level	-10 dBm
Measurement	S21 measurement
Resolution	1 dB/Div

- ▶ Calibrate network analyzer to 0 dB.
- ▶ Remove jumpers X347 and X35.
- ▶ Connect X345.1,2 and X35A.1,2 to jumpers.
- ▶ Connect the output of the network analyzer to X347.2,3 (ground).
- ▶ Connect the input of the network analyzer to X350.1,2 (ground).

b) Measurement:

- ▶ Call test function "Set Cal Amp" (SF91;07)
(Note: If a gain G is entered with test function "Set Cal Amp", the actual gain of the trans-impedance amplifier is N350: $G + 12$ dB)

Repeat the following adjustment until the respective gain is set to an accuracy of 0.1 dB:

- ▶ Set the gain of the Cal Amp to +6 dB,
set gain X347-X350 to -13.5 dB using R377.
- ▶ Set the gain of the Cal Amp to -6 dB,
set gain X347-X350 to -25.5 dB using R370.
- ▶ Set the gain of the Cal Amp to 0 dB.
- ▶ Call board test IF Selection Board.
- ▶ Call test function 4.
- ▶ Test voltage 0.25 to 1.3 V.
- ▶ Remove jumpers X345 and X35A.1,2.
- ▶ Connect X347.1,2 and X35A.pin1 to X35B.pin1.

7.4.9 Testing and Adjustment of the IF Attenuation Switch

a) Test Setup

Settings at the network analyzer:

Centre frequency 10.7 MHz
 Span 3 MHz
 Output level -30 dBm
 Measurement S21 measurement
 Resolution 1 dB/Div

- ▶ Calibrate network analyzer to 0 dB.
- ▶ Remove jumpers X300 and X35.
- ▶ Connect X35A.1,2 to a jumper.
- ▶ Connect the output of the network analyzer to X300.3,4 (ground).
- ▶ Connect the input of the network analyzer to X350.1,2 (ground).
- ▶ Call test function "Set Cal Amp" (SF91;07).
- ▶ Set the gain of the Cal Amp to -2 dB.

b) Measurement:

- ▶ Call test function "Set IF ATT" (SF91;22).
- ▶ Set IF attenuations according to the following table and adjust or check the attenuation steps. The output level of the network analyzer is to be set accordingly as well.

Output level of the network analyzer	IF ATT	Adjustment using	Rated value of gain X300-X350
-10 dBm	40 dB	R300	-35.5 dB ± 0.1 dB
-10 dBm	30 dB	R306	-25.5 dB ± 0.1 dB
-20 dBm	20 dB	R305	-15.5 dB ± 0.1 dB
-20 dBm	10 dB	----	-5.5 dB ± 0.3 dB
-30 dBm	0 dB	----	+4.5 dB ± 0.3 dB

- ▶ Remove jumper X35A.1,2
- ▶ Connect X300.2,3 and X35A.pin1 to X35B.pin1.

7.4.10 Testing the Output Amplifier (only ESS Mod.03)

a) Test Setup

- ▶ Settings at the network analyzer:

Centre frequency 10.7 MHz
 Span 3 MHz
 Output level -20 dBm
 Measurement S21 measurement
 Resolution 1 dB/Div

- ▶ Calibrate network analyzer to 0 dB.
- ▶ Remove jumper X35.
- ▶ Connect X360.1,2.
- ▶ Connect the output of the network analyzer to X35B.1,2 (ground).
- ▶ Connect the input of the network analyzer to X174.

b) Measurement

- ▶ Gain X35B-X174 6 dB ± 1 dB
- ▶ Connect X35A.pin1 to X35B.pin1.
- ▶ Remove jumper at X360.

7.4.11 Testing and Adjustment of the Noise Selection Filters

a) Test Setup

- ▶ Remove jumper X35.
- ▶ Connect X360.1,2.

Settings at the network analyzer:

Centre frequency 10.7 MHz
 Output level -10 dBm,
 Channel 1: S21 measurement, 1 dB/Div
 Channel 2: S21 delay measurement,
 Resolution depending on the
 filter (see the following table)

Filter bandwidth	Span	Resolution in delay measurement
16 kHz	30 kHz	5 µs/Div
100 /120 kHz	200 kHz	100 ns/Div
1.8 MHz (only ESS, ESVD a. ESVB)	3 MHz	40 ns/Div

- ▶ Calibrate network analyzer.
- ▶ Connect the output of the network analyzer to X35B.1,2 (ground).
- ▶ Connect the input of the network analyzer to X176.

b) Measurement and Adjustment:

16-kHz Filter:

Setting at the test receiver:

IF BW 10 kHz

- ▶ Set C411 and C412 to minimal attenuation with round passband curve.

Variation of the group delay within the 3-dB bandwidth	$\leq 10 \mu\text{s}$
Centre frequency	$10.7 \text{ MHz} \pm 1 \text{ kHz}$
3-dB bandwidth	$16 \text{ kHz} \pm 2.5 \text{ kHz}$
Insertion loss	$-1.4 \text{ dB} \pm 1 \text{ dB}$

(Note down measured value).

100/120-kHz Filter:

Setting at the test receiver:

IF BW 120 kHz

- ▶ Set L422 and L428 to minimal attenuation with round passband curve.

Variation of the group delay within the 1.5-dB bandwidth	$\leq 450 \text{ ns}$
Centre frequency	$10.7 \text{ MHz} \pm 2.5 \text{ kHz}$
3-dB bandwidth	$120 \text{ kHz} \pm 7 \text{ kHz}$
2-dB bandwidth	$100 \text{ kHz} \pm 6 \text{ kHz}$

- ▶ Adjust the insertion loss of the filter to the one of the 16-kHz filter using R431 at $\pm 0.1 \text{ dB}$.
- ▶ Check the rated values again.

1.8-MHz Filter (only ESS and ESVD):

Setting at the test receiver:

IF BW 1 MHz

- ▶ Set L440 and L442 to minimal attenuation with round passband curve.

Variation of the group delay within the 3-dB bandwidth	$\leq 120 \text{ ns}$
Centre frequency	$10.7 \text{ MHz} \pm 50 \text{ kHz}$
3-dB bandwidth	$1.8 \text{ MHz} \pm 250 \text{ kHz}$

- ▶ Adjust the insertion loss of the filter to the one of the 16-kHz filter using R445 at $\pm 0.1 \text{ dB}$.
- ▶ Check the rated values again .

1.5-MHz Filter (only ESVB):

Setting at the test receiver:

IF BW 1.5 MHz

- ▶ Adjust L440 and L442 to minimal attenuation.
Centre frequency 10.7 MHz \pm 50 kHz
0.75-dB bandwidth 1.5 MHz \pm 100 kHz
- ▶ Adjust the insertion loss of the filter to the one of the 9.5-kHz filter using R445 at \pm 0.1 dB.
- ▶ Check the rated values again.
- ▶ Connect the input of the network analyzer to X177.
- ▶ Gain X35-X177 is -16 dB \pm 3 dB.
- ▶ Remove jumper X360 again.
- ▶ Connect X35A.pin 1 to X35B. pin 1.

7.4.12 Testing and Adjustment of the Envelope Rectifier

a) Test Setup

- ▶ Remove jumper X35.
- ▶ Connect X360.1,2.
- ▶ Connect signal generator to X35B.1,2 (ground).
- ▶ Measure voltage at X17C13 using digital voltmeter (Connect ground of DVM to X17C12).

Setting at the test receiver:

IF BW 10 kHz

b) Measurement

- ▶ Set output level of the signal generator to $9 \text{ dBm} \pm 0.1 \text{ dB}$
- ▶ Voltage at X17C13 $4 \text{ V} \pm 0.5 \text{ V}$
- ▶ Store measured value and switch DVM to relative level measurement
- ▶ Switch off the output level of the signal generator
- ▶ Set relative voltage level to $-90 \text{ dB} \pm 1 \text{ dB}$ using R520
- ▶ Set output level of the signal generator to $-51 \text{ dBm} \pm 0.1 \text{ dB}$
- ▶ Adjust relative voltage level to maximum using C516
- ▶ Set relative voltage level to $-60 \text{ dB} \pm 0.1 \text{ dB}$ using R520
- ▶ Check the linearity of the demodulator using the following table:

Level of signal generator	Relative voltage level
+9 dBm	0 dB \pm 0.1 dB
-1 dBm	-10 dB \pm 0.2 dB
-11 dBm	-20 dB \pm 0.2 dB
-21 dBm	-30 dB \pm 0.3 dB
-31 dBm	-40 dB \pm 0.35 dB
-41 dBm	-50 dB \pm 0.45 dB
-51 dBm	-60 dB \pm 0.1 dB

- ▶ Set the output level of the signal generator to 9 dBm.
- ▶ Call test function 7.
- ▶ The test voltage is $2 \text{ V} \pm 0.3 \text{ V}$.
- ▶ Remove jumper X360.
- ▶ Connect X35A pin1 to X35B pin1.

7.5 Final Test

After carrying out repair work, the filter bandwidths of the overall module should be checked again. Subsequently the total gain of the test receiver as well the offset of the envelope rectifier have to be adjusted with the module fitted into the instrument. Proper functioning of the IF Selection Board can then be checked after a total calibration with the help of the correction values printed out.

7.5.1 Testing the Filter Bandwidths

a) Test Setup

- ▶ Call test function "Set Cal Amp" (SF91;07).
- ▶ Set Cal amplifier to -2 dB.
- ▶ Mount the upper cover of the module.

Settings at the network analyzer:

Centre frequency 10.7 MHz
 Output level -25 dBm,
 Channel 1 S21 measurement, 1 dB/Div
 Channel 2 S21 delay measurement,
 Resolution depending on the
 filter (see the following table)

Filter bandwidth	Span	Resolution in delay measurement 200 Hz/500 Hz/500 μ s/Div
9.5 kHz	20 kHz	5 μ s/Div
50 kHz (only ESVS Vers. 31)	100 kHz	5 μ s/Div
100 kHz (only ESS)	200 kHz	100 ns/Div
120 kHz	200 kHz	100 ns/Div
400 kHz (only ESVD)	1 MHz	100 ns/Div
1 MHz (only ESS&ESVD)	3 MHz	40 ns/Div
1.5 MHz (only ESVB)	6 MHz	100 ns/Div

- ▶ Calibrate network analyzer
- ▶ Connect the output of the network analyzer to X171
- ▶ Connect the input of the network analyzer to X176

b) Measurement

10-kHz Bandwidth:

Setting at the test receiver:

IF BW 10 kHz

- ▶ Call test function "Set IF Att" (SF 91.22)
- ▶ Set IF attenuation to 40 dB
- ▶ Variation of the group delay within the 3-dB bandwidth $\leq 15\mu\text{s}$
 - Centre frequency $10.7\text{ MHz} \pm 1\text{ kHz}$
 - 6-dB bandwidth $9.5\text{ kHz} \pm 0.4\text{ kHz}$
 - Gain $16.5\text{ dB} \pm 2\text{ dB}$
(Note down measured value).
- ▶ Set the span of the network analyzer to 1 MHz and calibrate network analyzer.
- ▶ The insertion loss for frequencies >10.8 and < 10.6 MHz is larger than the insertion loss at the centre frequency by at least 80 dB.

120-kHz Bandwidth:

Setting at the test receiver:

IF BW 120 kHz

- ▶ Call test function "Set IF Att" (SF91;22).
- ▶ Set IF attenuation to 40 dB.
- ▶ Variation of the group delay within the 3-dB bandwidth $\leq 450\text{ ns}$
 - Centre frequency $10.7\text{ MHz} \pm 6\text{ kHz}$
 - 6-dB bandwidth $122\text{ kHz} \pm 6\text{ kHz}$
 - Gain corresponds to the one with a bandwidth of 10 kHz $\pm 0.2\text{ dB}$
- ▶ Set the span of the network analyzer to 5 MHz and calibrate network analyzer.
- ▶ The insertion loss for frequencies >11.7 and < 9.7 MHz is larger than the insertion loss at the centre frequency by at least 80 dB.

100-kHz Bandwidth (only ESS):

Setting at the test receiver:

IF BW 100 kHz

- ▶ Call test function "Set IF Att" (SF91;22).
- ▶ Set IF attenuation to 40 dB.
- ▶ Variation of the group delay within the 3-dB bandwidth ≤ 300 ns
 - Centre frequency 10.7 MHz ± 5 kHz
 - 6-dB bandwidth at 100 kHz ± 6 kHz
 - Gain corresponds to the one with a bandwidth of 10 kHz ± 0.2 dB.
- ▶ Set the span of the network analyzer to 5 MHz and calibrate network analyzer.
- ▶ The insertion loss for frequencies > 11.7 and < 9.7 MHz is larger than the insertion loss at the centre frequency by at least 80 dB.

50-kHz Bandwidth (only ESVS Vers. 31):

Setting at the test receiver:

IF BW 50 kHz

- ▶ Call test function "Set IF Att" (SF91;22).
- ▶ Set IF attenuation to 40 dB.
- ▶ Variation of the group delay within the 3-dB bandwidth 50 kHz ± 10 kHz
 - Centre frequency 10.7 MHz ± 2 kHz
 - 6-dB bandwidth 60 kHz ± 6 kHz
 - Gain corresponds to the one with a bandwidth of 10 kHz ± 0.2 dB.
- ▶ Set the span of the network analyzer to 2 MHz and calibrate network analyzer.
- ▶ The insertion loss for frequencies > 10.8 and < 10.6 MHz is larger than the insertion loss at the centre frequency by at least 80 dB.

300-kHz Filter (only ESVD):

- ▶ Call test function "Set IF Att" (SF91;22).
- ▶ Set IF attenuation to 40 dB.

Setting at the test receiver:

IF BW 300 kHz.

- ▶ Variation of the group delay within the 3-dB bandwidth ≤ 200 ns
 - Centre frequency 10.7 MHz ± 20 kHz
 - 6-dB bandwidth 400 kHz ± 20 kHz
 - Gain corresponds to the one with a bandwidth of 10 kHz ± 0.2 dB.
- ▶ Set the span of the network analyzer to 10 MHz and calibrate network analyzer.
- ▶ The insertion loss for frequencies > 13.7 and < 7.7 MHz is larger than the insertion loss at the centre frequency by at least 80 dB.

1-MHz Filter (only ESS and ESVD):

Setting at the test receiver:

IF BW 1 MHz

- ▶ Call test function "Set IF Att" (SF91;22)
- ▶ Set IF attenuation to 40 dB
- ▶ Variation of the group delay within the 3-dB bandwidth ≤ 80 ns
 - Centre frequency $10.7 \text{ MHz} \pm 50 \text{ kHz}$
 - 6-dB bandwidth $1 \text{ MHz} -80/+20 \text{ kHz}$
 - Gain corresponds to the one with a bandwidth of 10 kHz $\pm 0.2 \text{ dB}$.
- ▶ Set the span of the network analyzer to 15 MHz and calibrate network analyzer.
- ▶ The insertion loss for frequencies > 15.2 and < 6.2 MHz is larger than the insertion loss at the centre frequency by at least 80 dB.

1.5-MHz Filter (only ESVB):

Setting at the test receiver:

IF BW 1.5 MHz

- ▶ Call test function "Set IF Att" (SF91;22)
- ▶ Set IF attenuation to 40 dB
- ▶ Centre frequency $10.7 \text{ MHz} \pm 50 \text{ kHz}$
 - 3-dB bandwidth $1.5 \text{ MHz} \pm 100 \text{ kHz}$
 - 6-dB bandwidth $1.8 \text{ MHz} \pm 100 \text{ kHz}$
 - Gain corresponds to the one with a bandwidth of 10 kHz $\pm 0.2 \text{ dB}$.
- ▶ Set the span of the network analyzer to 15 MHz and calibrate network analyzer.
- ▶ The insertion loss for frequencies > 14.2 and < 7.2 MHz is larger than the insertion loss at the centre frequency by at least 80 dB.

7.5.2 Adjustment of the Envelope Rectifier

Due to voltage drops on the adapter, the offset of the envelope rectifier can be adjusted incorrectly. Hence it must be checked again with the module fitted into the overall unit.

a) Test Setup

- ▶ Connect digital voltmeter to X17C13 and X17C12 (ground) on the motherboard of the test receiver.
- ▶ Call test function 7 (board test; IF Selection Board).

b) Measurement:

- ▶ Voltage at X17C13 $4\text{ V} \pm 0.2\text{ V}$
- ▶ Store measured value and switch digital voltmeter to relative level measurement.
- ▶ Switch RF ATT at the test receiver to 60 dB.
- ▶ Set relative voltage level to $-60\text{ dB} \pm 0.1\text{ dB}$ using R520.

7.5.3 Final Check

- ▶ Fit the module into the receiver and adjust total gain (cf. Section 6.4.8).
- ▶ Carry out total calibration.
- ▶ Print out the calibration values (cf. Section 6.1.3.3 k)

Permissible tolerances:

abs. reference at 64 MHz, IF BW 120 kHz, IF ATT 40 dB	$-2\text{ dB} \pm 0.5\text{ dB}$
gain offset, IF BW 10 kHz	$< \pm 0.4\text{ dB}$
gain offset, IF BW 50 kHz (only ESVS Ver. 31)	$< \pm 0.4\text{ dB}$
gain offset, IF BW 100 kHz (only ESS)	$< \pm 0.4\text{ dB}$
gain offset, IF BW 300 kHz (only ESVD)	$< \pm 0.4\text{ dB}$
gain offset, IF BW 1 MHz (only ESS a. ESVD)	$< \pm 0.4\text{ dB}$
gain offset, IF BW 1.5 MHz (only ESVS)	$< \pm 0.4\text{ dB}$
gain offset, IF ATT 30 dB	$< \pm 0.3\text{ dB}$
gain offset, IF ATT 20 dB	$< \pm 0.3\text{ dB}$
gain offset, IF ATT 10 dB	$< \pm 0.3\text{ dB}$
gain offset, IF ATT 0 dB	$< \pm 0.3\text{ dB}$
Pk/MHz, IF BW 10 kHz	$< \pm 2\text{ dB}$
Pk/MHz, IF BW 50 kHz (only ESVS Vers. 31)	$< \pm 2\text{ dB}$
Pk/MHz, IF BW 100 kHz (only ESS)	$< \pm 2\text{ dB}$
Pk/MHz, IF BW 120 kHz	$< \pm 2\text{ dB}$
Pk/MHz, IF BW 300 kHz (only ESVD)	$< \pm 2\text{ dB}$
Pk/MHz, IF BW 1 MHz (only ESS a. ESVD)	$< \pm 2\text{ dB}$
Pk/MHz, IF BW 1.5 MHz (only ESVB)	$< \pm 2\text{ dB}$

7.6 External Interfaces

Table 7-3 Contents of the data registers of the serial interface for controlling the calibration amplifier

Setting of Calibration amplifier G	D5 Pin								D4 Pin							
	11	12	13	14	7	6	5	4	11	12	13	14	7	6	5	4
-6 dB	X	X	X	X	X	X	0	0	0	1	1	1	1	0	0	0
-5 dB	X	X	X	X	X	X	0	0	1	0	0	1	1	0	0	1
-4 dB	X	X	X	X	X	X	0	0	1	0	1	1	1	1	1	1
-3 dB	X	X	X	X	X	X	0	0	1	1	1	0	1	0	0	1
-2 dB	X	X	X	X	X	X	0	1	0	0	0	1	1	0	0	1
-1 dB	X	X	X	X	X	X	0	1	0	1	0	0	1	1	1	1
0 dB	X	X	X	X	X	X	0	1	1	0	0	0	1	1	0	1
+1 dB	X	X	X	X	X	X	0	1	1	1	0	1	0	0	1	1
+2 dB	X	X	X	X	X	X	1	0	0	0	1	0	0	1	0	0
+3 dB	X	X	X	X	X	X	1	0	1	0	0	0	0	0	0	0
+4 dB	X	X	X	X	X	X	1	0	1	1	1	0	0	1	1	1
+5 dB	X	X	X	X	X	X	1	1	0	1	0	1	1	1	1	0
+6 dB	X	X	X	X	X	X	1	1	1	1	1	0	0	1	1	0

(Note: The gain of the calibration amplifier can be set in steps of 0.05 dB by the computer. The non-linear characteristic is stored in the processor memory. The table indicates the control of the calibration amplifier in steps of 1 dB. If a gain G is entered with test function "Set Cal Amp", the actual gain of the trans-impedance amplifier is N350: G + 12 dB).

Table 7-4 Contents of the data registers of the serial interface


Setting at the test receiver	D7 Pin							D6 Pin								
	11	12	13	14	7	6	5	4	11	12	13	14	7	6	5	4
Test point T0	0	0	0	0	X	X	X	X	X	X	X	X	X	X	X	X
Test point T1	0	0	0	1	X	X	X	X	X	X	X	X	X	X	X	X
Test point T2	0	0	1	0	X	X	X	X	X	X	X	X	X	X	X	X
Test point T3	0	0	1	1	X	X	X	X	X	X	X	X	X	X	X	X
Test point T4	0	1	0	0	X	X	X	X	X	X	X	X	X	X	X	X
Test point T5	0	1	0	1	X	X	X	X	X	X	X	X	X	X	X	X
Test point T6	0	1	1	0	X	X	X	X	X	X	X	X	X	X	X	X
Test point T7	0	1	1	1	X	X	X	X	X	X	X	X	X	X	X	X
IF bandwidth:																
10 kHz	X	X	X	X	0	0	X	X	X	0	0	0	0	0	X	X
100 kHz (50 kHz, 200 Hz)	X	X	X	X	0	1	X	X	X	0	0	1	0	1	X	X
120 kHz	X	X	X	X	1	0	X	X	X	0	1	0	0	1	X	X
300 kHz	X	X	X	X	X	X	X	X	X	0	1	1	1	X	X	X
1 MHz (1.5 MHz)	X	X	X	X	1	1	X	X	X	1	X	X	1	X	X	X
IF attenuation:																
0 dB	X	X	X	X	X	X	0	1	0	X	X	X	X	X	X	X
10 dB	X	X	X	X	X	X	0	0	1	X	X	X	X	X	X	X
20 dB	X	X	X	X	X	X	1	1	0	X	X	X	X	X	X	X
30 dB	X	X	X	X	X	X	1	0	1	X	X	X	X	X	X	X
40 dB	X	X	X	X	X	X	1	1	1	X	X	X	X	X	X	X

Table 7-5 External interfaces

Pin	Name	I/O	Origin/ Destination	Specified Range	Signal Description
X17AC1	GNDA	I	REAR PANEL X3.10	0 V	Analog ground
X17AC2	+5VA	I	REAR PANEL X3.7	5.2 V to 5.6 V	Supply voltage
X17AC4	+10V	I	REAR PANEL X3.5	9.9 V to 10.1V	Supply voltage
X17AC5	10V	I	REAR PANEL X3.4	-9.9 V to - 10.1V	Supply voltage
X17A7	SCLK	I	CPU BOARD X22A6	HCT level	Clock pulse
X17C7	TDATA	I	CPU BOARD X22C6	HCT level	Data
X17C8	STROBE*	I	CPU BOARD X22C9	HCT level	Strobe
X17A9	TEST	O	CPU BOARD X22A8	0 V to 5 V	Selftest
X17C11	OL*	O	CPU BOARD X22A10	HCT level	Overload
X17C12	GNDA	I	REAR PANEL X3.10	0 V	Analog ground
X17C13	VIDEO IN	O	DETECTOR BOARD X18A13	0 to 4 V	Video signal
X17C14	GNDA	I	REAR PANEL X3.10	0 V	Analog ground
X171	10.7 MHz IF INPUT	I	2nd MIXER X132	10.7 MHz, max.108 dB μ V	10.7 MHz IF signal
X173 (only ESVD and ESVB)	10.7 MHz OUTPUT	O	I/Q DEMODULATOR X303	10.7 MHz max. 120 dB μ V	Output towards the I/Q demodulator
X174 (only ESS)	IF NARROW BW OUTPUT	O	LF MODULE X84	10.7 MHz max. 120 dB μ V	Output towards the LF module
X176	IF NARROW OUT	O	REAR PANEL IF OUTPUT	10.7 MHz max. 120 dB μ V	IF output
X177	IF OUTPUT	O	DETECTOR BOARD X187	10.7 MHz max. 110 dB μ V	Output towards the detector board

Schaltheillisten
numerisch geordnet
Part lists
in numerical order
Listes des pièces détachées
par numéros de référence


Für diese Unterlage behalten wir uns alle Rechte vor.

Kennz. Comp. No.	Benennung Designation	Sachnummer Stock No.	Hersteller Manufacturer	Bezeichnung Designation	enthalten in contained in	
.	XX VARIANTENERKLAERUNG IDENTIFICATION OF MODELS VAR 02 = ESVS10/20/30 MOD 02 = ESVS10/20/30 VAR 03 = ESS MOD 03 = ESS VAR 04 = ESVD MOD 04 = ESVD VAR 05 = ESN MOD 05 = ESN VAR 06 = ESVB MOD 06 = ESVB VAR 07 = EPC MOD 07 = EPC VAR 12 = ESVS30 MIT 50 KHZ-FILTER MOD 12 = ESVS30 WITH 50 KHZ-FILTER VAR 13 = EPC MIT 200 HZ-FILTER MOD 13 = EPC WITH 200 HZ-FILTER VAR 14 = ESVD MIT 50 KHZ-FILTER MOD 14 = ESVD WITH 50 KHZ-FILTER VAR 15 = ESCS MIT 200 HZ-FILTER MOD 15 = ESCS WITH 200 HZ-FILTER VAR 16 = ESCS MIT 1MHZ FILTER MOD 16 = ESCS WITH 1MHZ FILTER VAR 22 = SONDERMODELL MOD 22 = SPECIAL MODELL XX ZUEGH.STROML. CIRC.DIAGR. 1010.9820 S					
B145	EP 10,7MHZ-BANDP.B:10K BAND PASS FILTER NUR VAR/ONLY MOD: 02 03 04 06 07 12 13 15 16	1010.6095.00	KVG	XF 107 S 248		
B145	EP 10,7MHZ-BANDP., B:15K 10,7-MHZ BANDPASS, BW:15K NUR VAR/ONLY MOD: 05	0089.1160.00	KVG	XFM-107S16		
B410	EP 10,7MHZBANDP.MON.B:15K 10,7MHZBANDPASS,MONOLITH.	0343.0234.00	KVG	XF-101		
B645	EP 10,7MHZ-BANDP B1K BANDPASS FILTER NUR VAR/ONLY MOD: 05	1010.6272.00	KVG	XF-107S279		
B800	EP 10,7MHZ-BANDP B3K BANDPASSFILTER NUR VAR/ONLY MOD: 05	1010.6289.00	KVG	XF-107S232		
B800	EP 10,7MHZ-BANDP B50K90DB CRYSTAL 10,7 MHZ NUR VAR/ONLY MOD: 12 14	0746.1406.00	KVG	XF 107 S263		
B800	EP 10,7MHZ-BANDP B200 BANDPASS FILTER 10,7 MHZ NUR VAR/ONLY MOD: 13 15 16	1082.9561.00	TELEFILTER	QF 10.7-0020/4		
C1	CC 220PF+-1%50V NPO 1206 CERAMIC CHIP CAPACITOR	CC 0099.8850.00	AVX	1206 5A 221 FAT 2A		
..7	C10	CC 100NF+-10%50V X7R 1206	CC 0007.5237.00	PHILIPS_CO	2238 581 55649	
..19	C20	CC 100PF+-1%50V NPO 1206 CERAMIC CHIP CAPACITOR	CC 0099.8415.00	PHILIPS_CO	2222 863 18101	
C30	..36	CC 100NF+-10%50V X7R 1206 CERAMIC CHIP CAPACITOR	CC 0007.5237.00	PHILIPS_CO	2238 581 55649	
C40	CE 10UF 10% 10V 2R0 6032 TANTALUM CHIP CAPACITOR	CE 0007.7281.00	SPRAGUE	293D-106X9 016 C2W		
C41	CE 4,7UF+-10% 10V 3528 TANTALUM CHIP CAPACITOR	CE 0007.7275.00	SPRAGUE	293D 475 X9 010 B2T		
C100	CC 56PF+-1%50V NPO 1206 CERAMIC CHIP CAPACITOR	CC 0099.8809.00	AVX	1206 5 A 560 F 3		
C101	CC 4,7NF+-10%50VX7R 1206 CERAMIC CHIP CAPACITOR	CC 0099.8450.00	AVX	1206 5 C 472 KA 3		
MEZ16	914 3PLU	ÄI	Datum Date	Schaltteilliste für Parts list for	Sachnummer Stock No.	Blatt-Nr. Page
	58	16.11.99	EE IF SELECTION BOARD	1010.9820.01 SA	1+	

095.0026-0693

Für diese Unterlage behalten wir uns alle Rechte vor.

Kennz. Comp. No.	Benennung Designation	Sachnummer Stock No.	Hersteller Manufacturer	Bezeichnung Designation	enthalten in contained in
C102	CC 4,7NF+-10%50VX7R 1206 CERAMIC CHIP CAPACITOR	CC 0099.8450.00	AVX	1206 5 C 472 KA 3	
C103	CC 10PF+-0,25 50VNPO 1206 CERAMIC CHIP CAPACITOR	CC 0099.8480.00	MURATA	GRM42-6COG 100 C5OPT	
C105	CC 100NF+-10%50V X7R 1206 CERAMIC CHIP CAPACITOR	CC 0007.5237.00	PHILIPS_CO	2238 581 55649	
C106	CC 100NF+-10%50V X7R 1206 CERAMIC CHIP CAPACITOR	CC 0007.5237.00	PHILIPS_CO	2238 581 55649	
C107	CC 100NF+-10%50V X7R 1206 CERAMIC CHIP CAPACITOR	CC 0007.5237.00	PHILIPS_CO	2238 581 55649	
C108	CC 68PF+-1%50V NPO 1206 CERAMIC CHIP CAPACITOR	CC 0099.8815.00	MURATA	GRM42-6COG 680F50ZPT	
C110	CC 4,7NF+-10%50VX7R 1206 CERAMIC CHIP CAPACITOR	CC 0099.8450.00	AVX	1206 5 C 472 KA 3	
C111	CC 4,7NF+-10%50VX7R 1206 CERAMIC CHIP CAPACITOR	CC 0099.8450.00	AVX	1206 5 C 472 KA 3	
C112	CC 4,7NF+-10%50VX7R 1206 CERAMIC CHIP CAPACITOR	CC 0099.8450.00	AVX	1206 5 C 472 KA 3	
C113	CC 100NF+-10%50V X7R 1206 CERAMIC CHIP CAPACITOR	CC 0007.5237.00	PHILIPS_CO	2238 581 55649	
C114	CC 4,7NF+-10%50VX7R 1206 CERAMIC CHIP CAPACITOR	CC 0099.8450.00	AVX	1206 5 C 472 KA 3	
C115	CC 4,7NF+-10%6X9R2000 CAPACITOR NUR VAR/ONLY MOD: 15 16	CC 0087.7102.00	PHILIPS_CO	2222 630 01 472	
C116	CE 1UF +-10% 25V 3528 TANTALUM CHIP CAPACITOR	CE 0007.7217.00	SPRAGUE	293D 105 X9 025 B2T	
C120	CC 39PF+-2%4X5N150 CAPACITOR NUR VAR/ONLY MOD: 04 06 14	CC 0087.6664.00	PHILIPS_CO	2222 678 34 399	
C120	CC 15PF+-2%3X4N150 CAPACITOR NUR VAR/ONLY MOD: 05	CC 0087.6612.00	PHILIPS_CO	2222 678 34159	
C121	CC 100PF+-1%50V NPO 1206 CERAMIC CHIP CAPACITOR NUR VAR/ONLY MOD: 04 06 14	CC 0099.8415.00	PHILIPS_CO	2222 863 18101	
C122	CC 56PF+-1%50V NPO 1206 CERAMIC CHIP CAPACITOR NUR VAR/ONLY MOD: 04 06 14	CC 0099.8809.00	AVX	1206 5 A 560 F 3	
C123	CC 10PF+-0,25PF3X4N150 CAPACITOR NUR VAR/ONLY MOD: 04 06 14	CC 0087.6593.00	PHILIPS_CO	2222 678 34109	
C123	CC 3,9PF/0,25PF63V3X5N750 CAPACITOR NUR VAR/ONLY MOD: 05	CC 0099.5568.00	PHILIPS_CO	2222 678 57398	
C124	CC 100PF+-1%50V NPO 1206 CERAMIC CHIP CAPACITOR NUR VAR/ONLY MOD: 04 06 14	CC 0099.8415.00	PHILIPS_CO	2222 863 18101	
C125	CC 39PF+-2%4X5N150 CAPACITOR NUR VAR/ONLY MOD: 04 06 14	CC 0087.6664.00	PHILIPS_CO	2222 678 34 399	
C130	CC 100NF+-10%50V X7R 1206 CERAMIC CHIP CAPACITOR	CC 0007.5237.00	PHILIPS_CO	2238 581 55649	
C135	CC 100NF+-10%50V X7R 1206 CERAMIC CHIP CAPACITOR	CC 0007.5237.00	PHILIPS_CO	2238 581 55649	
C136	CC 100NF+-10%50V X7R 1206 CERAMIC CHIP CAPACITOR	CC 0007.5237.00	PHILIPS_CO	2238 581 55649	
C137	CC 100NF+-10%50V X7R 1206 CERAMIC CHIP CAPACITOR	CC 0007.5237.00	PHILIPS_CO	2238 581 55649	
C141	CC 10NF+-10%50V X7R 1206 CERAMIC CHIP CAPACITOR	CC 0099.8521.00	PHILIPS_CO	2238 581 16627	
C142	CC 10NF+-10%50V X7R 1206 CERAMIC CHIP CAPACITOR	CC 0099.8521.00	PHILIPS_CO	2238 581 16627	
C144	CC 68PF+-1%50V NPO 1206 CERAMIC CHIP CAPACITOR	CC 0099.8815.00	MURATA	GRM42-6COG 680F50ZPT	
C145	CT 15,5PF N750 ABGL OBEN DISC TRIMMER	CT 0065.9677.00	STETTNER	7S TRIKO 03 4.5/20	
C146	CT 15,5PF N750 ABGL OBEN DISC TRIMMER	CT 0065.9677.00	STETTNER	7S TRIKO 03 4.5/20	
C147	CC 82PF+-1%50V NPO 1206 CERAMIC CHIP CAPACITOR	CC 0099.8821.00	MURATA	GRM42-6COG 820F50ZPT	
C148	CC 10NF+-10%50V X7R 1206 CERAMIC CHIP CAPACITOR	CC 0099.8521.00	PHILIPS_CO	2238 581 16627	
C150	CC 10NF+-10%50V X7R 1206 CERAMIC CHIP CAPACITOR	CC 0099.8521.00	PHILIPS_CO	2238 581 16627	
C160	CC 10NF+-10%50V X7R 1206 CERAMIC CHIP CAPACITOR	CC 0099.8521.00	PHILIPS_CO	2238 581 16627	

MEZ16	914 3PLU	ÄI	Datum Date	Schalttailliste für Parts list for	Sachnummer Stock No.	Blatt-Nr. Page
		58	16.11.99	EE IF SELECTION BOARD	1010.9820.01 SA	2+

095.0026-0693

Für diese Unterlage behalten wir uns alle Rechte vor.

Kennz. Comp. No.	Benennung Designation	Sachnummer Stock No.	Hersteller Manufacturer	Bezeichnung Designation	enthalten in contained in
C161	CC 10NF+-10%50V X7R 1206 CERAMIC CHIP CAPACITOR	CC 0099.8521.00	PHILIPS_CO	2238 581 16627	
C162	CC 10NF+-10%50V X7R 1206 CERAMIC CHIP CAPACITOR	CC 0099.8521.00	PHILIPS_CO	2238 581 16627	
C163	CC 12PF+-2%3X4NPO CAPACITOR	CC 0087.6435.00	VALVO	2222 678	
C164	CC 4,7PF/O,25PF63V3X5N150 CAPACITOR	CC 0099.5551.00	PHILIPS_CO	2222 678 33478	
C165	CC 27PF+-2%4X5N150 CAPACITOR	CC 0087.6641.00	PHILIPS_CO	2222 678 34 279	
C166	CC 27OPF+-2%6X9N750 CAPACITOR	CC 0087.6958.00	PHILIPS_CO	2222 631 58271	
C167	CK 1,5NF +-1% 100V RM5 KP POLYPROPYLENE CAPACITOR	CK 0007.7600.00	ROEDERSTEI	KP1830-215 01 1 3 W	
C168	CC 22PF+-2%3X4N150 CAPACITOR	CC 0087.6635.00	PHILIPS_CO	2222 678 34229	
C169	CC 22PF+-2%3X4N150 CAPACITOR	CC 0087.6635.00	PHILIPS_CO	2222 678 34229	
C170	CC 27OPF+-2%6X9N750 CAPACITOR	CC 0087.6958.00	PHILIPS_CO	2222 631 58271	
C171	CK 1,5NF +-1% 100V RM5 KP POLYPROPYLENE CAPACITOR	CK 0007.7600.00	ROEDERSTEI	KP1830-215 01 1 3 W	
C172	CC 4,7PF/O,25PF63V3X5N150 CAPACITOR	CC 0099.5551.00	PHILIPS_CO	2222 678 33478	
C173	CC 27PF+-2%4X5N150 CAPACITOR	CC 0087.6641.00	PHILIPS_CO	2222 678 34 279	
C174	CC 12PF+-2%3X4NPO CAPACITOR	CC 0087.6435.00	VALVO	2222 678	
C175	CC 10NF+-10%50V X7R 1206 CERAMIC CHIP CAPACITOR	CC 0099.8521.00	PHILIPS_CO	2238 581 16627	
C179	CC 10NF+-10%50V X7R 1206 CERAMIC CHIP CAPACITOR	CC 0099.8521.00	PHILIPS_CO	2238 581 16627	
C180	CC 10NF+-10%50V X7R 1206 CERAMIC CHIP CAPACITOR NUR VAR/ONLY MOD: 04 05 06 14	CC 0099.8521.00	PHILIPS_CO	2238 581 16627	
C181	CC 10NF+-10%50V X7R 1206 CERAMIC CHIP CAPACITOR NUR VAR/ONLY MOD: 04 05 06 14	CC 0099.8521.00	PHILIPS_CO	2238 581 16627	
C182	CC 10PF+-O,25PF3X4N150 CAPACITOR NUR VAR/ONLY MOD: 04 06 14	CC 0087.6593.00	PHILIPS_CO	2222 678 34109	
C182	CC 3,9PF/O,25PF63V3X5N750 CAPACITOR NUR VAR/ONLY MOD: 05	CC 0099.5568.00	PHILIPS_CO	2222 678 57398	
C184	CK 33OPF +-1% 100V RM5 KP POLYPROPYLENE CAPACITOR NUR VAR/ONLY MOD: 04 06 14	CK 0007.7569.00	ROEDERSTEI	KP1830-133 01 1 3 W	
C186	CC 5,6PF+-O,25PF3X4N150 CAPACITOR NUR VAR/ONLY MOD: 05	CC 0087.6564.00	PHILIPS_CO	2222 678 33568	
C187	CK 68OPF +-1% 100V RM5 KP POLYPROPYLENE CAPACITOR NUR VAR/ONLY MOD: 04 05 06 14	CK 0007.7581.00	ROEDERSTEI	KP1830-168 01 1 3 W	
C188	CK 150PF +-1% 100V RM5 KP POLYPROPYLENE NUR VAR/ONLY MOD: 05	CK 0007.7546.00	WESTERMANN	FKP2	
C188	CK 33OPF +-1% 100V RM5 KP POLYPROPYLENE CAPACITOR NUR VAR/ONLY MOD: 04 06 14	CK 0007.7569.00	ROEDERSTEI	KP1830-133 01 1 3 W	
C189	CC 27PF+-2%4X5N150 CAPACITOR NUR VAR/ONLY MOD: 04 06 14	CC 0087.6641.00	PHILIPS_CO	2222 678 34 279	
C189	CC 18PF+-2%3X4N150 CAPACITOR NUR VAR/ONLY MOD: 05	CC 0087.6629.00	VALVO	2222 678 34189	
C190	CK 100PF +-1% 100V RM5 KP POLYPROPYLENE CAPACITOR NUR VAR/ONLY MOD: 05	CK 0007.7530.00	ROEDERSTEI	KP1830-110 01 1 3 W	
C190	CK 33OPF +-1% 100V RM5 KP POLYPROPYLENE CAPACITOR NUR VAR/ONLY MOD: 04 06 14	CK 0007.7569.00	ROEDERSTEI	KP1830-133 01 1 3 W	
C191	CK 1,5NF +-1% 100V RM5 KP POLYPROPYLENE CAPACITOR NUR VAR/ONLY MOD: 04 06 14	CK 0007.7600.00	ROEDERSTEI	KP1830-215 01 1 3 W	

MEZ16

914 3PLU

Äi

Datum Date

Schaltteilliste für Parts list for

Sachnummer Stock No.

Blatt-Nr. Page



ROHDE & SCHWARZ

58

16.11.99

EE IF SELECTION BOARD


1010.9820.01 SA

3+

095 0026-0693

Für diese Unterlage behalten wir uns alle Rechte vor.

Kennz. Comp. No.	Benennung Designation	Sachnummer Stock No.	Hersteller Manufacturer	Bezeichnung Designation	enthalten in contained in
C191	CK 1NF +-1% 100V RM5 KP POLYPROPYLENE CAPACITOR NUR VAR/ONLY MOD: 05	CK 0007.7598.00	ROEDERSTEI	KP1830-210 01 1 3 W	
C192	CC 27PF+-2%4X5N150 CAPACITOR NUR VAR/ONLY MOD: 04 06 14	CC 0087.6641.00	PHILIPS_CO	2222 678 34 279	
C192	CC 18PF+-2%3X4N150 CAPACITOR NUR VAR/ONLY MOD: 05	CC 0087.6629.00	VALVO	2222 678 34189	
C193	CK 680PF +-1% 100V RM5 KP POLYPROPYLENE CAPACITOR NUR VAR/ONLY MOD: 04 05 06 14	CK 0007.7581.00	ROEDERSTEI	KP1830-168 01 1 3 W	
C194	CK 150PF +-1% 100V RM5 KP POLYPROPYLENE NUR VAR/ONLY MOD: 05	CK 0007.7546.00	WESTERMANN	FKP2	
C194	CK 330PF +-1% 100V RM5 KP POLYPROPYLENE CAPACITOR NUR VAR/ONLY MOD: 04 06 14	CK 0007.7569.00	ROEDERSTEI	KP1830-133 01 1 3 W	
C195	CC 5,6PF+-0,25PF3X4N150 CAPACITOR NUR VAR/ONLY MOD: 05	CC 0087.6564.00	PHILIPS_CO	2222 678 33568	
C196	CC 15PF+-2%3X4N150 CAPACITOR NUR VAR/ONLY MOD: 05	CC 0087.6612.00	PHILIPS_CO	2222 678 34159	
C197	CK 330PF +-1% 100V RM5 KP POLYPROPYLENE CAPACITOR NUR VAR/ONLY MOD: 04 06 14	CK 0007.7569.00	ROEDERSTEI	KP1830-133 01 1 3 W	
C199	CC 10NF+-10%50V X7R 1206 CERAMIC CHIP CAPACITOR NUR VAR/ONLY MOD: 04 05 06 14	CC 0099.8521.00	PHILIPS_CO	2238 581 16627	
C202	CC 100NF+-10%50V X7R 1206 CERAMIC CHIP CAPACITOR NUR VAR/ONLY MOD: 03 05 06 07 12 13 14 15 16	CC 0007.5237.00	PHILIPS_CO	2238 581 55649	
C203	CC 10NF+-10%50V X7R 1206 CERAMIC CHIP CAPACITOR NUR VAR/ONLY MOD: 03 04 05 06 07 12 13 14 15 16	CC 0099.8521.00	PHILIPS_CO	2238 581 16627	
C204	CC 10NF+-10%50V X7R 1206 CERAMIC CHIP CAPACITOR NUR VAR/ONLY MOD: 03 04 05 06 07 12 13 14 15 16	CC 0099.8521.00	PHILIPS_CO	2238 581 16627	
C205	CC 10NF+-10%50V X7R 1206 CERAMIC CHIP CAPACITOR NUR VAR/ONLY MOD: 03 04 05 06 07 12 13 14 15 16	CC 0099.8521.00	PHILIPS_CO	2238 581 16627	
C206	CC 4,7NF+-10%50V X7R 1206 CERAMIC CHIP CAPACITOR NUR VAR/ONLY MOD: 03 05 06 07 12 13 14 15 16	CC 0099.8450.00	AVX	1206 5 C 472 KA 3	
C207	CE 1UF 10% 10V 1206 TANTALUM CHIP CAPACITOR NUR VAR/ONLY MOD: 03 05 06 07 12 13 14 15 16	CE 0007.7252.00	SPRAGUE	293D 105 X9 010 D2T	
C208	CC 10NF+-10%50V X7R 1206 CERAMIC CHIP CAPACITOR NUR VAR/ONLY MOD: 03 04 05 06 07 12 13 14 15 16	CC 0099.8521.00	PHILIPS_CO	2238 581 16627	
C209	CC 100NF+-10%50V X7R 1206 CERAMIC CHIP CAPACITOR NUR VAR/ONLY MOD: 03 05 06 07 12 13 14 15 16	CC 0007.5237.00	PHILIPS_CO	2238 581 55649	
C210	CC 10NF+-10%50V X7R 1206 CERAMIC CHIP CAPACITOR NUR VAR/ONLY MOD: 03 04 05 06 07 12 13 14 15 16	CC 0099.8521.00	PHILIPS_CO	2238 581 16627	
C214	CC 10NF+-10%50V X7R 1206 CERAMIC CHIP CAPACITOR NUR VAR/ONLY MOD: 07 13 15 16	CC 0099.8521.00	PHILIPS_CO	2238 581 16627	
C214	RG 0-OHM WIDERSTAND 1206 RESISTOR CHIP 0-OHM NUR VAR/ONLY MOD: 03 05 06 12 14	RG 0007.5108.00	DRALORIC	CR 1206	
C215	CC 100NF+-10%50V X7R 1206 CERAMIC CHIP CAPACITOR NUR VAR/ONLY MOD: 03 05 06 07 12 13 14 15 16	CC 0007.5237.00	PHILIPS_CO	2238 581 55649	

MEZ16	914 3PLU	ÄI	Datum Date	Schaltteilliste für Parts list for	Sachnummer Stock No.	Blatt-Nr. Page
	58	16.11.99	EE IF SELECTION BOARD	1010.9820.01 SA	4+	

095.0026-0693

Für diese Unterlage behalten wir uns alle Rechte vor.

Kennz. Comp. No.	Benennung Designation	Sachnummer Stock No.	Hersteller Manufacturer	Bezeichnung Designation	enthalten in contained in
C216	CC 100NF+-10%50V X7R 1206 CERAMIC CHIP CAPACITOR NUR VAR/ONLY MOD: 03 05 06 07 12 13 14 15 16	CC 0007.5237.00	PHILIPS_CO	2238 581 55649	
C230	CC 3,9PF/0,25PF63V3X5N150 CAPACITOR NUR VAR/ONLY MOD: 03	CC 0099.5545.00	ROEDERSTEI	ROP 744 J4	
C230	CC 18PF+-2%3X4N150 CAPACITOR NUR VAR/ONLY MOD: 06	CC 0087.6629.00	VALVO	2222 678 34189	
C231	CC 4,7PF/0,25PF63V3X5N150 CAPACITOR NUR VAR/ONLY MOD: 03	CC 0099.5551.00	PHILIPS_CO	2222 678 33478	
C231	CC 100PF+-2%6X7N150 CAPACITOR NUR VAR/ONLY MOD: 06	CC 0087.6712.00	PHILIPS_CO	2222 678 34 101	
C232	CC 330PF+-1%50V NPO 1206 CERAMIC CHIP CAPACITOR NUR VAR/ONLY MOD: 06	CC 0099.8873.00	AVX	1206 5A 331 F 3	
C233	CC 39PF+-2%4X5NPO CAPACITOR NUR VAR/ONLY MOD: 06	CC 0087.6493.00	PHILIPS_CO	2222 678	
C233	CC 33PF+-2%4X5N150 CAPACITOR NUR VAR/ONLY MOD: 03	CC 0087.6658.00	PHILIPS_CO	2222 678 34339	
C234	CK 4,7NF +-1% 63V RM5 KP POLYPROPYLENE CAPACITOR NUR VAR/ONLY MOD: 03	0007.7630.00	ROEDERSTEI	KP1830-247 06 1 3 W	
C235	CC 680PF+-1% 50V NPD 1206 CERAMIC CHIP CAPACITOR NUR VAR/ONLY MOD: 03	CC 0007.7375.00	VITRAMON	VJ 1206 A 681 F XAT	
C236	CC 33PF+-2%4X5NPO CAPACITOR NUR VAR/ONLY MOD: 06	CC 0087.6487.00	PHILIPS_CO	2222 678	
C236	CC 33PF+-2%4X5N150 CAPACITOR NUR VAR/ONLY MOD: 03	CC 0087.6658.00	PHILIPS_CO	2222 678 34339	
C237	CC 3,9PF/0,25PF63V3X5N150 CAPACITOR NUR VAR/ONLY MOD: 03	CC 0099.5545.00	ROEDERSTEI	ROP 744 J4	
C237	CC 18PF+-2%3X4N150 CAPACITOR NUR VAR/ONLY MOD: 06	CC 0087.6629.00	VALVO	2222 678 34189	
C238	CC 4,7PF/0,25PF63V3X5N150 CAPACITOR NUR VAR/ONLY MOD: 03	CC 0099.5551.00	PHILIPS_CO	2222 678 33478	
C238	CC 100PF+-2%6X7N150 CAPACITOR NUR VAR/ONLY MOD: 06	CC 0087.6712.00	PHILIPS_CO	2222 678 34 101	
C239	CC 10NF+-10%50V X7R 1206 CERAMIC CHIP CAPACITOR NUR VAR/ONLY MOD: 03 04 05 06 07 12 13 14 15 16	CC 0099.8521.00	PHILIPS_CO	2238 581 16627	
C240	CC 180PF+-1%50V NPO 1206 CHIP CAPACITOR NUR VAR/ONLY MOD: 06	CC 0099.8844.00	MURATA	GRM42-6COG 181F50ZPT	
C249	CC 10NF+-10%50V X7R 1206 CERAMIC CHIP CAPACITOR	CC 0099.8521.00	PHILIPS_CO	2238 581 16627	
C250	CC 39PF+-1%50V NPO 1206 CERAMIC CHIP CAPACITOR	CC 0099.8796.00	MURATA	GRM42-6COG 390F50ZPT	
C251	CC 39PF+-1%50V NPO 1206 CERAMIC CHIP CAPACITOR	CC 0099.8796.00	MURATA	GRM42-6COG 390F50ZPT	
C252	CC 10NF+-10%50V X7R 1206 CERAMIC CHIP CAPACITOR	CC 0099.8521.00	PHILIPS_CO	2238 581 16627	
C253	CC 4,7NF+-10%50VX7R 1206 CERAMIC CHIP CAPACITOR	CC 0099.8450.00	AVX	1206 5 C 472 KA 3	
C254	CC 4,7NF+-10%50VX7R 1206 CERAMIC CHIP CAPACITOR	CC 0099.8450.00	AVX	1206 5 C 472 KA 3	
C255	CC 4,7NF+-10%50VX7R 1206 CERAMIC CHIP CAPACITOR	CC 0099.8450.00	AVX	1206 5 C 472 KA 3	
C257	CE 1UF 10% 10V 1206 TANTALUM CHIP CAPACITOR	CE 0007.7252.00	SPRAGUE	293D 105 X9 010 D2T	
C260	CC 10NF+-10%50V X7R 1206 CERAMIC CHIP CAPACITOR	CC 0099.8521.00	PHILIPS_CO	2238 581 16627	
C261	CC 10PF+-0,25 50VNPO 1206 CERAMIC CHIP CAPACITOR	CC 0099.8480.00	MURATA	GRM42-6COG 100 C50PT	
C270	CC 10NF+-10%50V X7R 1206 CERAMIC CHIP CAPACITOR	CC 0099.8521.00	PHILIPS_CO	2238 581 16627	

MEZ16

914 3PLU

ÄI

Datum Date

Schaltteilliste für Parts list for

Sachnummer Stock No.

Blatt-Nr. Page



ROHDE & SCHWARZ

58

16.11.99

EE IF SELECTION BOARD


1010.9820.01 SA

5+

095.0026-0693


Für diese Unterlage behalten wir uns alle Rechte vor.

Kennz. Comp. No.	Benennung Designation	Sachnummer Stock No.	Hersteller Manufacturer	Bezeichnung Designation	enthalten in contained in
C290	CC 100PF+-1%50V NPO 1206 CERAMIC CHIP CAPACITOR NUR VAR/ONLY MOD: 04 05 06 14	CC 0099.8415.00	PHILIPS_CO	2222 863 18101	
C292	CC 10NF+-10%50V X7R 1206 CERAMIC CHIP CAPACITOR NUR VAR/ONLY MOD: 04 05 06 14	CC 0099.8521.00	PHILIPS_CO	2238 581 16627	
C295	CC 100NF+-10%50V X7R 1206 CERAMIC CHIP CAPACITOR NUR VAR/ONLY MOD: 04 05 06 14	CC 0007.5237.00	PHILIPS_CO	2238 581 55649	
C296	CC 100NF+-10%50V X7R 1206 CERAMIC CHIP CAPACITOR NUR VAR/ONLY MOD: 04 05 06 14	CC 0007.5237.00	PHILIPS_CO	2238 581 55649	
C301	CC 180PF+-1%50V NPO 1206 CHIP CAPACITOR	CC 0099.8844.00	MURATA	GRM42-6COG 181F50ZPT	
C302	CC 33PF+-1%50V NPO 1206 CERAMIC CHIP CAPACITOR	CC 0099.8780.00	MURATA	GRM42-6COG 330F50ZPT	
C305	CC 10NF+-10%50V X7R 1206 CERAMIC CHIP CAPACITOR	CC 0099.8521.00	PHILIPS_CO	2238 581 16627	
C310	CC 1NF+-1% 50V NPO 1206 SMD CERAMIC CAPACITOR	CC 0007.7398.00	AVX	12065A102FAT2A(4A)	
C312	CC 10NF+-10%50V X7R 1206 CERAMIC CHIP CAPACITOR	CC 0099.8521.00	PHILIPS_CO	2238 581 16627	
C314	CC 10NF+-10%50V X7R 1206 CERAMIC CHIP CAPACITOR	CC 0099.8521.00	PHILIPS_CO	2238 581 16627	
C315	CC 100NF+-10%50V X7R 1206 CERAMIC CHIP CAPACITOR	CC 0007.5237.00	PHILIPS_CO	2238 581 55649	
C316	CC 100NF+-10%50V X7R 1206 CERAMIC CHIP CAPACITOR	CC 0007.5237.00	PHILIPS_CO	2238 581 55649	
C325	CC 10NF+-10%50V X7R 1206 CERAMIC CHIP CAPACITOR NUR VAR/ONLY MOD: 03	CC 0099.8521.00	PHILIPS_CO	2238 581 16627	
C326	CC 100NF+-10%50V X7R 1206 CERAMIC CHIP CAPACITOR NUR VAR/ONLY MOD: 03	CC 0007.5237.00	PHILIPS_CO	2238 581 55649	
C327	CC 10NF+-10%50V X7R 1206 CERAMIC CHIP CAPACITOR NUR VAR/ONLY MOD: 03	CC 0099.8521.00	PHILIPS_CO	2238 581 16627	
C328	CC 100NF+-10%50V X7R 1206 CERAMIC CHIP CAPACITOR NUR VAR/ONLY MOD: 03	CC 0007.5237.00	PHILIPS_CO	2238 581 55649	
C329	CC 10NF+-10%50V X7R 1206 CERAMIC CHIP CAPACITOR NUR VAR/ONLY MOD: 03	CC 0099.8521.00	PHILIPS_CO	2238 581 16627	
C332	CC 10NF+-10%50V X7R 1206 CERAMIC CHIP CAPACITOR NUR VAR/ONLY MOD: 05 07 13 15 16	CC 0099.8521.00	PHILIPS_CO	2238 581 16627	
C333	CC 10NF+-10%50V X7R 1206 CERAMIC CHIP CAPACITOR NUR VAR/ONLY MOD: 05 07 13 15 16	CC 0099.8521.00	PHILIPS_CO	2238 581 16627	
C334	CC 1NF+-1% 50V NPO 1206 SMD CERAMIC CAPACITOR NUR VAR/ONLY MOD: 05 07 13 15 16	CC 0007.7398.00	AVX	12065A102FAT2A(4A)	
C335	CC 10NF+-10%50V X7R 1206 CERAMIC CHIP CAPACITOR NUR VAR/ONLY MOD: 05 07 13 15 16	CC 0099.8521.00	PHILIPS_CO	2238 581 16627	
C336	CC 100NF+-10%50V X7R 1206 CERAMIC CHIP CAPACITOR NUR VAR/ONLY MOD: 05 07 13 15 16	CC 0007.5237.00	PHILIPS_CO	2238 581 55649	
C337	CC 100NF+-10%50V X7R 1206 CERAMIC CHIP CAPACITOR NUR VAR/ONLY MOD: 05 07 13 15 16	CC 0007.5237.00	PHILIPS_CO	2238 581 55649	
C340	CC 10NF+-10%50V X7R 1206 CERAMIC CHIP CAPACITOR NUR VAR/ONLY MOD: 05 07 13 15 16	CC 0099.8521.00	PHILIPS_CO	2238 581 16627	
C341	CC 1NF+-1% 50V NPO 1206 SMD CERAMIC CAPACITOR	CC 0007.7398.00	AVX	12065A102FAT2A(4A)	

MEZ16	914 3PLU	ÄI	Datum Date	Schaltteilliste für Parts list for	Sachnummer Stock No.	Blatt-Nr. Page
		58	16.11.99	EE IF SELECTION BOARD	1010.9820.01 SA	6+

095.0026-0693


Für diese Unterlage behalten wir uns alle Rechte vor.

Kennz. Comp. No.	Benennung Designation	Sachnummer Stock No.	Hersteller Manufacturer	Bezeichnung Designation	enthalten in contained in	
C355	CC 10NF+-10%50V X7R 1206 CERAMIC CHIP CAPACITOR	CC 0099.8521.00	PHILIPS_CO	2238 581 16627		
C356	CC 100NF+-10%50V X7R 1206 CERAMIC CHIP CAPACITOR	CC 0007.5237.00	PHILIPS_CO	2238 581 55649		
C357	CC 27NF+-10%50VX7R 1206 CERAMIC CHIP CAPACITOR	CC 0099.8473.00	AVX	1206 5 C 273 KAT00J		
C358	CC 100NF+-10%50V X7R 1206 CERAMIC CHIP CAPACITOR	CC 0007.5237.00	PHILIPS_CO	2238 581 55649		
C359	CC 100NF+-10%50V X7R 1206 CERAMIC CHIP CAPACITOR	CC 0007.5237.00	PHILIPS_CO	2238 581 55649		
C367	CC 100NF+-10%50V X7R 1206 CERAMIC CHIP CAPACITOR	CC 0007.5237.00	PHILIPS_CO	2238 581 55649		
C370	CC 15PF+-1% 50V NPO 1206 CERAMIC CHIP CAPACITOR	CC 0099.8750.00	MURATA	GRM42-6COG 150F50ZPT		
C375	CC 100NF+-10%50V X7R 1206 CERAMIC CHIP CAPACITOR	CC 0007.5237.00	PHILIPS_CO	2238 581 55649		
C381	CC 100NF+-10%50V X7R 1206 CERAMIC CHIP CAPACITOR	CC 0007.5237.00	PHILIPS_CO	2238 581 55649		
C382	CC 100NF+-10%50V X7R 1206 CERAMIC CHIP CAPACITOR	CC 0007.5237.00	PHILIPS_CO	2238 581 55649		
C383	CC 100NF+-10%50V X7R 1206 CERAMIC CHIP CAPACITOR	CC 0007.5237.00	PHILIPS_CO	2238 581 55649		
C390	CE 2,2UF +-10% 25V 6032 TANTALUM CHIP CAPACITOR	CE 0007.7223.00	SPRAGUE	293D 225 X9 025 C2W		
C391	CE 2,2UF +-10% 25V 6032 TANTALUM CHIP CAPACITOR	CE 0007.7223.00	SPRAGUE	293D 225 X9 025 C2W		
C400	CC 10NF+-10%50V X7R 1206 CERAMIC CHIP CAPACITOR	CC 0099.8521.00	PHILIPS_CO	2238 581 16627		
C401	CC 10NF+-10%50V X7R 1206 CERAMIC CHIP CAPACITOR	CC 0099.8521.00	PHILIPS_CO	2238 581 16627		
C402	CC 10NF+-10%50V X7R 1206 CERAMIC CHIP CAPACITOR	CC 0099.8521.00	PHILIPS_CO	2238 581 16627		
C404	CC 10NF+-10%50V X7R 1206 CERAMIC CHIP CAPACITOR	CC 0099.8521.00	PHILIPS_CO	2238 581 16627		
..408	CC 15PF+-1% 50V NPO 1206 CERAMIC CHIP CAPACITOR	CC 0099.8750.00	MURATA	GRM42-6COG 150F50ZPT		
C410	CT 7 PF N470 F.GEDR.SCH DISC TRIMMER	CT 0066.8022.00	STETTNER	5S-TRIKO 04		
C412	CT 7 PF N470 F.GEDR.SCH DISC TRIMMER	CT 0066.8022.00	STETTNER	5S-TRIKO 04		
C413	CC 8,2PF+-0,25 50VNPO1206 CERAMIC CHIP CAPACITOR	CC 0007.8242.00	MURATA	GRM42-6COG 8R2 C5OPT		
C414	CC 4,7PF+-0,25 50VNPO1206 CERAMIC CHIP CAPACITOR	CC 0007.8213.00	MURATA	GRM42-6COG 4R7C 5OPT		
C420	CC 33PF+-2%4X5NPO CAPACITOR	CC 0087.6487.00	PHILIPS_CO	2222 678		
C421	CC 4,7PF/O,25PF63V3X5N150 CAPACITOR	CC 0099.5551.00	PHILIPS_CO	2222 678 33478		
C422	CC 4,7PF/O,25PF63V3X5N150 CAPACITOR	CC 0099.5551.00	PHILIPS_CO	2222 678 33478		
C423	CC 33PF+-2%4X5N150 CAPACITOR	CC 0087.6658.00	PHILIPS_CO	2222 678 34339		
C426	CK 3,3NF +-1% 63V RM5 KP POLYPROPYLENE CAPACITOR	CK 0007.7623.00	ROEDERSTEI	KP1830-233 06 1 3 W		
C427	CC 33PF+-2%4X5N150 CAPACITOR	CC 0087.6658.00	PHILIPS_CO	2222 678 34339		
C429	CC 4,7PF/O,25PF63V3X5N150 CAPACITOR	CC 0099.5551.00	PHILIPS_CO	2222 678 33478		
C430	CC 4,7PF/O,25PF63V3X5N150 CAPACITOR	CC 0099.5551.00	PHILIPS_CO	2222 678 33478		
C431	CC 47PF+-2%5X6NPO CAPACITOR	CC 0087.6506.00	PHILIPS_CO	2222 678		
C440	CC 120PF+-2%6X9N150 CAPACITOR	CC 0087.6729.00	PHILIPS_CO	2222 678 34 121		
C440	NUR VAR/ONLY MOD: 05 CC 100PF+-2%6X7N150 CAPACITOR	CC 0087.6712.00	PHILIPS_CO	2222 678 34 101		
C441	NUR VAR/ONLY MOD: 03 04 06 07 13 14 16 CC 18PF+-2%3X4N150 CAPACITOR	CC 0087.6629.00	VALVO	2222 678 34189		
C441	NUR VAR/ONLY MOD: 03 04 07 13 14 16 CC 150PF+-2%6X9N150 CAPACITOR	CC 0087.6735.00	PHILIPS_CO	2222 678 34151		
C442	NUR VAR/ONLY MOD: 05 CC 18PF+-2%6X9P100 CAPACITOR	CC 0087.6329.00	PHILIPS_CO	2222 678		
	NUR VAR/ONLY MOD: 03 04 07 13 14 16					
MEZ16	914 3PLU	ÄI	Datum Date	Schaltteilliste für Parts list for	Sachnummer Stock No.	Blatt-Nr. Page
	58	16.11.99	EE IF SELECTION BOARD	1010.9820.01 SA	7+	

095.0026-0693

Für diese Unterlage behalten wir uns alle Rechte vor.

Kennz. Comp. No.	Benennung Designation	Sachnummer Stock No.	Hersteller Manufacturer	Bezeichnung Designation	enthalten in contained in
C442	CC 8,2PF+-0,25PF5X6P100 CAPACITOR NUR VAR/ONLY MOD: 05	CC 0087.6287.00	PHILIPS_CO	2222 678	
C442	CC 27PF+-2%4X5NPO CAPACITOR NUR VAR/ONLY MOD: 06	CC 0087.6470.00	PHILIPS_CO	2222 678	
C443	CC 150PF+-2%6X9N150 CAPACITOR NUR VAR/ONLY MOD: 05	CC 0087.6735.00	PHILIPS_CO	2222 678 34151	
C443	CC 100PF+-2%6X7N150 CAPACITOR NUR VAR/ONLY MOD: 03 04 06 07 13 14 16	CC 0087.6712.00	PHILIPS_CO	2222 678 34 101	
C444	CC 22PF+-2%3X4N150 CAPACITOR NUR VAR/ONLY MOD: 03 04 06 07 13 14 16	CC 0087.6635.00	PHILIPS_CO	2222 678 34229	
C444	CC 120PF+-2%6X9N150 CAPACITOR NUR VAR/ONLY MOD: 05	CC 0087.6729.00	PHILIPS_CO	2222 678 34 121	
C445	CC 33PF+-1%50V NPO 1206 CERAMIC CHIP CAPACITOR NUR VAR/ONLY MOD: 05	CC 0099.8780.00	MURATA	GRM42-6COG 330F50ZPT	
C445	CC 10NF+-10%50V X7R 1206 CERAMIC CHIP CAPACITOR NUR VAR/ONLY MOD: 03 04 06 07 13 14 16	CC 0099.8521.00	PHILIPS_CO	2238 581 16627	
C450	CC 10NF+-10%50V X7R 1206 CERAMIC CHIP CAPACITOR	CC 0099.8521.00	PHILIPS_CO	2238 581 16627	
C451	CC 10NF+-10%50V X7R 1206 CERAMIC CHIP CAPACITOR	CC 0099.8521.00	PHILIPS_CO	2238 581 16627	
C452	CC 100NF+-10%50V X7R 1206 CERAMIC CHIP CAPACITOR	CC 0007.5237.00	PHILIPS_CO	2238 581 55649	
C457	CC 10NF+-10%50V X7R 1206 CERAMIC CHIP CAPACITOR	CC 0099.8521.00	PHILIPS_CO	2238 581 16627	
C460	CC 100NF+-10%50V X7R 1206 CERAMIC CHIP CAPACITOR	CC 0007.5237.00	PHILIPS_CO	2238 581 55649	
C461	CC 100NF+-10%50V X7R 1206 CERAMIC CHIP CAPACITOR	CC 0007.5237.00	PHILIPS_CO	2238 581 55649	
C463	CC 10NF+-10%50V X7R 1206 CERAMIC CHIP CAPACITOR	CC 0099.8521.00	PHILIPS_CO	2238 581 16627	
C471	CE 2,2UF +-10% 25V 6032 TANTALUM CHIP CAPACITOR	CE 0007.7223.00	SPRAGUE	293D 225 X9 025 C2W	
C472	CE 2,2UF +-10% 25V 6032 TANTALUM CHIP CAPACITOR	CE 0007.7223.00	SPRAGUE	293D 225 X9 025 C2W	
C500	CC 10NF+-10%50V X7R 1206 CERAMIC CHIP CAPACITOR	CC 0099.8521.00	PHILIPS_CO	2238 581 16627	
C506	CE 2,2UF +-10% 25V 6032 TANTALUM CHIP CAPACITOR	CE 0007.7223.00	SPRAGUE	293D 225 X9 025 C2W	
C507	CE 2,2UF +-10% 25V 6032 TANTALUM CHIP CAPACITOR	CE 0007.7223.00	SPRAGUE	293D 225 X9 025 C2W	
C508	CC 4,7NF+-10%6X9R2000 CAPACITOR	CC 0087.7102.00	PHILIPS_CO	2222 630 01 472	
C509	CC 4,7NF+-10%6X9R2000 CAPACITOR	CC 0087.7102.00	PHILIPS_CO	2222 630 01 472	
C510	CK 1UF+-5%50V7,5X5,5X10,5 POLYESTER CAPACITOR	CK 0099.2998.00	SIEMENS	B32529-C5105-J189	
C511	CC 560PF+-1%50V NPO 1206 CERAMIC CHIP CAPACITOR	CC 0007.3186.00	AVX	1206 5 A 561 F 3	
C512	CC 560PF+-1%50V NPO 1206 CERAMIC CHIP CAPACITOR	CC 0007.3186.00	AVX	1206 5 A 561 F 3	
C513	CC 100NF+-10%50V X7R 1206 CERAMIC CHIP CAPACITOR	CC 0007.5237.00	PHILIPS_CO	2238 581 55649	
C515	CC 22NF+-10%50VX7R 1206 CERAMIC CHIP CAPACITOR	CC 0099.8467.00	AVX	1206 5 C 223 KA 3	
C516	CT 7 PF N470 F.GEDR.SCH DISC TRIMMER	CT 0066.8022.00	STETTNER	5S-TRIKO 04	
C517	CC 5,6PF+-0,25 50VNPO1206 CERAMIC CHIP CAPACITOR	CC 0007.8220.00	MURATA	GRM42-6COG 5R6 C5OPT	
C520	CC 10NF+-10%50V X7R 1206 CERAMIC CHIP CAPACITOR	CC 0099.8521.00	PHILIPS_CO	2238 581 16627	
C530	CC 39PF+-1%50V NPO 1206 CERAMIC CHIP CAPACITOR	CC 0099.8796.00	MURATA	GRM42-6COG 390F50ZPT	
C532	CC 10PF+-0,25 50VNPO 1206 CERAMIC CHIP CAPACITOR	CC 0099.8480.00	MURATA	GRM42-6COG 100 C5OPT	
C533	CC 10PF+-0,25 50VNPO 1206 CERAMIC CHIP CAPACITOR	CC 0099.8480.00	MURATA	GRM42-6COG 100 C5OPT	

MEZ16	914 3PLU	Äi	Datum Date	Schaltteilliste für Parts list for	Sachnummer Stock No.	Blatt-Nr. Page
		58	16.11.99	EE IF SELECTION BOARD	1010.9820.01 SA	8+

095.0026-0693

Für diese Unterlage behalten
Wir uns alle Rechte vor.

Kennz. Comp. No.	Benennung Designation	Sachnummer Stock No.	Hersteller Manufacturer	Bezeichnung Designation	enthalten in contained in
C544	CC 10NF+-10%50V X7R 1206 CERAMIC CHIP CAPACITOR	CC 0099.8521.00	PHILIPS_CO	2238 581 16627	
C545	CC 10NF+-10%50V X7R 1206 CERAMIC CHIP CAPACITOR	CC 0099.8521.00	PHILIPS_CO	2238 581 16627	
C550	CE 2,2UF +-10% 25V 6032 TANTALUM CHIP CAPACITOR	CE 0007.7223.00	SPRAGUE	293D 225 X9 025 C2W	
C551	CE 2,2UF +-10% 25V 6032 TANTALUM CHIP CAPACITOR	CE 0007.7223.00	SPRAGUE	293D 225 X9 025 C2W	
C632	CC 10NF+-10%50V X7R 1206 CERAMIC CHIP CAPACITOR	CC 0099.8521.00	PHILIPS_CO	2238 581 16627	
C634	CC 10NF+-10%50V X7R 1206 CERAMIC CHIP CAPACITOR NUR VAR/ONLY MOD: 03 04 05 06 07 12 13 14 15 16	CC 0099.8521.00	PHILIPS_CO	2238 581 16627	
C640	CK 150PF +-1% 100V RM5 KP POLYPROPYLENE NUR VAR/ONLY MOD: 06	CK 0007.7546.00	WESTERMANN	FKP2	
C642	CC 68PF+-1%50V NPO 1206 CERAMIC CHIP CAPACITOR NUR VAR/ONLY MOD: 05	CC 0099.8815.00	MURATA	GRM42-6COG 680F50ZPT	
C643	CT 15,5PF N750 ABGL OBEN DISC TRIMMER NUR VAR/ONLY MOD: 05	CT 0065.9677.00	STETTNER	7S TRIKD 03 4.5/20	
C646	CT 15,5PF N750 ABGL OBEN DISC TRIMMER NUR VAR/ONLY MOD: 05	CT 0065.9677.00	STETTNER	7S TRIKD 03 4.5/20	
C647	CC 68PF+-1%50V NPO 1206 CERAMIC CHIP CAPACITOR NUR VAR/ONLY MOD: 05	CC 0099.8815.00	MURATA	GRM42-6COG 680F50ZPT	
C648	CC 10NF+-10%50V X7R 1206 CERAMIC CHIP CAPACITOR NUR VAR/ONLY MOD: 05	CC 0099.8521.00	PHILIPS_CO	2238 581 16627	
C651	CC 10PF+-0,25PF3X4N150 CAPACITOR NUR VAR/ONLY MOD: 03 04 07 13 14 16	CC 0087.6593.00	PHILIPS_CO	2222 678 34109	
C651	CC 39PF+-2%4X5N150 CAPACITOR NUR VAR/ONLY MOD: 06	CC 0087.6664.00	PHILIPS_CO	2222 678 34 399	
C652	CC 33PF+-2%4X5N150 CAPACITOR NUR VAR/ONLY MOD: 06	CC 0087.6658.00	PHILIPS_CO	2222 678 34339	
C652	CC 27PF+-2%4X5N150 CAPACITOR NUR VAR/ONLY MOD: 03 04 07 13 14 16	CC 0087.6641.00	PHILIPS_CO	2222 678 34 279	
C654	CK 220PF +-1% 100V RM5 KP POLYPROPYLENE CAPACITOR NUR VAR/ONLY MOD: 03 04 07 13 14 16	CK 0007.7552.00	ROEDERSTEI	KP1830-122 01 1 3 W	
C656	CK 470PF +-1% 100V RM5 KP POLYPROPYLENE CAPACITOR NUR VAR/ONLY MOD: 06	CK 0007.7575.00	ROEDERSTEI	KP1830-147 01 1 3 W	
C656	CK 220PF +-1% 100V RM5 KP POLYPROPYLENE CAPACITOR NUR VAR/ONLY MOD: 03 04 07 13 14 16	CK 0007.7552.00	ROEDERSTEI	KP1830-122 01 1 3 W	
C658	CC 22PF+-2%3X4N150 CAPACITOR NUR VAR/ONLY MOD: 03 07 13 16	CC 0087.6635.00	PHILIPS_CO	2222 678 34229	
C658	CC 22PF+-2%3X4N150 CAPACITOR NUR VAR/ONLY MOD: 04 14	CC 0087.6635.00	PHILIPS_CO	2222 678 34229	
C658	CC 39PF+-2%4X5N150 CAPACITOR NUR VAR/ONLY MOD: 06	CC 0087.6664.00	PHILIPS_CO	2222 678 34 399	
C659	CC 18PF+-2%3X4N150 CAPACITOR NUR VAR/ONLY MOD: 03 04 07 13 14 16	CC 0087.6629.00	VALVO	2222 678 34189	
C659	CC 33PF+-2%4X5N150 CAPACITOR NUR VAR/ONLY MOD: 06	CC 0087.6658.00	PHILIPS_CO	2222 678 34339	
C660	CK 150PF +-1% 100V RM5 KP POLYPROPYLENE NUR VAR/ONLY MOD: 06	CK 0007.7546.00	WESTERMANN	FKP2	

MEZ16

914 3PLU

ÄI

Datum
Date

Schaltteilliste für
Parts list for

Sachnummer
Stock No.

Blatt-Nr.
Page



ROHDE & SCHWARZ

58

16.11.99


EE IF SELECTION BOARD

1010.9820.01 SA

9+

Für diese Unterlage behalten wir uns alle Rechte vor.

Kennz. Comp. No.	Benennung Designation	Sachnummer Stock No.	Hersteller Manufacturer	Bezeichnung Designation	enthalten in contained in
C661	CC 27PF+-1%50V NPO 1206 CERAMIC CHIP CAPACITOR NUR VAR/ONLY MOD: 03 04 07 13 14 16 TRIMMWERT/SELECTED	CC 0099.8409.00	MURATA	GRM42-6COG 270F50ZPT	
C662	CK 470PF +-1% 100V RM5 KP POLYPROPYLENE CAPACITOR NUR VAR/ONLY MOD: 06	CK 0007.7575.00	ROEDERSTEI	KP1830-147 01 1 3 W	
C662	CK 680PF +-1% 100V RM5 KP POLYPROPYLENE CAPACITOR NUR VAR/ONLY MOD: 03 04 07 13 14 16	CK 0007.7581.00	ROEDERSTEI	KP1830-168 01 1 3 W	
C664	CC 22PF+-2%3X4N150 CAPACITOR NUR VAR/ONLY MOD: 03 07 13 16	CC 0087.6635.00	PHILIPS_CO	2222 678 34229	
C664	CC 22PF+-2%3X4N150 CAPACITOR NUR VAR/ONLY MOD: 04 14	CC 0087.6635.00	PHILIPS_CO	2222 678 34229	
C664	CC 39PF+-2%4X5N150 CAPACITOR NUR VAR/ONLY MOD: 06	CC 0087.6664.00	PHILIPS_CO	2222 678 34 399	
C665	CC 18PF+-2%3X4N150 CAPACITOR NUR VAR/ONLY MOD: 03 04 07 13 14 16	CC 0087.6629.00	VALVO	2222 678 34189	
C665	CC 33PF+-2%4X5N150 CAPACITOR NUR VAR/ONLY MOD: 06	CC 0087.6658.00	PHILIPS_CO	2222 678 34339	
C666	CK 220PF +-1% 100V RM5 KP POLYPROPYLENE CAPACITOR NUR VAR/ONLY MOD: 03 04 07 13 14 16	CK 0007.7552.00	ROEDERSTEI	KP1830-122 01 1 3 W	
C668	CK 470PF +-1% 100V RM5 KP POLYPROPYLENE CAPACITOR NUR VAR/ONLY MOD: 06	CK 0007.7575.00	ROEDERSTEI	KP1830-147 01 1 3 W	
C668	CK 220PF +-1% 100V RM5 KP POLYPROPYLENE CAPACITOR NUR VAR/ONLY MOD: 03 04 07 13 14 16	CK 0007.7552.00	ROEDERSTEI	KP1830-122 01 1 3 W	
C671	CC 10PF+-0,25PF3X4N150 CAPACITOR NUR VAR/ONLY MOD: 03 04 07 13 14 16	CC 0087.6593.00	PHILIPS_CO	2222 678 34109	
C671	CC 39PF+-2%4X5N150 CAPACITOR NUR VAR/ONLY MOD: 06	CC 0087.6664.00	PHILIPS_CO	2222 678 34 399	
C672	CC 33PF+-2%4X5N150 CAPACITOR NUR VAR/ONLY MOD: 06	CC 0087.6658.00	PHILIPS_CO	2222 678 34339	
C672	CC 27PF+-2%4X5N150 CAPACITOR NUR VAR/ONLY MOD: 03 04 07 13 14 16	CC 0087.6641.00	PHILIPS_CO	2222 678 34 279	
C674	CK 150PF +-1% 100V RM5 KP POLYPROPYLENE NUR VAR/ONLY MOD: 06	CK 0007.7546.00	WESTERMANN	FKP2	
C680	CC 10NF+-10%50V X7R 1206 CERAMIC CHIP CAPACITOR NUR VAR/ONLY MOD: 03 04 05 06 07 12 13 14 15 16	CC 0099.8521.00	PHILIPS_CO	2238 581 16627	
C800	CC 82PF+-2% 50V NPO 1206 SMD-CERAMIC-CAP. "HIGH Q" NUR VAR/ONLY MOD: 12 14	0008.7327.00	PHILIPS_CO	1206 CG 820 G9BBM	
C800	CC 68PF+-1%50V NPO 1206 CERAMIC CHIP CAPACITOR NUR VAR/ONLY MOD: 05	CC 0099.8815.00	MURATA	GRM42-6COG 680F50ZPT	
C801	CT 15,5PF N750 ABGL OBEN DISC TRIMMER NUR VAR/ONLY MOD: 05 12 14	CT 0065.9677.00	STETTNER	7S TRIKO 03 4.5/20	
C802	CT 15,5PF N750 ABGL OBEN DISC TRIMMER NUR VAR/ONLY MOD: 05 12 14	CT 0065.9677.00	STETTNER	7S TRIKO 03 4.5/20	
C803	CC 82PF+-2% 50V NPO 1206 SMD-CERAMIC-CAP. "HIGH Q" NUR VAR/ONLY MOD: 12 14	0008.7327.00	PHILIPS_CO	1206 CG 820 G9BBM	
C803	CC 68PF+-1%50V NPO 1206 CERAMIC CHIP CAPACITOR NUR VAR/ONLY MOD: 05	CC 0099.8815.00	MURATA	GRM42-6COG 680F50ZPT	

MEZ16	914 3PLU	Äi	Datum Date	Schaltteilliste für Parts list for	Sachnummer Stock No.	Blatt-Nr. Page
		58	16.11.99	EE IF SELECTION BOARD	1010.9820.01 SA	10+

Für diese Unterlage behalten wir uns alle Rechte vor.

Kennz. Comp. No.	Benennung Designation	Sachnummer Stock No.	Hersteller Manufacturer	Bezeichnung Designation	enthalten in contained in
C804	CC 10NF+-10%50V X7R 1206 CERAMIC CHIP CAPACITOR NUR VAR/ONLY MOD: 05 12 13 14 15 16	CC 0099.8521.00	PHILIPS_CO	2238 581 16627	
C804	CC 10NF+-10%50V X7R 1206 CERAMIC CHIP CAPACITOR NUR VAR/ONLY MOD: 05	CC 0099.8521.00	PHILIPS_CO	2238 581 16627	
D1	BL PC74HCT14T 6XINV.SCHM INV. SCHMITT-TRIGGER	BL 0007.6204.00	PHILIPS_SE	(PC)74HCT14(D/T)	
D2	BL PC74HCT4094T 8ST.SHREG 8-STAGE SHIFT&STORE REG.	0007.6885.00	PHILIPS	(PC)74HCT4094(D)	
D3	BL PC74HCT238T 3TO8 L.DEC 3-TO-8 LINE DECODER	BL 0007.6527.00	PHILIPS	(PC)74HCT238(T)	
D4	BL PC74HCT4094T 8ST.SHREG 8-STAGE SHIFT&STORE REG.	0007.6885.00	PHILIPS	(PC)74HCT4094(D)	
D7	BL PC74HC4051T 8CH.AN.MUX 8CHANNEL ANAL.MULTIPLEXER	0007.3592.00	PHILIPS_SE	(PC)74HC4051(D/T)	
D8	BL PC74HC4051T 8CH.AN.MUX 8CHANNEL ANAL.MULTIPLEXER	0007.3592.00	PHILIPS_SE	(PC)74HC4051(D/T)	
D130	BL PC74HCT139T 2X2/4L.DEC LINE DECODER	BL 0007.6356.00	PHILIPS_SE	(PC)74HCT139D(T)	
D131	BL PC74HCT32T 4X2IN ORG QUAD 2INPUT OR GATE	BL 0007.5389.00	PHILIPS_SE	(PC)74HCT32(D/T)	
D135	BL PC74HCT08T 4X2IN ANDG AND GATE	BL 0007.6179.00	PHILIPS_SE	(PC)74HCT08(D/T)	
D370	BJ AD7533CQ 1X10B-DAC D/A-CONVERTER	BJ 0300.8740.00	ANALOG_DEV	AD7533CQ(CD)	
D410	BL PC74HC4051T 8CH.AN.MUX 8CHANNEL ANAL.MULTIPLEXER	0007.3592.00	PHILIPS_SE	(PC)74HC4051(D/T)	
D450	BL PC74HC4051T 8CH.AN.MUX 8CHANNEL ANAL.MULTIPLEXER	0007.3592.00	PHILIPS_SE	(PC)74HC4051(D/T)	
L1	LD 1,20UH10%,180HMO,620A CHOKE	LD 0067.2870.00	DALE	IM2	
L5	LD 47UH 10% 4,50HM 0,11A CHOKE	LD 0067.3060.00	DALE	IM2	
L100	LD 0,33UH10%,220HMO,830A CHOKE	LD 0067.2805.00	DALE	IM2	
L101	LD 0,33UH10%,220HMO,830A CHOKE	LD 0067.2805.00	DALE	IM2	
L108	LD 0,33UH10%,220HMO,830A CHOKE	LD 0067.2805.00	DALE	IM2	
L110	LD 47UH 10% 4,50HM 0,11A CHOKE	LD 0067.3060.00	DALE	IM2	
L111	LD 47UH 10% 4,50HM 0,11A CHOKE	LD 0067.3060.00	DALE	IM2	
L140	LD 100UH 10% 80HM 0,084A CHOKE	LD 0067.3101.00	DALE	IM2	
L141	LD 100UH 10% 80HM 0,084A CHOKE	LD 0067.3101.00	DALE	IM2	
L142	LD 100UH 10% 80HM 0,084A CHOKE	LD 0067.3101.00	DALE	IM2	
L144	LD 3,3UH 10%,850HMO,285A CHOKE	LD 0067.2928.00	DALE	IM2	
L147	LD 3,3UH 10%,850HMO,285A CHOKE	LD 0067.2928.00	DALE	IM2	
L150	LD 100UH 10% 80HM 0,084A CHOKE	LD 0067.3101.00	DALE	IM2	
L151	LD 100UH 10% 80HM 0,084A CHOKE	LD 0067.3101.00	DALE	IM2	
L161	LD 100UH 10% 80HM 0,084A CHOKE	LD 0067.3101.00	DALE	IM2	
L162	LD 100UH 10% 80HM 0,084A CHOKE	LD 0067.3101.00	DALE	IM2	
L163	LD SPULE 5UH COIL 5UH	1010.8881.00			
L169	LD SPULE 5UH COIL 5UH	1010.8881.00			
L174	LD SPULE 5UH COIL 5UH	1010.8881.00			
L175	LD 100UH 10% 80HM 0,084A CHOKE	LD 0067.3101.00	DALE	IM2	
L180	LD 100UH 10% 80HM 0,084A CHOKE	LD 0067.3101.00	DALE	IM2	
L181	NUR VAR/ONLY MOD: 04 05 06 14 LD 100UH 10% 80HM 0,084A CHOKE NUR VAR/ONLY MOD: 04 05 06 14	LD 0067.3101.00	DALE	IM2	

MEZ16

914 3PLU

ÄI

Datum Date

Schaltteilliste für Parts list for

Sachnummer Stock No.

Blatt-Nr. Page

 **ROHDE & SCHWARZ**

58

16.11.99

EE IF SELECTION BOARD


1010.9820.01 SA

11+

095.0026-0693

Für diese Unterlage behalten wir uns alle Rechte vor.


Kennz. Comp. No.	Benennung Designation	Sachnummer Stock No.	Hersteller Manufacturer	Bezeichnung Designation	enthalten in contained in
L183	LD 0,82UH10%0,85OHMO,420A CHOKE NUR VAR/ONLY MOD: 05	LD 0067.2857.00	DALE	IM2	
L184	LD SPULE 5,7 UH COIL 5,7UH NUR VAR/ONLY MOD: 04 06 14	1010.9988.00			
L184	LD SPULE 9,5UH COIL 9,5UH NUR VAR/ONLY MOD: 05	1011.0003.00			
L188	LD SPULE 5,7 UH COIL 5,7UH NUR VAR/ONLY MOD: 04 06 14	1010.9988.00			
L188	LD SPULE 9,5UH COIL 9,5UH NUR VAR/ONLY MOD: 05	1011.0003.00			
L191	LD SPULE 5,7 UH COIL 5,7UH NUR VAR/ONLY MOD: 04 06 14	1010.9988.00			
L191	LD SPULE 9,5UH COIL 9,5UH NUR VAR/ONLY MOD: 05	1011.0003.00			
L194	LD SPULE 5,7 UH COIL 5,7UH NUR VAR/ONLY MOD: 04 06 14	1010.9988.00			
L194	LD SPULE 9,5UH COIL 9,5UH NUR VAR/ONLY MOD: 05	1011.0003.00			
L198	LD 0,56UH10%0,50OHMO,550A CHOKE NUR VAR/ONLY MOD: 05	LD 0067.2834.00	DALE	IM2	
L198	LD 100UH 10% 80HM 0,084A CHOKE NUR VAR/ONLY MOD: 04 06 14	LD 0067.3101.00	DALE	IM2	
L200	LD 100UH 10% 80HM 0,084A CHOKE NUR VAR/ONLY MOD: 03 05 06	LD 0067.3101.00	DALE	IM2	
L201	07 12 13 14 15 16 LD 100UH 10% 80HM 0,084A CHOKE NUR VAR/ONLY MOD: 03 05 06	LD 0067.3101.00	DALE	IM2	
L202	07 12 13 14 15 16 LD 100UH 10% 80HM 0,084A CHOKE NUR VAR/ONLY MOD: 03 05 06	LD 0067.3101.00	DALE	IM2	
L203	07 12 13 14 15 16 LD 100UH 10% 80HM 0,084A CHOKE NUR VAR/ONLY MOD: 03 05 06	LD 0067.3101.00	DALE	IM2	
L205	07 12 13 14 15 16 LD 68UH 10% 6,7OHM 0,092A CHOKE NUR VAR/ONLY MOD: 03 05 06	LD 0067.3082.00	DALE	IM2	
L210	07 12 13 14 15 16 LD 100UH 10% 80HM 0,084A CHOKE NUR VAR/ONLY MOD: 03 05 06	LD 0067.3101.00	DALE	IM2	
L230	LD SPULE 5UH COIL 5UH NUR VAR/ONLY MOD: 03	1010.8881.00			
L230	LD SPULE 2 UH COIL 2 UH NUR VAR/ONLY MOD: 06	1010.9971.00			
L235	LD SPULE 5UH COIL 5UH NUR VAR/ONLY MOD: 03	1010.8881.00			
L235	LD SPULE 2 UH COIL 2 UH NUR VAR/ONLY MOD: 06	1010.9971.00			
L237	LD 100UH 10% 80HM 0,084A CHOKE NUR VAR/ONLY MOD: 03 05 06	LD 0067.3101.00	DALE	IM2	
L238	07 12 13 14 15 16 LD 100UH 10% 80HM 0,084A CHOKE NUR VAR/ONLY MOD: 03 05 06	LD 0067.3101.00	DALE	IM2	

MEZ16	914 3PLU	ÄI	Datum Date	Schaltteilliste für Parts list for	Sachnummer Stock No.	Blatt-Nr. Page
	58	16.11.99	EE IF SELECTION BOARD	1010.9820.01 SA	12+	

095.0026-0693

Für diese Unterlage behalten wir uns alle Rechte vor.


Kennz. Comp. No.	Benennung Designation	Sachnummer Stock No.	Hersteller Manufacturer	Bezeichnung Designation	enthalten in contained in
L250	LD 180NH 10% 1,20HM 1,12A CHOKE	LD 0067.2770.00	DALE	IM2	
L251	LD 680NH 10% 0,60HM 0,5A CHOKE	LD 0067.2840.00	DALE	IM2	
L252	LD 47UH 10% 4,50HM 0,11A CHOKE	LD 0067.3060.00	DALE	IM2	
L253	LD 47UH 10% 4,50HM 0,11A CHOKE	LD 0067.3060.00	DALE	IM2	
L300	LD 1,5UH 10% 0,220HM 0,56A CHOKE	LD 0067.2886.00	DALE	IM2	
L301	LD 5,6UH 10% 1,8 0HMO, 195A CHOKE	LD 0067.2957.00	DALE	IM2	
L304	LD 47UH 10% 4,50HM 0,11A CHOKE	LD 0067.3060.00	DALE	IM2	
L310	LD 100UH 10% 80HM 0,084A CHOKE	LD 0067.3101.00	DALE	IM2	
L332	LD 47UH 10% 0,08A 1210 RF CHOKE NUR VAR/ONLY MOD: 05 07 13 15 16	LD 0008.1693.00	SIEMENS	B82422-A1473-J(K)100	
L333	LD 100UH 10% 0,06A 1210 RF CHOKE NUR VAR/ONLY MOD: 05 07 13 15 16	LD 0007.9261.00	SIEMENS	B82422-A1104-J(K)100	
L334	LD 47UH 10% 0,08A 1210 RF CHOKE NUR VAR/ONLY MOD: 05 07 13 15 16	LD 0008.1693.00	SIEMENS	B82422-A1473-J(K)100	
L340	LD 47UH 10% 0,08A 1210 RF CHOKE NUR VAR/ONLY MOD: 05 07 13 15 16	LD 0008.1693.00	SIEMENS	B82422-A1473-J(K)100	
L341	LD 100UH 10% 0,06A 1210 RF CHOKE NUR VAR/ONLY MOD: 05 07 13 15 16	LD 0007.9261.00	SIEMENS	B82422-A1104-J(K)100	
L355	LD 47UH 10% 4,50HM 0,11A CHOKE	LD 0067.3060.00	DALE	IM2	
L410	LD 5,6UH 10% 1,8 0HMO, 195A CHOKE	LD 0067.2957.00	DALE	IM2	
L411	LD 22UH 10% 3,300HMO, 114A CHOKE	LD 0067.3024.00	DALE	IM2	
L412	LD 22UH 10% 3,300HMO, 114A CHOKE	LD 0067.3024.00	DALE	IM2	
L413	LD 5,6UH 10% 1,8 0HMO, 195A CHOKE	LD 0067.2957.00	DALE	IM2	
L420	LD 3,3UH 10% 0,850HMO, 285A CHOKE	LD 0067.2928.00	DALE	IM2	
L422	LD SPULE 5UH COIL 5UH	1010.8881.00			
L428	LD SPULE 5UH COIL 5UH	1010.8881.00			
L430	LD 2,7UH 10% 0,550HMO, 355A CHOKE	LD 0067.2911.00	DALE	IM2	
L440	LD 870NH 5,5MHZ 960PF COIL NUR VAR/ONLY MOD: 05	0816.9097.00	TOKO	499FNS-A036 HM	
L440	LD 1,6UH/-- Q70/8MHZ COIL NUR VAR/ONLY MOD: 03 04 06 07 13 14 16	0807.0149.00	TOKO	119LNS-A4713HM-80462	
L442	LD 870NH 5,5MHZ 960PF COIL NUR VAR/ONLY MOD: 05	0816.9097.00	TOKO	499FNS-A036 HM	
L442	LD 1,6UH/-- Q70/8MHZ COIL NUR VAR/ONLY MOD: 03 04 06 07 13 14 16	0807.0149.00	TOKO	119LNS-A4713HM-80462	
L503	LD 56UH 10% 5,70HM 0,1A CHOKE	LD 0067.3076.00	DALE	IM2	
L504	LD 56UH 10% 5,70HM 0,1A CHOKE	LD 0067.3076.00	DALE	IM2	
L508	LD 56UH 10% 5,70HM 0,1A CHOKE	LD 0067.3076.00	DALE	IM2	
L509	LD 56UH 10% 5,70HM 0,1A CHOKE	LD 0067.3076.00	DALE	IM2	
L513	LD 56UH 10% 5,70HM 0,1A CHOKE	LD 0067.3076.00	DALE	IM2	

MEZ16	914 3PLU	AI	Datum Date	Schaltteilliste für Parts list for	Sachnummer Stock No.	Blatt-Nr. Page
		58	16.11.99	EE IF SELECTION BOARD	1010.9820.01 SA	13+

095.0026-0693

Für diese Unterlage behalten wir uns alle Rechte vor.

Kennz. Comp. No.	Benennung Designation	Sachnummer Stock No.	Hersteller Manufacturer	Bezeichnung Designation	enthalten in contained in
L515	LD 10UH 10% 3R3 144 MA CHOKE	LD 0026.4184.00	DALE	IM2	
L632	LD 100UH 10% 80HM 0,084A CHOKE NUR VAR/ONLY MOD: 03 04 05 06 07 13 14 16	LD 0067.3101.00	DALE	IM2	
L633	LD 100UH 10% 80HM 0,084A CHOKE NUR VAR/ONLY MOD: 03 04 05 06 07 13 14 16	LD 0067.3101.00	DALE	IM2	
L641	LD 3,3UH 10%0,850HMO,285A CHOKE NUR VAR/ONLY MOD: 05	LD 0067.2928.00	DALE	IM2	
L647	LD 3,3UH 10%0,850HMO,285A CHOKE NUR VAR/ONLY MOD: 05	LD 0067.2928.00	DALE	IM2	
L650	LD SPULE 5,7 UH COIL 5,7UH NUR VAR/ONLY MOD: 03 04 07 13 14 16	1010.9988.00			
L650	LD SPULE 3,9 UH COIL 3,9 UH NUR VAR/ONLY MOD: 06	1010.9994.00			
L657	LD SPULE 5,7 UH COIL 5,7UH NUR VAR/ONLY MOD: 03 04 07 13 14 16	1010.9988.00			
L657	LD SPULE 3,9 UH COIL 3,9 UH NUR VAR/ONLY MOD: 06	1010.9994.00			
L663	LD SPULE 5,7 UH COIL 5,7UH NUR VAR/ONLY MOD: 03 04 07 13 14 16	1010.9988.00			
L663	LD SPULE 3,9 UH COIL 3,9 UH NUR VAR/ONLY MOD: 06	1010.9994.00			
L670	LD SPULE 5,7 UH COIL 5,7UH NUR VAR/ONLY MOD: 03 04 07 13 14 16	1010.9988.00			
L670	LD SPULE 3,9 UH COIL 3,9 UH NUR VAR/ONLY MOD: 06	1010.9994.00			
L680	LD 100UH 10% 80HM 0,084A CHOKE NUR VAR/ONLY MOD: 03 04 05 06 07 13 14 16	LD 0067.3101.00	DALE	IM2	
L800	LD 3,3UH 10%0,850HMO,285A CHOKE NUR VAR/ONLY MOD: 12 14	LD 0067.2928.00	DALE	IM2	
L800	RF 1W 1GOHM+-10% ERS.S.PRUEFANTRAG NUR VAR/ONLY MOD: 05	0067.7265.00	BEYSCHLAG	SBH0922/1G10%	
L800	RL 0-OHM-WIDERST. 0204 O-OHM RESISTOR NUR VAR/ONLY MOD: 13 15 16	RL 0069.0000.00	DRALORIC	OMA 0204	
L801	LD 3,3UH 10%0,850HMO,285A CHOKE NUR VAR/ONLY MOD: 12 14	LD 0067.2928.00	DALE	IM2	
L801	RF 1W 1GOHM+-10% ERS.S.PRUEFANTRAG NUR VAR/ONLY MOD: 05	0067.7265.00	BEYSCHLAG	SBH0922/1G10%	
L801	RL 0-OHM-WIDERST. 0204 O-OHM RESISTOR NUR VAR/ONLY MOD: 13 15 16	RL 0069.0000.00	DRALORIC	OMA 0204	
N30	B0 LM224D 4XLP OPAMP OPERATIONAL AMPLIFIER	0007.7852.00	SIGNETICS	LM224D	
N31	B0 LM124J 4XLP OPAMP OPERATIONAL AMPLIFIER	0300.6353.00	NSC	LM124J	
N100	B0 LM211D COMPAR COMPARATOR	0007.7869.00	SIGNETICS	LM211(D)	
N130	B0 LM224D 4XLP OPAMP OPERATIONAL AMPLIFIER	0007.7852.00	SIGNETICS	LM224D	
N200	B0 LM224D 4XLP OPAMP OPERATIONAL AMPLIFIER NUR VAR/ONLY MOD: 03 05 06 07 12 13 14 15 16	0007.7852.00	SIGNETICS	LM224D	

MEZ16	914 3PLU	Äl	Datum Date	Schalttailliste für Parts list for	Sachnummer Stock No.	Blatt-Nr. Page
	58	16.11.99	EE IF SELECTION BOARD	1010.9820.01 SA	14+	

095.0026-0693

Für diese Unterlage behalten wir uns alle Rechte vor.

Kennz. Comp. No.	Benennung Designation	Sachnummer Stock No.	Hersteller Manufacturer	Bezeichnung Designation	enthalten in contained in
N290	BO AD844BQ OPAMP CURRENT FB OPAMP NUR VAR/ONLY MOD: 04 05 06 14	1010.6150.00	ANALOG_DEV	ADB44BQ	
N300	BO EL2030CN CF OPAMP 120MHZ CURR. FEEDBACK AMP	1010.6143.00	ELANTEC	EL2030CN	
N320	BO EL2030CN CF OPAMP 120MHZ CURR. FEEDBACK AMP NUR VAR/ONLY MOD: 03	1010.6143.00	ELANTEC	EL2030CN	
N330	BO EL2030CN CF OPAMP 120MHZ CURR. FEEDBACK AMP NUR VAR/ONLY MOD: 05 07 13 15 16	1010.6143.00	ELANTEC	EL2030CN	
N350	BO EL2030CN CF OPAMP 120MHZ CURR. FEEDBACK AMP	1010.6143.00	ELANTEC	EL2030CN	
N360	BO TLO74ACD 4XFET OPAMP OPERATIONAL AMPLIFIER	0007.7823.00	TEXAS	TLO74A(CD)	
N380	BO LM224D 4XLP OPAMP OPERATIONAL AMPLIFIER	0007.7852.00	SIGNETICS	LM224D	
N450	BO EL2030CN CF OPAMP 120MHZ CURR. FEEDBACK AMP	1010.6143.00	ELANTEC	EL2030CN	
N455	BO EL2030CN CF OPAMP 120MHZ CURR. FEEDBACK AMP	1010.6143.00	ELANTEC	EL2030CN	
N510	BO TLO72ACD 2XFET OPAMP OPERATIONAL AMPLIFIER	0803.1057.00	TEXAS	TL 072 ACDR	
N540	BO OPA627AM FET OPAMP BIFET OPAMP	1010.6243.00	BURR_BROWN	OPA627AM	
P36	VL EINPRESSTIFT 5,6 PIN	VL 0010.7250.00	AMP	1-928776-5	
P40	VL EINPRESSTIFT 5,6 PIN	VL 0010.7250.00	AMP	1-928776-5	
P500	VL EINPRESSTIFT 5,6 PIN	VL 0010.7250.00	AMP	1-928776-5	
R1	RG 100 OHM+-1%TK100 1206 CHIP RESISTOR	RG 0006.8884.00	DRALORIC	CR 1206	
R2	RG 100 OHM+-1%TK100 1206 CHIP RESISTOR	RG 0006.8884.00	DRALORIC	CR 1206	
R3	RG 100 OHM+-1%TK100 1206 CHIP RESISTOR	RG 0006.8884.00	DRALORIC	CR 1206	
R4	RL 0,60W 1KOHM+-1%TK50 RESISTOR	RL 0082.2160.00	PHILIPS_CO	MRS 25	
R5	RL 0,60W 100 OHM+-1%TK50 RESISTOR	RL 0082.6543.00	PHILIPS_CO	MRS 25	
R6	RL 0,60W 100 OHM+-1%TK50 RESISTOR	RL 0082.6543.00	PHILIPS_CO	MRS 25	
R7	RL 0,60W 100 OHM+-1%TK50 RESISTOR	RL 0082.6543.00	PHILIPS_CO	MRS 25	
R10	RG 10,0KOHM+-1%TK100 1206 RG CHIP RESISTOR	RG 0007.0793.00	DRALORIC	CR 1206	
R20	RL 0,60W 1KOHM+-1%TK50 RESISTOR	RL 0082.2160.00	PHILIPS_CO	MRS 25	
R30	RG 10,0KOHM+-1%TK100 1206 RG CHIP RESISTOR	RG 0007.0793.00	DRALORIC	CR 1206	
R40	RG 47,5KOHM+-1%TK100 1206 RESISTOR CHIP	RG 0007.5950.00	DRALORIC	CR 1206	
R41	RG 4,32KOHM+-1%TK100 1206 RESISTOR CHIP	RG 0007.5814.00	PHILIPS_CO	RC02	
R42	RG 5,62KOHM+-1%TK100 1206 CHIP RESISTOR	RG 0007.0735.00	ROEDERSTEI	D25	
R45	RG 51,1KOHM+-1%TK100 1206 CHIP RESISTOR	RG 0007.1877.00	PHILIPS_CO	RC02	
R46	RG 51,1KOHM+-1%TK100 1206 CHIP RESISTOR	RG 0007.1877.00	PHILIPS_CO	RC02	
R100	RG 51,1 OHM+-1%TK100 1206 CHIP RESISTOR	RG 0006.8810.00	DRALORIC	CR 1206	
R101	RG 1K0 +-1% TK100 1206 CHIP RESISTOR	RG 0006.7271.00	DRALORIC	CR 1206	
R103	RG 100,0KOH+-1%TK100 1206 CHIP RESISTOR	RG 0007.1948.00	DRALORIC	CR 1206	
R104	RG 1,0MOHM+-1%TK100 1206 CHIP RESISTOR	RG 0815.7532.00	DRALORIC	CRC 1206	
R105	RG 90,9KOHM+-1%TK100 1206 CHIP RESISTOR	RG 0007.1931.00	PHILIPS_CO	RC02	
R106	RG 2,0 KOHM+-1%TK100 1206 RESISTOR CHIP	RG 0007.5737.00	ROEDERSTEI	D25	

MEZ16

914 3PLU

ÄI

Datum
Date

Schaltteilliste für
Parts list for

Sachnummer
Stock No.

Blatt-Nr.
Page



ROHDE & SCHWARZ

58

16.11.99

EE IF SELECTION BOARD


1010.9820.01 SA

15+

095.0026-0693

Für diese Unterlage behalten wir uns alle Rechte vor.

Kennz. Comp. No.	Benennung Designation	Sachnummer Stock No.	Hersteller Manufacturer	Bezeichnung Designation	enthalten in contained in
R107	RG 1K0 +-1% TK100 1206 CHIP RESISTOR	RG 0006.7271.00	DRALORIC	CR 1206	
R110	RG 24,3 OHM+-1%TK100 1206 RESISTOR CHIP	RG 0007.5495.00	DRALORIC	CR 1206	
R111	RG 221 OHM+-1%TK100 1206 RESISTOR CHIP	RG 0007.5614.00	DRALORIC	CR 1206	
R112	RG 20,0 OHM+-1%TK100 1206 RESISTOR CHIP	RG 0007.5472.00	DRALORIC	CR 1206	
R113	RG 20,0 OHM+-1%TK100 1206 RESISTOR CHIP	RG 0007.5472.00	DRALORIC	CR 1206	
R114	RG 1K0 +-1% TK100 1206 CHIP RESISTOR	RG 0006.7271.00	DRALORIC	CR 1206	
R115	RG 10,0KOHM+-1%TK100 1206 RG CHIP RESISTOR	RG 0007.0793.00	DRALORIC	CR 1206	
R116	RG 9,09KOHM+-1%TK100 1206 CHIP RESISTOR	RG 0007.0787.00	PHILIPS_CO	RC02	
R117	RG 82,5 OHM+-1%TK100 1206 CHIP RESISTOR NUR VAR/ONLY MOD: 07 13 15 16	RG 0006.8861.00	DRALORIC	CR 1206	
R117	RG 130 OHM+-1%TK100 1206 RESISTOR CHIP NUR VAR/ONLY MOD: 02 03 04 05 06 12 14	RG 0007.5572.00	ROEDERSTEI	D25	
R118	RG 100,0KOH+-1%TK100 1206 CHIP RESISTOR	RG 0007.1948.00	DRALORIC	CR 1206	
R119	RG 100,0KOH+-1%TK100 1206 CHIP RESISTOR	RG 0007.1948.00	DRALORIC	CR 1206	
R120	RG 1K0 +-1% TK100 1206 CHIP RESISTOR NUR VAR/ONLY MOD: 15 16	RG 0006.7271.00	DRALORIC	CR 1206	
R121	RG 10,0KOHM+-1%TK100 1206 RG CHIP RESISTOR NUR VAR/ONLY MOD: 15 16	RG 0007.0793.00	DRALORIC	CR 1206	
R130	RG 10,0KOHM+-1%TK100 1206 RG CHIP RESISTOR	RG 0007.0793.00	DRALORIC	CR 1206	
R131	RG 10,0KOHM+-1%TK100 1206 RG CHIP RESISTOR	RG 0007.0793.00	DRALORIC	CR 1206	
R132	RG 1K0 +-1% TK100 1206 CHIP RESISTOR	RG 0006.7271.00	DRALORIC	CR 1206	
R135	RG 10,0KOHM+-1%TK100 1206 RG CHIP RESISTOR	RG 0007.0793.00	DRALORIC	CR 1206	
R136	RG 10,0KOHM+-1%TK100 1206 RG CHIP RESISTOR NUR VAR/ONLY MOD: 02 03 04 05 06 12 14	RG 0007.0793.00	DRALORIC	CR 1206	
R137	RG 10,0KOHM+-1%TK100 1206 RG CHIP RESISTOR	RG 0007.0793.00	DRALORIC	CR 1206	
R140	RG 2,74KOHM+-1%TK100 1206 RESISTOR CHIP	RG 0007.5766.00	DRALORIC	CR 1206	
R141	RG 1,3 KOHM+-1%TK100 1206 RESISTOR CHIP	RG 0007.5708.00	PHILIPS_CO	RC02	
R142	RG 162 OHM+-1%TK100 1206 CHIP RESISTOR NUR VAR/ONLY MOD: 05	RG 0006.8932.00	PHILIPS_CO	RC02	
R142	RG 121 OHM+-1%TK100 1206 CHIP RESISTOR NUR VAR/ONLY MOD: 02 03 04 06 07 12 13 14 15 16	RG 0006.8903.00	ROEDERSTEI	D25	
R145	RG 33,2 OHM+-1%TK100 1206 RESISTOR CHIP NUR VAR/ONLY MOD: 05	RG 0007.5520.00	DRALORIC	CR 1206	
R145	RG 47,5 OHM+-1%TK100 1206 RESISTOR CHIP NUR VAR/ONLY MOD: 02 03 04 06 07 12 13 14 15 16	RG 0007.5566.00	DRALORIC	CR 1206	
R146	RG 162 OHM+-1%TK100 1206 CHIP RESISTOR NUR VAR/ONLY MOD: 05	RG 0006.8932.00	PHILIPS_CO	RC02	
R146	RG 121 OHM+-1%TK100 1206 CHIP RESISTOR NUR VAR/ONLY MOD: 02 03 04 06 07 12 13 14 15 16	RG 0006.8903.00	ROEDERSTEI	D25	
R151	RG 2,74KOHM+-1%TK100 1206 RESISTOR CHIP	RG 0007.5766.00	DRALORIC	CR 1206	
R160	RG 2,74KOHM+-1%TK100 1206 RESISTOR CHIP	RG 0007.5766.00	DRALORIC	CR 1206	

MEZ16	914 3PLU	Äi	Datum Date	Schaltteilliste für Parts list for	Sachnummer Stock No.	Blatt-Nr. Page
		58	16.11.99	EE IF SELECTION BOARD	1010.9820.01 SA	16+

Für diese Unterlage behalten wir uns alle Rechte vor.

Kennz. Comp. No.	Benennung Designation	Sachnummer Stock No.	Hersteller Manufacturer	Bezeichnung Designation	enthalten in contained in
R161	RS 0,5W 20 OHM+-20% CERMET	RS 0083.5763.00	BI_TECHNOL	82P	
R162	RS 0.5W 20 OHM+-20% CERMET RK HEISSL 20 OHM 10%,80W THERMISTOR	0008.0045.10	SIEMENS	Q63011-K200-K	
R163	RG 47,5 OHM+-1%TK100 1206 RESISTOR CHIP	RG 0007.5566.00	DRALORIC	CR 1206	
R165	RG 681 OHM+-1%TK100 1206 CHIP RESISTOR	RG 0006.9080.00	ROEDERSTEI	D25	
R166	RG 681 OHM+-1%TK100 1206 CHIP RESISTOR	RG 0006.9080.00	ROEDERSTEI	D25	
R180	RG 2,74KOHM+-1%TK100 1206 RESISTOR CHIP NUR VAR/ONLY MOD: 04 05 06 14	RG 0007.5766.00	DRALORIC	CR 1206	
R181	RG 909 OHM+-1%TK100 1206 CHIP RESISTOR NUR VAR/ONLY MOD: 05	RG 0006.7265.00	PHILIPS_CD	RC02	
R181	XX TRIMMWERT SELECTED NUR VAR/ONLY MOD: 04 14				
R181	RG 475 OHM+-1%TK100 1206 RESISTOR CHIP NUR VAR/ONLY MOD: 06	RG 0007.5695.00	DRALORIC	CR 1206	
R182	RS 0,5W 20 OHM+-20% CERMET RS 0.5W 20 OHM+-20% CERMET NUR VAR/ONLY MOD: 04 05 06 14	RS 0083.5763.00	BI_TECHNOL	82P	
R183	RG 909 OHM+-1%TK100 1206 CHIP RESISTOR NUR VAR/ONLY MOD: 05	RG 0006.7265.00	PHILIPS_CD	RC02	
R183	XX TRIMMWERT SELECTED NUR VAR/ONLY MOD: 04 14				
R183	RG 475 OHM+-1%TK100 1206 RESISTOR CHIP NUR VAR/ONLY MOD: 06	RG 0007.5695.00	DRALORIC	CR 1206	
R184	RG 100,0KOH+-1%TK100 1206 CHIP RESISTOR NUR VAR/ONLY MOD: 04 05 06 14	RG 0007.1948.00	DRALORIC	CR 1206	
R185	RG 100,0KOH+-1%TK100 1206 CHIP RESISTOR NUR VAR/ONLY MOD: 04 06 14	RG 0007.1948.00	DRALORIC	CR 1206	
R186	RG 100,0KOH+-1%TK100 1206 CHIP RESISTOR NUR VAR/ONLY MOD: 04 06 14	RG 0007.1948.00	DRALORIC	CR 1206	
R187	RG 100,0KOH+-1%TK100 1206 CHIP RESISTOR NUR VAR/ONLY MOD: 04 05 06 14	RG 0007.1948.00	DRALORIC	CR 1206	
R188	RG 0-OHM WIDERSTAND 1206 RESISTOR CHIP 0-OHM NUR VAR/ONLY MOD: 04 05 06 14	RG 0007.5108.00	DRALORIC	CR 1206	
R189	RG 0-OHM WIDERSTAND 1206 RESISTOR CHIP 0-OHM NUR VAR/ONLY MOD: 04 05 06 14	RG 0007.5108.00	DRALORIC	CR 1206	
R190	RG 0-OHM WIDERSTAND 1206 RESISTOR CHIP 0-OHM NUR VAR/ONLY MOD: 04 06 14	RG 0007.5108.00	DRALORIC	CR 1206	
R190	RG 24,3 OHM+-1%TK100 1206 RESISTOR CHIP NUR VAR/ONLY MOD: 05	RG 0007.5495.00	DRALORIC	CR 1206	
R191	RK HEISSL 20 OHM 10%,80W THERMISTOR NUR VAR/ONLY MOD: 05	0008.0045.10	SIEMENS	Q63011-K200-K	
R200	RG 2,74KOHM+-1%TK100 1206 RESISTOR CHIP NUR VAR/ONLY MOD: 03 05 06 07 12 13 14 15 16	RG 0007.5766.00	DRALORIC	CR 1206	
R201	RG 2,74KOHM+-1%TK100 1206 RESISTOR CHIP NUR VAR/ONLY MOD: 03 05 06 07 12 13 14 15 16	RG 0007.5766.00	DRALORIC	CR 1206	
R202	RG 1K0 +-1% TK100 1206 CHIP RESISTOR NUR VAR/ONLY MOD: 03 05 07 12 13 14 15 16	RG 0006.7271.00	DRALORIC	CR 1206	

MEZ16

914 3PLU

Äi

Datum
Date

Schaltteilliste für
Parts list for

Sachnummer
Stock No.

Blatt-Nr.
Page



58

16.11.99


EE IF SELECTION BOARD

1010.9820.01 SA

17+


Für diese Unterlage behalten wir uns alle Rechte vor.

Kennz. Comp. No.	Benennung Designation	Sachnummer Stock No.	Hersteller Manufacturer	Bezeichnung Designation	enthalten in contained in
R203	RG 10,OKOHM+-1%TK100 1206 RG CHIP RESISTOR NUR VAR/ONLY MOD: 03 05 06 07 12 13 14 16	RG 0007.0793.00	DRALORIC	CR 1206	
R204	RG 10,OKOHM+-1%TK100 1206 RG CHIP RESISTOR NUR VAR/ONLY MOD: 03 05 06 07 12 13 14 16	RG 0007.0793.00	DRALORIC	CR 1206	
R205	RG 162 OHM+-1%TK100 1206 CHIP RESISTOR NUR VAR/ONLY MOD: 03 05 06 12 14	RG 0006.8932.00	PHILIPS_CO	RC02	
R205	RG 0-OHM WIDERSTAND 1206 RESISTOR CHIP 0-OHM NUR VAR/ONLY MOD: 07 13 15 16	RG 0007.5108.00	DRALORIC	CR 1206	
R206	RG 1KO +-1% TK100 1206 CHIP RESISTOR NUR VAR/ONLY MOD: 03 05 06 07 12 13 14 15 16	RG 0006.7271.00	DRALORIC	CR 1206	
R207	RG 1,3 KOHM+-1%TK100 1206 RESISTOR CHIP NUR VAR/ONLY MOD: 03 05 06 12 14	RG 0007.5708.00	PHILIPS_CO	RC02	
R207	RG 10,OKOHM+-1%TK100 1206 RG CHIP RESISTOR NUR VAR/ONLY MOD: 07 13 15 16	RG 0007.0793.00	DRALORIC	CR 1206	
R208	RG 7,5KOHM+-1%TK100 1206 RG CHIP RESISTOR NUR VAR/ONLY MOD: 03 05 06 07 12 13 14 15 16	RG 0007.0764.00	PHILIPS_CO	RC02	
R209	RG 130 OHM+-1%TK100 1206 RESISTOR CHIP NUR VAR/ONLY MOD: 07 13 15 16	RG 0007.5572.00	ROEDERSTEI	D25	
R209	RG 221 OHM+-1%TK100 1206 RESISTOR CHIP NUR VAR/ONLY MOD: 03 05 06 12 14	RG 0007.5614.00	DRALORIC	CR 1206	
R210	RG 100,OKOH+-1%TK100 1206 CHIP RESISTOR NUR VAR/ONLY MOD: 03 05 06 07 12 13 14 15 16	RG 0007.1948.00	DRALORIC	CR 1206	
R211	RG 100,OKOH+-1%TK100 1206 CHIP RESISTOR NUR VAR/ONLY MOD: 03 05 06 07 12 13 14 15 16	RG 0007.1948.00	DRALORIC	CR 1206	
R214	RG 2,74OHM+-1%TK100 1206 CHIP-RESISTOR NUR VAR/ONLY MOD: 12 14	RG 0007.8365.00	PHILIPS	RC 02	
R214	RG 2,74OHM+-1%TK100 1206 CHIP-RESISTOR NUR VAR/ONLY MOD: 07 13 15 16	RG 0007.8365.00	PHILIPS	RC 02	
R214	RG 33,2 OHM+-1%TK100 1206 RESISTOR CHIP NUR VAR/ONLY MOD: 03	RG 0007.5520.00	DRALORIC	CR 1206	
R214	RG 27,4 OHM+-1%TK100 1206 RESISTOR CHIP NUR VAR/ONLY MOD: 05 06	RG 0007.5508.00	ROEDERSTEI	D25	
R215	RG 2,74OHM+-1%TK100 1206 CHIP-RESISTOR NUR VAR/ONLY MOD: 12 14	RG 0007.8365.00	PHILIPS	RC 02	
R215	RG 30,1 OHM+-1%TK100 1206 RESISTOR CHIP NUR VAR/ONLY MOD: 07 13 15 16	RG 0007.5514.00	PHILIPS_CO	RC02	
R215	RG 33,2 OHM+-1%TK100 1206 RESISTOR CHIP NUR VAR/ONLY MOD: 03	RG 0007.5520.00	DRALORIC	CR 1206	
R215	RG 27,4 OHM+-1%TK100 1206 RESISTOR CHIP NUR VAR/ONLY MOD: 05 06	RG 0007.5508.00	ROEDERSTEI	D25	
R216	RG 619 OHM+-1%TK100 1206 CHIP RESISTOR NUR VAR/ONLY MOD: 07 13 15 16	RG 0006.9074.00	PHILIPS_CO	RC02	

MEZ16	914 3PLU	ÄI	Datum Date	Schaltteilliste für Parts list for	Sachnummer Stock No.	Blatt-Nr. Page
	ROHDE & SCHWARZ	58	16.11.99	EE IF SELECTION BOARD	1010.9820.01 SA	18+

Für diese Unterlage behalten wir uns alle Rechte vor.


Kennz. Comp. No.	Benennung Designation	Sachnummer Stock No.	Hersteller Manufacturer	Bezeichnung Designation	enthalten in contained in
R216	RG 5,620HM+-1%TK100 1206 CHIP-RESISTOR NUR VAR/ONLY MOD: 03 05 06 12 14	RG 0007.8442.00	PHILIPS	RC 02	
R217	RK HEISSEL100 OHM 10%,80W THERMISTOR NUR VAR/ONLY MOD: 03	0008.0068.10	SIEMENS	Q63011-K101-K	
R219	RG 2,74KOHM+-1%TK100 1206 RESISTOR CHIP NUR VAR/ONLY MOD: 03 05 06 07 12 13 14 15 16	RG 0007.5766.00	DRALORIC	CR 1206	
R230	RS 0,5W 20 OHM+-20%CERMET RS 0.5W 20 OHM+-20%CERMET NUR VAR/ONLY MOD: 03 05 07 12 13 14 15 16	RS 0083.5763.00	BI_TECHNOL	82P	
R230	RS 0,5W100 OHM+-20%KURVE1 DEPOS.-CARBON POTENTIOMET NUR VAR/ONLY MOD: 06	RS 0069.8081.00	BI_TECHNOL	82P R100	
R238	RG 2,74KOHM+-1%TK100 1206 RESISTOR CHIP NUR VAR/ONLY MOD: 03 05 06 07 12 13 14 15 16	RG 0007.5766.00	DRALORIC	CR 1206	
R251	RG 51,1 OHM+-1%TK100 1206 CHIP RESISTOR	RG 0006.8810.00	DRALORIC	CR 1206	
R252	RG 562 OHM+-1%TK100 1206 CHIP RESISTOR	RG 0006.9068.00	DRALORIC	CR 1206	
R253	RG 1K0 +-1% TK100 1206 CHIP RESISTOR	RG 0006.7271.00	DRALORIC	CR 1206	
R254	RG 43,2KOHM+-1%TK100 1206 RESISTOR CHIP	RG 0007.5943.00	ROEDERSTEI	D25	
R255	RG 18,2KOHM+-1%TK100 1206 RESISTOR CHIP	RG 0007.5850.00	ROEDERSTEI	D25	
R256	RG 24,3 OHM+-1%TK100 1206 RESISTOR CHIP	RG 0007.5495.00	DRALORIC	CR 1206	
R257	RG 100,0KOH+-1%TK100 1206 CHIP RESISTOR	RG 0007.1948.00	DRALORIC	CR 1206	
R258	RG 100,0KOH+-1%TK100 1206 CHIP RESISTOR	RG 0007.1948.00	DRALORIC	CR 1206	
R260	RG 681 OHM+-1%TK100 1206 CHIP RESISTOR	RG 0006.9080.00	ROEDERSTEI	D25	
R261	RG 681 OHM+-1%TK100 1206 CHIP RESISTOR	RG 0006.9080.00	ROEDERSTEI	D25	
R262	RG 5,620HM+-1%TK100 1206 CHIP-RESISTOR	RG 0007.8442.00	PHILIPS	RC 02	
R263	RG 5,620HM+-1%TK100 1206 CHIP-RESISTOR	RG 0007.8442.00	PHILIPS	RC 02	
R270	RG 0-OHM WIDERSTAND 1206 RESISTOR CHIP 0-OHM NUR VAR/ONLY MOD: 02 04 14	RG 0007.5108.00	DRALORIC	CR 1206	
R271	RG 0-OHM WIDERSTAND 1206 RESISTOR CHIP 0-OHM NUR VAR/ONLY MOD: 02 04 14	RG 0007.5108.00	DRALORIC	CR 1206	
R272	RG 0-OHM WIDERSTAND 1206 RESISTOR CHIP 0-OHM NUR VAR/ONLY MOD: 06	RG 0007.5108.00	DRALORIC	CR 1206	
R273	RG 0-OHM WIDERSTAND 1206 RESISTOR CHIP 0-OHM NUR VAR/ONLY MOD: 06	RG 0007.5108.00	DRALORIC	CR 1206	
R274	RG 0-OHM WIDERSTAND 1206 RESISTOR CHIP 0-OHM NUR VAR/ONLY MOD: 03 05 07 12 13 14 15 16	RG 0007.5108.00	DRALORIC	CR 1206	
R275	RG 1K0 +-1% TK100 1206 CHIP RESISTOR NUR VAR/ONLY MOD: 03 05 06 07 12 13 14 15 16	RG 0006.7271.00	DRALORIC	CR 1206	
R290	RG 100,0KOH+-1%TK100 1206 CHIP RESISTOR NUR VAR/ONLY MOD: 04 05 06 14	RG 0007.1948.00	DRALORIC	CR 1206	
R291	RG 221 OHM+-1%TK100 1206 RESISTOR CHIP NUR VAR/ONLY MOD: 04 05 06 14	RG 0007.5614.00	DRALORIC	CR 1206	
R292	RG 39,2 OHM+-1%TK100 1206 RESISTOR CHIP NUR VAR/ONLY MOD: 04 05 06 14	RG 0007.5543.00	PHILIPS_CO	RC02	

MEZ16	914 3PLU	Äi	Datum Date	Schaltteilliste für Parts list for	Sachnummer Stock No.	Blatt-Nr. Page
		58	16.11.99	EE IF SELECTION BOARD	1010.9820.01 SA	19+

095.0026-0693


Für diese Unterlage behalten wir uns alle Rechte vor.

Kennz. Comp. No.	Benennung Designation	Sachnummer Stock No.	Hersteller Manufacturer	Bezeichnung Designation	enthalten in contained in
R293	RG 332 OHM+-1%TK100 1206 RESISTOR CHIP NUR VAR/ONLY MOD: 04 05 06 14	RG 0007.5650.00	DRALORIC	CR 1206	
R295	RL 0,60W 43,2 OHM+-1%TK50 RESISTOR NUR VAR/ONLY MOD: 04 05 06 14	RL 0082.9465.00	ROEDERSTEI	MK2	
R300	RS 0,3W500 OHM+-10% CERMET CERMET POTENTIOMETER	RS 0086.7909.00	BI_TECHNOL	67X R500 10% TB	
R301	RG 200 OHM+-1%TK100 1206 RESISTOR CHIP	RG 0007.5608.00	ROEDERSTEI	D25	
R302	RG 619 OHM+-1%TK100 1206 CHIP RESISTOR	RG 0006.9074.00	PHILIPS_CO	RC02	
R303	RG 30,1 OHM+-1%TK100 1206 RESISTOR CHIP	RG 0007.5514.00	PHILIPS_CO	RC02	
R304	RG 2,74KOHM+-1%TK100 1206 RESISTOR CHIP	RG 0007.5766.00	DRALORIC	CR 1206	
R305	RS 0,5W50 OHM+-10%10X10X5 CERMET POTENTIOMETER T	RS 0247.7861.00	SPECTROL	63 M ... TO 10	
R306	RS 0,5W100 OHM+-10%10X10X CERMET POTENTIOMETER T	RS 0247.7984.00	BI_TECHNOL	72PM	
R307	RG 182 OHM+-1%TK100 1206 RESISTOR CHIP	RG 0007.5595.00	PHILIPS_CO	RC02	
R308	RG 301 OHM+-1%TK100 1206 RESISTOR CHIP	RG 0007.5643.00	ROEDERSTEI	D25	
R310	RG 3,57KOHM+-1%TK100 1206 RESISTOR CHIP	RG 0007.5795.00	PHILIPS_CO	RC02	
R311	RG 4K75 +-1% TK100 1206 RESISTOR CHIP	RG 0007.5820.00	DRALORIC	CR 1206	
R312	RL 0,35W909 OHM+-0,1%TK25 RESISTOR	RL 0083.9069.00	DRALORIC	SMA0207	
R313	RL 0,35W100 OHM+-0,1%TK25 RESISTOR	RL 0083.7220.00	DRALORIC	SMA0207	
R325	RG 475 KOHM+-1%TK100 1206 RESISTOR CHIP NUR VAR/ONLY MOD: 03	RG 0007.6079.00	PHILIPS_CO	RC02	
R326	RG 475 OHM+-1%TK100 1206 RESISTOR CHIP NUR VAR/ONLY MOD: 03	RG 0007.5695.00	DRALORIC	CR 1206	
R327	RL 0,60W 43,2 OHM+-1%TK50 RESISTOR NUR VAR/ONLY MOD: 03	RL 0082.9465.00	ROEDERSTEI	MK2	
R328	RG 182 OHM+-1%TK100 1206 RESISTOR CHIP NUR VAR/ONLY MOD: 03	RG 0007.5595.00	PHILIPS_CO	RC02	
R330	RG 47,5KOHM+-1%TK100 1206 RESISTOR CHIP	RG 0007.5950.00	DRALORIC	CR 1206	
R331	RG 47,5KOHM+-1%TK100 1206 RESISTOR CHIP	RG 0007.5950.00	DRALORIC	CR 1206	
R332	RG 2,74KOHM+-1%TK100 1206 RESISTOR CHIP NUR VAR/ONLY MOD: 05 07 13 15 16	RG 0007.5766.00	DRALORIC	CR 1206	
R333	RG 2,74KOHM+-1%TK100 1206 RESISTOR CHIP NUR VAR/ONLY MOD: 05 07 13 15 16	RG 0007.5766.00	DRALORIC	CR 1206	
R334	RG 2,74KOHM+-1%TK100 1206 RESISTOR CHIP NUR VAR/ONLY MOD: 05 07 13 15 16	RG 0007.5766.00	DRALORIC	CR 1206	
R335	RG 100,0KOH+-1%TK100 1206 CHIP RESISTOR NUR VAR/ONLY MOD: 05 07 13 15 16	RG 0007.1948.00	DRALORIC	CR 1206	
R336	RG 0-OHM WIDERSTAND 1206 RESISTOR CHIP 0-OHM NUR VAR/ONLY MOD: 02 03 04 06 12 14	RG 0007.5108.00	DRALORIC	CR 1206	
R337	RG 0-OHM WIDERSTAND 1206 RESISTOR CHIP 0-OHM NUR VAR/ONLY MOD: 02 03 04 06 12 14	RG 0007.5108.00	DRALORIC	CR 1206	
R339	RG 221 OHM+-1%TK100 1206 RESISTOR CHIP NUR VAR/ONLY MOD: 05 07 13 15 16	RG 0007.5614.00	DRALORIC	CR 1206	

MEZ16	914 3PLU	ÄI	Datum Date	Schaltteilliste für Parts list for	Sachnummer Stock No.	Blatt-Nr. Page
		58	16.11.99	EE IF SELECTION BOARD	1010.9820.01 SA	20+

095.0026-0693


Für diese Unterlage behalten wir uns alle Rechte vor.

Kennz. Comp. No.	Benennung Designation	Sachnummer Stock No.	Hersteller Manufacturer	Bezeichnung Designation	enthalten in contained in	
R340	RG 475 OHM+-1%TK100 1206 RESISTOR CHIP NUR VAR/ONLY MOD: 05 07 13 15 16	RG 0007.5695.00	DRALORIC	CR 1206		
R341	RG 2,74KOHM+-1%TK100 1206 RESISTOR CHIP NUR VAR/ONLY MOD: 05 07 13 15 16	RG 0007.5766.00	DRALORIC	CR 1206		
R342	RG 1K0 +-1% TK100 1206 CHIP RESISTOR NUR VAR/ONLY MOD: 05 07 13 15 16	RG 0006.7271.00	DRALORIC	CR 1206		
R343	RG 1K0 +-1% TK100 1206 CHIP RESISTOR NUR VAR/ONLY MOD: 05 07 13 15 16	RG 0006.7271.00	DRALORIC	CR 1206		
R345	RG 51,1 OHM+-1%TK100 1206 CHIP RESISTOR	RG 0006.8810.00	DRALORIC	CR 1206		
R347	RG 100,0KOH+-1%TK100 1206 CHIP RESISTOR	RG 0007.1948.00	DRALORIC	CR 1206		
R350	RG 475 OHM+-1%TK100 1206 RESISTOR CHIP	RG 0007.5695.00	DRALORIC	CR 1206		
R351	RG 909 OHM+-1%TK100 1206 CHIP RESISTOR	RG 0006.7265.00	PHILIPS_CO	RCO2		
R352	RG 51,1 OHM+-1%TK100 1206 CHIP RESISTOR	RG 0006.8810.00	DRALORIC	CR 1206		
R353	RG 51,1 OHM+-1%TK100 1206 CHIP RESISTOR	RG 0006.8810.00	DRALORIC	CR 1206		
R360	RL 0,35W4,81KOHM+-0,1%T25 RESISTOR	RL 0084.2451.00	RUF	BPO207		
R361	RK HEISSEL 10KOHM 10%0,80W THERMISTOR	0008.0122.10	SIEMENS	Q 63011-K-103-K		
R362	RL 0,35W2,29KOHM+-0,1%T25 RESISTOR	RL 0083.9830.00	DRALORIC	SMA0207		
R363	RG 15,0 OHM+-1%TK100 1206 RESISTOR CHIP	RG 0007.5450.00	PHILIPS_CO	RCO2		
R365	RG 10,0KOHM+-1%TK100 1206 RG CHIP RESISTOR	RG 0007.0793.00	DRALORIC	CR 1206		
R369	RG 1K0 +-1% TK100 1206 CHIP RESISTOR	RG 0006.7271.00	DRALORIC	CR 1206		
R370	RS 0,3W 200 OHM+-10%CERM. TRIMMING POTENTIOMETER	RS 0006.6669.00	BECKMAN	67 W		
R371	RG 332 OHM+-1%TK100 1206 RESISTOR CHIP	RG 0007.5650.00	DRALORIC	CR 1206		
R374	RG 1K0 +-1% TK100 1206 CHIP RESISTOR	RG 0006.7271.00	DRALORIC	CR 1206		
R375	RG 10,0KOHM+-1%TK100 1206 RG CHIP RESISTOR	RG 0007.0793.00	DRALORIC	CR 1206		
R376	RG 4K75 +-1% TK100 1206 RESISTOR CHIP	RG 0007.5820.00	DRALORIC	CR 1206		
R377	RS 0,3W 10KOHM+-10%CERMET TRIMMING POTENTIOMETER	RS 0006.9145.00	BI_TECHNOL	67W		
R380	RG 10,0KOHM+-1%TK100 1206 RG CHIP RESISTOR	RG 0007.0793.00	DRALORIC	CR 1206		
R381	RG 10,0KOHM+-1%TK100 1206 RG CHIP RESISTOR	RG 0007.0793.00	DRALORIC	CR 1206		
R382	RG 1K0 +-1% TK100 1206 CHIP RESISTOR	RG 0006.7271.00	DRALORIC	CR 1206		
R385	RG 200 OHM+-1%TK100 1206 RESISTOR CHIP	RG 0007.5608.00	ROEDERSTEI	D25		
R386	RG 200 OHM+-1%TK100 1206 RESISTOR CHIP	RG 0007.5608.00	ROEDERSTEI	D25		
R387	RG 200 OHM+-1%TK100 1206 RESISTOR CHIP	RG 0007.5608.00	ROEDERSTEI	D25		
R390	RL 0,60W 10,0 OHM+-1%TK50 RESISTOR	RL 0082.8852.00	PHILIPS_CO	MRS 25		
R391	RL 0,60W 10,0 OHM+-1%TK50 RESISTOR	RL 0082.8852.00	PHILIPS_CO	MRS 25		
R400	RG 15,0KOHM+-1%TK100 1206 RESISTOR CHIP	RG 0007.5843.00	DRALORIC	CR 1206		
R401	RG 3,92KOHM+-1%TK100 1206 RESISTOR CHIP	RG 0007.5808.00	ROEDERSTEI	D25		
R402	RG 1K0 +-1% TK100 1206 CHIP RESISTOR	RG 0006.7271.00	DRALORIC	CR 1206		
R403	RG 511 OHM+-1%TK100 1206 CHIP RESISTOR	RG 0006.9051.00	PHILIPS_CO	RCO2		
R408	RG 100 OHM+-1%TK100 1206 CHIP RESISTOR	RG 0006.8884.00	DRALORIC	CR 1206		
MEZ16	914 3PLU	ÄI	Datum Date	Schaltteilliste für Parts list for	Sachnummer Stock No.	Blatt-Nr. Page
	ROHDE & SCHWARZ	58	16.11.99	EE IF SELECTION BOARD	1010.9820.01 SA	21+

095.0028-0693

Für diese Unterlage behalten wir uns alle Rechte vor.


Kennz. Comp. No.	Benennung Designation	Sachnummer Stock No.	Hersteller Manufacturer	Bezeichnung Designation	enthalten in contained in
R410	RG 1,21KOHM+-1%TK100 1206 CHIP RESISTOR	RG 0006.9968.00	ROEDERSTEI	D25	
R411	RG 3,92KOHM+-1%TK100 1206 RESISTOR CHIP	RG 0007.5808.00	ROEDERSTEI	D25	
R412	RL 0,60W 392 OHM+-1%TK50 RESISTOR	RL 0082.2183.00	RESISTA	MK2	
R413	RL 0,60W 4,75KOHM+-1%TK50 RESISTOR	RL 0083.1097.00	PHILIPS_CO	MRS 25	
R420	RK HEISSEL 20 OHM 10%0,80W THERMISTOR	0008.0045.10	SIEMENS	Q63011-K200-K	
R421	RG 51,1 OHM+-1%TK100 1206 CHIP RESISTOR	RG 0006.8810.00	DRALORIC	CR 1206	
R422	RG 30,1KOHM+-1%TK100 1206 RESISTOR CHIP	RG 0007.5908.00	ROEDERSTEI	D25	
R430	RG 121 OHM+-1%TK100 1206 CHIP RESISTOR	RG 0006.8903.00	ROEDERSTEI	D25	
R431	RS 0,5W200 OHM+-10%10X10X CERMET POTENTIOMETER T	RS 0087.7554.00	BI_TECHNOL	72PM	
R432	RG 681 OHM+-1%TK100 1206 CHIP RESISTOR	RG 0006.9080.00	ROEDERSTEI	D25	
R439	CC 33PF+-1%50V NPO 1206 CERAMIC CHIP CAPACITOR NUR VAR/ONLY MOD: 05	CC 0099.8780.00	MURATA	GRM42-6COG 330F50ZPT	
R439	RG 0-OHM WIDERSTAND 1206 RESISTOR CHIP 0-OHM NUR VAR/ONLY MOD: 03 04 06 07 13 14 16	RG 0007.5108.00	DRALORIC	CR 1206	
R440	RG 2,0 KOHM+-1%TK100 1206 RESISTOR CHIP NUR VAR/ONLY MOD: 03 04 06 07 13 14 16	RG 0007.5737.00	ROEDERSTEI	D25	
R442	RG 2,0 KOHM+-1%TK100 1206 RESISTOR CHIP NUR VAR/ONLY MOD: 03 04 06 07 13 14 16	RG 0007.5737.00	ROEDERSTEI	D25	
R444	RG 121 OHM+-1%TK100 1206 CHIP RESISTOR NUR VAR/ONLY MOD: 03 04 05 07 13 14 16	RG 0006.8903.00	ROEDERSTEI	D25	
R444	RG 221 OHM+-1%TK100 1206 RESISTOR CHIP NUR VAR/ONLY MOD: 06	RG 0007.5614.00	DRALORIC	CR 1206	
R445	RS 0,5W200 OHM+-10%10X10X CERMET POTENTIOMETER T NUR VAR/ONLY MOD: 03 04 05 06 07 13 14 16	RS 0087.7554.00	BI_TECHNOL	72PM	
R446	RG 681 OHM+-1%TK100 1206 CHIP RESISTOR NUR VAR/ONLY MOD: 03 04 05 07 13 14 16	RG 0006.9080.00	ROEDERSTEI	D25	
R446	RG 562 OHM+-1%TK100 1206 CHIP RESISTOR NUR VAR/ONLY MOD: 06	RG 0006.9068.00	DRALORIC	CR 1206	
R452	RG 100 OHM+-1%TK100 1206 CHIP RESISTOR	RG 0006.8884.00	DRALORIC	CR 1206	
R453	RG 100 OHM+-1%TK100 1206 CHIP RESISTOR	RG 0006.8884.00	DRALORIC	CR 1206	
R454	RG 475 OHM+-1%TK100 1206 RESISTOR CHIP	RG 0007.5695.00	DRALORIC	CR 1206	
R455	RG 475 KOHM+-1%TK100 1206 RESISTOR CHIP	RG 0007.6079.00	PHILIPS_CO	RC02	
R458	RG 475 OHM+-1%TK100 1206 RESISTOR CHIP	RG 0007.5695.00	DRALORIC	CR 1206	
R459	RL 0,60W 43,2 OHM+-1%TK50 RESISTOR	RL 0082.9465.00	ROEDERSTEI	MK2	
R460	RG 162 OHM+-1%TK100 1206 CHIP RESISTOR	RG 0006.8932.00	PHILIPS_CO	RC02	
R461	RG 47,5 OHM+-1%TK100 1206 RESISTOR CHIP	RG 0007.5566.00	DRALORIC	CR 1206	
R463	RK HEISSEL 100 OHM 10%0,80W THERMISTOR	0008.0068.10	SIEMENS	Q63011-K101-K	
R465	RG 100 OHM+-1%TK100 1206 CHIP RESISTOR	RG 0006.8884.00	DRALORIC	CR 1206	
R466	RG 24,3 OHM+-1%TK100 1206 RESISTOR CHIP	RG 0007.5495.00	DRALORIC	CR 1206	
R468	RG 619 OHM+-1%TK100 1206 CHIP RESISTOR	RG 0006.9074.00	PHILIPS_CO	RC02	

MEZ16	914 3PLU	Äi	Datum Date	Schaltteilliste für Parts list for	Sachnummer Stock No.	Blatt-Nr. Page
		58	16.11.99	EE IF SELECTION BOARD	1010.9820.01 SA	22+

095.0026-0693

Für diese Unterlage behalten wir uns alle Rechte vor.


Kennz. Comp. No.	Benennung Designation	Sachnummer Stock No.	Hersteller Manufacturer	Bezeichnung Designation	enthalten in contained in
R469	RG 150 OHM+-1%TK100 1206 RESISTOR CHIP	RG 0007.5589.00	DRALORIC	CR 1206	
R470	RL 0,60W 10,0 OHM+-1%TK50 RESISTOR	RL 0082.8852.00	PHILIPS_CD	MRS 25	
R471	RL 0,60W 10,0 OHM+-1%TK50 RESISTOR	RL 0082.8852.00	PHILIPS_CD	MRS 25	
R473	RG 182 OHM+-1%TK100 1206 RESISTOR CHIP	RG 0007.5595.00	PHILIPS_CD	RCO2	
R474	RG 301 OHM+-1%TK100 1206 RESISTOR CHIP	RG 0007.5643.00	ROEDERSTEI	D25	
R500	RG 1,62KOHM+-1%TK100 1206 CHIP RESISTOR	RG 0006.9997.00	DRALORIC	CR 1206	
R501	RG 1,62KOHM+-1%TK100 1206 CHIP RESISTOR	RG 0006.9997.00	DRALORIC	CR 1206	
R502	RG 357 OHM+-1%TK100 1206 RESISTOR CHIP	RG 0007.5666.00	PHILIPS_CD	RCO2	
R503	RG 357 OHM+-1%TK100 1206 RESISTOR CHIP	RG 0007.5666.00	PHILIPS_CD	RCO2	
R504	RG 1K0 +-1% TK100 1206 CHIP RESISTOR	RG 0006.7271.00	DRALORIC	CR 1206	
R505	RG 1,5 KOHM+-1%TK100 1206 RESISTOR CHIP	RG 0007.5714.00	DRALORIC	CR 1206	
R506	RG 1K0 +-1% TK100 1206 CHIP RESISTOR	RG 0006.7271.00	DRALORIC	CR 1206	
R508	RL 0,60W25,50 OHM+-1%TK50 RESISTOR	RL 0082.9242.00	PHILIPS_CD	MRS 25	
R509	RL 0,60W25,50 OHM+-1%TK50 RESISTOR	RL 0082.9242.00	PHILIPS_CD	MRS 25	
R510	RG 1,0MOHM+-1%TK100 1206 CHIP RESISTOR	RG 0815.7532.00	DRALORIC	CRC 1206	
R511	RG 1K0 +-1% TK100 1206 CHIP RESISTOR	RG 0006.7271.00	DRALORIC	CR 1206	
R512	RG 10,0KOHM+-1%TK100 1206 RG CHIP RESISTOR	RG 0007.0793.00	DRALORIC	CR 1206	
R513	RG 1K0 +-1% TK100 1206 CHIP RESISTOR	RG 0006.7271.00	DRALORIC	CR 1206	
R514	RG 10,0KOHM+-1%TK100 1206 RG CHIP RESISTOR	RG 0007.0793.00	DRALORIC	CR 1206	
R515	RG 100 OHM+-1%TK100 1206 CHIP RESISTOR	RG 0006.8884.00	DRALORIC	CR 1206	
R516	RG 100 OHM+-1%TK100 1206 CHIP RESISTOR	RG 0006.8884.00	DRALORIC	CR 1206	
R517	RG 10,0 OHM+-1%TK100 1206 CHIP -RESISTOR	RG 0006.8649.00	DRALORIC	CR 1206	
R518	RG 10,0 OHM+-1%TK100 1206 CHIP -RESISTOR	RG 0006.8649.00	DRALORIC	CR 1206	
R520	RS 0,75W 5KOHM+-10%CERMET DEPOS.-CARBON POTENTIOMET	RS 0037.7380.00	BI_TECHNOL	89 P	
R521	RG 18,2KOHM+-1%TK100 1206 RESISTOR CHIP	RG 0007.5850.00	ROEDERSTEI	D25	
R522	RG 18,2KOHM+-1%TK100 1206 RESISTOR CHIP	RG 0007.5850.00	ROEDERSTEI	D25	
R524	RG 1,82KOHM+-1%TK100 1206 RESISTOR CHIP	RG 0007.5720.00	DRALORIC	CR 1206	
R525	RG 1,82KOHM+-1%TK100 1206 RESISTOR CHIP	RG 0007.5720.00	DRALORIC	CR 1206	
R528	RL 0,60W 348 KOHM+-1%TK50 RESISTOR	RL 0083.2464.00	RESISTA	MK2	
R530	RG 4K75 +-1% TK100 1206 RESISTOR CHIP	RG 0007.5820.00	DRALORIC	CR 1206	
R531	RG 4K75 +-1% TK100 1206 RESISTOR CHIP	RG 0007.5820.00	DRALORIC	CR 1206	
R532	RG 2,43KOHM+-1%TK100 1206 RESISTOR CHIP	RG 0007.5750.00	PHILIPS_CD	RCO2	
R533	RG 2,43KOHM+-1%TK100 1206 RESISTOR CHIP	RG 0007.5750.00	PHILIPS_CD	RCO2	
R534	RG 27,4KOHM+-1%TK100 1206 RESISTOR CHIP	RG 0007.5895.00	ROEDERSTEI	D25	
R540	RG 475 OHM+-1%TK100 1206 RESISTOR CHIP	RG 0007.5695.00	DRALORIC	CR 1206	
R541	RG 475 OHM+-1%TK100 1206 RESISTOR CHIP	RG 0007.5695.00	DRALORIC	CR 1206	
R550	RG 47,5 OHM+-1%TK100 1206 RESISTOR CHIP	RG 0007.5566.00	DRALORIC	CR 1206	
R551	RG 47,5 OHM+-1%TK100 1206 RESISTOR CHIP	RG 0007.5566.00	DRALORIC	CR 1206	
R552	RG 51,1KOHM+-1%TK100 1206 CHIP RESISTOR	RG 0007.1877.00	PHILIPS_CD	RCO2	

MEZ16	914 3PLU	ÄI	Datum Date	Schaltteilliste für Parts list for	Sachnummer Stock No.	Blatt-Nr. Page
	ROHDE & SCHWARZ	58	16.11.99	EE IF SELECTION BOARD	1010.9820.01 SA	23+

095.0026-0693

Für diese Unterlage behalten wir uns alle Rechte vor.

Kennz. Comp. No.	Benennung Designation	Sachnummer Stock No.	Hersteller Manufacturer	Bezeichnung Designation	enthalten in contained in
R553	RG 51,1KOHM+-1%TK100 1206 CHIP RESISTOR	RG 0007.1877.00	PHILIPS_CO	RC02	
R630	RG 2,74KOHM+-1%TK100 1206 RESISTOR CHIP NUR VAR/ONLY MOD: 03 04 05 06 07 13 14 15 16	RG 0007.5766.00	DRALORIC	CR 1206	
R635	RG 562 OHM+-1%TK100 1206 CHIP RESISTOR NUR VAR/ONLY MOD: 05	RG 0006.9068.00	DRALORIC	CR 1206	
R635	RG 121 OHM+-1%TK100 1206 CHIP RESISTOR NUR VAR/ONLY MOD: 06	RG 0006.8903.00	ROEDERSTEI	D25	
R636	RS 0,5W 20 OHM+-20% CERMET RS 0,5W 20 OHM+-20% CERMET NUR VAR/ONLY MOD: 03 04 05 07 13 14 16	RS 0083.5763.00	BI_TECHNOL	82P	
R636	RS 0,5W100 OHM+-20% KURVE 1 DEPOS.-CARBON POTENTIOMET NUR VAR/ONLY MOD: 06	RS 0069.8081.00	BI_TECHNOL	82P R100	
R637	RG 562 OHM+-1%TK100 1206 CHIP RESISTOR NUR VAR/ONLY MOD: 05	RG 0006.9068.00	DRALORIC	CR 1206	
R637	RG 121 OHM+-1%TK100 1206 CHIP RESISTOR NUR VAR/ONLY MOD: 06	RG 0006.8903.00	ROEDERSTEI	D25	
R639	RG 0-OHM WIDERSTAND 1206 RESISTOR CHIP 0-OHM NUR VAR/ONLY MOD: 03 04 06 07 13 14 16	RG 0007.5108.00	DRALORIC	CR 1206	
R650	RG 35,7KOHM+-1%TK100 1206 RESISTOR CHIP NUR VAR/ONLY MOD: 03 04 07 13 14 16	RG 0007.5920.00	PHILIPS_CO	RC02	
R657	RG 15,0KOHM+-1%TK100 1206 RESISTOR CHIP NUR VAR/ONLY MOD: 03 04 07 13 14 16	RG 0007.5843.00	DRALORIC	CR 1206	
R663	RG 15,0KOHM+-1%TK100 1206 RESISTOR CHIP NUR VAR/ONLY MOD: 03 04 07 13 14 16	RG 0007.5843.00	DRALORIC	CR 1206	
R669	RG 35,7KOHM+-1%TK100 1206 RESISTOR CHIP NUR VAR/ONLY MOD: 03 04 07 13 14 16	RG 0007.5920.00	PHILIPS_CO	RC02	
R675	RG 0-OHM WIDERSTAND 1206 RESISTOR CHIP 0-OHM NUR VAR/ONLY MOD: 03 04 06 07 13 14 16	RG 0007.5108.00	DRALORIC	CR 1206	
R800	RG 121 OHM+-1%TK100 1206 CHIP RESISTOR NUR VAR/ONLY MOD: 03	RG 0006.8903.00	ROEDERSTEI	D25	
R800	RG 432 OHM+-1%TK100 1206 RESISTOR CHIP NUR VAR/ONLY MOD: 07 12 13 14 15 16	RG 0007.5689.00	DRALORIC	CR 1206	
R800	RG 150 OHM+-1%TK100 1206 RESISTOR CHIP NUR VAR/ONLY MOD: 06	RG 0007.5589.00	DRALORIC	CR 1206	
R800	RG 182 OHM+-1%TK100 1206 RESISTOR CHIP NUR VAR/ONLY MOD: 05	RG 0007.5595.00	PHILIPS_CO	RC02	
R801	RG 121 OHM+-1%TK100 1206 CHIP RESISTOR NUR VAR/ONLY MOD: 03	RG 0006.8903.00	ROEDERSTEI	D25	
R801	RG 432 OHM+-1%TK100 1206 RESISTOR CHIP NUR VAR/ONLY MOD: 07 12 13 14 15 16	RG 0007.5689.00	DRALORIC	CR 1206	
R801	RG 150 OHM+-1%TK100 1206 RESISTOR CHIP NUR VAR/ONLY MOD: 06	RG 0007.5589.00	DRALORIC	CR 1206	
R801	RG 182 OHM+-1%TK100 1206 RESISTOR CHIP NUR VAR/ONLY MOD: 05	RG 0007.5595.00	PHILIPS_CO	RC02	
V40	AK BCX71J P 45V 200MA TRANSISTOR	AK 0007.2096.00	VALVO	BCX71J GEGURTET	

MEZ16	914 3PLU	Äi	Datum Date	Schaltteilliste für Parts list for	Sachnummer Stock No.	Blatt-Nr. Page
		58	16.11.99	EE IF SELECTION BOARD	1010.9820.01 SA	24+

095.0026-0693

Für diese Unterlage behalten wir uns alle Rechte vor.

Kennz. Comp. No.	Benennung Designation	Sachnummer Stock No.	Hersteller Manufacturer	Bezeichnung Designation	enthalten in contained in
V45	AD BAS32 75V UDI HIGH-SPEED DIODE	AD 0006.7288.00	PHILIPS	BAS32 (L)	
V100	AM J310 N-D 25V JFET JUNCTION FET	0283.9031.00	SILICONIX	J310	
V102	AE HSMS2800 SCHOTTKY SCHOTTKY DIODE	AE 0836.8421.00	HEWLETT_PA	HSMS-2800(#L31)	
V103	AE HSMS2800 SCHOTTKY SCHOTTKY DIODE	AE 0836.8421.00	HEWLETT_PA	HSMS-2800(#L31)	
V110	AK BC860B P 45V 200MA TRANSISTOR	AK 0007.7975.00	MOTOROLA	BC860B	
V111	AM J310 N-D 25V JFET JUNCTION FET	0283.9031.00	SILICONIX	J310	
V112	NUR VAR/ONLY MOD: 15 16 AK 2SC4093 N 12V 100MA TRANSISTOR	1027.4161.00	NEC	NE85639E	
V140	AD BAS32 75V UDI HIGH-SPEED DIODE	AD 0006.7288.00	PHILIPS	BAS32 (L)	
V142	AE BA682 BER.SCH.DI.VHF VHF BAND SWITCHING DIODE	AE 0006.9797.00	VALVO	BA682	
V143	AE BA682 BER.SCH.DI.VHF VHF BAND SWITCHING DIODE	AE 0006.9797.00	VALVO	BA682	
V150	AE BA682 BER.SCH.DI.VHF VHF BAND SWITCHING DIODE	AE 0006.9797.00	VALVO	BA682	
V151	AE BA682 BER.SCH.DI.VHF VHF BAND SWITCHING DIODE	AE 0006.9797.00	VALVO	BA682	
V160	AD BAS32 75V UDI HIGH-SPEED DIODE	AD 0006.7288.00	PHILIPS	BAS32 (L)	
V161	AE BA682 BER.SCH.DI.VHF VHF BAND SWITCHING DIODE	AE 0006.9797.00	VALVO	BA682	
V162	AE BA682 BER.SCH.DI.VHF VHF BAND SWITCHING DIODE	AE 0006.9797.00	VALVO	BA682	
V174	AE BA682 BER.SCH.DI.VHF VHF BAND SWITCHING DIODE	AE 0006.9797.00	VALVO	BA682	
V175	AE BA682 BER.SCH.DI.VHF VHF BAND SWITCHING DIODE	AE 0006.9797.00	VALVO	BA682	
V180	AD BAS32 75V UDI HIGH-SPEED DIODE	AD 0006.7288.00	PHILIPS	BAS32 (L)	
V181	NUR VAR/ONLY MOD: 04 05 06 14 AE 5082-3081 100V PIN PIN DIODE	AE 0803.0780.00	HEWLETT_PA	5082-3081(#T25)	
V182	NUR VAR/ONLY MOD: 04 05 06 14 AE BA682 BER.SCH.DI.VHF VHF BAND SWITCHING DIODE	AE 0006.9797.00	VALVO	BA682	
V197	NUR VAR/ONLY MOD: 04 05 06 14 AE BA682 BER.SCH.DI.VHF VHF BAND SWITCHING DIODE	AE 0006.9797.00	VALVO	BA682	
V198	NUR VAR/ONLY MOD: 04 05 06 14 AE BA682 BER.SCH.DI.VHF VHF BAND SWITCHING DIODE	AE 0006.9797.00	VALVO	BA682	
V200	NUR VAR/ONLY MOD: 03 05 06 07 12 13 14 15 16 AE BA682 BER.SCH.DI.VHF VHF BAND SWITCHING DIODE	AE 0006.9797.00	VALVO	BA682	
V201	NUR VAR/ONLY MOD: 03 05 06 07 12 13 14 15 16 AE BA682 BER.SCH.DI.VHF VHF BAND SWITCHING DIODE	AE 0006.9797.00	VALVO	BA682	
V202	AD BAS32 75V UDI HIGH-SPEED DIODE	AD 0006.7288.00	PHILIPS	BAS32 (L)	
V205	NUR VAR/ONLY MOD: 03 05 06 07 12 13 14 15 16 AK 2SC4093 N 12V 100MA TRANSISTOR	1027.4161.00	NEC	NE85639E	
V207	NUR VAR/ONLY MOD: 03 05 06 07 12 13 14 15 16 AK BC860B P 45V 200MA TRANSISTOR	AK 0007.7975.00	MOTOROLA	BC860B	
V210	NUR VAR/ONLY MOD: 03 05 06 07 12 13 14 15 16 AD BAS32 75V UDI HIGH-SPEED DIODE	AD 0006.7288.00	PHILIPS	BAS32 (L)	

MEZ16

914 3PLU

Äi

Datum
Date

Schaltteilliste für
Parts list for

Sachnummer
Stock No.

Blatt-Nr.
Page



ROHDE & SCHWARZ

58

16.11.99


EE IF SELECTION BOARD

1010.9820.01 SA

25+

Für diese Unterlage behalten wir uns alle Rechte vor.


Kennz. Comp. No.	Benennung Designation	Sachnummer Stock No.	Hersteller Manufacturer	Bezeichnung Designation	enthalten in contained in
V212	AE BA682 BER.SCH.DI.VHF VHF BAND SWITCHING DIODE NUR VAR/ONLY MOD: 03 05 06 07 12 13 14 15 16	AE 0006.9797.00	VALVO	BA682	
V213	AE BA682 BER.SCH.DI.VHF VHF BAND SWITCHING DIODE NUR VAR/ONLY MOD: 03 05 06 07 12 13 14 15 16	AE 0006.9797.00	VALVO	BA682	
V214	AE BA682 BER.SCH.DI.VHF VHF BAND SWITCHING DIODE NUR VAR/ONLY MOD: 03 05 06 07 12 13 14 15 16	AE 0006.9797.00	VALVO	BA682	
V237	AE BA682 BER.SCH.DI.VHF VHF BAND SWITCHING DIODE NUR VAR/ONLY MOD: 03 05 06 07 12 13 14 15 16	AE 0006.9797.00	VALVO	BA682	
V238	AE BA682 BER.SCH.DI.VHF VHF BAND SWITCHING DIODE NUR VAR/ONLY MOD: 03 05 06 07 12 13 14 15 16	AE 0006.9797.00	VALVO	BA682	
V250	AK 2SC4093 N 12V 100MA TRANSISTOR	1027.4161.00	NEC	NE85639E	
V251	AK 2SC4093 N 12V 100MA TRANSISTOR	1027.4161.00	NEC	NE85639E	
V255	AK BC860B P 45V 200MA TRANSISTOR	AK 0007.7975.00	MOTOROLA	BC860B	
V305	AE BA483 BER.SCH.DI.UHF DIODE	AE 0568.2290.00	VALVO	BA483	
V306	AE BA483 BER.SCH.DI.UHF DIODE	AE 0568.2290.00	VALVO	BA483	
V310	AE BA483 BER.SCH.DI.UHF DIODE	AE 0568.2290.00	VALVO	BA483	
V311	AE BA483 BER.SCH.DI.UHF DIODE	AE 0568.2290.00	VALVO	BA483	
V332	AD BAS32 75V UDI HIGH-SPEED DIODE NUR VAR/ONLY MOD: 05 07 13 15 16	AD 0006.7288.00	PHILIPS	BAS32 (L)	
V333	AD BAS32 75V UDI HIGH-SPEED DIODE NUR VAR/ONLY MOD: 05 07 13 15 16	AD 0006.7288.00	PHILIPS	BAS32 (L)	
V334	AE BA682 BER.SCH.DI.VHF VHF BAND SWITCHING DIODE NUR VAR/ONLY MOD: 05 07 13 15 16	AE 0006.9797.00	VALVO	BA682	
V335	AE BA682 BER.SCH.DI.VHF VHF BAND SWITCHING DIODE NUR VAR/ONLY MOD: 05 07 13 15 16	AE 0006.9797.00	VALVO	BA682	
V336	AE BA682 BER.SCH.DI.VHF VHF BAND SWITCHING DIODE NUR VAR/ONLY MOD: 05 07 13 15 16	AE 0006.9797.00	VALVO	BA682	
V337	AE BA682 BER.SCH.DI.VHF VHF BAND SWITCHING DIODE NUR VAR/ONLY MOD: 05 07 13 15 16	AE 0006.9797.00	VALVO	BA682	
V338	AE BA682 BER.SCH.DI.VHF VHF BAND SWITCHING DIODE NUR VAR/ONLY MOD: 05 07 13 15 16	AE 0006.9797.00	VALVO	BA682	
V340	AE BA682 BER.SCH.DI.VHF VHF BAND SWITCHING DIODE NUR VAR/ONLY MOD: 05 07 13 15 16	AE 0006.9797.00	VALVO	BA682	
V355	AE 5082-3081 100V PIN PIN DIODE	AE 0803.0780.00	HEWLETT_PA	5082-3081(#T25)	
V356	AE 5082-3081 100V PIN PIN DIODE	AE 0803.0780.00	HEWLETT_PA	5082-3081(#T25)	
V360	AM J310 N-D 25V JFET JUNCTION FET	0283.9031.00	SILICONIX	J310	
V400	AK BF374 N 25V 100MA TRANSISTOR	0377.3859.00	MOTOROLA	BF374	
V500	AK BFG31 PNP 100MA 5 GHZ WIDEBAND TRANSISTOR	0009.7672.00	PHILIPS	BFG31	
V501	AK BFG31 PNP 100MA 5 GHZ WIDEBAND TRANSISTOR	0009.7672.00	PHILIPS	BFG31	

MEZ16	914 3PLU	ÄI	Datum Date	Schaltteilliste für Parts list for	Sachnummer Stock No.	Blatt-Nr. Page
	58	16.11.99	EE IF SELECTION BOARD	1010.9820.01 SA	26+	

095.0026-0693


Für diese Unterlage behalten wir uns alle Rechte vor.

Kennz. Comp. No.	Benennung Designation	Sachnummer Stock No.	Hersteller Manufacturer	Bezeichnung Designation	enthalten in contained in
V502	AK BFG97 NPN 15V 100MA 5 GHZ WIDEBAND TRANSISTOR	0008.1741.00	PHILIPS	BFG97	
V503	AK BFG97 NPN 15V 100MA 5 GHZ WIDEBAND TRANSISTOR	0008.1741.00	PHILIPS	BFG97	
V515	AE HSMS2825 1+1 SCHOTTKY SCHOTTKY DIODE PAIR	1010.6214.00	HEWLETT_PA	HSMS2825 L31	
V530	AE HSMS2800 SCHOTTKY SCHOTTKY DIODE	AE 0836.8421.00	HEWLETT_PA	HSMS-2800(#L31)	
V531	AE HSMS2800 SCHOTTKY SCHOTTKY DIODE	AE 0836.8421.00	HEWLETT_PA	HSMS-2800(#L31)	
V630	AD BAS32 75V UDI HIGH-SPEED DIODE NUR VAR/ONLY MOD: 03 04 05 06 07 13 14 15 16	AD 0006.7288.00	PHILIPS	BAS32 (L)	
V631	AE 5082-3081 100V PIN PIN DIODE NUR VAR/ONLY MOD: 03 04 05 06 07 13 14 16	AE 0803.0780.00	HEWLETT_PA	5082-3081(#T25)	
V632	AE BA682 BER.SCH.DI.VHF VHF BAND SWITCHING DIODE NUR VAR/ONLY MOD: 03 04 05 06 07 13 14 16	AE 0006.9797.00	VALVO	BA682	
V680	AE BA682 BER.SCH.DI.VHF VHF BAND SWITCHING DIODE NUR VAR/ONLY MOD: 03 04 05 06 07 13 14 16	AE 0006.9797.00	VALVO	BA682	
V681	AE BA682 BER.SCH.DI.VHF VHF BAND SWITCHING DIODE NUR VAR/ONLY MOD: 03 04 05 06 07 13 14 16	AE 0006.9797.00	VALVO	BA682	
W1	DW HF-KABEL W1 CABLE W1 NUR VAR/ONLY MOD: 03	1010.8898.00			
W2	DW HF-KABEL W2 RF CABLE W2 NUR VAR/ONLY MOD: 04 05 06 14	1010.8917.00			
X10	FP STIFTELEISTE 36P.R2,54 PIN CONNECTOR 3-POLIG/3-PINS	FP 0242.3600.00	MPE	STL1-1180-14GGT8-036	
X17	FP STECKERLEISTE 64POL. CONNECTOR	FP 0008.5730.00	SIEMENS	V42254-B1200-C913	
X110	FP STIFTELEISTE 36P.R2,54 PIN CONNECTOR 4-POLIG/4-PINS	FP 0242.3600.00	MPE	STL1-1180-14GGT8-036	
X160	FP STIFTELEISTE 36P.R2,54 PIN CONNECTOR 4-POLIG/4-PINS	FP 0242.3600.00	MPE	STL1-1180-14GGT8-036	
X171	FJ EINBAUSTECKER F.GS SMB ANGLE CONNECTOR	FJ 0602.8804.00	IMS	81.1524.201	
X173	FJ EINBAUSTECKER F.GS SMB ANGLE CONNECTOR NUR VAR/ONLY MOD: 04 05 06 14	FJ 0602.8804.00	IMS	81.1524.201	
X174	FJ EINBAUSTECKER F.GS SMB ANGLE CONNECTOR NUR VAR/ONLY MOD: 03 15 16	FJ 0602.8804.00	IMS	81.1524.201	
X176	FJ EINBAUSTECKER F.GS SMB ANGLE CONNECTOR	FJ 0602.8804.00	IMS	81.1524.201	
X177	FJ EINBAUSTECKER F.GS SMB ANGLE CONNECTOR	FJ 0602.8804.00	IMS	81.1524.201	
X250	FP STIFTELEISTE 36P.R2,54 PIN CONNECTOR 4-POLIG/4-PINS	FP 0242.3600.00	MPE	STL1-1180-14GGT8-036	
X300	FP STIFTELEISTE 36P.R2,54 PIN CONNECTOR 4-POLIG/4-PINS	FP 0242.3600.00	MPE	STL1-1180-14GGT8-036	
X345	FP STIFTELEISTE 36P.R2,54 PIN CONNECTOR 2-POLIG/2-PINS	FP 0242.3600.00	MPE	STL1-1180-14GGT8-036	
X347	FP STIFTELEISTE 36P.R2,54 PIN CONNECTOR 3-POLIG/3-PINS	FP 0242.3600.00	MPE	STL1-1180-14GGT8-036	
X350	FP STIFTELEISTE 36P.R2,54 PIN CONNECTOR	FP 0242.3600.00	MPE	STL1-1180-14GGT8-036	

MEZ16	914 3PLU	Äi	Datum Date	Schaltteilleiste für Parts list for	Sachnummer Stock No.	Blatt-Nr. Page
	ROHDE & SCHWARZ	58	16.11.99	EE IF SELECTION BOARD	1010.9820.01 SA	27+

Für diese Unterlage behalten wir uns alle Rechte vor.

Kennz. Comp. No.	Benennung Designation	Sachnummer Stock No.	Hersteller Manufacturer	Bezeichnung Designation	enthalten in contained in
X360	2-POLIG/2-PINS FP STIFTLISTE 36P.R2,54 PIN CONNECTOR	FP 0242.3600.00	MPE	STL1-1180-14GGT8-036	
X370	2-POLIG/2-PINS FP STIFTLISTE 36P.R2,54 PIN CONNECTOR	FP 0242.3600.00	MPE	STL1-1180-14GGT8-036	
X35A	4-POLIG/4-PINS FP STIFTLISTE 36P.R2,54 PIN CONNECTOR	FP 0242.3600.00	MPE	STL1-1180-14GGT8-036	
X35B	2-POLIG/2-PINS FP STIFTLISTE 36P.R2,54 PIN CONNECTOR 2-POLIG/2-PINS	FP 0242.3600.00	MPE	STL1-1180-14GGT8-036	

MEZ16	914 3PLU	Äl	Datum Date	Schaltteilliste für Parts list for	Sachnummer Stock No.	Blatt-Nr. Page
 ROHDE & SCHWARZ	58	16.11.99	EE IF SELECTION BOARD	1010.9820.01 SA	28-	

XY-Liste

XY List

Erklärung der Spaltenbezeichnungen:

- Part:** Bauelement-Kennzeichen.
- Side:** Leiterplatten-Seite, auf der sich das Bauelement befindet.
- X/Y:** Koordinaten (Millimeter) des Bauelementes auf der Leiterplatte bezogen auf den Nullpunkt.
- SQR, PG:** Planquadrat und Seite des Schaltbildes für das jeweilige Bauelement.

Explanation of column designations:

- Part:** Identification of instrument part.
- Side:** Side of the PC board on which instrument part is positioned.
- X/Y:** Coordinates (millimeter) of the component on the PC board in reference to zero point.
- SQR, PG:** Square and page of the diagram for the respective instrument part.

Part	Side	X	Y	Sqr	Pg	Part	Side	X	Y	Sqr	Pg	Part	Side	X	Y	Sqr	Pg
B145	B	47	114	13E	3	C135	A	145	105	8F	3	C209	A	22	179	5D	5
B410	B	222	130	5E	7	C136	A	156	106	8E	3	C210	A	80	186	7B	5
B645	B	109	119	6C	4	C137	A	173	76	7A	3	C215	A	145	135	4F	6
B700	B	18	112	6E	4	C141	A	45	48	10F	3	C216	A	158	134	4E	6
B800	B	82	165	7E	5	C142	A	54	52	10E	3	C230	B	32	154	6D	5
C1	A	159	24	3D	2	C144	A	47	73	12D	3	C231	B	32	156	6D	5
C2	A	118	28	3F	2	C145	B	55	64	12D	3	C232	A	32	149	6D	5
C3	A	113	34	3F	2	C146	B	56	123	13D	3	C233	B	64	162	7D	5
C4	A	91	23	3E	2	C147	A	50	123	13D	3	C234	B	66	159	7D	5
C5	A	93	37	3E	2	C148	A	51	134	14E	3	C235	A	69	157	7D	5
C6	A	101	27	3E	2	C150	A	42	135	15F	3	C236	B	69	163	7D	5
C7	A	98	37	3E	2	C160	A	20	42	9C	3	C237	B	66	166	8D	5
C10	A	123	28	3D	2	C161	A	70	98	10C	3	C238	B	64	166	8D	5
C11	A	123	34	3D	2	C162	A	73	53	10C	3	C239	A	52	176	9D	5
C12	A	138	28	3D	2	C163	B	74	86	11C	3	C240	A	61	168	8D	5
C13	A	133	34	3D	2	C164	B	83	87	12C	3	C249	A	77	180	9D	5
C14	A	200	27	3C	2	C165	B	80	87	12C	3	C250	A	86	186	10D	5
C15	A	212	28	3C	2	C166	B	86	86	12C	3	C251	A	109	171	10D	5
C16	A	128	28	3C	2	C167	B	86	90	12C	3	C252	A	107	174	10D	5
C17	A	128	34	3C	2	C168	B	77	90	13C	3	C253	A	119	181	10D	5
C18	A	206	23	3B	2	C169	B	77	115	13C	3	C254	A	122	171	10D	5
C19	A	212	23	3B	2	C170	B	86	115	13C	3	C255	A	116	161	11E	5
C20	A	91	20	3B	2	C171	B	86	119	14C	3	C257	A	122	157	10E	5
C30	A	100	41	4D	2	C172	B	80	117	14C	3	C260	A	121	178	11D	5
C31	A	105	41	5D	2	C173	B	83	117	14C	3	C261	A	116	179	10D	5
C32	A	118	41	6D	2	C174	B	74	131	15C	3	C270	A	13	151	2C	5
C33	A	131	41	4C	2	C175	A	70	116	15C	3	C290	A	86	183	9B	5
C34	A	143	39	5C	2	C179	A	18	142	16C	3	C291	A	96	184	10B	5
C35	A	153	39	6C	2	C180	A	36	81	3E	4	C292	A	110	190	10C	5
C36	A	165	40	6C	2	C181	A	30	49	3D	4	C295	A	109	185	10C	5
C40	A	192	37	6B	2	C182	B	32	94	6D	4	C296	A	100	176	10B	5
C41	A	168	36	5B	2	C183	B	19	62	4D	4	C301	A	137	175	2D	6
C100	A	22	18	2E	3	C184	B	28	68	4D	4	C302	A	138	185	3C	6
C101	A	34	16	3E	3	C185	B	30	76	5D	4	C305	A	131	167	4B	6
C102	A	38	16	3E	3	C186	B	33	76	5D	4	C306	A	136	157	4B	6
C103	A	46	30	4D	3	C187	B	29	83	5D	4	C307	A	160	182	4D	6
C105	A	62	35	4D	3	C188	B	29	88	5D	4	C308	A	164	179	5D	6
C106	A	57	30	5E	3	C189	B	29	94	6D	4	C309	A	159	174	5C	6
C107	A	48	36	5D	3	C190	B	29	102	6D	4	C310	A	168	173	6D	6
C108	A	8	30	2D	3	C191	B	29	107	7D	4	C312	A	176	156	5C	6
C110	A	14	28	3B	3	C192	B	28	111	7D	4	C314	A	149	171	4C	6
C111	A	23	25	3B	3	C193	B	29	117	7D	4	C315	A	153	187	4D	6
C112	A	24	22	3C	3	C194	B	29	123	8D	4	C316	A	147	181	4D	6
C113	A	34	32	3C	3	C195	B	23	131	8D	4	C325	A	206	173	11D	6
C114	A	20	36	4B	3	C196	B	25	131	8D	4	C326	A	193	166	11D	6
C116	A	30	38	3D	3	C197	B	28	133	9D	4	C327	A	183	149	11C	6
C120	B	28	76	5D	4	C198	B	28	128	9D	4	C328	A	180	161	11D	6
C121	A	29	86	5D	4	C199	A	37	113	10E	4	C329	A	189	152	10D	6
C122	A	30	105	6D	4	C202	A	145	120	2E	5	C332	B	173	156	5E	6
C123	B	30	111	7D	4	C203	A	14	166	4D	5	C333	B	161	156	5E	6
C124	A	29	121	8D	4	C204	A	17	184	4D	5	C334	A	175	180	6E	6
C125	B	20	131	8D	4	C205	A	13	182	4E	5	C335	A	165	190	7D	6
C126	A	23	95	6D	4	C206	A	20	164	4D	5	C336	A	187	186	7E	6
C127	A	25	111	7D	4	C207	A	26	186	4E	5	C337	B	175	180	7E	6
C130	A	145	90	7E	3	C208	A	27	166	5D	5	C340	A	181	183	7E	6

ROHDE & SCHWARZ	ÄI	Datum Date	XY-Liste für XY-list for	Sach-Nummer Stock-Nr	Blatt Page
		04 16.07.92	EE IF_SELECTION_BOARD	1010.9820.01 XY	1+



Part	Side	X	Y	Sqr	Pg	Part	Side	X	Y	Sqr	Pg	Part	Side	X	Y	Sqr	Pg
C341	A	185	174	8E	6	C501	A	241	65	2C	8	C700	A	15	80	6E	4
C355	A	199	174	9D	6	C502	A	215	93	2D	8	C701	B	14	70	6E	4
C356	A	218	166	10C	6	C503	A	220	93	2C	8	C702	B	14	119	7E	4
C357	A	205	163	9C	6	C504	A	195	71	3E	8	C703	A	15	112	7E	4
C358	A	199	184	9E	6	C505	A	199	69	3B	8	C704	A	18	138	7E	4
C359	A	195	174	9E	6	C506	A	202	91	3E	8	C800	A	36	167	7E	5
C367	A	174	121	8B	6	C507	A	196	95	3B	8	C801	B	36	176	7E	5
C370	A	167	132	7C	6	C508	B	210	93	3E	8	C802	B	104	160	7E	5
C375	A	180	129	6D	6	C509	B	229	93	3B	8	C803	A	89	165	8E	5
C381	A	151	155	2B	6	C510	B	229	72	3C	8	C804	A	71	177	8E	5
C382	A	155	161	3B	6	C511	A	218	93	2D	8	D1-A	A	104	23	2F	2
C383	A	168	161	3B	6	C512	A	223	93	2C	8	D1-B				2F	2
C390	A	175	69	2E	6	C513	A	236	58	4B	8	D1-C				2E	2
C391	A	187	70	2E	6	C515	A	218	75	4C	8	D1-D				2E	2
C400	A	207	175	1C	7	C516	B	221	67	5C	8	D1-E				2E	2
C401	A	222	187	2D	7	C517	A	212	66	5C	8	D1-F				2E	2
C402	A	222	178	2C	7	C520	A	216	30	6B	8	D1-G				2D	2
C404	A	242	181	3D	7	C530	A	225	39	6C	8	D2-A	A	90	43	4E	2
C405	A	238	184	3D	7	C532	A	235	35	7C	8	D2-B				4D	2
C406	A	242	174	3B	7	C533	A	241	31	7C	8	D3-A	A	101	43	5E	2
C407	A	227	184	3B	7	C544	A	235	28	7C	8	D3-B				5D	2
C408	A	217	188	2C	7	C545	A	238	40	7C	8	D4-A	A	114	43	6E	2
C410	A	222	151	4E	7	C550	A	220	43	6E	8	D4-B				6D	2
C411	B	227	142	5E	7	C551	A	213	59	6D	8	D5-A	A	126	44	7E	2
C412	B	229	114	6E	7	C632	A	131	64	3C	4	D5-B				4C	2
C413	A	224	107	7D	7	C634	A	110	64	3C	4	D6-A	A	138	44	8E	2
C414	A	225	117	6E	7	C639	B	120	68	4B	4	D6-B				5C	2
C420	B	251	171	4C	7	C640	B	124	74	4B	4	D7-A	A	150	44	8E	2
C421	B	266	174	5D	7	C642	A	109	84	5C	4	D7-B				6C	2
C422	B	264	174	5C	7	C643	B	130	70	6C	4	D8-A	A	163	45	9E	2
C423	B	262	149	5D	7	C646	B	106	132	6C	4	D8-B				6C	2
C426	B	259	145	6C	7	C647	A	108	122	7C	4	D130-A	A	169	79	6D	3
C427	B	262	144	6D	7	C648	A	124	142	7C	4	D130-B				5A	3
C429	B	263	118	7D	7	C651	B	118	88	5B	4	D130-C				7A	3
C430	B	260	118	7C	7	C652	B	123	88	5B	4	D131-A	A	169	93	7C	3
C431	B	252	113	7C	7	C653	B	121	88	5B	4	D131-B				7F	3
C440	B	200	138	5B	7	C654	B	126	88	5B	4	D131-C				7D	3
C441	B	200	135	5B	7	C655	A	126	91	5B	4	D131-D				7D	3
C442	B	197	135	6B	7	C656	B	126	94	5B	4	D131-E				8A	3
C443	B	200	129	6B	7	C658	B	121	102	6B	4	D135-A	A	169	107	6A	3
C444	B	200	131	6B	7	C659	B	123	102	6B	4	D135-B				5A	3
C445	A	197	119	7B	7	C660	B	126	102	6B	4	D135-C				7D	3
C450	A	273	89	9D	7	C661	A	126	105	6B	4	D135-D				7A	3
C451	A	269	91	9C	7	C662	B	126	108	6B	4	D135-E				8A	3
C452	A	271	80	8E	7	C664	B	118	116	7B	4	D370-A	B	147	86	6C	6
C453	A	255	91	9E	7	C665	B	121	116	7B	4	D370-B				11F	6
C454	A	251	41	10C	7	C666	B	124	114	7B	4	D410-A	A	229	175	3D	7
C455	A	264	46	10C	7	C667	A	125	117	7B	4	D410-B				3B	7
C457	A	256	22	11C	7	C668	B	124	119	7B	4	D450-A	A	259	83	8D	7
C460	A	264	55	9C	7	C671	B	119	129	8B	4	D450-B				8D	7
C461	A	269	69	9C	7	C672	B	122	129	8B	4	L1	B	121	25	3D	2
C463	A	251	48	9B	7	C673	B	124	129	8B	4	L2	B	136	25	3D	2
C471	A	255	54	11E	7	C674	B	127	131	8B	4	L3	B	204	25	3C	2
C472	A	250	58	11E	7	C675	B	117	134	8B	4	L4	B	126	25	3C	2
C500	A	239	65	2D	8	C680	A	133	142	10C	4	L5	B	204	20	3B	2

ROHDE	ÄI	Datum	XY-Liste für	Sach-Nummer	Blatt
&		Date	XY-list for	Stock-Nr	Page
SCHWARZ		04 16.07.92	EE IF_SELECTION_BOARD	1010.9820.01 XY	2+

Part	Side	X	Y	Sqr	Pg	Part	Side	X	Y	Sqr	Pg	Part	Side	X	Y	Sqr	Pg
L100	B	36	29	3E	3	L333	B	169	181	6E	6	N130-C				8C	3
L101	B	37	13	2E	3	L334	B	174	175	6E	6	N130-D				8B	3
L108	B	11	17	2D	3	L340	B	180	175	8E	6	N200-A	A	148	131	3F	6
L110	B	27	25	3C	3	L341	B	188	172	8E	6	N200-B				2E	5
L111	B	35	34	3C	3	L355	B	218	169	9D	6	N200-C				2E	5
L140	B	48	49	9E	3	L410	B	224	148	4E	7	N200-D				3E	6
L141	B	48	52	10E	3	L411	B	222	137	5E	7	N290	B	98	187	10B	5
L142	B	43	62	12E	3	L412	B	222	119	6E	7	N300	B	149	187	4D	6
L144	B	47	70	11E	3	L413	B	224	104	7D	7	N320	B	191	159	11D	6
L147	B	47	133	14E	3	L420	B	261	174	4D	7	N330	B	177	188	7E	6
L150	B	44	138	15E	3	L422-A	B	255	165	5C	7	N350	B	195	184	9E	6
L151	B	62	142	15E	3	L422-B						N360-A	A	170	137	7C	6
L161	B	71	96	10C	3	L428-A	B	255	135	6C	7	N360-B				8C	6
L162	B	71	112	12C	3	L428-B						N360-C				9C	6
L163-A	B	91	70	12C	3	L430	B	255	113	7D	7	N360-D				7C	6
L163-B						L440-A	B	200	140	5B	7	N360-E				11F	6
L169-A	B	91	98	13C	3	L440-B						N380-A	A	159	156	2B	6
L169-B						L442-A	B	200	114	7B	7	N380-B				2B	6
L174-A	B	91	126	15C	3	L442-B						N380-C				2A	6
L174-B						L503	B	199	65	2E	8	N380-D				5B	6
L175	B	71	119	15C	3	L504	B	241	77	2C	8	N450	B	269	58	9C	7
L180	B	36	75	3E	4	L508	B	202	56	3E	8	N455	B	262	38	10C	7
L181	B	36	110	6E	4	L509	B	197	66	3B	8	N510-A	A	217	47	4C	8
L183	B	20	53	4D	4	L513	B	234	58	4B	8	N510-B				5E	8
L184-A	B	15	77	4D	4	L515	B	216	71	4C	8	N510-C				6E	8
L184-B						L632	B	135	67	3C	4	N540	B	239	29	7C	8
L188-A	B	15	93	6D	4	L633	B	135	138	6C	4	P36	B	172	150	8C	6
L188-B						L638	B	124	70	4B	4	P40	B	186	34	5B	2
L191-A	B	15	109	7D	4	L641	B	120	78	5C	4	P500	B	236	62	2D	8
L191-B						L647	B	124	139	7C	4	R1	A	112	22	1F	2
L194-A	B	15	125	8D	4	L650-A	B	115	76	4B	4	R2	A	119	20	1E	2
L194-B						L650-B						R3	A	112	24	1E	2
L198	B	36	119	10E	4	L657-A	B	115	90	5B	4	R4	B	156	25	3D	2
L200	B	10	155	3D	5	L657-B						R5	B	116	25	3F	2
L201	B	13	179	4E	5	L663-A	B	115	105	7B	4	R6	B	90	25	3E	2
L202	B	17	179	4D	5	L663-B						R7	B	95	25	3E	2
L203	B	55	178	7E	5	L670-A	B	115	119	8B	4	R10	A	95	39	4E	2
L205	B	25	179	5D	5	L670-B						R11	A	121	41	5E	2
L210	B	70	184	7C	5	L680	B	127	142	10C	4	R12	A	133	42	6E	2
L230-A	B	47	154	7D	5	L700	B	30	72	5E	4	R13	A	143	42	7E	2
L230-B						L701	B	18	136	7E	4	R14	A	152	42	8E	2
L235-A	B	75	154	7D	5	L800	B	32	169	6E	5	R20	B	90	18	3B	2
L235-B						L801	B	97	173	8E	5	R30	A	173	46	9C	2
L237	B	55	176	8D	5	N30-A	A	177	43	9D	2	R31	A	173	49	9C	2
L238	B	62	180	9D	5	N30-B				9C	2	R32	A	191	45	8C	2
L250	B	107	177	10D	5	N30-C				9C	2	R33	A	187	49	9C	2
L251	B	109	165	10D	5	N30-D				9C	2	R34	A	160	43	10D	2
L252	B	122	173	10D	5	N31-A	B	203	36	9C	2	R35	A	159	37	10D	2
L253	B	119	163	11E	5	N31-B				9B	2	R36	A	199	37	8B	2
L291	B	96	180	10B	5	N31-C				9B	2	R40	A	189	34	5B	2
L300	B	144	178	3C	6	N31-D				9B	2	R41	A	175	33	5B	2
L301	B	147	185	3D	6	N31-E				7C	2	R42	A	172	40	5B	2
L304	B	146	172	4C	6	N100	A	51	32	4E	3	R45	A	182	33	6B	2
L310	B	170	166	6C	6	N130-A	A	147	101	8E	3	R46	A	181	39	6B	2
L332	B	173	164	5E	6	N130-B				8D	3	R100	A	25	15	2E	3

ROHDE & SCHWARZ	ÄI	Datum Date	XY-Liste für XY-list for	Sach-Nummer Stock-Nr	Blatt Page
	04	16.07.92	EE IF_SELECTION_BOARD	1010.9820.01 XY	3+

Part	Side	X	Y	Sqr	Pg	Part	Side	X	Y	Sqr	Pg	Part	Side	X	Y	Sqr	Pg
R101	A	31	16	3E	3	R209	A	32	182	5E	5	R335	A	168	185	7E	6
R103	A	54	29	4E	3	R210	A	29	180	5D	5	R336	A	177	170	7F	6
R104	A	48	30	4E	3	R211	A	35	180	5D	5	R337	A	182	170	7F	6
R105	A	63	39	4D	3	R214	A	18	173	5C	5	R338	A	171	187	7E	6
R106	A	60	35	4D	3	R215	A	22	164	5C	5	R339	A	171	190	7E	6
R107	A	57	39	4D	3	R216	A	16	161	4D	5	R340	A	181	189	7E	6
R110	A	26	28	3B	3	R217	B	21	171	5C	5	R341	A	185	171	8E	6
R111	A	22	31	3B	3	R219	A	148	142	3D	5	R342	B	166	170	6E	6
R112	A	16	33	3B	3	R230	B	26	154	6D	5	R343	B	166	173	8E	6
R113	A	21	27	4B	3	R238	A	65	190	9D	5	R345	A	190	185	9E	6
R114	A	30	26	3C	3	R251	A	109	162	10D	5	R347	A	192	179	9E	6
R115	A	33	43	3C	3	R252	A	111	180	10D	5	R350	A	199	177	9E	6
R116	A	36	39	3C	3	R253	A	122	162	10E	5	R351	A	205	188	10E	6
R117	A	33	26	3C	3	R254	A	126	159	10E	5	R352	A	210	183	10E	6
R118	A	34	37	4C	3	R255	A	119	155	11E	5	R353	A	211	188	10E	6
R119	A	41	36	4C	3	R256	A	117	152	11E	5	R360	B	199	159	9B	6
R130	A	150	94	7E	3	R257	A	115	158	11E	5	R361	B	211	161	9B	6
R131	A	141	93	7E	3	R258	A	112	161	11E	5	R362	B	199	161	9B	6
R132	A	148	93	7E	3	R260	A	114	179	10D	5	R363	A	215	161	9B	6
R135	A	165	111	5A	3	R261	A	115	171	11D	5	R365	A	169	148	8C	6
R136	A	165	107	6A	3	R262	B	113	179	11C	5	R366	A	166	145	8C	6
R137	A	180	113	6A	3	R263	B	115	173	11C	5	R367	A	174	123	8B	6
R140	A	145	99	8E	3	R270	A	43	188	6C	5	R368	A	174	117	8B	6
R141	A	64	49	9D	3	R271	A	65	183	8C	5	R369	A	172	129	8C	6
R142	A	60	56	10D	3	R272	A	149	120	2E	5	R370	B	171	118	8B	6
R145	A	50	57	10E	3	R273	A	151	113	2E	5	R371	A	168	126	7C	6
R146	A	56	60	10D	3	R274	A	154	113	2D	5	R374	A	180	135	6C	6
R151	A	62	125	15D	3	R275	B	149	121	2D	5	R375	A	178	126	6D	6
R160	A	142	109	8D	3	R290	A	90	186	9B	5	R376	A	183	126	6C	6
R161	B	79	58	10C	3	R291	A	102	183	10C	5	R377	B	183	132	6C	6
R162	B	72	65	11C	3	R292	A	102	190	10C	5	R380	A	146	151	2B	6
R163	A	72	71	11C	3	R293	A	86	180	9B	5	R381	A	149	155	2B	6
R165	A	77	55	10C	3	R295	B	97	161	11B	5	R382	A	155	154	2B	6
R166	A	74	61	11C	3	R300	B	140	182	3D	6	R385	A	143	168	3B	6
R180	A	156	96	8B	3	R301	A	138	182	3C	6	R386	A	148	159	3B	6
R181	A	37	53	3D	4	R302	A	153	180	4C	6	R387	A	170	163	3A	6
R182	B	35	56	3D	4	R303	A	153	174	4C	6	R390	B	177	56	1F	6
R183	A	37	62	3D	4	R304	A	134	170	4C	6	R391	B	182	56	1E	6
R184	A	24	71	4D	4	R305	B	137	163	3B	6	R400	A	214	182	2D	7
R185	A	25	89	6D	4	R306	B	142	157	4B	6	R401	A	217	179	2C	7
R186	A	25	104	7D	4	R307	A	140	157	4B	6	R402	A	222	184	2D	7
R187	A	26	123	8D	4	R308	A	144	185	3D	6	R403	A	219	176	2C	7
R188	A	20	64	4D	4	R310	A	167	179	5D	6	R408	A	213	176	2C	7
R189	A	24	138	9D	4	R311	A	157	174	5C	6	R410	A	231	148	4E	7
R190	A	23	57	4D	4	R312	B	162	185	5D	6	R411	A	222	148	4E	7
R191	B	27	57	4D	4	R313	B	159	177	5C	6	R412	B	222	117	6E	7
R200	A	20	152	3C	5	R325	A	196	166	11D	6	R413	B	224	109	6D	7
R201	A	145	140	3E	5	R326	A	187	161	11D	6	R420	B	250	178	4D	7
R202	A	147	123	2E	5	R327	B	180	164	11C	6	R421	A	260	178	4C	7
R203	A	148	113	2E	5	R328	A	187	155	11D	6	R422	A	247	168	4D	7
R204	A	145	123	2E	5	R330	A	183	143	8B	6	R430	A	251	104	7C	7
R205	A	25	163	5D	5	R331	A	187	145	8B	6	R431	B	257	104	7C	7
R206	A	21	182	4D	5	R332	A	148	125	4E	6	R432	A	256	107	7C	7
R207	A	23	189	4E	5	R333	A	157	128	4E	6	R437	A	232	169	4B	7
R208	A	29	185	4E	5	R334	A	172	175	6E	6	R438	B	238	166	4B	7
ROHDE	ÄI	Datum		XY-Liste für				Sach-Nummer		Blatt							
&		Date		XY-list for				Stock-Nr		Page							
SCHWARZ		04	16.07.92	EE IF_SELECTION_BOARD				1010.9820.01 XY		4+							

Part	Side	X	Y	Sqr	Pg	Part	Side	X	Y	Sqr	Pg	Part	Side	X	Y	Sqr	Pg
R439	A	228	169	4B	7	R540	A	213	84	3D	8	V255	A	118	158	10E	5
R440	A	203	140	5B	7	R541	A	223	84	3C	8	V305	B	146	162	3C	6
R442	A	200	126	7B	7	R550	A	227	44	6E	8	V306	B	149	161	4C	6
R444	A	197	113	7B	7	R551	A	218	56	6D	8	V310	B	170	169	5D	6
R445	B	200	105	7B	7	R552	A	230	18	7C	8	V311	B	159	168	5C	6
R446	A	197	105	7B	7	R553	A	218	16	7B	8	V332	A	145	128	4F	6
R452	A	260	80	8E	7	R630	A	144	83	8B	3	V333	A	154	124	4E	6
R453	A	253	86	9E	7	R635	A	104	69	3C	4	V334	A	175	172	6E	6
R454	A	265	60	9B	7	R636	B	115	69	3C	4	V335	A	172	182	6E	6
R455	A	269	77	9C	7	R637	A	106	72	3C	4	V336	A	174	167	7F	6
R458	A	258	40	10B	7	R639	A	117	70	4B	4	V337	A	180	174	7F	6
R459	B	256	35	11C	7	R650	A	116	80	4B	4	V338	A	178	164	7F	6
R460	A	261	50	9B	7	R657	A	116	93	5B	4	V340	A	185	177	8E	6
R461	A	264	50	9B	7	R663	A	116	108	7B	4	V355	B	199	166	9C	6
R463	B	271	50	9B	7	R669	A	118	123	8B	4	V356	B	209	164	9C	6
R465	A	259	63	10D	7	R675	A	120	135	8B	4	V360	B	180	149	9C	6
R466	A	248	66	10D	7	R800	A	26	151	5D	5	V400	B	217	173	2C	7
R468	A	265	29	10D	7	R801	A	32	151	6D	5	V500	A	206	82	3D	8
R469	A	269	23	10C	7	V40	A	179	36	5B	2	V501	A	217	82	3D	8
R470	B	240	51	11E	7	V45	A	189	41	6B	2	V502	A	227	82	3C	8
R471	B	240	61	11E	7	V100	B	33	19	3E	3	V503	A	232	78	3C	8
R472	A	268	38	10B	7	V102	A	41	23	3D	3	V515-A	A	216	66	5C	8
R473	A	268	41	10C	7	V103	A	41	29	3E	3	V515-B				5C	8
R474	A	268	43	10C	7	V110	A	31	32	3C	3	V530	A	227	26	6C	8
R500	A	236	68	2D	8	V112	A	20	33	3B	3	V531	A	227	23	7C	8
R501	A	235	71	2C	8	V140	A	142	97	8E	3	V630	A	142	79	8B	3
R502	A	202	74	2D	8	V142	A	51	49	9E	3	V631	B	105	64	3C	4
R503	A	241	71	2C	8	V143	A	60	52	10D	3	V632	A	124	64	3C	4
R504	A	213	91	3D	8	V150	A	60	137	15D	3	V680	A	108	138	10C	4
R505	A	217	87	3D	8	V151	A	57	141	15E	3	V681	A	104	141	10C	4
R506	A	225	87	3C	8	V160	A	145	112	8D	3	W1A	B	189	149	11C	6
R508	B	197	86	3E	8	V161	A	77	50	9C	3	W2A	B	98	148	11B	5
R509	B	238	86	3C	8	V162	A	74	55	10C	3	X10	B	163	40	10D	2
R510	A	225	75	3C	8	V174	A	74	135	15C	3	X17A	B	187	13	1F	2
R511	A	212	53	4C	8	V175	A	74	142	15C	3	X17C	B	187	13	1F	2
R512	A	213	51	4C	8	V180	A	153	92	8C	3	X17D	B	187	13		
R513	A	231	57	4B	8	V181	B	18	50	2D	4	X35A	B	205	179	10E	6
R514	A	224	61	4C	8	V182	A	33	50	3D	4	X35B	B	208	179	10E	6
R515	A	213	64	5B	8	V197	A	33	138	10D	4	X110	B	17	36	4B	3
R516	A	212	69	5B	8	V198	A	30	142	10D	4	X160	B	18	149	16C	3
R517	A	208	76	3D	8	V200	A	13	157	3D	5	X171	B	17	18	1E	3
R518	A	227	76	3C	8	V201	A	13	164	4D	5	X173	B	44	18	12B	5
R520	B	224	30	6B	8	V202	A	142	143	3E	5	X174	B	62	18	11B	6
R521	A	217	25	6C	8	V205	A	22	169	5D	5	X176	B	250	18	11C	7
R522	A	220	19	6B	8	V207	A	26	181	4E	5	X177	B	265	18	11D	7
R524	A	230	43	6C	8	V210	A	148	144	3D	5	X250	B	83	177	9D	5
R525	A	232	43	6C	8	V212	A	43	188	6C	5	X300	B	131	180	2D	6
R528	B	218	38	6C	8	V213	A	65	180	8C	5	X345	B	190	182	9E	6
R530	A	224	33	6C	8	V214	A	67	184	7C	5	X347	B	187	182	9E	6
R531	A	216	38	6C	8	V237	A	62	176	8D	5	X350	B	203	188	10E	6
R532	A	229	36	7C	8	V238	A	67	180	9D	5	X360	B	210	185	10E	6
R533	A	241	37	6C	8	V250	A	115	177	10D	5	X370	B	166	135	8C	6
R534	A	226	33	7C	8	V251	B	115	177	11D	5						

ROHDE & SCHWARZ	ÄI	Datum Date	XY-Liste für XY-list for	Sach-Nummer Stock-Nr	Blatt Page
	04	16.07.92	EE IF_SELECTION_BOARD	1010.9820.01 XY	5-



ROHDE & SCHWARZ

Stromläufe
Bestückungspläne
Circuit diagrams
Components plans
Schémas de circuit
Plans des composants



ROHDE & SCHWARZ

SERVICEUNTERLAGEN

Detector Board

1010.8498.02

ENGLISH SERVICE MANUAL FOLLOWS FIRST COLOURED DIVIDER

7	Prüfen und Instandsetzen der Baugruppe Detector Board	7.1
7.1	Funktionsbeschreibung	7.1
7.1.1	Funktionsbeschreibung des Anzeigeteils	7.1
7.1.1.1	Mittelwert-Detector	7.1
7.1.1.2	Quasi-Peak-Detector	7.2
7.1.1.3	Spitzenwert-Detector	7.2
7.1.1.4	Effektivwert- (RMS-) Detector (nur Mod. 03, 04)	7.3
7.1.1.5	Logarithmierverstärker	7.4
7.1.1.6	Ansteuerschaltung für das Analoginstrument	7.4
7.1.2	Funktionsbeschreibung des NF-Demodulationsteils	7.5
7.1.2.1	FM-Demodulator (nur Mod. 02, 03)	7.5
7.1.2.2	A0/A3-Demodulator (nur Mod. 02, 03)	7.5
7.1.2.3	NF-Verstärker	7.5
7.2	Meßgeräte und Hilfsmittel	7.6
7.3	Fehlersuche	7.6
7.3.1	Fehlersuchdiagramme	7.11
7.3.1.1	Fehler des Anzeigeteils	7.13
7.3.1.2	Fehler des NF-Demodulationsteils	7.24
7.4	Prüfen und Abgleich	7.32
7.4.1	Lage der Steckbrücken, Meßpunkte und Abgleichelemente	7.32
7.4.2	Stromversorgung	7.33
7.4.3	Prüfen und Abgleich des NF-Demodulationsteils	7.33
7.4.3.1	A3-Demodulator (nur Mod. 02, 03)	7.34
7.4.3.2	A0-Demodulator (nur Mod. 02, 03)	7.34
7.4.3.3	FM-Demodulator (nur Mod. 02, 03)	7.35
7.4.3.4	NF-Verstärker und Abschaltung des NF-Verstärkers	7.36
7.4.3.5	Beeper	7.36
7.4.3.6	QP-NF-Demodulator (nur Mod. 02, 03)	7.36

7.4.4	Prüfen und Abgleich des Anzeigeteils	7.37
7.4.4.1	Video Switch (nur Mod. 03)	7.37
7.4.4.2	Overload Detector	7.37
7.4.4.3	Video-Verstärker	7.38
7.4.4.4	Mittelwert-Detector	7.38
7.4.4.5	Quasi-Peak-Detector	7.39
7.4.4.6	Spitzenwert-Detector	7.41
7.4.4.7	RMS-Detector (nur Mod. 03, 04)	7.42
7.4.4.8	0/20-dB-Verstärker	7.43
7.4.4.9	Logarithmierverstärker	7.43
7.4.4.10	Shift AMP	7.44
7.4.4.11	Track & Hold-Schaltung	7.45
7.4.4.12	Ansteuerschaltung für das Analoginstrument	7.45
7.4.4.13	Prüfen der Schreiber-Ausgänge	7.45
7.4.4.14	Prüfen der Testspannungen	7.46
7.4.4.15	Instrumenttreiber und Analoginstrument	7.46
7.5	Endprüfung	7.47
7.6	Externe Schnittstellen	7.48
	Schaltteillisten	
	Stromläufe	
	Bestückungspläne	

7 Prüfen und Instandsetzen der Baugruppe Detector Board

7.1 Funktionsbeschreibung

Das Detector Board dient zur Aufbereitung des von der Baugruppe IF Selection Board (oder auch von der Baugruppe IF 80 kHz beim ESS) kommenden Videosignals für den A/D-Wandler und das Analoginstrument. Außerdem demoduliert es das ZF-Signal (nur Mod. 02, 03) und liefert das NF-Signal für den Lautsprecher bzw. Kopfhörer. Die Baugruppe enthält die Bewertungsschaltungen für Mittelwert, Quasi-Peak, Spitzenwert und Effektivwert (Mod. 03/06), den Logarithmierer und die Ansteuerschaltung für das Instrument. Außerdem beinhaltet sie die für die A3-, A0- und FM-Demodulation notwendigen Demodulatoren (nur Mod. 02, 03, 06) und den NF-Verstärker.

Die Baugruppe Detector Board wird in den Meßempfängern ESVS, ESVB, ESVD, ESPC, ESN, ESVN, sowie ESS verwendet. Daher sind nicht immer alle Funktionsblöcke komplett bestückt. In der Funktionsbeschreibung und in den Stromlaufplänen wird auf die unterschiedlichen Bestückungsvarianten hingewiesen. Die verschiedenen Meßempfänger werden mit folgenden Varianten bestückt.

Meßempfänger	mögliche Bestückungsvariante
ESVS ESVD, ESPC	1010.8498 Mod. 02
ESS	1010.8498 Mod. 03
ESVN/ESN	1010.8498 Mod. 04
ESVN/ESN mit -B3	1010.8498 Mod. 05
ESVB	1010.8498 Mod. 06

7.1.1 Funktionsbeschreibung des Anzeigteils

Vom Eingang X18A13 gelangt das Videosignal über X49 zu den Bewertungsschaltungen für Mittelwert, Quasi-Peak, Spitzenwert und Effektivwert (nur Mod. 03, 06). Bei der Bestückungsvariante Mod. 03 kann der Analogschalter D490 das Videosignal zwischen X18A13 und X18A15 umschalten. Der Pufferverstärker N400 stellt das Videosignal an X183 für Meßzwecke zur Verfügung. Eine Übersteuerung der Bewertungsschaltungen wird durch den Overload Detector (N405) erfaßt.

7.1.1.1 Mittelwert-Detector

Die Mittelwertbewertung erfolgt durch einen aktiven Tiefpaß (N470) mit kritischer Dämpfung. Durch Umschalten der Analogschalter D460, 470 können die Mittelungszeitkonstanten 0,1, 1, 10 und 100 ms eingestellt werden.

7.1.1.2 Quasi-Peak-Detector

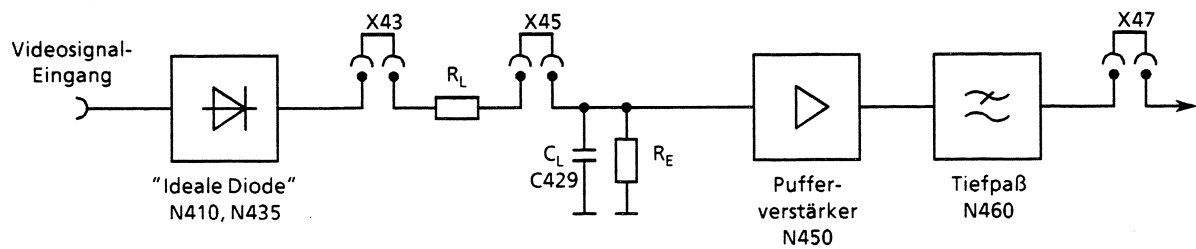


Bild 7-1 Blockschaltbild des Quasi-Peak-Detectors

Der Quasi-Peak-Detector besteht aus einem Quasi-Spitzenwertgleichrichter und einer Instrumentnachbildung.

Das Videosignal steuert die "Ideale Diode" N410, 435. Ist die Spannung am Ladekondensator C429 kleiner als die Videospannung, so folgt das Ausgangssignal der Diode exakt dem Videosignal und lädt C_L über den Ladewiderstand R_L . In der übrigen Zeit sperrt die Ausgangsspannung von N410 die Dioden V411, 412 und verhindert damit das Entladen der Bewertungsschaltung. Der Pufferverstärker N450 nimmt die Spannung am Ladekondensator hochohmig zur Weiterverarbeitung ab.

Das Ausgangssignal des Quasi-Spitzenwertgleichrichters treibt den kritisch gekoppelten Tiefpaß zweiter Ordnung N460, der die Zeitkonstante des Instrumentes nach CISPR Publikation 16 nachbildet.

Bei der Bestückungsvarianten Mod. 02 und 03 kann der Ladewiderstand (R_L) von den Anlogschaltern D420A, B sowie der Entladewiderstand (R_E) von den Anlogschaltern D420C, D umgeschaltet werden. Außerdem können die Anlogschalter D450 B, C die Zeitkonstante der Instrumentnachbildung umschalten. Damit können bei den Meßempfängern ESS und ESPC die verschiedenen Lade- und Entladezeitkonstanten sowie Instrumentzeitkonstanten, die in der CISPR Publikation 16 gefordert werden, eingeschaltet werden.

Sind die Widerstände R427 und R428 als Ladewiderstand eingeschaltet, wird die Verstärkung des Pufferverstärkers N450 von dem Anlogschalter D450A auf $V = 1,1$ geschaltet, um den Spannungsabfall am Ladewiderstand zu kompensieren.

Um höchste Linearität der Bewertungsschaltung zu erzielen, müssen die Offsetspannungen von N410, 435 mit R410 und von N450, 460 mit R460 genau abgeglichen werden.

7.1.1.3 Spitzenwert-Detector

Die Spitzenwert-Detector besteht aus dem Pufferverstärker N200, dem Spitzenwertgleichrichter N210, 240, V230, 231 sowie der Entladeschaltung D260, 265, 270, 271, V205, 211, 215. Der Pufferverstärker entkoppelt die anderen Bewertungsschaltungen und treibt den Spitzenwertgleichrichter. Im Spitzenwertgleichrichter vergleicht der Transimpedanzverstärker N210 die von dem Verstärker V230, 231, N240 gepufferte Ladespannung am Ladekondensator C211 mit dem Videosignal. Über V207, 210 lädt er ihn solange nach, bis die Ladespannung gleich der Videospannung ist. Bei Videospannungen die kleiner als die Spannung an C211 sind, sperrt N210 die Dioden V207, 210 und verhindert damit die Entladung des Kondensators.

Der Verstärker, bestehend aus V230, 231 und N240 ist ein schneller Pufferverstärker. Durch seinen geringen Eingangsstrom verändert er selbst bei kleinen Ladespannungen die im Kondensator gespeicherte Spannung nicht und ermöglicht damit lange Haltezeiten.

Die Schaltlogik D260, 265, 270 erzeugt zwei Impulse zur Entladung des Spitzenwertgleichrichters. Zu Beginn der Entladung schaltet der Clamp-Impuls für 35 ms die Anlogschalter D271A, D ein, so daß der Eingang des Gleichrichters über V205 eine negative Eingangsspannung erhält und deshalb die Dioden V207, 210 sperrt. Innerhalb dieser Zeit schaltet der Reset-Impuls die Anlogschalter D271B, C ein und C211 wird über V211, V215 entladen. Nachdem der Speicherkondensator C211 entladen ist, gibt der Clamp-Impuls den Eingang wieder frei. Um die hohen Linearitätsanforderungen des Spitzenwert-Detectors zu erfüllen, müssen die Offsetspannungen mit R202 und R237 genau abgeglichen werden.

7.1.1.4 Effektivwert- (RMS-) Detector (nur Mod. 03 und 06)

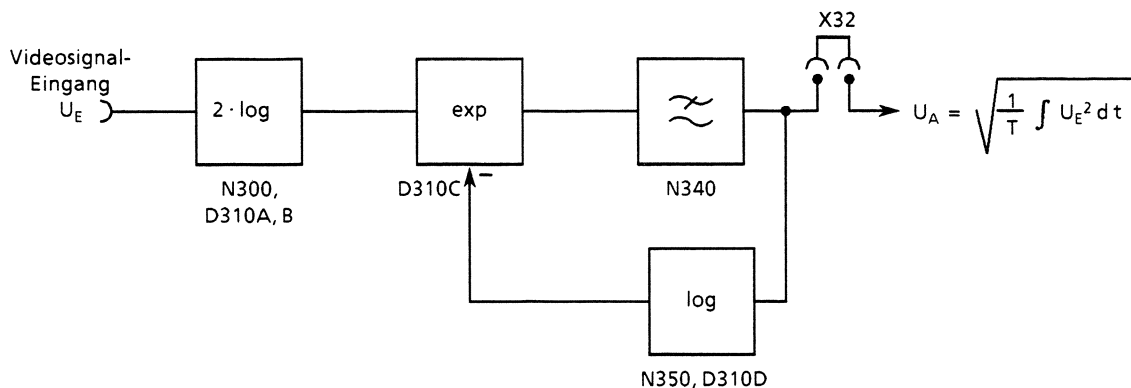


Bild 7-2 Blockschaltbild des Effektivwert-Detectors

Der Effektivwert-Detector bildet den Effektivwert des Videosignals durch eine Rechenschaltung. Zunächst wird das Videosignal durch den Logarithmierer N300, D310A, B logarithmiert und mit 2 multipliziert. Anschließend subtrahiert der Transistor D310C von diesem Signal das vom Logarithmierer N350, D310D logarithmierte Ausgangssignal des Detectors und exponiert dieses Signal wieder. Das exponierte Signal wird schließlich von dem Integrationstiefpaß 2. Ordnung N340 gemittelt. Durch Umschalten der Anlogschalter D320 und D330 können die Mittelungszeitkonstanten des Tiefpasses auf 0,1, 1, 10 und 100 ms eingestellt werden.

Damit steht am Ausgang X32 des Detectors der Effektivwert des Videosignals zur Weiterverarbeitung zur Verfügung.

Um höchste Linearität der Bewertungsschaltung zu erzielen, müssen die Offsetspannungen von N300 mit R307 und von N340, 350 mit R340 exakt abgeglichen werden.

Über den Analogmultiplexer D500 gelangt je nach eingeschalteter Bewertungsart das Mittelwert-, Quasi-Peak-, Spitzenwert- oder Effektivwertsignal zum Eingang des Anzeigeverstärkers N500. Bei eingeschaltetem 30-dB-Meßbereich beträgt seine Spannungsverstärkung $V = 10$ bzw. $V = 1$ im 60-dB-Meßbereich.

7.1.1.5 Logarithmierverstärker

Der Eingangsspannungsbereich des Logarithmierers N520, 530, V521 beträgt im 30-dB-Meßbereich 40 mV ... 1,256 V und im 60-dB-Meßbereich 4 mV ... 4 V. Die Referenzspannung wird mit R524 und die Verstärkung mit R529 abgeglichen. Der NTC-Widerstand R526 kompensiert den Temperaturgang des Logarithmier-Transistorpaares. Die Ausgangsspannung von N530 wird anschließend von dem mit D530 umschaltbaren Anzeigeverstärker N535 verstärkt. Seine Verstärkung wird im 30-dB-Meßbereich mit R539 auf $V = -2,18$ abgeglichen und beträgt im 60-dB-Meßbereich $V = -1,07$. Der Summierverstärker N540 addiert zu der Ausgangsspannung von N535 eine mit D550 umschaltbare Referenzspannung, die von N550 gepuffert wird. Damit steht am Ausgang von N540 das Ausgangssignal des Logarithmierverstärkers zur Weiterverarbeitung zur Verfügung. Der Ausgangsspannungsbereich beträgt im 30-dB-Meßbereich 1,2 ... 4,2 V mit einer Steigung von 100 mV/dB und im 60-dB-Meßbereich ebenfalls 1,2 ... 4,2 V aber mit einer Steigung von 50 mV/dB.

Der Anzeigeverstärker N570 wandelt den Ausgangsspannungsbereich des Logarithmierverstärkers von 1,2 ... 4,2 V in den Eingangsspannungsbereich des A/D-Wandler von 0,976 ... 4,638 V um.

Bei der Variante Mod. 04 können über den Analogschalter N515 entweder das Ausgangssignal des Logarithmierverstärkers V-A/D1 oder die gepufferten (N510), externen Eingänge DCIN1...3 auf den Eingang des A/D-Wandlers geschaltet werden.

7.1.1.6 Ansteuerschaltung für das Analoginstrument

Die Ansteuerschaltung für das Analoginstrument besteht aus einer Track & Hold-Schaltung, einer Schaltung zur Berücksichtigung von Transducerfaktoren, dem Instrumenttreiber sowie Treiberschaltungen für die Schreiberausgänge.

Der Track & Hold-Verstärker N610A, B erhält sein Eingangssignal über X57. Wenn der FET-Schalter V611 eingeschaltet ist, lädt N610-A den Kondensator C610 genau auf den Eingangsspannungswert auf, der vom Pufferverstärker N610B hochohmig am Ladekondensator abgenommen wird. Im Hold-Modus öffnet V612 den FET-Schalter und die im Kondensator gespeicherte Spannung steht am Pufferausgang zur Verfügung.

Der Summierverstärker N610C addiert zu dem Ausgangssignal des Track & Hold-Verstärkers eine Spannung, die von dem D/A-Wandler D620 eingestellt wird. Damit kann der Pegel, der am Instrument angezeigt werden soll, in 0,1-dB-Schritten um ± 6 dB geändert werden (0 dB = 60 Digit). Wird das Datenwort von D620 um ein Digit erhöht, verringert sich der Anzeigepegel um 0,1 dB. Der FET-Schalter V620 schaltet den Referenzstrom von D620 in Abhängigkeit vom Meßbereich um. Der Ausgangsstrom des D/A-Wandlers wird durch den I/U-Wandler N610D in eine Spannung umgewandelt, zu der noch eine vom Meßbereich abhängige Referenzspannung addiert wird. Mit R630 bzw. R631 kann damit der elektrische Nullpunkt des Analoginstrumentes im 30-dB- bzw. 60-dB-Meßbereich abgeglichen werden. Am Ausgang von N610C steht die Ansteuerspannung für den Instrumenttreiber zur Verfügung.

Der Instrumenttreiber bestehend aus dem Differenzierverstärker N640C und der spannungsgesteuerten Stromquelle N640D liefert den Anzeigestrom für das Analoginstrument, das sich auf der Baugruppe Display Board befindet. Um ein nahezu trägheitsloses Einschwingen des Instrumentes zu gewährleisten, wird die Trägheit des Zeigerausschlages durch den Differenzierverstärker N640C ausgeglichen. Mit R652 wird das Einschwingverhalten des Analoginstrumentes abgeglichen. Die Stromquelle N640D liefert den Anzeigestrom für das Instrument. Der NTC R672 kompensiert die Temperaturabhängigkeit des Innenwiderstandes des Instrumentes. Der Vollausschlag wird mit R654 abgeglichen.

Die Ausgangsspannungen für die Schreiberausgänge werden von den Verstärkern N640A und N640B (nur Mod. 02, 03) geliefert. Der Verstärker N640B ist ein Tiefpaß zweiter Ordnung mit einer Zeitkonstante von 50 ms. Er bildet das Einschwingverhalten des Analoginstrumentes nach.

7.1.2 Funktionsbeschreibung des NF-Demodulationsteils

Mod. 02, 03:

Vom Eingang X187 gelangt das 10,7-MHz-ZF-Signal, dessen Pegel vom Pegel-Detector V100, 101, 102 überwacht wird, zu dem Anlogschalter D700. Je nachdem, welche Demodulationsart eingestellt ist, schaltet er das ZF-Signal auf den A3-, A0- oder FM-Demodulator und gleichzeitig die nicht notwendigen Demodulatoren ab.

Mod. 04:

Bei der Variante 04 sind die Demodulatoren für FM und A0/A3 nicht vorhanden. Nur der NF-Verstärker ist bestückt und verstärkt das von der Baugruppe Demodulator Board gelieferte NF-Signal (NF-DSP).

7.1.2.1 FM-Demodulator (nicht bestückt bei Mod. 04/05)

Der FM-Demodulator D720 enthält einen mehrstufigen Begrenzerverstärker sowie einen aktiven Demodulator. Bei ZF-Bandbreiten größer oder gleich 100 kHz schaltet N730A den Schwingkreis L727 als Diskriminator ein. Bei kleineren Bandbreiten wird auf den Quarz-Diskriminator B730 umgeschaltet.

7.1.2.2 A0/A3-Demodulator (nicht bestückt bei Mod. 04/05)

Zur Demodulation von A3/A0-Signalen wird der AM-Demodulatorbaustein D740 verwendet. Die integrierten regelbaren ZF-Verstärker und AGC-Schaltungen stellen an Pin11 ein ZF-Signal konstanter Amplitude zur Verfügung. Zur Unterdrückung von Breitbandrauschen wird das Signal von einem Keramikfilter bandbegrenzt und dem aktiven Demodulator von D740 zugeführt. Das A3 demodulierte NF-Signal wird an Pin12 zur Weiterverarbeitung ausgekoppelt.

Das zur A0-Demodulation benötigte 10,7-MHz-LO-Signal wird durch die als Oszillator geschalteten Begrenzerverstärker von D760 und den Quarz B766 erzeugt. Um die nötige Frequenzkonstanz des Oszillatorsignals zu erzielen, wird er über die PLL V791, 794, D795, 796 an die 100-kHz-Referenz des Meßempfängers angebunden. Das bandbegrenzte, geregelte ZF-Signal wird von V746 verstärkt und symmetrisch über L760 in den aktiven Mischer von D760 eingekoppelt. Mit dem LO-Signal mischt er das ZF-Signal ins Basisband ab. An Pin 8 von D760 steht das A0-demodulierte NF-Signal zur Verfügung.

7.1.2.3 NF-Verstärker

Mod. 02, 03:

Zur Pegelanpassung an den NF-Leistungsverstärker N815 müssen die Ausgangssignale der Demodulatoren noch vorverstärkt werden. Bei FM und ZF-Bandbreiten größer als 100 kHz verstärkt N800A das Signal FM-AF. Bei A0, A3 oder FM (ZF-Bandbreite kleiner 100 kHz) werden die Signale A0-AF, A3-AF oder FM-AF durch N800D verstärkt, von dem aktiven Tiefpaß N800C von höherfrequenten Rauschteilen befreit, und zum NF-Leistungsverstärker geleitet.

Um in der Anzeigeart QP dem Rauschen überlagerte Impulsstörungen besser hörbar zu machen, wird das lineare Videosignal von N730B stark verstärkt und gelangt über V875, C875 zu N815. D780 und D810 schalten die einzelnen NF-Signale, bevor sie den NF-Verstärker N815 ansteuern.

Mod. 02, 03, 04:

Die Ausgangsleistung von N815 wird durch die Gleichspannung an Pin7 eingestellt. Die von N800B gepufferte Spannung wird vom Lautstärkepotentiometer geliefert, das sich auf der Baugruppe Display Board befindet. Bei eingeschaltetem Beeper erzeugt der Multivibrator D840A ein Sägezahnsignal, das auch von N815 verstärkt wird. Um Strom zu sparen, wird bei ausgeschalteter NF die Versorgungsspannung von N815 durch den FET-Schalter V825 abgeschaltet.

7.2 Meßgeräte und Hilfsmittel

Zum Prüfen und Abgleich der Baugruppe Detector Board sind folgende Meßgeräte und Hilfsmittel erforderlich:

Pos.	Geräteart	Geeignetes R&S-Gerät	Bestell-Nr.
1	Meßsender (nur Mod. 02, 03)	SMG	801.0001.52
2	Signalgenerator	AFG	377.2100.02
3	Digital -Multimeter	UDS5	345.1510.02
4	HF-Eichleitung	RSP	831.3515.02
5	Speicheroszilloskop	BOS	845.0007.02
6	50-Ω-Durchführungsabschluß 2 Stück	RAD	289.8966.00

7.3 Fehlersuche

Hinweis: Voraussetzung für den automatisch ablaufenden Test dieser Baugruppe und für die Fehlersuche ist die einwandfreie Funktion der Baugruppen Display Board, Rear Panel, CPU Board, FRN Synthesizer, UHF Synthesizer, VHF Preselector, bzw. im ESPC Frontend und Synthesizer, 2nd Mixer und IF Selection Board. Da der automatische Test zur Vermeidung unsinniger Fehlermeldungen grundsätzlich nach Erkennen der ersten Toleranzüberschreitung abgebrochen wird, können zur weiteren Fehlereingrenzung auch mit Hilfe von extern eingespeisten Signalen die Testfunktionen im Menu Board Test (siehe Kap. 6.1.3.3 h) manuell aufgerufen werden.

- ▶ Zur weiteren Fehlereingrenzung das Menu Board Test (Selftest 09) aufrufen.
- ▶ Mit der Taste ↑ bzw. ↓ die Baugruppe Detector Board auswählen
- ▶ Testfunktion 0 eingeben. Der Test der Baugruppe läuft ab.
- ▶ Bei Auftreten eines Fehlers die fehlerhafte Testfunktion eingeben und durch Drücken der Enter-Taste in den Testmodus umschalten.

Bestimmte Fehler (z.B. Fehler im NF-Demodulationsteil) lassen sich mit Hilfe des Selbsttests nicht erkennen. In diesem Fall muß anhand des Fehlersymptoms das entsprechende Fehlersuchdiagramm ausgewählt werden.



Wird die Baugruppe über den Service-Adapter außerhalb des Meßempfängers betrieben, kommt es durch den Spannungsabfall über den Adapterleitungen (verursacht von Masseströmen) zur Verfälschung kleiner Videosignalspannungen (<20 mV). Der automatische Selbsttest (Testfunktion 0) liefert dann u.U. bei Testfunktion 16 irrtümlich eine Fehlermeldung. Daher liefert die Testfunktion 16 nur bei eingebauter Baugruppe richtige Meßergebnisse.

Die Grundeinstellung für das Detector Board (siehe Meßempfänger-Grundeinstellung) sowie die Einstellung für die jeweilige Testfunktion (siehe Tabelle 7-1) wird automatisch eingestellt. Am Display LEVEL erscheint die gemessene Testspannung. Am Display DATA INPUT erscheinen die zulässigen Toleranzgrenzen.

- ▶ Baugruppendeckel abnehmen.
- ▶ Baugruppe auf den Servicekit stecken.

Die weitere Fehlersuche erfolgt anhand der Fehlersuchdiagramme. Die Fehlermeldungen (ERR:;) dienen dabei als Einsprungstellen in die Fehlersuchdiagramme. Die serielle Schnittstelle (siehe Kap.6.1.2) anhand der Tabelle 7-3 prüfen.

Meßempfänger-Grundeinstellung:

Frequenz	64 MHz
HF - Dämpfung	30 dB
Arbeitsbereich	60 dB
Detector	AV
Mode	LOW Noise
Transducer	0 dB
ZF-Bandbreite	10 kHz (Mod. 02, 03) / 9 kHz (Mod. 04)
Vorverstärker	aus
Meßzeit	10 ms
Kalibriergenerator	64 MHz ein
Instrument	Track
Extra Low Distortion (nur ESVN, ESN)	aus
V-A/D (nur ESVN, ESN)	V-A/D1

Tabelle 7-1 Testfunktionen des Board Test Detector Boardin den Geräten außer ESPC

Test-funktion	Beschreibung der Testfunktion	zusätzliche Einstellungen des Meßempfängers	Sollwertder Testspannung	Fehlermeldung (ERR:....)
0	kompletter Baugruppentest	ESVS, ESVD Testfunktion 1...25 ESVB, ESS Testfunktion 1...30 ESVN, ESN Testfunktion 1, 5...30	ESVS, ESVD Testfunktion 1...25 ESVB, ESS Testfunktion 1...30 ESVN, ESN Testfunktion 1, 5...30	ESVS, ESVD: Testfunktion 1...25 ESVB, ESS Testfunktion 1...30 ESVN, ESN Testfunktion 1, 5...30
1	Einstellen der Video- spannung an X49 auf 4 V	Cal.-Verstärker auf Soll- wert ausregeln; T3 messen	1,98...2,02 V	Video Input Level
2	Pegel des 10,7-MHz-Signals an X187	T0 messen	> 100 mV	IF Input Level
3	8,5-V-Versorgungsspannung	T1 messen	2,5 ...3,16 V	8,5 V Supply
4	-5-V-Versorgungsspannung	T2 messen	2,15...2,85 V	-5 V Supply
5	AV Detector; Zeitkonstante 0,1 ms; U (X49) = 4 V	Zeitkonstante 0,1 ms ein- schalten 1ms warten T4 messen	1,8...2,2 V	AV Detector
6	AV Detector ; Zeit- konstante 1 ms ; U (X49) = 4 V	Zeitkonstante 1 ms einschalten ; 5 ms warten ; T4 messen	1,8...2,2 V	AV Detector
7	AV Detector ; Zeit- konstante 10 ms ; U (X49) = 4 V	Zeitkonstante 10 ms einschalten 50 ms warten T4 messen	1,8...2,2 V	AV Detector
8	AV Detector ; Zeit- konstante 100 ms ; U (X49) = 4 V	Zeitkonstante 100 ms einschalten ; 500 ms warten T4 messen	1,8...2,2 V	AV Detector
9	QP Detector ; U (49) = 4 V	QP Detector einschalten 2 s warten ; T4 messen	1,8 ... 2,2 V	QPK Detector

Testfunktion	Beschreibung der Testfunktion	zusätzliche Einstellungen des Meßempfängers	Sollwert der Testspannung	Fehlermeldung (ERR:....)
10	Logarithmierer 60 dB Arbeitsbereich ; U (X49) = 4 V	T6 messen	1,82 ... 2,02 V	Log Amp
11	Logarithmierverstärker 60-dB-Arbeitsbereich ; U (X49) = 4 V	T5 messen	2,04 ... 2,16 V	Log Amp / Shift
12	Linearität AV Detector ; U (X49) = 400 mV	HF-Dämpfung 50 dB ; T4 messen	0,16 ... 0,25 V	AV Detector
13	Linearität QP Detector ; U (X49) = 400 mV	QP Detector einschalten HF-Dämpfung 50 dB ; 2 s warten T4 messen	0,16 ... 0,25 V	QPK Detector
14	Entladung PK Detector ; U (X49) = 4 V	PK Detector einschalten Mode LD PK Detector entladen 5 ms warten T4 messen	1,8 ... 2,2 V	PK Detector
15	PK Detector Haltezeit ; U (X 49) = 4 V nach dem Ausschalten des Kalibriergenerators U (X49) = 0 V	PK Detector einschalten HF-Dämpfung auf 20 dB schalten Kalibriergenerator ausschalten PK Detector nicht entladen 0,5 s warten T4 messen	1,8 ... 2,2 V	PK Detector
16	PK Detector ; U (X49) = 12,6 mV	PK Detector einschalten HF Dämpfung 70 dB PK Detector entladen 5 ms warten T5 messen	0,77 ... 0,96 V *)	PK Detector *)
17	0/20-dB-Verstärker U (X 49) = 0,4 V	HF-Dämpfung 50 dB 30-dB-Arbeitsbereich T6 messen	1,8 ... 2,0 V	0/20 dB Amp
18	Logarithmierverstärker 30-dB-Arbeitsbereich U (X 49) = 40 mV	HF-Dämpfung 70 dB 30-dB-Arbeitsbereich T5 messen	1,5 ... 1,7 V	Log Amp/Shift
19	Anzeigeverstärker für den A/D-Wandler U (X 49) = 40 mV	HF-Dämpfung 70 dB 30-dB-Arbeitsbereich Pegel messen	88 ... 92 dBµV	Shift Amp
20	Ansteuerschaltung für das Analoginstrument 60-dB-Anzeigebereich U (X 49) = 4 V	T7 messen	1,72 ... 2,03 V	Meter Transd.
21	Ansteuerschaltung für das Analoginstrument 30-dB-Arbeitsbereich U (X49) = 0,126 V	30-dB-Arbeitsbereich einschalten HF-Dämpfung 60 dB T7 messen	1,68 ... 2,07 V	Meter Transd.
22	Ansteuerschaltung für das Analoginstrument 30-dB-Arbeitsbereich ; U (X 49) = 0,126 V	30-dB-Arbeitsbereich einschalten HF-Dämpfung 60 dB T7 messen und Meßwert speichern (Ut) Transducerfaktor auf -5 dB stellen T7 messen	Ut - (0,15...0,35 V)	Meter Transd.

*) (Der Spannungswert, der im Display LEVEL angezeigt wird, ist nur bis ca. 10 s nach der Eingabe von Testfunktion 16 gültig. Deshalb muß der Spannungswert direkt nach Aufrufen der Testfunktion abgelesen werden!

Testfunktion	Beschreibung der Testfunktion	zusätzliche Einstellungen des Meßempfängers	Sollwert der Testspannung	Fehlermeldung (ERR:...)
23	Ansteuerschaltung für das Analoginstrument 60-dB-Arbeitsbereich U (X49) = 4 V	T7 messen und Meßwert speichern(Ut) Transducerfaktor auf -5 dB stellen T7 messen	Ut - (0,05...0,2 V)	Meter Transd.
24	Track & Hold-Verstärker U (X49) = 4 V ; nach dem Schalten der HF- Dämpfung U (X49) = 12,6 mV	Track & Hold-Verstärker auf HOLD schalten HF-Dämpfung auf 80 dB schalten T7 messen	> 1,72 V	Meter Hold
25	Track & Hold-Verstärker U (X49) = 4 V nach dem Schalten der HF- Dämpfung U (X 49) = 12,6 mV	Track & Hold-Verstärker auf HOLD schalten HF-Dämpfung auf 80 dB schalten T7 messen Track & Hold - Verstärker auf TRACK schalten T7 messen	< 0,8 V	Meter Hold
26 (nur ESS, ESVB, ESVN, ESN)	RMS Detector; Zeitkonstante 0,1 ms; U (X49) = 4 V	RMS Detector einschalten; Zeitkonstante 0,1 ms einschalten 1 ms warten T4 messen	1,8 ... 2,2 V	RMS Detector
27 (nur ESS, ESVB, ESVN, ESN)	RMS Detector; Zeitkonstante 1 ms; U (X49) = 4 V	RMS Detector einschalten; Zeitkonstante 1 ms einschalten 5 ms warten T4 messen	1,8 ... 2,2 V	RMS Detector
28 (nur ESS, ESVB, ESVN, ESN)	RMS Detector; Zeitkonstante 10 ms; U (X49) = 4 V	RMS Detector einschalten; Zeitkonstante 10 ms einschalten 50 ms warten T4 messen	1,8 ... 2,2 V	RMS Detector
29 (nur ESS, ESVB, ESVN, ESN)	RMS Detector; Zeitkonstante 100 ms; U (X49) = 4 V	RMS Detector einschalten; Zeitkonstante 100 ms einschalten 500 ms warten T4 messen	1,8 ... 2,2 V	RMS Detector
30 (nur ESS, ESVB, ESVN, ESN)	Linearität RMS Detector U (X49) = 400 mV	RMS Detector einschalten Zeitkonstante 0,1 ms einschalten HF-Dämpfung 50 dB 1 ms warten T4 messen	0,16 ... 0,25 V	RMS Detector

Grundeinstellung im ESPC:

Frequenz: 5,9 MHz
 HF-Dämpfung: 0 dB
 Op. Range: 60 dB
 Cal Gen: 100 kHz
 Cal Amp: 0 dB
 Transducer 0 dB
 ZF-Bandbreite 10 kHz
 Meßzeit 10 ms
 Testpunkte im Detector Board

Tabelle 7-2 Testfunktionen des Board Test Detector Board im Gerät ESPC

Test-funktion	Beschreibung der Testfunktion	zusätzliche Einstellungen des Meßempfängers TP = Testpunkt	Sollwert der Testspannung	Fehlermeldung (ERR:....)
0	Test 1-25	Test 1-25	Test 1-25	
1	Video Input Level	TP3; Cal-Verst. auf Sollwert an TP3	1,98 ... 2,02 V	Video Inp. Level
2	IF Input Level	TP0	> 100 mV	IF Input Level
3	+ 8,5 V Supply	TP1	2,5 ... 3,16 V	8,5 V Supply
4	-5 V Supply	TP2	2,15 ... 2,85 V	-5 V Supply
5	AV, Zeitk. 100 us	Zeitk. 100 us; 1 ms warten 1 TP4 messen	1,8 ... 2,2 V	AV Detector
6	AV, Zeitk. 1 ms	Zeitk. 1 ms 5 ms warten; TP4 messen	1,8 ... 2,2 V	AV Detector
7	AV, Zeitk. 10 ms	Zeitk. 10 ms; 50 ms warten TP4 messen	1,8 ... 2,2 V	AV Detector
8	AV, Zeitk. 100 ms	Zeitk. 100 ms 500 ms warten; TP4 messen	1,8 ... 2,2 V	AV Detector
9	QPK Detector	Det.: QPK; MODE: LD 2 s warten TP4 messen	1,8 ... 2,2 V	QPK Detector
10	Logarithmierer OP Range 60 dB	TP6	1,82 ... 2,02 V	Log Amp
11	Logarithmierer Shifter 60 dB	TP5	2,04 ... 2,16 V	Log Amp/Shift
12	AV Detector Linearität	RF Att: 20 dB TP4	0,16 ... 0,25 V	AV Detector
13	QPK Detector Linearität	Det.: QPK RF ATT: 20 dB 2 s warten TP4 messen	0,16 ... 0,25 V	QPK Detector
14	Peak Detector Reset	1. Det.: PK 2. RF ATT: 0 dB 3. PK Reset 4. 10 ms warten 5. TP4 messen	1,8 ... 2,2 V	PK Detector

Test-funktion	Beschreibung der Testfunktion	zusätzliche Einstellungen des Meßempfängers TP = Testpunkt	Sollwert der Testspannung	Fehlermeldung (ERR:...)
15	Peak Detector Hold	1. Det.: PK 2. RF ATT: 0 dB 3. PK Reset 4. Cal Gen. ausschalten 5. PK nicht entladen 6. 500 ms warten 7. TP 4 messen	1,8 ... 2,2 V	PK Detector
16	Peak Detector Reset	1. Det.: PK 2. RF ATT: 50 dB 3. PK Reset 4. 10 ms warten 5. TP 5 messen	0,77 ... 0,96 V	PK Detector
17	0/20 dB Verstärker	1. RF ATT: 20 dB 2. OP Range: 30 dB 3. TP 6 messen	1,8 ... 2,0 V	0/20 dB Amp
18	Logarithmierer/ Shifter 30 dB	1. RF ATT 40 dB 2. OP Range: 30 dB 3. TP 5 messen	1,5 ... 1,7 V	Log Amp/Shift
19	Shift-Verstärker	1. RF ATT: 40 dB 2. OP Range: 30 dB 3. Meßkanal einschalten	58 ... 62 dB μ V	Shift Amp
20	Transducer-Korr. 60 dB	TP7	1,72 ... 2,03 V	Meter Transd.
21	Transducer-Korr. 30 dB	1. OP Range : 30 dB 2. RF ATT: 30 dB 3. TP 7 messen	1,68 ... 2,07 V	Meter Transd.
22	Transducer-Korr. 30 dB	1. OP Range: 30 dB 2. RF ATT: 30 dB 3. TP7 messen und speichern = Ut 4. Transd.: -5 dB 5. TP 7 messen	1,68 ... 2.07 V UT - 0,15 ... 0,35 V	Meter Transd.
23	Transducer-Korr. 60 dB	1. TP 7 messen und speichern = Ut 2. Transd.: -5 dB 3. TP 7	1,72 ... 2.03 V UT - 0,05 ... 0,2 V	Meter Transd.
24	Meter Hold Test	1. Meter Hold 2. RF ATT: 50 dB 3. TP 7 messen	> 2,73 B	< Meter Hold
25	Meter Track Test	1. Meter Hold 2. RF Att: 50 dB 3. TP 7 messen 4. Meter Track 5. 10 ms warten	> 1,72 V < 0,8 V	Meter Hold

Bei Überschreitung einer Toleranzgrenze wird die Meldung "ERR:Detector Board" ausgegeben und der Selbsttest abgebrochen.

7.3.1 Fehlersuchdiagramme

Bei Fehlern des Detector Board wird zunächst zwischen Fehlern des Anzeigeteils und des NF-Demodulatorteils unterschieden. Zur Fehlersuche im Anzeigeteil gibt es vier Fehlersuchdiagramme und im NF-Demodulationsteil zwei Fehlersuchdiagramme, die zum Teil noch weiter unterteilt sind.

a) Meßaufbau

- ▶ Baugruppendeckel abnehmen.
- ▶ Baugruppe auf den Servicekit stecken.
- ▶ Signalgenerator mit der Eichleitung verbinden.
- ▶ Ausgang der Eichleitung über 50-Ω-Durchführungsabschluß und einem geschirmten Kabel mit dem Detector Board (Anschlußpunkt siehe Fehlersuchdiagramme) verbinden.
- ▶ Meßsender über 50-Ω-Durchführungsabschluß mit X187 der Baugruppe verbinden (nur Mod. 02, 03).

b) Voreinstellung

Signalgenerator:

Ausgangssignal: Gleichspannung



**Ausgangsspannung so einstellen, daß bei $D = 0$ dB Eichleitungsdämpfung $4\text{ V} \pm 100\text{ mV}$ am entsprechenden Eingang der Baugruppe anliegen.
Bei $D = 60$ dB müßten dann $4\text{ mV} \pm 100\text{ }\mu\text{V}$ anliegen.**

Durch von Masseströmen verursachte Spannungsabfälle werden diese kleinen Signalspannungen jedoch verfälscht. Deshalb muß die Ausgangsspannung des Signalgenerators bei den verschiedenen Eichleitungsdämpfungen jeweils so eingestellt werden, daß der richtige Spannungspegel (siehe folgende Tabelle) am Anschlußpunkt auf dem Detector Board anliegt. Die Ausgangsspannung wird wie folgt ermittelt:

- ▶ **Geschirmtes Kabel an den Anschlußpunkt auf dem Detector Board anstecken (Masse der Eichleitung an den Massepunkt beim Anschlußpunkt mit anschließen z.B. X49.2, 3 (Masse))**
- ▶ **Dämpfungen anhand der folgenden Tabelle einstellen und die Ausgangsspannung des Generators so einstellen, daß die in der Tabelle geforderte Spannungstoleranz am Anschlußpunkt eingehalten wird. Ausgangsspannung des Generators für die entsprechende Dämpfung notieren.**

Dämpfung der Eichleitung	Spannung am Anschlußpunkt
0 dB	$4\text{ V} \pm 50\text{ mV}$
10 dB	$1,26\text{ V} \pm 15\text{ mV}$
20 dB	$0,4\text{ V} \pm 5\text{ mV}$
30 dB	$0,126\text{ V} \pm 1,5\text{ mV}$
40 dB	$40\text{ mV} \pm 0,5\text{ mV}$
50 dB	$12,6\text{ mV} \pm 0,15\text{ mV}$
60 dB	$4\text{ mV} \pm 0,05\text{ mV}$

- ▶ **Wird die Dämpfung der Eichleitung bei der Fehlersuche oder beim Prüfen und Abgleich geschaltet, so muß die Ausgangsspannung des Generators auf den zuvor ermittelten Wert eingestellt werden.**

Meßsender (nur Mod. 02, 03):

Frequenz: 10,7 MHz

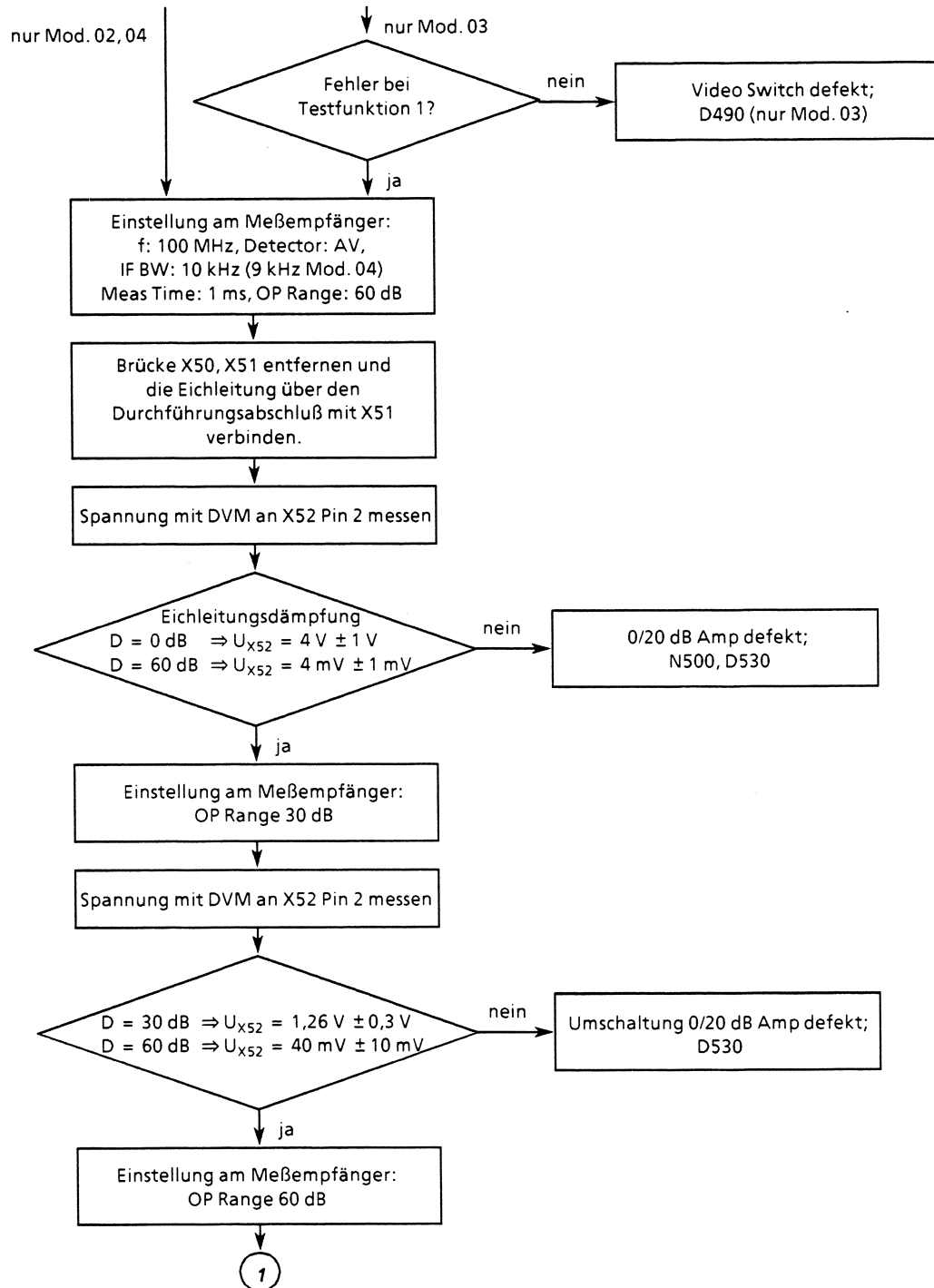
Ausgangspegel: 110 dB μ V

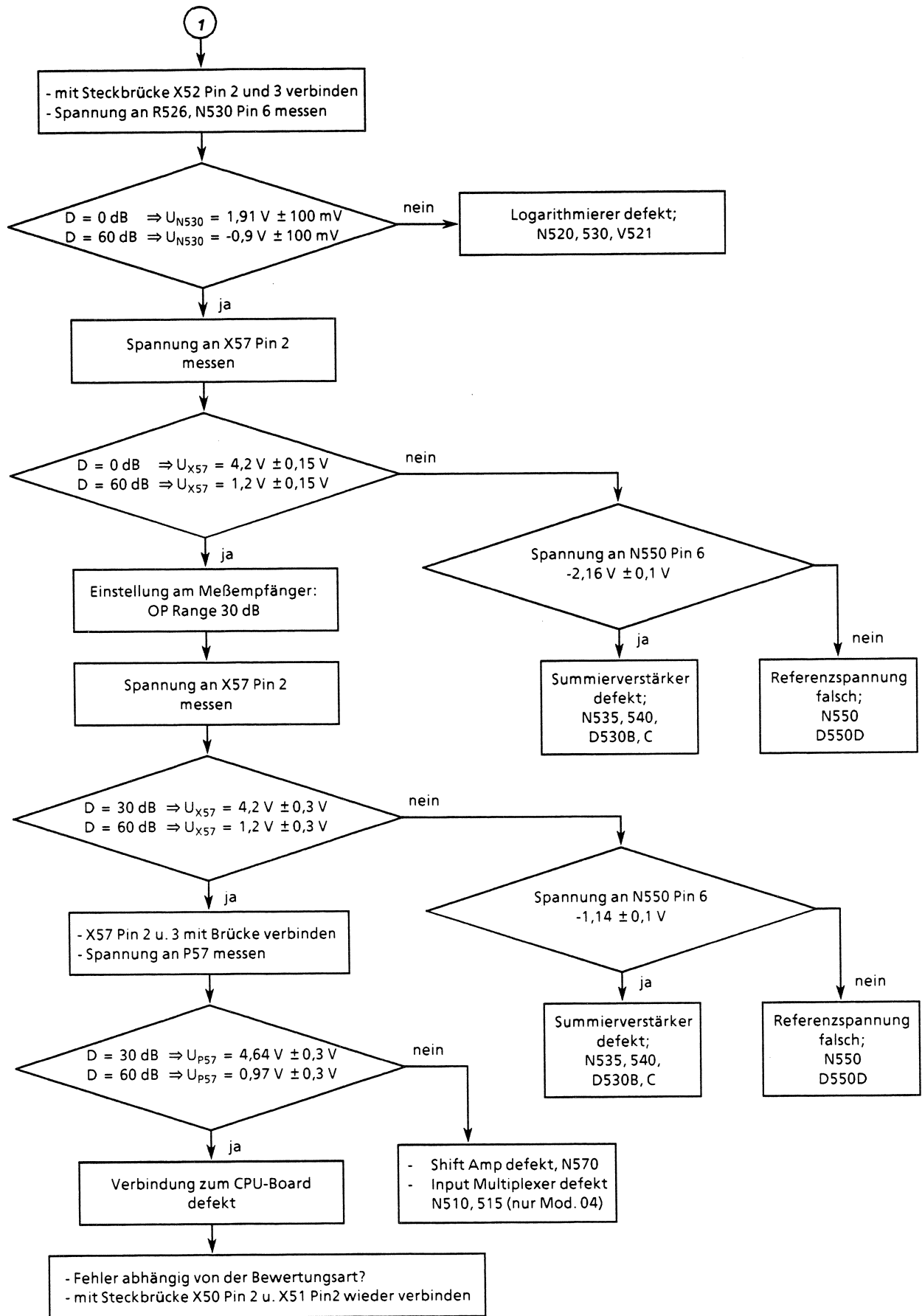
7.3.1.1 Fehler des Anzeigeteils

Linearitätsfehler unabhängig von der Bewertungsart

Fehlermeldung des Board Test: Err. Testfunktion 1, 10, 11, 17, 18, 19

Meßaufbau wie unter Kap. 7.3.1 beschrieben





Linearitätsfehler abhängig von der Bewertungsart

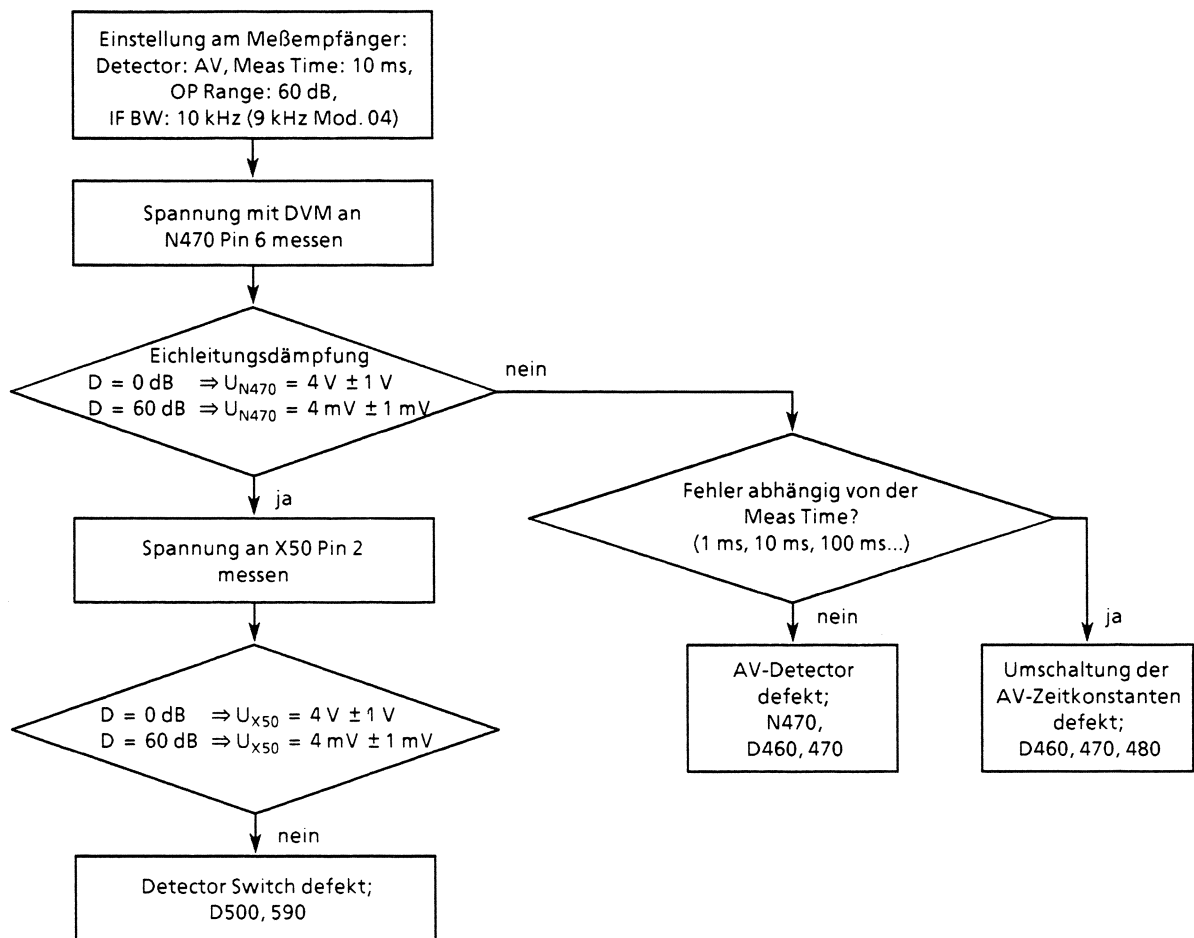
Im folgenden wird angenommen, daß mindestens bei einer Bewertungsart der richtige Pegel angezeigt wird.

Meßaufbau wie unter Kap. 7.3.1 beschrieben

- ▶ Brücke X49 entfernen und die Eichleitung über den Durchführungsabschluß mit X49 Pin 2, 3 (Masse!) verbinden.

Linearitätsfehler bei AV-Bewertung

Fehlermeldung des Board Test: Err.: 5, 6, 7, 8, 12



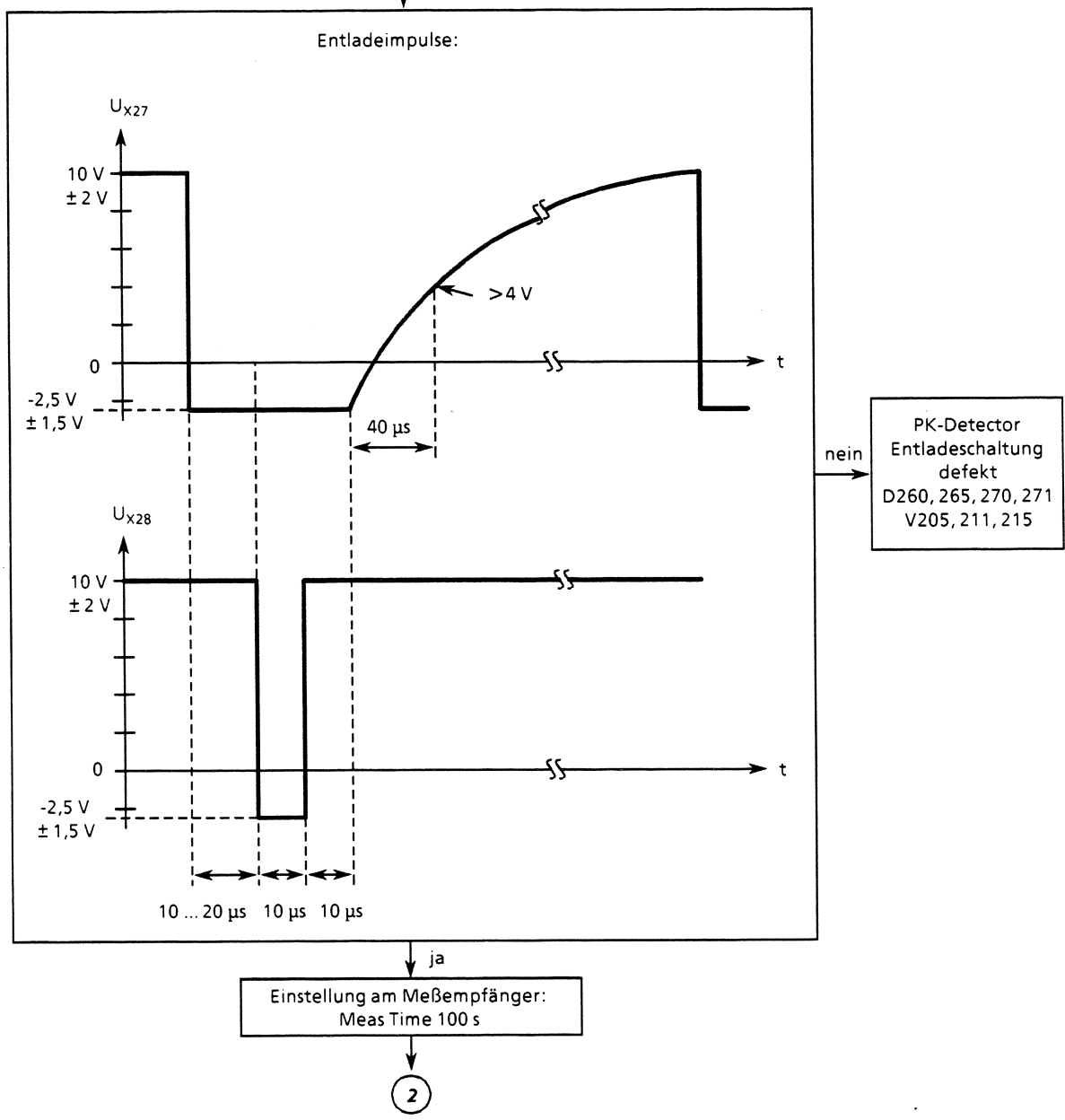
Linearitätsfehler bei PK-Bewertung

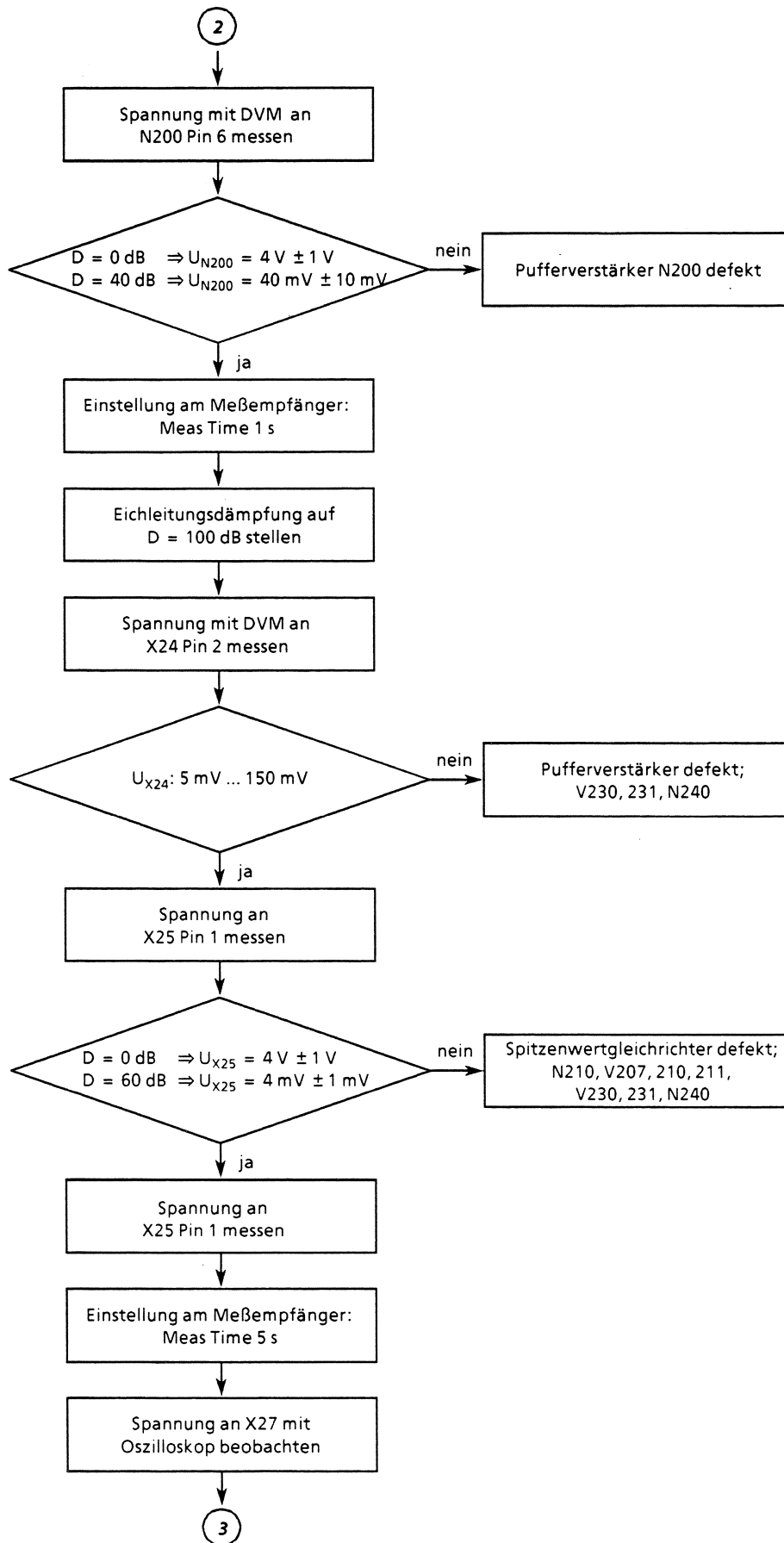
Fehlermeldung des Board Test: Err.: 14, 15, 16

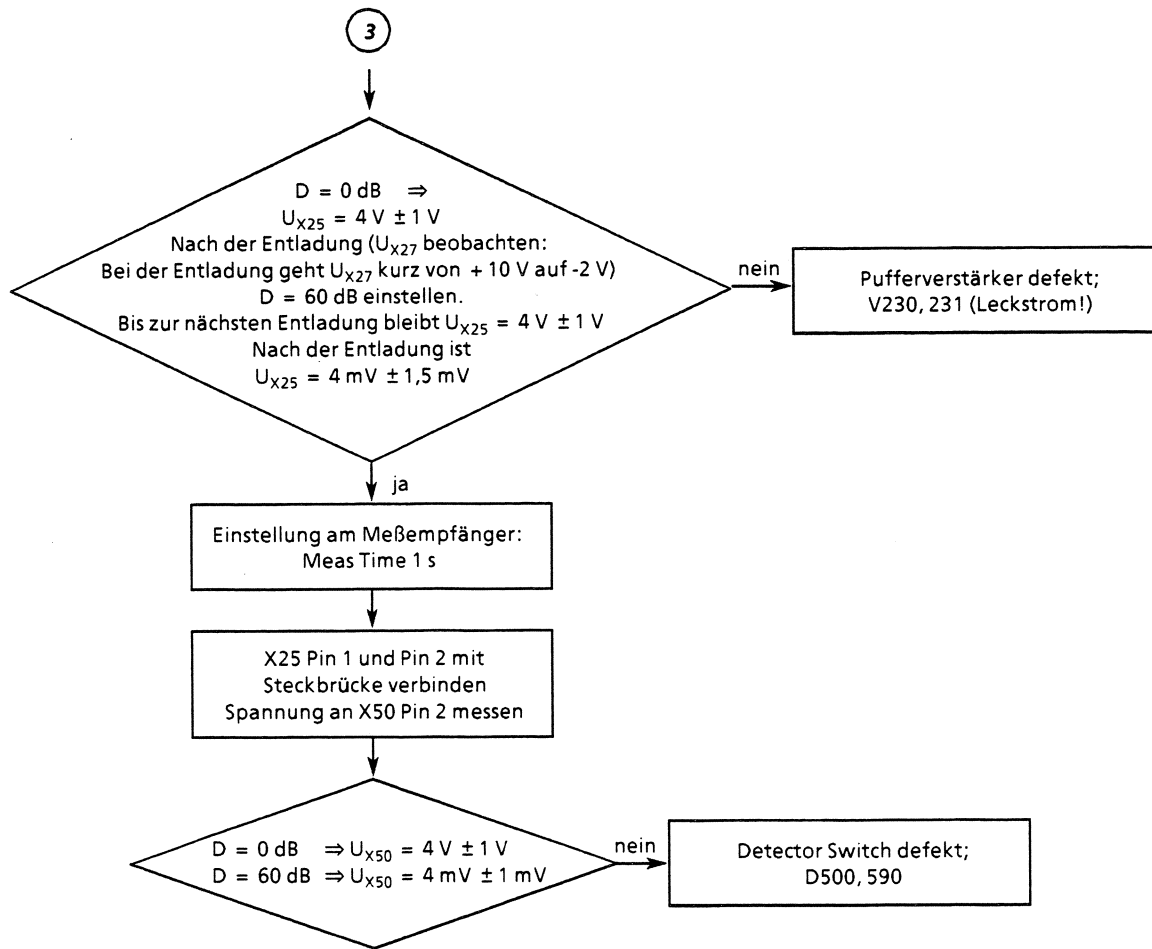
Einstellung am Meßempfänger:
Detector: PK, OP Range: 60 dB,
Meas Time: 1 ms
Test Mode off

Eichleitungsdämpfung auf
D = 60 dB stellen

Spannung an X27 Pin 1 und X28 Pin 1
mit Speicheroszilloskop gleichzeitig
messen:

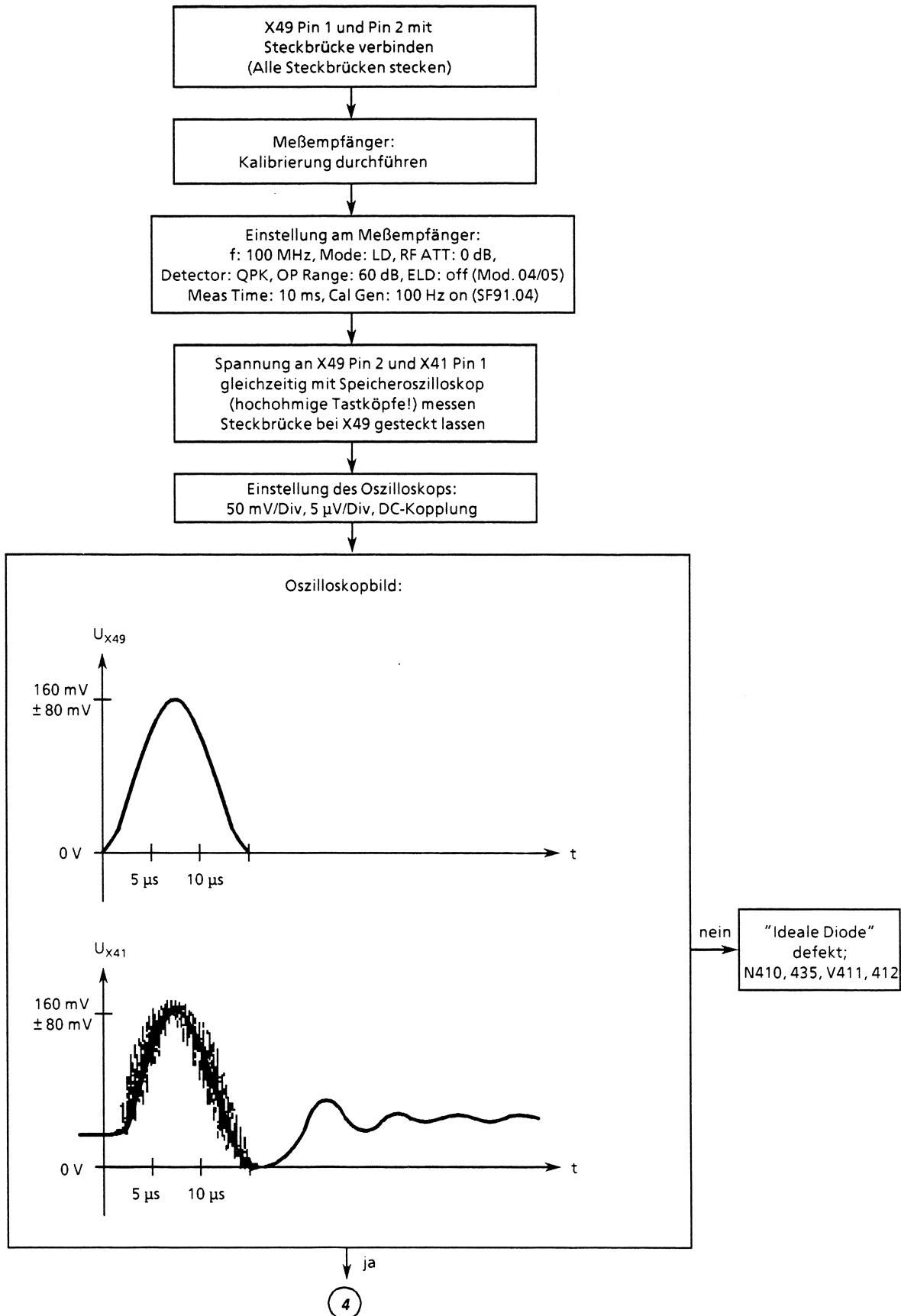


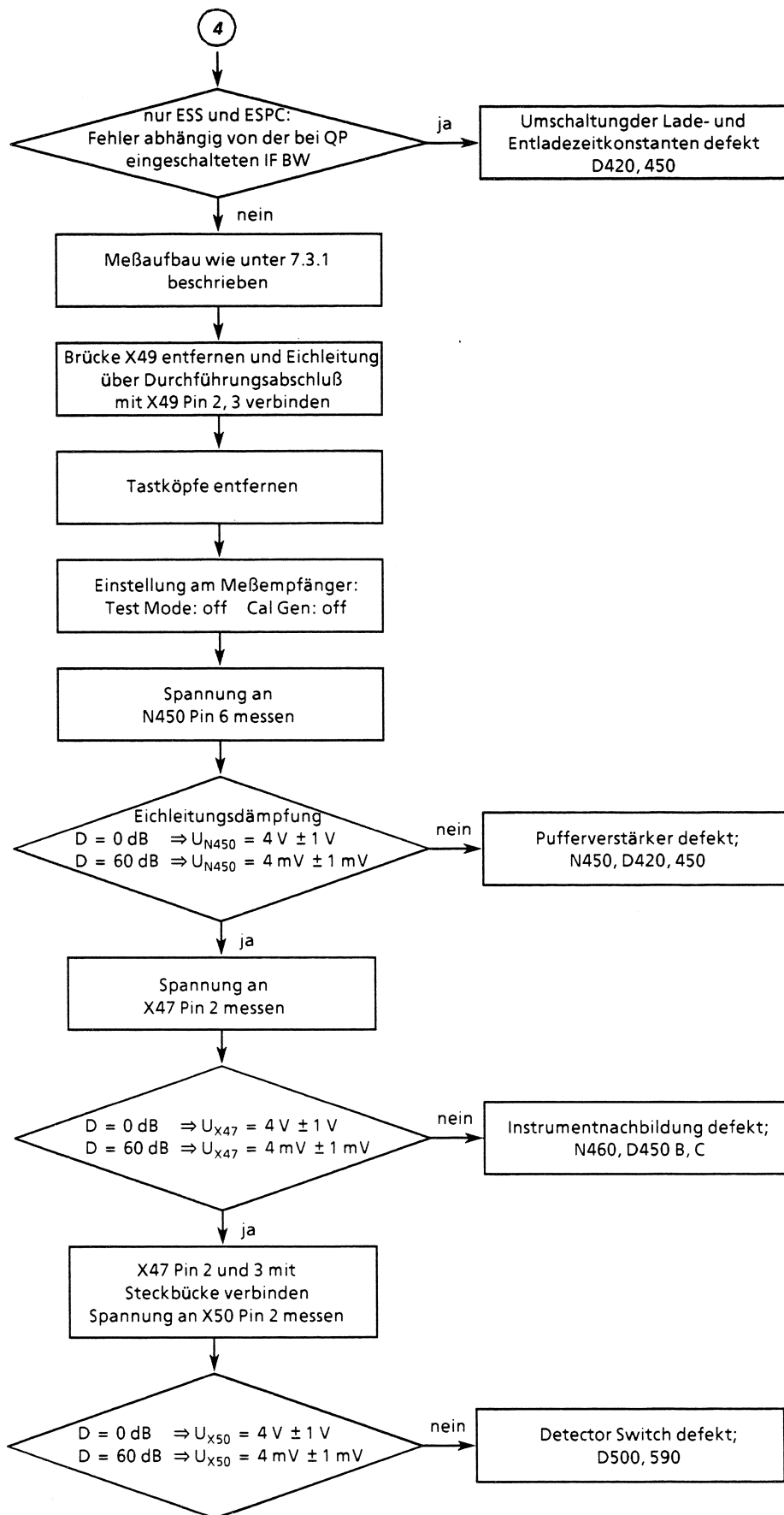




Linearitätsfehler bei QP-Bewertung

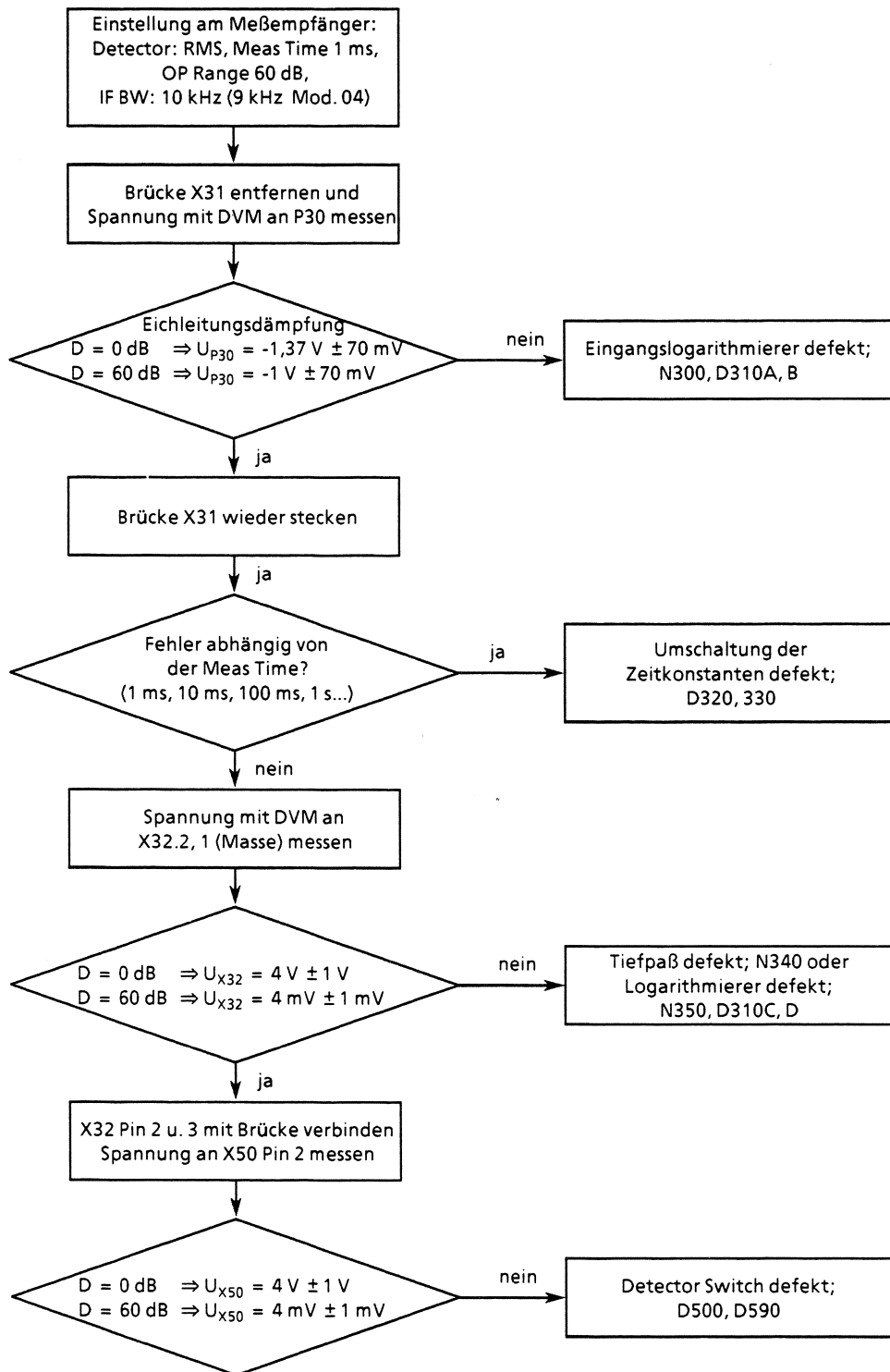
Fehlermeldung des Board Test: Err.: 9, 13





Linearitätsfehler bei RMS-Bewertung (nur Mod. 03, 06)

Fehlermeldungen des Board Test: Err: 26, 27, 28, 29, 30

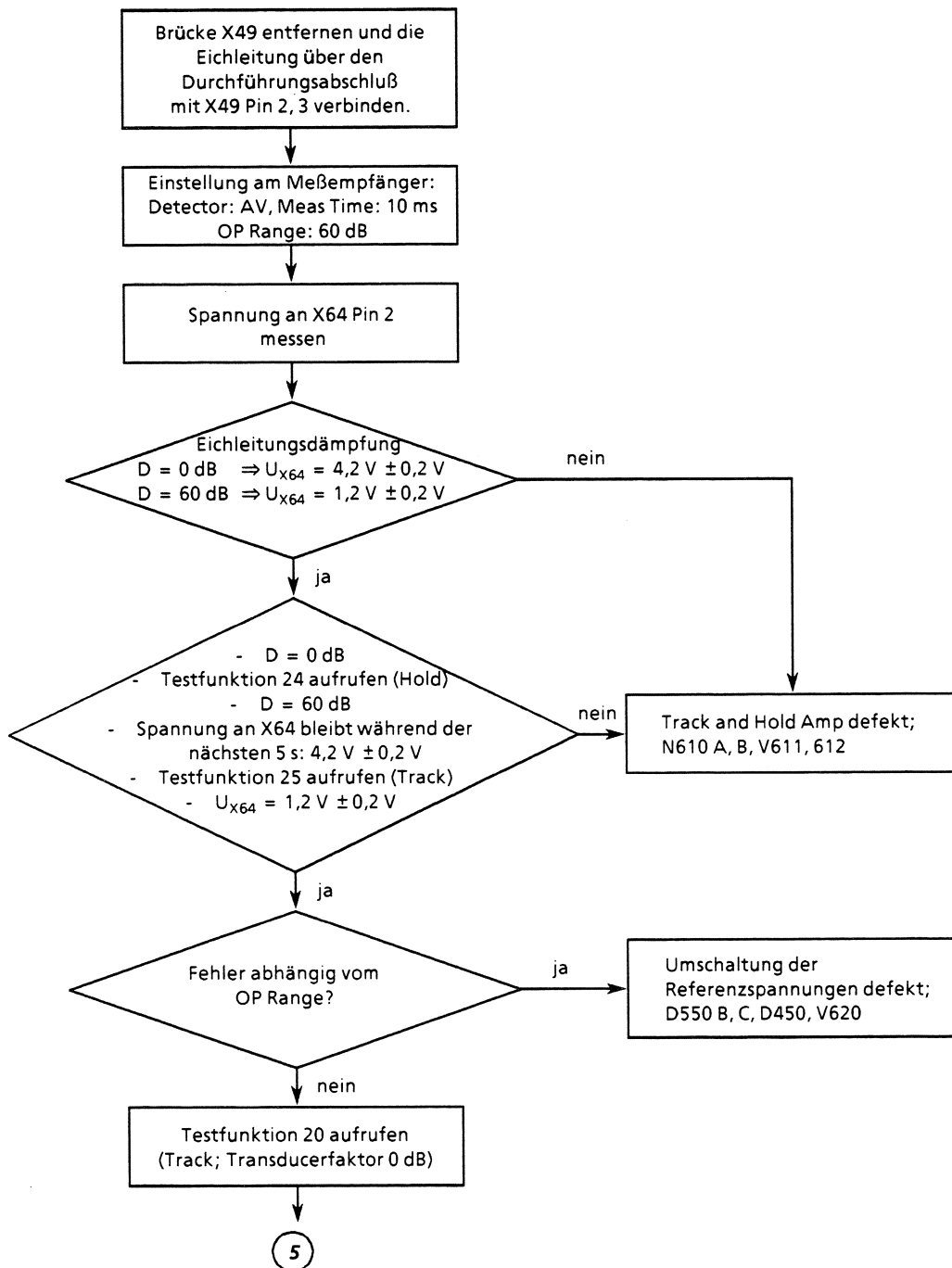


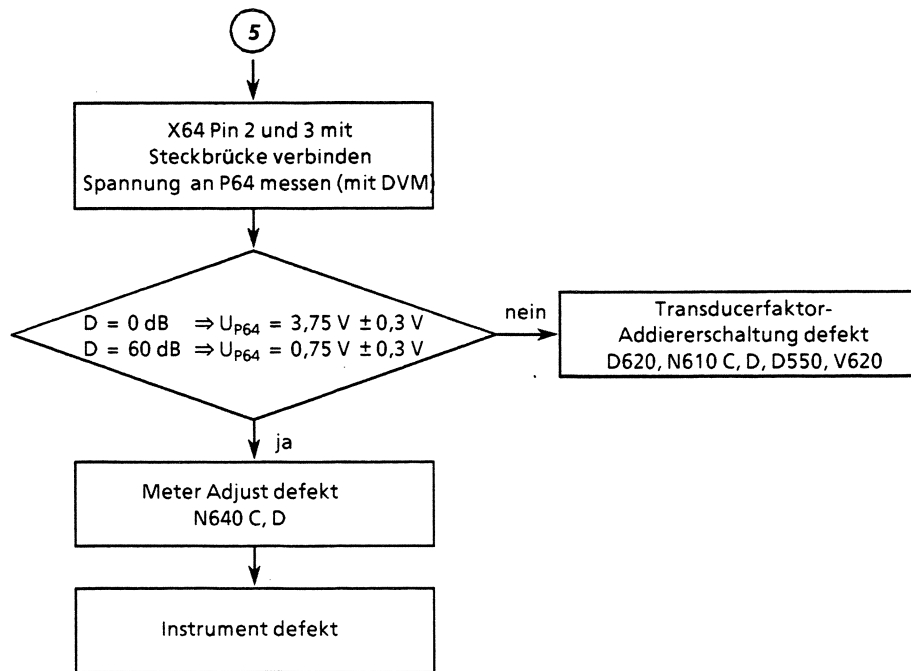
Linearitätsfehler des Analoginstruments

Im folgenden wird angenommen, daß der Pegel am Display LEVEL richtig angezeigt wird.

Fehlermeldungen des Board Test: Err: 20, 21, 22, 23, 24, 25

Meßaufbau wie unter 7.3.1 beschrieben.

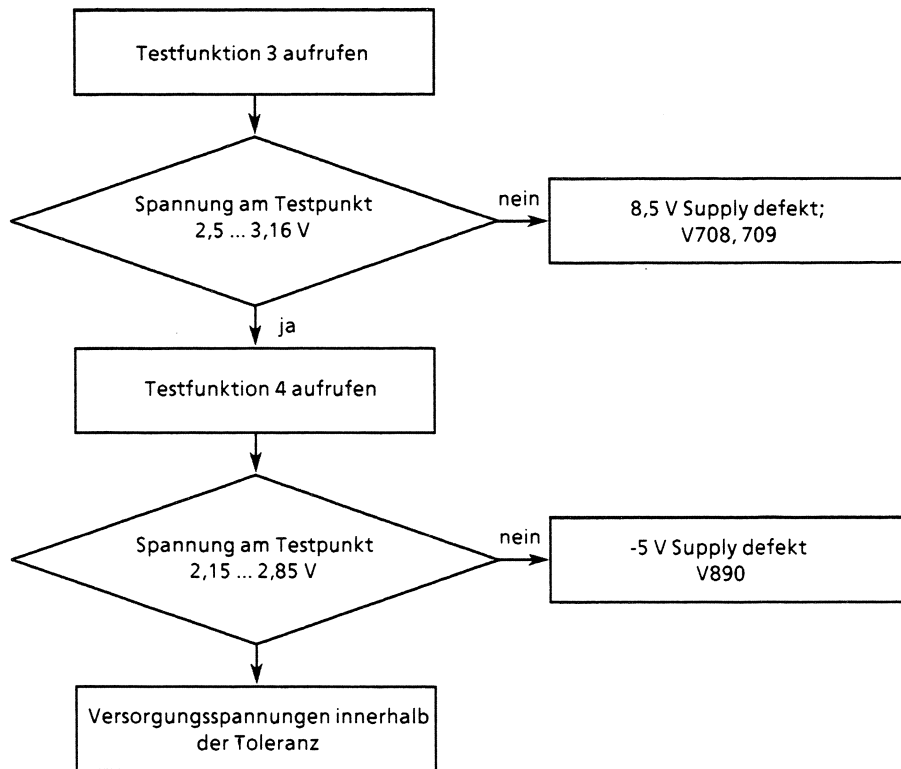




7.3.1.2 Fehler des NF-Demodulationsteils (nur Mod. 02, 03, 06)

Fehlermeldungen des Board Test: Err: Testfunktion 3, 4 (nur Mod. 02, 03, 06)

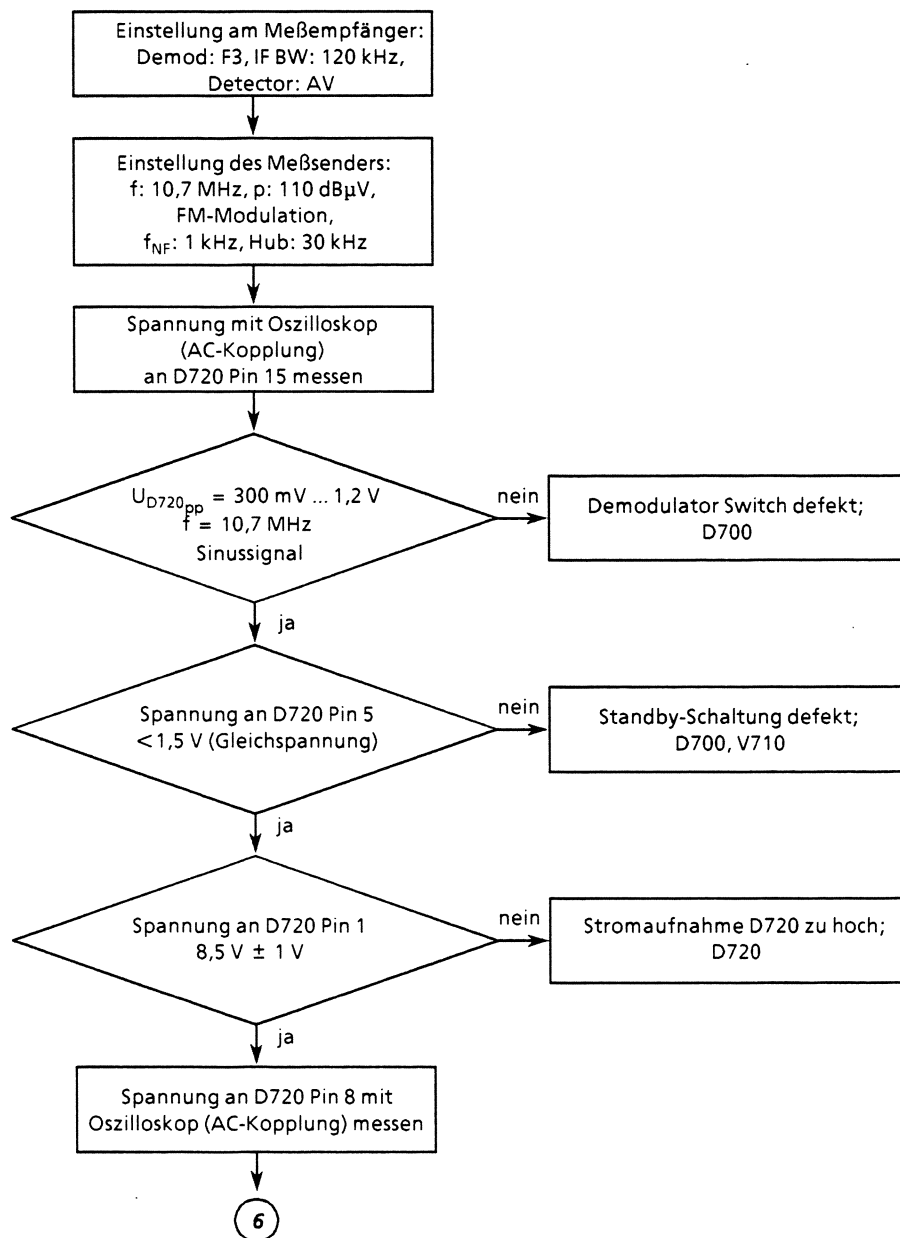
Vor der Fehlersuche müssen die Versorgungsspannungen wie folgt geprüft werden (n. Mod. 02, 03, 06):

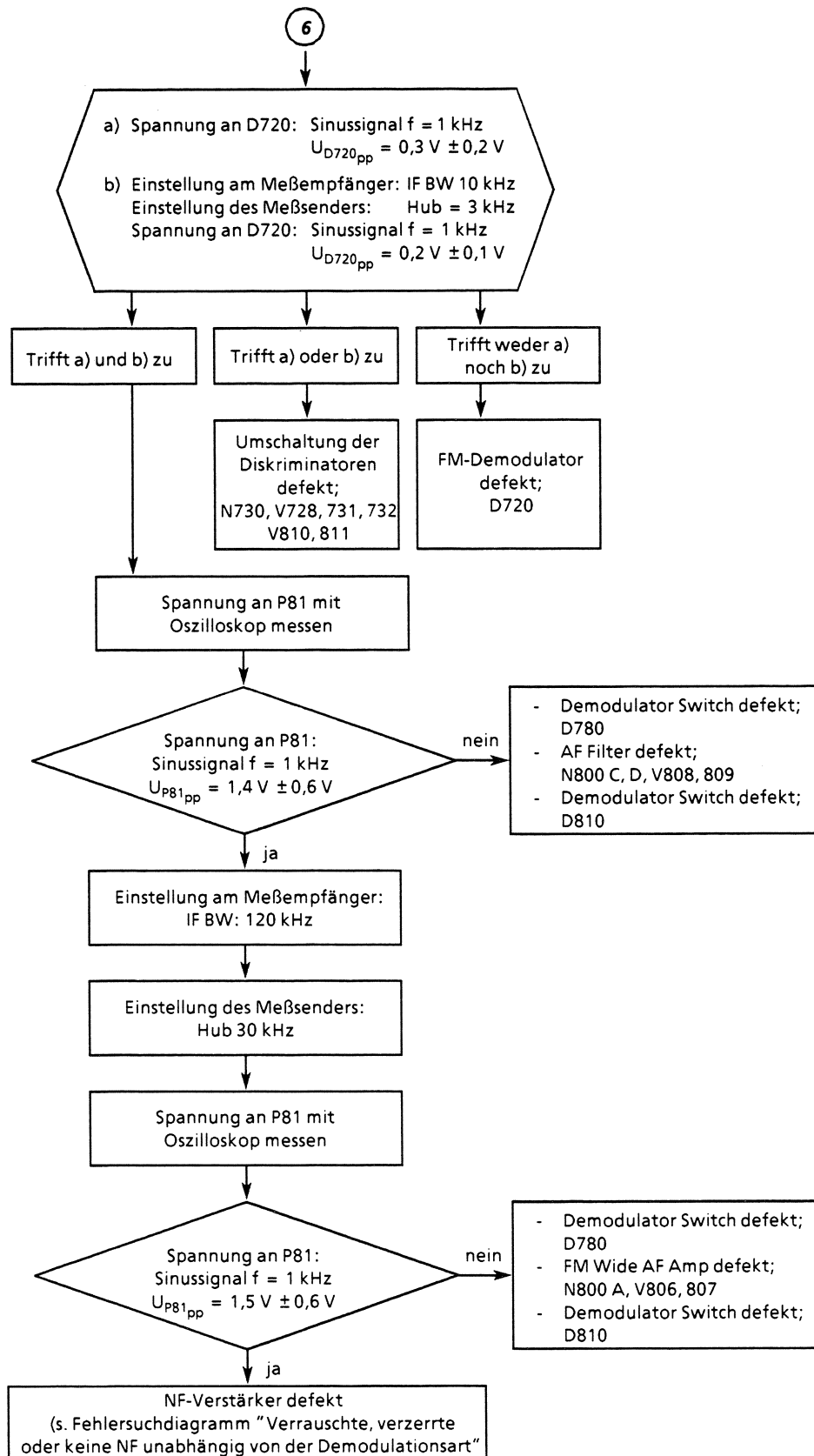


Fehler des NF-Demodulationsteils abhängig von der Demodulationsart (nur Mod. 02, 03, 06)

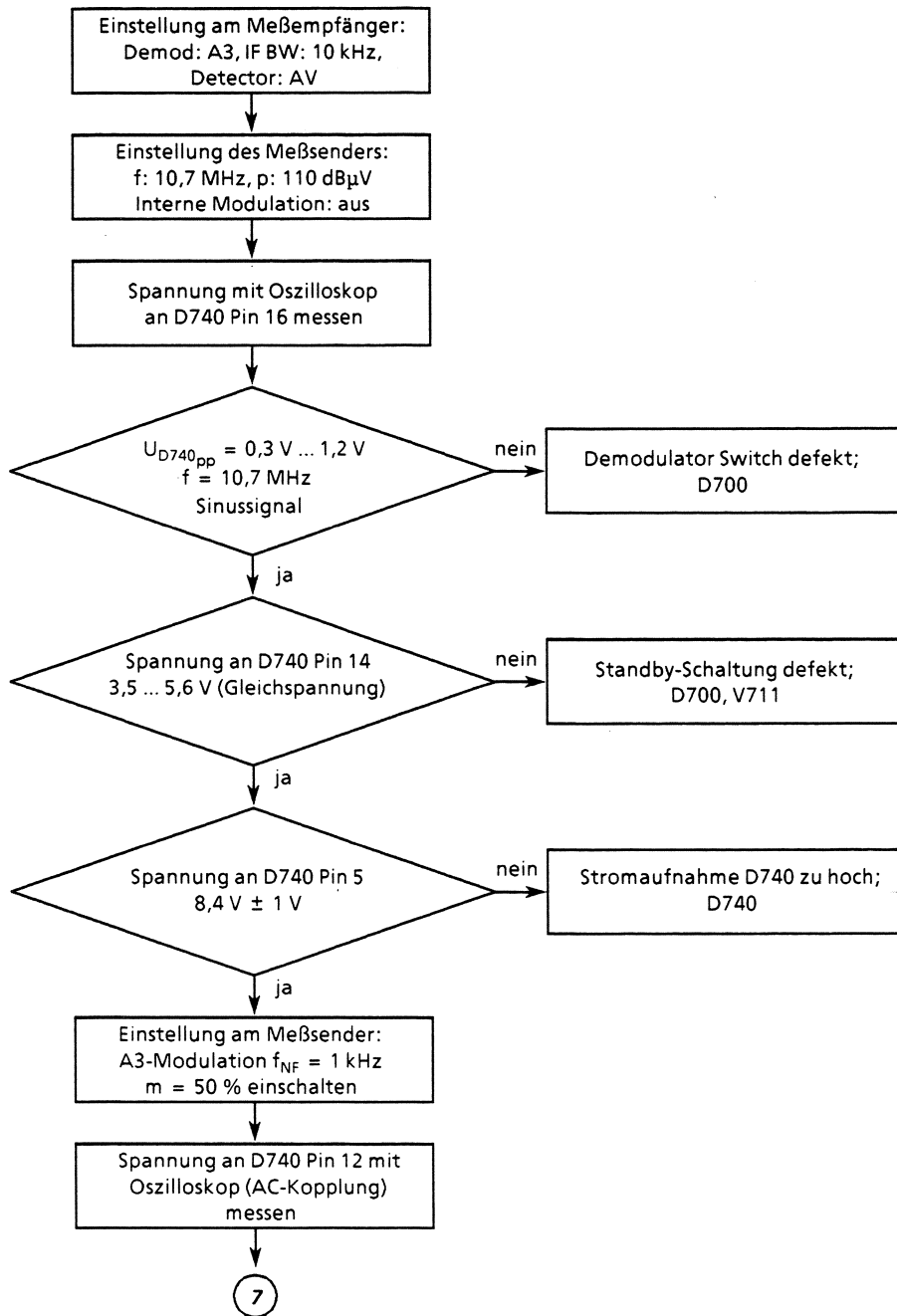
Meßaufbau wie unter 7.3.1 beschrieben.

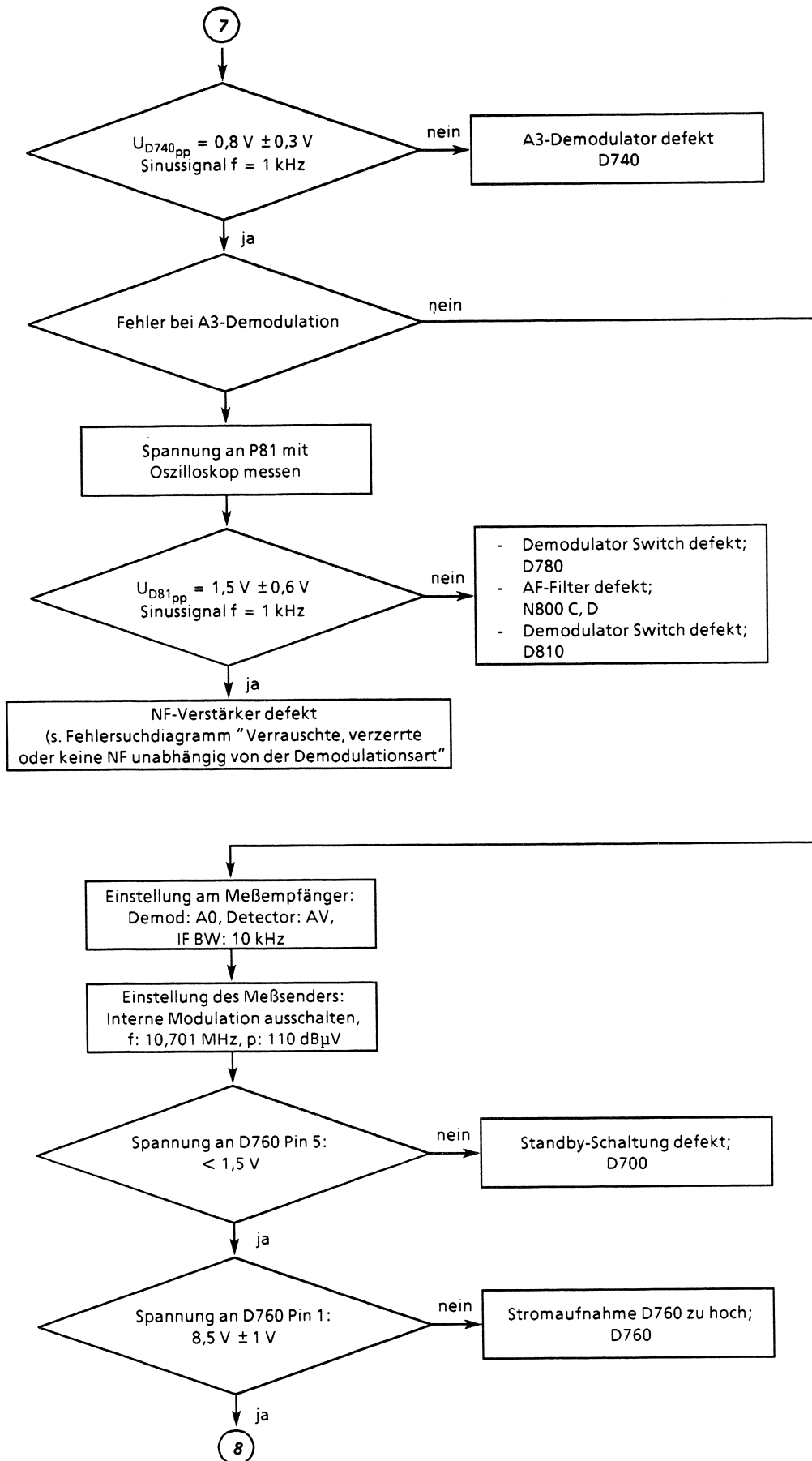
Verrauschte, verzerrte oder keine NF bei FM-Demodulation

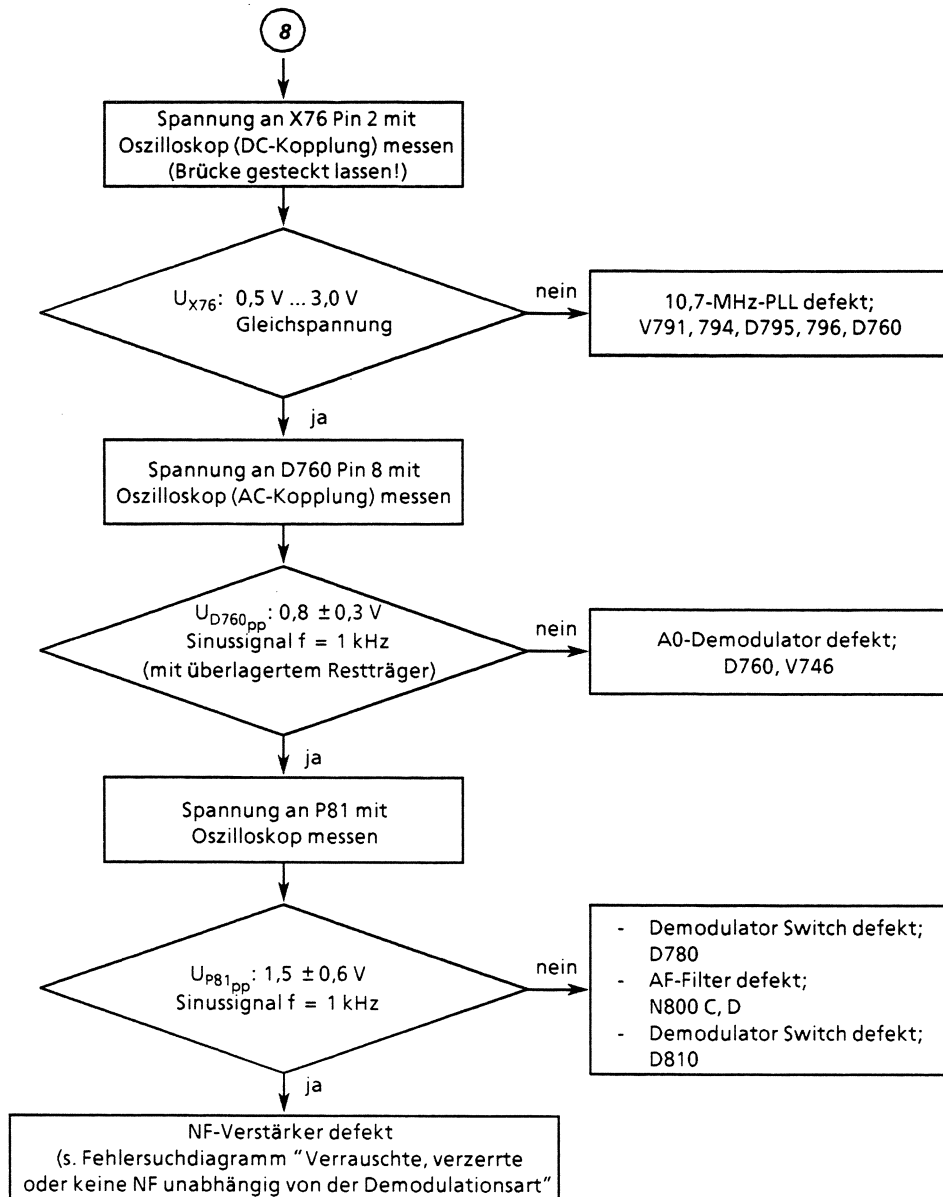




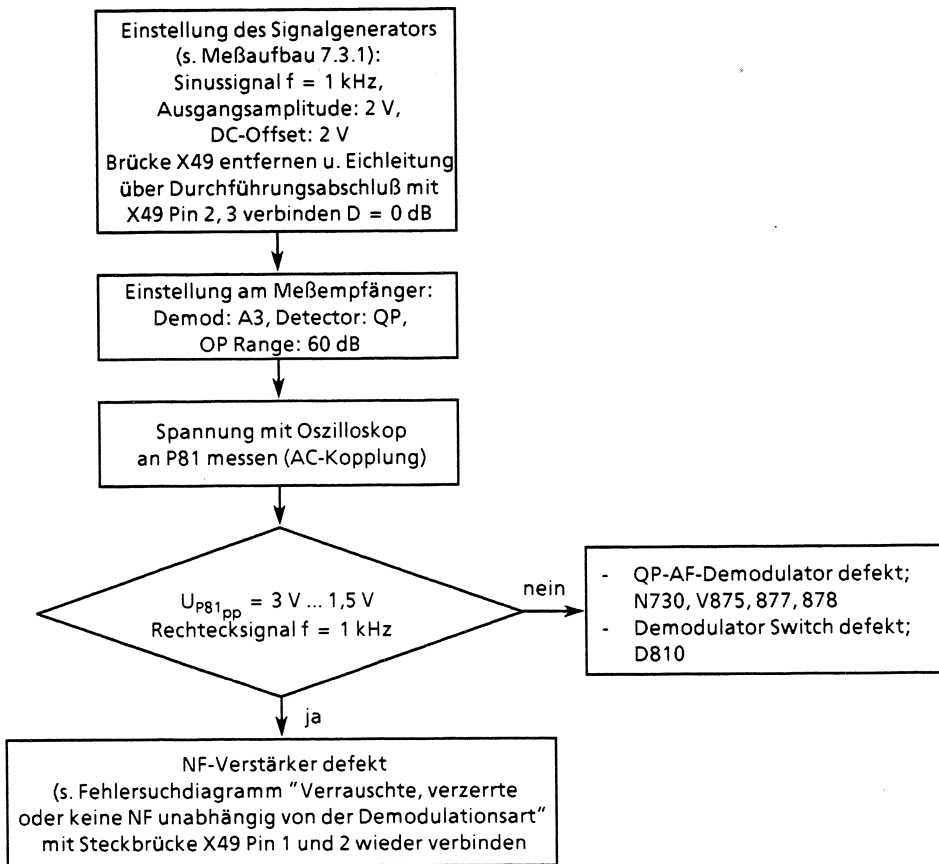
Verrauschte, verzerrte oder keine NF bei A0/A3-Demodulation (nur Mod. 02, 03)







Keine NF in der Anzeigeart QP (nur Mod. 02, 03)



Verrauschte, verzerrte oder keine NF unabhängig von der Demodulationsart

Mod. 02, 03, 06:

Fehlersuche zunächst wie bei fehlerhafter A3-Demodulation durchführen (bis zur Aussage "NF-Verstärker defekt").

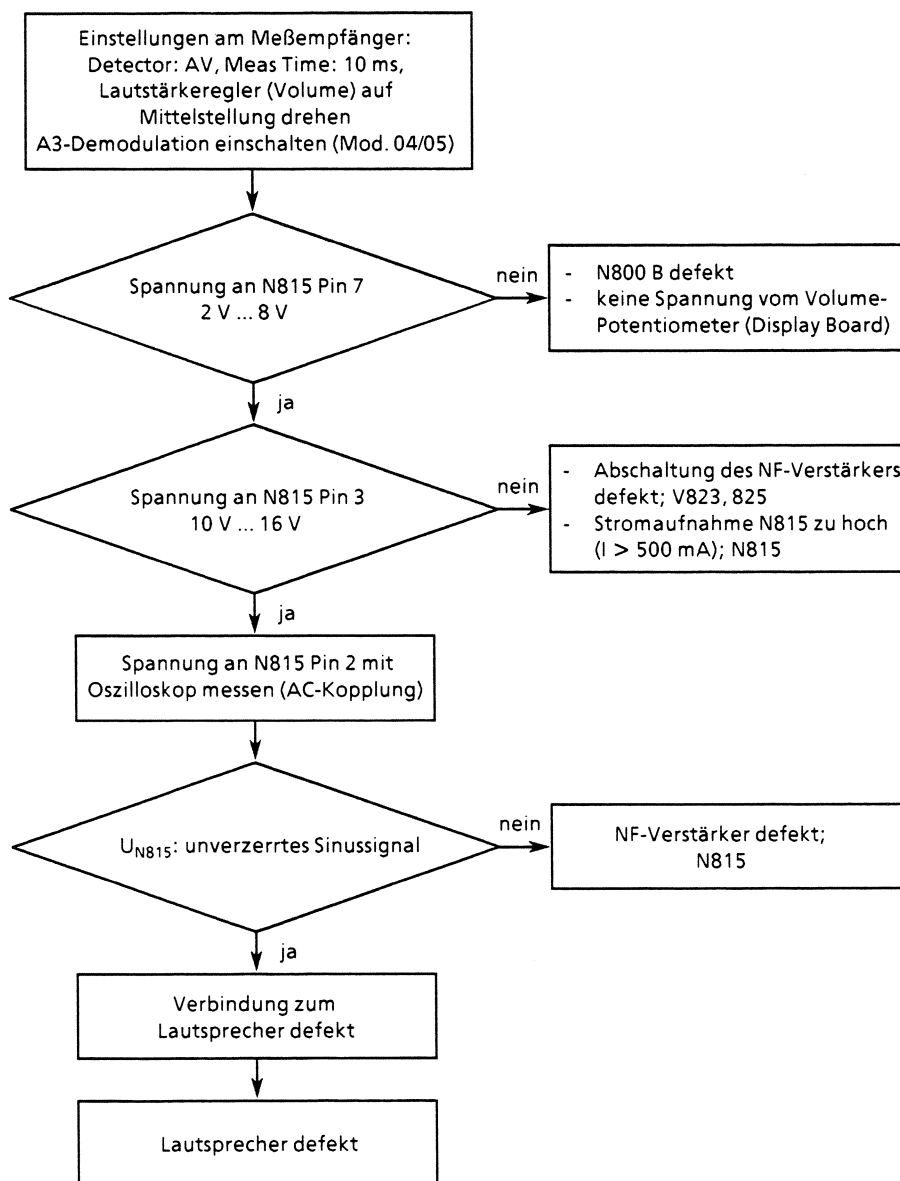
Mod. 04, 05:

Meßaufbau:

- ▶ Brücke X82 entfernen
- ▶ Signalgenerator an X82.2 anschließen und Masse des Signalgenerators mit der Baugruppenmasse verbinden.

Einstellung des Signalgenerators:

Ausgangssignal: Sinus
 Frequenz: 1 kHz
 Spannungspegel: 0,7 V_s
 DC-Offset: 0 V

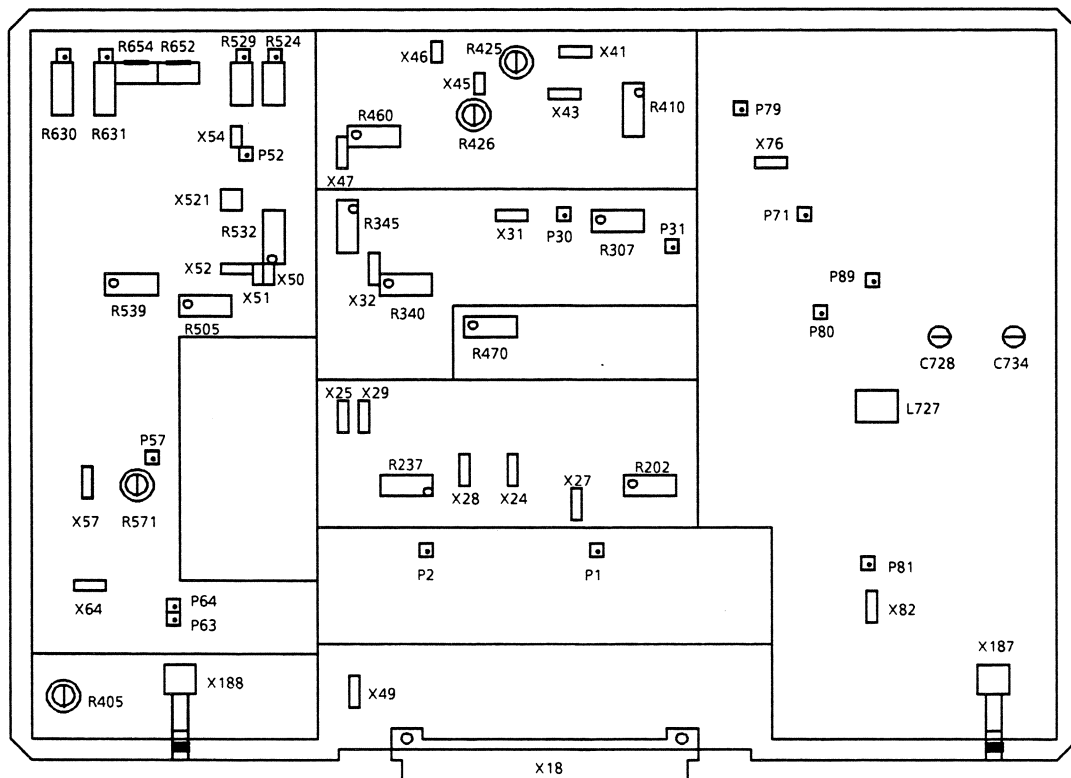


7.4 Prüfen und Abgleich

Die Baugruppe über den Service-Kit außerhalb des Geräts betreiben. Den HF-Deckel an der Bauteilseite abschrauben.

- ▶ Meßaufbau und Voreinstellung siehe 7.3.1 Fehlersuche.
- ▶ Ausgang der Eichleitung über 50- Ω -Durchführungsabschluß und ein abgeschirmtes Kabel mit dem Detector Board mit X49 Pin 2 und Pin 3 (Masse) verbinden.

7.4.1 Lage der Steckbrücken, Meßpunkte und Abgleichelemente



7.4.2 Stromversorgung

Die Versorgungsspannungen müssen an dem Adapter der Baugruppe und nicht am Stromversorgungsgerät gemessen werden (z.B. +10 V an X18 AC4).

Prüfen der Versorgungsspannungen:

+ 10 V	± 50 mV	max. 250 mA
- 10 V	± 50 mV	max. 250 mA
+ 5,4 V	± 100 mV	max. 30 mA
+ 12 V	-1,2 ... + 3 V	max. 200 mA
+ 28 V	± 1 V	max. 4 mA

nur Mod. 02, 03, 06:

- ▶ Prüfen der - 5-V-Spannungsversorgung
Spannung an P89: - 5 V ± 0,3 V

- ▶ Prüfen der + 8,5-V-Spannungsversorgung
Spannung an P71: 8,5 V ± 0,3 V

7.4.3 Prüfen und Abgleich des NF-Demodulationsteils

Mod. 02, 03, 06:

- ▶ Einstellungen am Signalgenerator:
Signalform: Sinus
Frequenz: 1 kHz
Amplitude: 2 V
Offset: 2 V

Mod. 04, 05:

Meßaufbau:

- ▶ Brücke X82 entfernen

- ▶ Signalgenerator an X82.2 anschließen und Masse des Signalgenerators mit der Baugruppenmasse verbinden

- ▶ Einstellungen am Signalgenerator:
Ausgangssignal: Sinus
Spannungspegel: 0,7 V_s
DC-Offset: 0 V

7.4.3.1 A3-Demodulator (nur Mod. 02, 03, 06)

- ▶ Oszilloskop an P81 anschließen
- ▶ Einstellung am Oszilloskop:
0,2 V/Div, 0,2 ms/Div
- ▶ Einstellungen am Meßsender:
interne Modulation (AM): einschalten
 f_{mod} : 1 kHz
m: 50 %
- ▶ Einstellung am Meßempfänger:
Demod: A3
Detector: AV
IF BW: 10 kHz
- ▶ Signalspannung am Oszilloskop: unverzerrtes Sinussignal, $U_{P81} = 1,5 V_{SS} \pm 0,3 V$
- ▶ Meßsenderpegel auf 45 dB μ V stellen
- ▶ Signalspannung am Oszilloskop: unverzerrtes Sinussignal, $U_{P81} = 1,5 V_{SS} \pm 0,3 V$

7.4.3.2 A0-Demodulator (nur Mod. 02, 03, 06)

- ▶ Einstellung am Meßempfänger:
Demod: A0
- ▶ Spannung an X76 mit Oszilloskop messen (Brücke gesteckt lassen!)
- ▶ Einstellung am Oszilloskop:
DC-Kopplung, 0,5 V/Div, 2 ms/Div
- ▶ Signalspannung am Oszilloskop: Gleichspannung, $U_{P76} = 1,5 V \pm 0,7 V$
- ▶ Oszilloskop an P81 anschließen
- ▶ Einstellung am Oszilloskop:
0,2 V/Div, 0,2 ms/Div
- ▶ Einstellungen am Meßsender:
interne Modulation: ausschalten
Frequenz: 10,701 MHz
Ausgangspegel: 110 dB μ V
- ▶ Signalspannung an P81 mit L760 auf Maximum abgleichen
- ▶ Signalspannung am Oszilloskop: unverzerrtes Sinussignal, $U_{P81} = 1,5 V_{SS} \pm 0,3 V$
- ▶ Meßsenderpegel auf 45 dB μ V stellen
- ▶ Signalspannung am Oszilloskop: unverzerrtes Sinussignal, $U_{P81} = 1,5 V_{SS} \pm 0,3 V$

7.4.3.3 FM-Demodulator (nur Mod. 02, 03, 06)

- ▶ Oszilloskop an P81 anschließen
- ▶ Einstellung am Oszilloskop:
0.2 V/Div, 0.2 ms/Div
- ▶ Einstellungen am Meßsender:
Frequenz: 10,7 MHz
interne Modulation: FM
Frequenzhub: 3 kHz
 f_{mod} : 1 kHz
Ausgangspegel: 110 dB μ V
- ▶ Einstellung am Meßempfänger:
Demod: F3
IF BW: 10 kHz
- ▶ Signalspannung an P81 durch wechselseitiges Abgleichen von C728 und C734 auf Maximum einstellen
- ▶ Signalspannung am Oszilloskop: unverzerrtes Sinussignal, $U_{\text{P81}} = 1,4 V_{\text{SS}} \pm 0,3 V$
- ▶ Meßsenderpegel auf 45 dB μ V stellen
- ▶ Signalspannung am Oszilloskop: unverzerrtes Sinussignal, $U_{\text{P81}} = 1,4 V_{\text{SS}} \pm 0,3 V$
- ▶ Einstellung am Meßempfänger:
IF BW: 120 kHz
- ▶ Einstellungen am Meßsender:
Frequenzhub: 30 kHz
Ausgangspegel: 110 dB μ V
- ▶ Signalspannung an P81 mit L727 auf Maximum und gleichzeitig Signalform auf möglichst unverzerrtes Sinussignal abgleichen
- ▶ Signalspannung am Oszilloskop: Sinussignal, $U_{\text{P81}} = 1,5 V_{\text{SS}} \pm 0,3 V$
- ▶ Meßsenderpegel auf 45 dB μ V stellen
- ▶ Signalspannung am Oszilloskop: Sinussignal, $U_{\text{P81}} = 1,5 V_{\text{SS}} \pm 0,3 V$
- ▶ Meßsenderpegel auf 110 dB μ V stellen.

7.4.3.4 NF-Verstärker und Abschaltung des NF-Verstärkers

- ▶ Einstellungen des Meßempfängers und Meßsenders (nur Mod. 02, 03) wie 7.4.3.3
- ▶ Oszilloskop an X18C20 anschließen
- ▶ Einstellungen am Oszilloskop:
0,5 V/Div, 0,5 ms/Div
- ▶ Signalspannung am Oszilloskop mit dem Lautstärkesteller auf $2 V_{SS}$ einstellen
Bild auf dem Oszilloskopschirm: Sinussignal $f = 1 \text{ kHz}$
- ▶ Einstellung am Meßempfänger:
Demod: off
- ▶ Spannung an X18C20: $0 \text{ V} \pm 0,1 \text{ V}$

7.4.3.5 Beeper

- ▶ Special Function 13; Beeper on

Mod. 02, 03, 06:

- ▶ Einstellung des Meßsenders:
Interne FM-Modulation ausschalten

Mod. 04, 05:

- ▶ Signalgenerator ausschalten
- ▶ mit Steckbrücke X82 Pin 2 und Pin 3 verbinden

Mod. 02, 03, 04, 05, 06:

- ▶ Einstellung am Meßempfänger:
Demod: FM
Test Mode: off
- ▶ Pin LOCK A160A11 am Motherboard für mindestens 3 s gegen Masse schließen.
- ▶ Es ertönt ein kurzer Ton.

7.4.3.6 QP-NF-Demodulator (nur Mod. 02, 03)

- ▶ Oszilloskop an P81 anschließen
- ▶ Einstellung am Oszilloskop:
0,5 V/Div, 0,2 ms/Div, AC - Kopplung
- ▶ Einstellung am Meßempfänger:
Demod: A3
Detector: QP
- ▶ Eichleitung auf 0 dB Dämpfung stellen
- ▶ Signalspannung am Oszilloskop: verzerrtes, rechteckförmiges Signal, $U_{P81} = 3 \text{ V} \pm 1 \text{ V}$

7.4.4 Prüfen und Abgleich des Anzeigeteils

Der Abgleich des Anzeigeteils muß zügig ohne Abgleichpausen durchgeführt werden.

- ▶ Meßaufbau und Voreinstellungen wie unter 7.4 beschrieben.
- ▶ Einstellung am Meßempfänger:
Demod: off

7.4.4.1 Video Switch (nur Mod. 03)

- ▶ Spannung mit DVM an X49.1 messen (Brücke gesteckt lassen).
- ▶ Board Test Detector Board aufrufen
- ▶ Testfunktion 1 aufrufen
- ▶ Spannung an X49: $4\text{ V} \pm 0,5\text{ V}$
- ▶ Einstellungen am Meßempfänger:
Test Mode: off

- nur ESS:
- ▶ Leitung X18A15 des Service-Adapters zum Meßempfänger auftrennen
 - ▶ X18A15 des Detector Boards mit + 5 V (X18AC2) verbinden
 - ▶ Einstellung am ESS:
Frequenz: 1 kHz
 - ▶ Spannung an X49: $+5,4\text{ V} \pm 0,5\text{ V}$
 - ▶ Leitung X18A15 des Adapters wieder durchverbinden

7.4.4.2 Overload Detector

- ▶ Eichleitung auf 0 dB Dämpfung stellen.
- ▶ Die Overload-Anzeige im Display LEVEL leuchtet nicht
- ▶ 50- Ω -Durchführungsabschluß am Ausgang der Eichleitung aus dem Meßaufbau entfernen und den Signalgenerator direkt mit X49 verbinden ($U_{X49} > 6,5\text{ V}$)
- ▶ Die Overload-Anzeige im Display LEVEL leuchtet
- ▶ Durchführungsabschluß wieder einfügen.

7.4.4.3 Video-Verstärker

- ▶ Eichleitung auf 0 dB stellen
- ▶ Digitalvoltmeter über abgeschirmtes Kabel mit X183 verbinden
- ▶ Spannung an X183: $4\text{ V} \pm 200\text{ mV}$
- ▶ Spannungswert speichern
- ▶ Digitalvoltmeter auf relative Pegelmessung schalten
- ▶ Eichleitung auf 60 dB Dämpfung stellen
- ▶ relativen Pegel mit R405 auf $-60\text{ dB} \pm 0.05\text{ dB}$ einstellen
- ▶ Eichleitung auf 50 dB Dämpfung stellen
- ▶ Relativer Pegel an X183: $-50\text{ dB} \pm 0,2\text{ dB}$
(falls der Pegel bei 50 dB Dämpfung außerhalb der Toleranz ist, so ist das Potentiometer R405 nicht in Mittelstellung und damit der Offseteinstellbereich von N400 überschritten.)

7.4.4.4 Mittelwert-Detector

- ▶ Steckbrücke X50,X51 entfernen.
- ▶ Digitalvoltmeter über abgeschirmtes Kabel an X50 Pin1 (Masse), Pin2 anschließen
- ▶ BOARD TEST DETECTOR BOARD einstellen
- ▶ Testfunktion 5 eingeben
- ▶ Eichleitung auf 0 dB Dämpfung einstellen
- ▶ Spannung an X50: $4\text{ V} \pm 200\text{ mV}$
- ▶ DVM auf relative Pegelmessung schalten
relativer Pegel: $0\text{ dB} \pm 0,1\text{ dB}$
- ▶ nacheinander die Testfunktionen 6, 7, 8 eingeben und nach Beruhigungszeit des Anzeigewertes den Pegel messen
relativer Pegel: $0\text{ dB} \pm 0,1\text{ dB}$
- ▶ Eichleitung auf 60 dB Dämpfung einstellen
- ▶ Testfunktion 5 eingeben
- ▶ relativen Pegel mit R470 auf $-60\text{ dB} \pm 0.02\text{ dB}$ (Einstellgenauigkeit) abgleichen
- ▶ nacheinander die Testfunktionen 6, 7, 8 eingeben und nach Beruhigungszeit des Anzeigewertes den Pegel messen
relativer Pegel an X50: $-60\text{ dB} \pm 0,1\text{ dB}$

7.4.4.5 Quasi-Peak-Detector

- ▶ Steckbrücken bei X43 und X45 entfernen
- ▶ Widerstand mit Digitalmultimeter zwischen X43 Pin2 und X45 Pin1 messen
- ▶ Testfunktion 9 eingeben
- ▶ Widerstand mit R425 auf $1020 \Omega \pm 5 \Omega$ abgleichen

nur ESS, ESN und ESPC ▶ Einstellung am Meßempfänger:
 Frequenz: 1 MHz
 Detector: QP

- ▶ Widerstand mit R426 auf $1470 \Omega \pm 5 \Omega$ abgleichen

nur ESS: und ESPC ▶ Einstellung am Meßempfänger:
 Frequenz: 100 kHz

- ▶ Widerstand beträgt $72,4 \text{ k}\Omega \pm 1 \text{ k}\Omega$

▶ Einstellung am Meßempfänger:
 Frequenz: 100 MHz

- ▶ X43 Pin 1/2 und X45 Pin 1/2 wieder mit den Steckbrücken verbinden
- ▶ mit einer Steckbrücke X46 Pin 1/2 verbinden
- ▶ Digitalvoltmeter über abgeschirmtes Kabel mit X50 Pin1 (Masse) und Pin 2 verbinden
- ▶ Spannung an X50 mit R460 auf $0 \text{ V} \pm 20 \mu\text{V}$ abgleichen
 (Beruhigung des Anzeigewertes abwarten > 5 s)
- ▶ Steckbrücke bei X46 wieder entfernen
- ▶ Testfunktion 9 eingeben
- ▶ Eichleitung auf 0 dB Dämpfung stellen
- ▶ Spannung an X50: $4 \text{ V} \pm 200 \text{ mV}$
- ▶ Meßwert speichern
- ▶ DVM auf relative Pegelmessung schalten
- ▶ Eichleitung auf 60 dB Dämpfung stellen
- ▶ nach der Beruhigungszeit des Anzeigewertes relativen Pegel mit R410 auf $-60 \text{ dB} \pm 0.02 \text{ dB}$
 (Einstellgenauigkeit) abgleichen

Überprüfen der Linearität des QP DETECTOR anhand folgender Tabelle (die Beruhigungszeit des Anzeigewertes ist abwarten):

Eichleitungs- dämpfung	rel. Pegel an X50
0 dB	$0 \text{ dB} \pm 0.2 \text{ dB}$
10 dB	$-10 \text{ dB} \pm 0.2 \text{ dB}$
20 dB	$-20 \text{ dB} \pm 0.2 \text{ dB}$
30 dB	$-30 \text{ dB} \pm 0.2 \text{ dB}$
40 dB	$-40 \text{ dB} \pm 0.2 \text{ dB}$
50 dB	$-50 \text{ dB} \pm 0.2 \text{ dB}$
60 dB	$-60 \text{ dB} \pm 0.2 \text{ dB}$

- nur ESS u. ESPC:**
- ▶ Einstellung am ESS bzw. ESPC:
Frequenz: 1 MHz
 - ▶ Eichleitung auf 60 dB Dämpfung stellen
 - ▶ relativer Pegel an X50 -60 dB ± 0,4 dB
(Beruhigung des Anzeigewerts abwarten t > 5 s)
 - ▶ Einstellung am ESS bzw. ESPC:
Frequenz: 100 kHz
 - ▶ relativer Pegel an X50 -60 dB ± 0,4 dB
(Beruhigung des Anzeigewerts abwarten t > 5 s)
 - ▶ Eichleitung auf 0 dB Dämpfung stellen
 - ▶ relativer Pegel an X50 0 dB ± 0,3 dB
(Beruhigung des Anzeigewerts abwarten t > 5 s)
 - ▶ Einstellung am ESS bzw. ESPC:
Frequenz: 1 MHz
 - ▶ relativer Pegel an X50 0 dB ± 0,3 dB
(Beruhigung des Anzeigewerts abwarten t > 5 s)
 - ▶ Einstellung am ESS bzw. ESPC:
Frequenz: 100 MHz

- nur ESN:**
- ▶ Einstellung am ESN:
Frequenz: 1 MHz
 - ▶ Eichleitung auf 60 dB Dämpfung stellen
 - ▶ relativer Pegel an X50 -60 dB ± 0,4 dB
(Beruhigung des Anzeigewerts abwarten t > 5 s)
 - ▶ Eichleitung auf 0 dB Dämpfung stellen
 - ▶ relativer Pegel an X50 0 dB ± 0,3 dB
(Beruhigung des Anzeigewerts abwarten t > 5 s)

7.4.4.6 Spitzenwert-Detector

- ▶ Eichleitung auf 100 dB Dämpfung einstellen
- ▶ Einstellungen am Meßempfänger:
 Test Mode: off
 Detector: PK
 Meas Time: 1 s
 OP Range: 60 dB
- ▶ R237 gegen den Uhrzeigersinn an den Anschlag drehen
- ▶ Spannung mit Digitalvoltmeter an X24 Pin 2 messen und mit R237 auf $35 \text{ mV} \pm 5 \text{ mV}$ einstellen
- ▶ Einstellung am Meßempfänger:
 Meas Time: 0,5 s
- ▶ Meßgeschwindigkeit des Digitalvoltmeters auf $< 100 \text{ ms}$ einstellen
- ▶ Digitalvoltmeter über abgeschirmtes Kabel mit X50 Pin1 (Masse) und Pin 2 verbinden
- ▶ Eichleitung auf 0 dB Dämpfung stellen
- ▶ Spannung an X50: $4 \text{ V} \pm 200 \text{ mV}$
- ▶ Meßwert speichern und Digitalvoltmeter auf relative Pegelmessung schalten
- ▶ Eichleitung auf 60 dB Dämpfung stellen
- ▶ relativen Pegel an X50 mit R202 auf $-60 \text{ dB} \pm 0.1 \text{ dB}$ (Einstellgenauigkeit) einstellen
- ▶ Einstellung am Meßempfänger:
 Meas Time: 5 s
- ▶ Spannung an X28 Pin1 mit Oszilloskop beobachten (bei der Entladung geht U_{X28} für ca. 10 ms von 10 V auf - 2 V)
- ▶ direkt nach der Entladung (U_{X28} beobachten) die Eichleitung auf 70 dB Dämpfung stellen.
- ▶ In den 5 Sekunden bis zur nächsten Entladung beträgt die Spannung an X50: ... $-60 \text{ dB} \pm 0.5 \text{ dB}$

Überprüfung der Linearität des PK-Detector:

- ▶ Einstellung am Meßempfänger:
 Meas Time: 0,5 s

(nach Änderung der Dämpfung muß 1 sec gewartet werden).

Eichleitungs- dämpfung	rel. Pegel an X50
0 dB	$0 \text{ dB} \pm 0,2 \text{ dB}$
10 dB	$-10 \text{ dB} \pm 0,2 \text{ dB}$
20 dB	$-20 \text{ dB} \pm 0,2 \text{ dB}$
30 dB	$-30 \text{ dB} \pm 0,2 \text{ dB}$
40 dB	$-40 \text{ dB} \pm 0,2 \text{ dB}$
50 dB	$-50 \text{ dB} \pm 0,2 \text{ dB}$
60 dB	$-60 \text{ dB} \pm 0,2 \text{ dB}$

- ▶ Digitalvoltmeter auf normale Meßgeschwindigkeit zurückschalten

7.4.4.7 RMS-Detector (nicht Mod. 02)

- ▶ Eichleitung auf 100 dB Dämpfung stellen
- ▶ Oszilloskop an P30 anschließen
- ▶ Einstellungen am Oszilloskop: 0,1 V/Div, 1 ms/Div, DC-Kopplung
- ▶ Board Test Detector Board einstellen
- ▶ Testfunktion 26 eingeben
- ▶ R307 so einstellen, daß die Spannung an P30 gerade noch negativ ist.
- ▶ Eichleitung auf 10 dB Dämpfung einstellen
- ▶ Testfunktion 5 eingeben
- ▶ Digitalvoltmeter über abgeschirmtes Kabel an X50 Pin 1 (Masse) und Pin 2 anschließen
- ▶ Spannung an X50: 1,26 V \pm 50 mV
- ▶ DVM auf relative Pegelmessung schalten
relativer Pegel: 0 dB \pm 0,1 dB
- ▶ Testfunktion 26 eingeben
- ▶ relativen Pegel mit R345 auf 0 dB \pm 0,05 dB (Einstellgenauigkeit) abgleichen
- ▶ Eichleitung auf 60 dB Dämpfung einstellen
- ▶ relativen Pegel an X50 mit R340 auf -50 dB \pm 0,05 dB (Einstellgenauigkeit) abgleichen
- ▶ nacheinander die Testfunktionen 27, 28, 29 eingeben und nach der Beruhigungszeit des Anzeigewerts den Pegel messen
relativer Pegel an X50: -50 dB \pm 0,2 dB
- ▶ Eichleitung auf 10 dB Dämpfung einstellen
- ▶ nacheinander die Testfunktionen 27, 28, 29 eingeben und nach der Beruhigungszeit des Anzeigewerts den Pegel messen
relativer Pegel an X50: 0 dB \pm 0,1 dB
- ▶ Testfunktion 26 eingeben
- ▶ Überprüfen der Linearität des RMS-Detectors anhand folgender Tabelle:

Eichleitungs- dämpfung	rel. Pegel an X50
0 dB	10 dB \pm 0,5 dB
10 dB	0 dB \pm 0,3 dB
20 dB	-10 dB \pm 0,3 dB
30 dB	-20 dB \pm 0,3 dB
40 dB	-30 dB \pm 0,3 dB
50 dB	-40 dB \pm 0,3 dB
60 dB	-50 dB \pm 0,3 dB

- ▶ X50 Pin 2 und X51 Pin 2 mit der Steckbrücke wieder verbinden

7.4.4.8 0/20-dB-Verstärker

- ▶ Testfunktion 5 eingeben
- ▶ Eichleitung auf 0 dB Dämpfung stellen
- ▶ Steckbrücke bei X52 entfernen
- ▶ Digitalvoltmeter über abgeschirmtes Kabel mit X52 Pin 1 (Masse) und Pin 2 verbinden und Spannung messen
Spannung an X52: 4 V ± 200 mV
- ▶ Meßwert speichern und Digitalvoltmeter auf relative Pegelmessung schalten
- ▶ Eichleitung auf 60 dB Dämpfung stellen
- ▶ relativen Pegel mit R505 auf -60 dB ± 0,02 dB (Einstellgenauigkeit) abgleichen
- ▶ Einstellung am Meßempfänger:
OP Range: 30 dB
- ▶ relativer Pegel an X52 -40 dB ± 0,5 dB
- ▶ X52 Pin2 und Pin3 wieder durch Steckbrücke verbinden

7.4.4.9 Logarithmierverstärker

- ▶ Testfunktion 5 eingeben
- ▶ Steckbrücken bei X54 und X52 entfernen
- ▶ X521 Pin1 und Pin2 und X52 Pin3 und Pin4 mit Steckbrücken verbinden
- ▶ Digitalvoltmeter an P52 anschließen, messen und mit R532 auf 0 V ± 10 µV (Einstellgenauigkeit) abgleichen
- ▶ Steckbrücken bei X521 und X52 entfernen
- ▶ X54 Pin1 und Pin2 und X52 Pin2 und Pin3 mit Steckbrücken wieder verbinden
- ▶ Digitalvoltmeter an X57 Pin2 anschließen und Spannung messen
- ▶ Eichleitung auf 40 dB Dämpfung stellen
- ▶ mit R524 Spannung an X57 auf 2.2 V ± 10 mV einstellen

Folgenden Abgleich wiederholen, bis die Spannungen auf ± 1 mV genau eingestellt sind:

- ▶ Eichleitung auf 0 dB Dämpfung stellen
- ▶ mit R529 Spannung an X57 auf 4,213 V einstellen
- ▶ Eichleitung auf 60 dB Dämpfung stellen
- ▶ mit R524 Spannung an X57 auf 1,204 V einstellen
- ▶ Einstellung am Meßempfänger:
OP Range: 30 dB

- ▶ Eichleitung auf 30 dB Dämpfung stellen
- ▶ mit R539 Spannung an X57 auf $4,2\text{ V} \pm 2\text{ mV}$ einstellen
- ▶ Einstellung am Meßempfänger:
OP Range: 60 dB
- ▶ Überprüfen der Linearität des LOG. AMP. anhand folgender Tabelle

Eichleitungs- dämpfung	Spannung an X57
0 dB	$4,213\text{ V} \pm 25\text{ mV}$
10 dB	$3,69\text{ V} \pm 25\text{ mV}$
20 dB	$3,185\text{ V} \pm 25\text{ mV}$
30 dB	$2,685\text{ V} \pm 25\text{ mV}$
40 dB	$2,185\text{ V} \pm 25\text{ mV}$
50 dB	$1,69\text{ V} \pm 25\text{ mV}$
60 dB	$1,205\text{ V} \pm 25\text{ mV}$

- ▶ Einstellung am Meßempfänger:
OP Range: 30 dB
- ▶ Überprüfen der Linearität des LOG. AMP. im 30 dB Meßbereich anhand folgender Tabelle:

Eichleitungs- dämpfung	Spannung an X57
30 dB	$4,2\text{ V} \pm 50\text{ mV}$
40 dB	$3,19\text{ V} \pm 50\text{ mV}$
50 dB	$2,19\text{ V} \pm 50\text{ mV}$
60 dB	$1,2\text{ V} \pm 50\text{ mV}$

- ▶ X57 Pin2 und Pin3 mit Steckbrücke verbinden

7.4.4.10 Shift AMP

- ▶ Testfunktion 5 eingeben
- ▶ Eichleitung auf 0 dB Dämpfung stellen
- ▶ Spannung mit Digitalvoltmeter an P57 messen und mit R571 auf $4,654\text{ V} \pm 1\text{ mV}$ (Einstellgenauigkeit) abgleichen

7.4.4.11 Track & Hold-Schaltung

- ▶ Steckbrücke bei X64 entfernen
- ▶ Eichleitung auf 0 dB Dämpfung stellen
- ▶ Testfunktion 20 eingeben (Track)
- ▶ Digitalvoltmeter an X64 Pin2 anschließen
Spannung an X64 $4,2\text{ V} \pm 100\text{ mV}$
- ▶ Testfunktion 24 eingeben (Hold)
- ▶ Eichleitung auf 60 dB Dämpfung stellen
- ▶ Spannung an X64 bleibt während der nächsten 10 s auf $4,2\text{ V} \pm 0,2\text{ V}$
- ▶ Testfunktion 25 eingeben (Track)
- ▶ Spannung an X64 $1,2\text{ V} \pm 0,1\text{ V}$
- ▶ X64 Pin2 und Pin3 verbinden

7.4.4.12 Ansteuerschaltung für das Analoginstrument

- ▶ Testfunktion 25 eingeben (Track, 0-dB-Transducerfaktor)
- ▶ Eichleitung auf 0 dB Dämpfung stellen
- ▶ Digitalvoltmeter an P64 anschließen
- ▶ Spannung an P64 messen und mit R631 einstellen auf $3,75\text{ V} \pm 10\text{ mV}$
- ▶ Eichleitung auf 30 dB Dämpfung stellen
- ▶ Einstellung am Meßempfänger:
OP Range: 30 dB
- ▶ Spannung an P64 mit R630 auf $3,75\text{ V} \pm 10\text{ mV}$ einstellen
- ▶ Testfunktion 22 eingeben (-5-dB-Transducerfaktor)
- ▶ Spannung an P64 $3,25\text{ V} \pm 30\text{ mV}$
- ▶ Testfunktion 23 eingeben (OP Range 60 dB, -5-dB-Transducerfaktor)
- ▶ Eichleitung auf 0 dB Dämpfung stellen
- ▶ Spannung an P64 $3,5\text{ V} \pm 30\text{ mV}$

7.4.4.13 Prüfen der Schreiber-Ausgänge

- ▶ Testfunktion 25 eingeben (0-dB-Transducerfaktor, Track)
- ▶ Eichleitung auf 0 dB Dämpfung stellen
- ▶ Spannung an X18A18 (nur Mod. 02, 03) $3,75\text{ V} \pm 200\text{ mV}$
- ▶ Spannung an X18C18 $3,75\text{ V} \pm 200\text{ mV}$

7.4.4.14 Prüfen des Testspannungen

- ▶ X49 Pin 1 und 2 mit einer Steckbrücke verbinden
- ▶ Detector Board auf den Service Kit stecken
- ▶ X187 mit X177 des IF Selection Board verbinden (nur Mod. 02, 03)
- ▶ Digitalvoltmeter an X18A9 anschließen
- ▶ nacheinander die in der Tabelle angegebenen Testfunktionen eingeben und die zugehörigen Spannungswerte an den Testpunkten kontrollieren:

Testfunktion	Spannung an X18A9
2 (nur Mod. 02, 03)	> 100 mV
3 (nur Mod. 02, 03)	2,5 V...3,16
4 (nur Mod. 02, 03)	2,15 V...2,85
1	2,0 V \pm 50 mV
5	1,8 V...2,2 V
11	2,04 V...2,16 V
10	1,82 V...2,02 V
20	1,72 V...2,03 V

7.4.4.15 Instrumententreiber und Analoginstrument

Der Instrumententreiber muß speziell auf das jeweilige Analoginstrument abgeglichen werden. Der Abgleich im Empfänger ist in Kapitel 4.3.3 des Betriebshandbuchs beschrieben.

7.5 Endprüfung

Nach der Instandsetzung/Abgleich der Baugruppe sollte der Selbsttest bei eingebauter Baugruppe im Meßempfänger durchgeführt werden, um zu beurteilen, ob der Abgleich korrekt ist und alle Steckbrücken richtig gesteckt sind.

- ▶ oberen und unteren Baugruppendeckel montieren
- ▶ Baugruppe in den Empfänger einbauen
- ▶ alle HF-Kabel anschließen
- ▶ Testfunktion 0 (Board Test Detector Board) eingeben
- ▶ Der Selbsttest läuft ohne Fehlermeldung (Detector board ok).

7.6 Externe Schnittstellen

Tabelle 7-3 Inhalt der Datenregister der seriellen Schnittstelle.

Einstellung am Meßempfänger	D5 Pin								D6 Pin								D4 Pin								D8 Pin		
	11	12	13	14	7	6	5	4	11	12	13	14	7	6	5	4	11	12	13	14	7	6	5	4	6 ^{*)}	5 ^{*)}	4
Detector																											
AV	X	X	L	L	X	X	X	X	X	X	X	X	X	X	X	X	X	X	X	X	X	X	X	X	H	H	H
QP (ESVS,ESVB,ESVD,ESVN)	X	X	H	H	H	L	X	X	X	X	X	X	X	X	X	X	X	X	X	X	X	X	X	X	H	H	H
QP (ESS, ESPC f < 150 kHz)	X	X	H	H	L	L	X	X	X	X	X	X	X	X	X	X	X	X	X	X	X	X	X	X	H	H	L
QP (ESS, ESN, ESPC f: 150 kHz... < 30 MHz)	X	X	H	H	L	H	X	X	X	X	X	X	X	X	X	X	X	X	X	X	X	X	X	X	H	H	H
QP (ESS, ESN, ESPC bei f > 30 MHz)	X	X	H	H	H	L	X	X	X	X	X	X	X	X	X	X	X	X	X	X	X	X	X	X	H	H	H
PK	X	X	H	L	X	X	X	X	X	X	X	X	X	X	X	X	X	X	X	X	X	X	X	X	H	H	H
RMS (nur ESS, ESVB, ESVN, ESN)	X	X	L	H	X	X	X	X	X	X	X	X	X	X	X	X	X	X	X	X	X	X	X	X	H	H	H
Meas Time																											
= < 2ms (IF BW = 120kHz)	L	L	X	X	X	X	X	X	X	X	X	X	X	X	X	X	X	X	X	X	X	X	X	X	H	H	H
5-20ms (IF BW = 120kHz)	L	H	X	X	X	X	X	X	X	X	X	X	X	X	X	X	X	X	X	X	X	X	X	X	H	H	H
50-200ms (IF BW = 120kHz)	H	L	X	X	X	X	X	X	X	X	X	X	X	X	X	X	X	X	X	X	X	X	X	X	H	H	H
= > 500ms (IF BW = 120KHz)	H	H	X	X	X	X	X	X	X	X	X	X	X	X	X	X	X	X	X	X	X	X	X	X	H	H	H
OP Range																											
60 dB	X	X	X	X	X	X	L	X	X	X	X	X	X	X	X	X	X	X	X	X	X	X	X	X	H	H	H
30 dB	X	X	X	X	X	X	H	X	X	X	X	X	X	X	X	X	X	X	X	X	X	X	X	X	H	H	H
Meter Track																											
Hold	X	X	X	X	X	X	X	L	X	X	X	X	X	X	X	X	X	X	X	X	X	X	X	X	H	H	H
	X	X	X	X	X	X	X	H	X	X	X	X	X	X	X	X	X	X	X	X	X	X	X	X	H	H	H
Demod																											
A3 (ESVS, ESVB, ESVD, ESS)	X	X	X	X	X	X	X	X	X	X	X	X	L	L	X	L	X	X	X	X	X	X	X	X	X	X	H
A0 (ESVS, ESVB, ESVD, ESS)	X	X	X	X	X	X	X	X	X	X	X	X	L	H	X	L	X	X	X	X	X	X	X	X	X	X	H
F3 (IF BW < 100KHz) (ESVS, ESVB, ESVD, ESS)	X	X	X	X	X	X	X	X	X	X	X	X	H	L	X	L	X	X	X	X	X	X	X	X	X	X	H
F3 (IF BW < 100KHz) (ESVS, ESVB, ESVD, ESS)	X	X	X	X	X	X	X	X	X	X	X	X	H	L	X	L	X	X	X	X	X	X	X	X	X	X	H
aus	X	X	X	X	X	X	X	X	X	X	X	X	X	X	X	H	X	X	X	X	X	X	X	X	X	X	H
ein (ESVN, ESN)	X	X	X	X	X	X	X	X	X	X	X	X	X	X	X	L	X	X	X	X	X	X	X	X	X	X	H
Beeper																											
an	X	X	X	X	X	X	X	X	X	X	X	X	X	X	H	L	X	X	X	X	X	X	X	X	X	X	H
aus	X	X	X	X	X	X	X	X	X	X	X	X	X	X	L	X	X	X	X	X	X	X	X	X	X	X	H
Testpunkt																											
T0	X	X	X	X	X	X	X	X	L	L	L	L	X	X	X	X	X	X	X	X	X	X	X	X	X	X	H
T1	X	X	X	X	X	X	X	X	L	L	L	H	X	X	X	X	X	X	X	X	X	X	X	X	X	X	H
T2	X	X	X	X	X	X	X	X	L	L	H	L	X	X	X	X	X	X	X	X	X	X	X	X	X	X	H
T3	X	X	X	X	X	X	X	X	L	L	H	H	X	X	X	X	X	X	X	X	X	X	X	X	X	X	H
T4	X	X	X	X	X	X	X	X	L	H	L	L	X	X	X	X	X	X	X	X	X	X	X	X	X	X	H
T5	X	X	X	X	X	X	X	X	L	H	L	H	X	X	X	X	X	X	X	X	X	X	X	X	X	X	H
T6	X	X	X	X	X	X	X	X	L	H	H	L	X	X	X	X	X	X	X	X	X	X	X	X	X	X	H
T7	X	X	X	X	X	X	X	X	L	H	H	H	X	X	X	X	X	X	X	X	X	X	X	X	X	X	H
Transducerfaktor																											
- 6,0 dB	X	X	X	X	X	X	X	X	X	X	X	X	X	X	X	X	X	H	H	H	H	L	L	L	X	X	H
- 5,9 dB	X	X	X	X	X	X	X	X	X	X	X	X	X	X	X	X	X	H	H	H	L	H	H	H	X	X	H
	X	X	X	X	X	X	X	X	X	X	X	X	X	X	X	X	X	X	X	X	X	X	X	X	X	X	H
0,0 dB	X	X	X	X	X	X	X	X	X	X	X	X	X	X	X	X	X	L	H	H	H	H	L	L	X	X	H
	X	X	X	X	X	X	X	X	X	X	X	X	X	X	X	X	X	X	X	X	X	X	X	X	X	X	H
	X	X	X	X	X	X	X	X	X	X	X	X	X	X	X	X	X	X	X	X	X	X	X	X	X	X	H
5,9 dB	X	X	X	X	X	X	X	X	X	X	X	X	X	X	X	X	X	L	L	L	L	L	L	H	X	X	H
6,0 dB	X	X	X	X	X	X	X	X	X	X	X	X	X	X	X	X	X	L	L	L	L	L	L	L	X	X	H
nur ESS:																											
IF BW > 3 kHz	X	X	X	X	X	X	X	X	X	X	X	X	X	X	X	X	X	X	X	X	X	X	X	X	X	X	H
IF BW < 3 kHz	X	X	X	X	X	X	X	X	X	X	X	X	X	X	X	X	X	X	X	X	X	X	X	X	X	X	L

*) nur ESN, ESVN

Fortsetzung Tabelle 7-3

Einstellung am Meßempfänger	D5 Pin								D6 Pin								D4 Pin								D8 PIN		
	11	12	13	14	7	6	5	4	11	12	13	14	7	6	5	4	11	12	13	14	7	6	5	4	6 ^{*)}	5 ^{*)}	4
nur ESVN, ESN: Eingangssignal für A/D- Wandler (SF): V-A/D1	X	X	X	X	X	X	X	X	X	X	X	X	X	X	X	X	X	X	X	X	X	X	X	X	H	H	X
DCIN1	X	X	X	X	X	X	X	X	X	X	X	X	X	X	X	X	X	X	X	X	X	X	X	X	L	L	X
DCIN2	X	X	X	X	X	X	X	X	X	X	X	X	X	X	X	X	X	X	X	X	X	X	X	X	L	H	X
DCIN3	X	X	X	X	X	X	X	X	X	X	X	X	X	X	X	X	X	X	X	X	X	X	X	X	H	L	X

*) nur ESN, ESVN

Tabelle 7-4 externe Schnittstellen.

Pin	Name	Eingang/ Ausgang	Herkunft / Ziel	Wertebereich	Signal- beschreibung
X 18.AC 1	GND A	E	REAR PANEL X3.10	0 V	Analogmasse
X 18.AC 2	+ 5 VA	E	REAR PANEL X3.7	5,2...5,6 V	Versorgungs- spannung
X 18.AC 3	+ 12 V	E	REAR PANEL X3.6	10,8...16 V	Versorgungs- spannung
X 18.AC 4	+ 10 V	E	REAR PANEL X3.5	9,98...10,02 V	Versorgungs- spannung
X 18.AC 5	- 10 V	E	REAR PANEL X3.4	-9,99...10,01 V	Versorgungs- spannung
X 18.AC 6	+ 28 V	E	REAR PANEL X2.5	28 V ± 100 mV	Versorgungs- spannung
X 18.A 7	SCLK	E	CPU BOARD X22A6	HCT-Pegel	Takt
X 18.C 7	TDATA	E	CPU BOARD X22C6	HCT-Pegel	Daten
X 18.C 8	STROBE*	E	CPU BOARD X22C9	HCT-Pegel	Strobe
X 18.A 9	TEST	A	CPU BOARD X22A8	0 V...5 V	Selbsttest
X 18.A 10	PK - PES.	E	CPU BOARD X22A9	HCT-Pegel	PK - Detector Reset
X 18.C 11	OL*	A	CPU BOARD X22A10	HCT-Pegel	Overload
X 18.A 12	GND A	E	REAR PANEL X3.10	0 V	Analogmasse
X 18.C 12	100 KHz	E	FRN SYNTHESIZER X16A12	HCT-Pegel	100-kHz-Takt
X 18.A 13	VIDEO IN	E	IF SELECTION BOARD X17C13	0...4 V	Videosignal
X 18.A 14	GND A	E	REAR PANEL X3.10	0 V	Analogmasse
X 18.A 15	Mod. 03: Video DSP	E	IF 80 kHz X9C15	0...4 V	Videosignal
	Mod. 04: DSPNF	E	Demodulator Board X21C15	-5 V...5 V	Eingangssignal für NF-Verstärker
X 18.C 15	V - A/D	A	CPU BOARD X22A16	1...5 V	Eingangssignal für A/D - Wandler
X 18.A 16	Meter	A	DISPLAY BOARD X4.7	0...300 µA	Anzeigestrom für Instrument
X 18.C 16	GND - A/D	A	CPU BOARD X22C16	0 V	Masse für A/D Wandler
X 18.A 17	GND - Meter	A	DISPLAY BOARD X4.12	0...300 µA	Masse für Instrument
X 18.A 18	Mod. 02, 03: REC2	A	CPU BOARD X22A18	-1...5 V	Schreiberausgang
	Mod. 04: ---	nicht belegt	---	---	nicht belegt
X 18.C 18	REC 1	A	X22A17	-1...5 V	Schreiberausgang
X 18.A 19	GND - AF	A	DISPLAY BOARD X40.15	0 V	Masse für Lautsprecher

Fortsetzung Tabelle 7-4

Pin	Name	Eingang/ Ausgang	Herkunft / Ziel	Wertebereich	Signal- beschreibung
X 18.C 19	VOLUME	A	DISPLAY BOARD X4.9	0...8 V	Spannung vom Lautstärkepotentio- meter
X18C20	AF - OUT	A	DISPLAY BOARD X4.11	-4...4 V	NF-Ausgang
X18AC26	GND A	E	REAR PANEL X3.10	0 V	Analogmasse
X18AC27	GND A	E	REAR PANEL X3.10	0 V	Analogmasse
X18A28	nur Mod. 04: DCIN3	E	CPU BOARD X22A23	0...5 V	Meßeingang
X18C28	nur Mod. 04: DCIN1	E	CPU BOARD X22A21	0...5 V	Meßeingang
X18C29	nur Mod. 04: DCIN2	E	CPU BOARD X22A22	0...5 V	Meßeingang
X183	VIDEO OUTPUT	A	REAR PANEL VIDEO OUTPUT	0...4 V	Videoausgang
X187	IF INPUT	E	IF SELECTION BOARD X177	10,7 MHz 50...110 dB μ V	10,7-MHz-ZF- Eingang



ROHDE & SCHWARZ

SERVICE DOCUMENTS

Detector Board

1010.8498.02

Contents

	Page
7	Testing and Repair of the Detector Board Module 7.1
7.1	Functional Description 7.1
7.1.1	Functional Description of the Display Unit 7.1
7.1.1.1	Average Detector 7.1
7.1.1.2	Quasi-Peak Detector 7.2
7.1.1.3	Peak Detector 7.2
7.1.1.4	RMS Detector (Only Mod. 03, 04) 7.3
7.1.1.5	Log Amplifier 7.4
7.1.1.6	Control Circuit for the Analog Instrument 7.4
7.1.2	Functional Description of the AF Demodulation Unit 7.5
7.1.2.1	FM Demodulator (Only Mod. 02, 03) 7.5
7.1.2.2	A0/A3 Demodulator (Only Mod. 02, 03) 7.5
7.1.2.3	AF Amplifier 7.5
7.2	Test Instruments and Utilities 7.6
7.3	Troubleshooting 7.6
7.3.1	Troubleshooting Flowcharts 7.12
7.3.1.1	Errors of the Display Unit 7.13
7.3.1.2	Errors of the AF Demodulation Unit 7.24
7.4	Testing and Adjustment 7.32
7.4.1	Location of Jumpers, Test Points and Adjustment Elements 7.32
7.4.2	Power Supply 7.33
7.4.3	Testing and Adjustment of the AF Demodulation Unit 7.33
7.4.3.1	A3 Demodulator (Only Mod. 02, 03) 7.34
7.4.3.2	A0 Demodulator (Only Mod. 02, 03) 7.34
7.4.3.3	FM Demodulator (Only Mod. 02, 03) 7.35
7.4.3.4	AF Amplifier and Cut-Off Circuit of the AF Amplifier 7.36
7.4.3.5	Beeper 7.36
7.4.3.6	QP-AF Demodulator (Only Mod. 02, 03) 7.36

	Page
7.4.4	Testing and Adjustment of the Display Unit 7.37
7.4.4.1	Video Switch (Only Mod. 03) 7.37
7.4.4.2	Overload Detector 7.37
7.4.4.3	Video Amplifier 7.38
7.4.4.4	Average Detector 7.38
7.4.4.5	Quasi-Peak Detector 7.39
7.4.4.6	Peak Detector 7.41
7.4.4.7	RMS Detector (Only Mod. 03, 04) 7.42
7.4.4.8	0/20-dB Amplifier 7.43
7.4.4.9	Log Amplifier 7.43
7.4.4.10	Shift AMP 7.44
7.4.4.11	Track-And-Hold Circuit 7.45
7.4.4.12	Control Circuit for the Analog Instrument 7.45
7.4.4.13	Testing the Recorder Outputs 7.45
7.4.4.14	Testing the Test Voltages 7.46
7.4.4.15	Instrument Driver and Analog Instrument 7.46
7.5	Final Test 7.47
7.6	External Interfaces 7.48
	Parts lists
	Circuit diagrams
	Component location plans

7 Testing and Repair of the Detector Board Module

7.1 Functional Description

The detector board serves to process the video signal transferred from the IF Selection Board module (or from the IF-80-kHz module with the ESS) for the A/D converter and the analog instrument. Further, it demodulates the IF signal (only mod. 02, 03) and supplies the AF signal for the loudspeaker or the headphones. The module contains the weighting circuits for average, quasi-peak, peak and RMS value (mod. 03, 06), the log module and the control circuit for the instrument. Furthermore, it contains the demodulators (only mod. 02, 03) required for A3, A0 and FM demodulation and the AF amplifier.

The detector board module is used in test receivers ESVS, ESVB, ESVD, ESS, ESN, ESPC and ESVN. Hence not all functional groups are always loaded completely. The different loading versions are emphasized in the functional description and in the circuit diagrams. The different test receivers are loaded with the following versions.

Test receiver	possible loading version
ESVS ESVD	1010.8498 Mod. 02
ESPC ESS	1010.8498 Mod. 03
ESN	1010.8498 Mod. 04
ESN with B3	1010.8491 Mod. 05
ESVB	1010.8498 Mod. 06

7.1.1 Functional Description of the Display Unit

The video signal is transferred from input X18A13 to the weighting circuits for average, quasi-peak, peak and RMS value (only mod. 03, 06) via X49. In the case of loading version mod. 03, analog switch D490 can switch over the video signal between X18A13 and X18A15. Buffer amplifier N400 provides the video signal to X183 for measuring purposes. An overload of the weighting circuits is detected by the overload detector (N405).

7.1.1.1 Average Detector

Average weighting is effected by means of an active lowpass filter (N470) with critical attenuation. By switching over analog switches D460, 470 the averaging time constants 0.1, 1, 10 and 100 ms can be set.

7.1.1.2 Quasi-Peak Detector

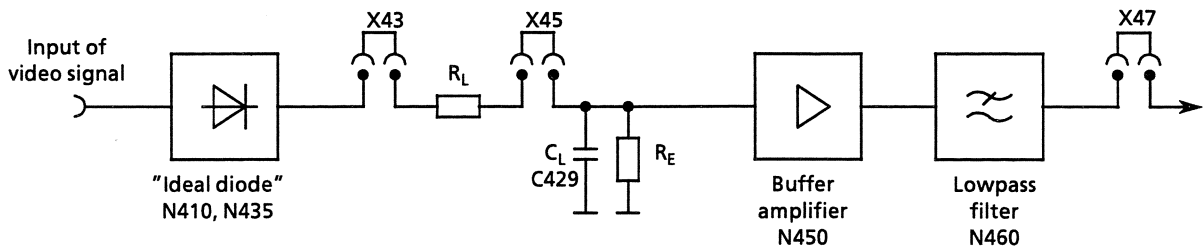


Fig. 7-1 Block diagram of the quasi-peak detector

The quasi-peak detector consists of a quasi-peak-responding rectifier and an instrument simulation.

The video signal controls "ideal diode" N410, 435. If the voltage at charging capacitor C429 is smaller than the video voltage, the output signal of the diode exactly follows the video signal and charges C_L via charging resistor R_L . During the rest of the time diodes V411, 412 are reverse-biased by the output voltage of N410 which thus prevents the discharge of the weighting circuit. Buffer amplifier N450 taps the voltage at the charging capacitor at high impedance to be processed further.

The output signal of the quasi-peak-responding rectifier drives the critically coupled lowpass filter of second order N460, which simulates the time constant of the instrument according to CISPR Publication 16.

In the case of loading versions mod. 03 and mod. 02, the charging resistor (R_L) can be switched over by analog switches D420 A, B, and discharge resistor (R_E) by analog switches D420 C, D. Further, analog switches D450 B, C can switch over the time constant of the instrument simulation. This makes it possible to switch on the different charging and discharge time constants as well as instrument time constants required in CISPR Publication 16 with test receivers ESS and ESPC.

If resistors R427 and R428 are switched on as charging resistors, the gain of buffer amplifier N450 is switched to $V = 1.1$ by analog switch D450A in order to compensate for the voltage drop at the charging resistor.

In order to achieve highest linearity of the weighting circuit, the offset voltages of N410, 435 have to be adjusted exactly using R410, the ones of N450, 460 using R460.

7.1.1.3 Peak Detector

The peak detector consists of buffer amplifier N200, peak-responding rectifiers N210, 240, V230, 231 as well as discharge circuits D260, 265, 270, 271, V205, 211, 215. The buffer amplifier decouples the other weighting circuits and drives the peak-responding rectifier. In the peak-responding rectifier, trans-impedance amplifier N210 compares the charging voltage at charging capacitor C211, which is buffered by amplifier V230, 231, N240, with the video signal. Via V207, 210 it recharges it until the charging voltage is equal to the video voltage. In the case of video voltages smaller than the voltage at C211, diodes V207, 210 are reverse-biased by N210 which thus prevents the discharge of the capacitor.

The amplifier, which consists of V230, 231 and N240, is a fast buffer amplifier. Due to its low input current it does not vary the voltage stored in the capacitor even in the case of small charging voltages and thus allows long hold times.

Switching logic D260, 265, 270 generates two pulses for discharging the peak-responding rectifier. At the beginning of the discharge, the clamp pulse switches on analog switches D271 A, D for 35 ms so that the input of the rectifier gets a negative input voltage via V205, by which diodes V207, 210 are reverse-biased. Within this time the reset pulse switches on analog switches D271 B, C and C211 is discharged via V211, V215. After storage capacitor C211 has been discharged, the clamp pulse releases the input again. In order to fulfill the high demands on linearity of the peak detector, the offset voltages have to be adjusted exactly using R202 and R237.

7.1.1.4 RMS Detector (Only Mod. 03 and 06)

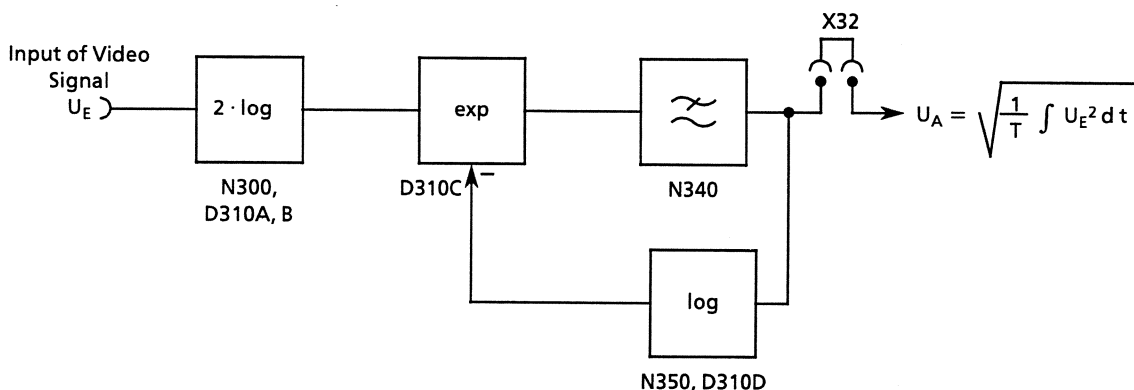


Fig. 7-2 Block diagram of the RMS detector

The RMS detector determines the RMS value of the video signal by means of an arithmetic circuit. First the logarithm of the video signal is determined by log module N300, D310A, B and multiplied by 2. Then transistor D310C subtracts the output signal of the detector, whose logarithm has been determined by log module N350, D310D, from this signal and exposes this signal again. The exposed signal is finally averaged by integration lowpass filter of second order N340. By switching over analog switches D320 and D330 the averaging time constants of the lowpass filter can be set to 0.1, 1, 10 and 100 ms.

Hence the RMS value of the video signal is provided for further processing at output X32 of the detector.

In order to achieve highest linearity of the weighting circuit, the offset voltage of N300 has to be exactly adjusted using R307, the ones of N340, 350 using R340.

Depending on the kind of weighting selected, the average, quasi-peak, peak or RMS signal is transferred to the input of meter amplifier N500 via analog multiplexer D500. When the 30-dB measuring range is selected, its voltage gain is $V = 10$, in the 60-dB measuring range $V = 1$.

7.1.1.5 Log Amplifier

The input voltage range of log modules N520, 530, V521 is 40 mV to 1.256 V in the 30-dB measuring range and 4 mV to 4V in the 60-dB measuring range. The reference voltage is adjusted using R524, the gain using R529. NTC resistor R526 compensates for the temperature effect of the two transistors forming a log module. Subsequently the output voltage of N530 is amplified by meter amplifier N535, which can be switched over using D530. Its gain is adjusted to $V = -2.18$ in the 30-dB measuring range using R539 and is $V = -1.07$ in the 60-dB measuring range. Summing amplifier N540 adds a reference voltage, which can be switched over using D550 and is buffered by N550, to the output voltage of N535. Hence the output signal of the log amplifier is provided for further processing at the output of N540. The output voltage range is 1.2 to 4.2 V with a slope of 100 mV/dB in the 30-dB measuring range, in the 60-dB measuring range it is also 1.2 to 4.2 V, but with a slope of 50 mV/dB.

Meter amplifier N570 converts the output voltage range of the log amplifier of 1.2 to 4.2 V into the input voltage range of the A/D converter of 0.976 to 4.638 V.

In the case of mod. 04, either the output signal of the log amplifier V-A/D1 or the buffered (N510) external inputs DCIN1...3 can be switched to the input of the A/D converter via the analog switch N515.

7.1.1.6 Control Circuit for the Analog Instrument

The control circuit for the analog instrument consists of a track-and-hold circuit, a circuit for considering transducer factors, the instrument driver as well as driver circuits for the recorder outputs.

Track-and-hold amplifiers N610A, B receive their input signal via X57. When FET switch V611 is switched on, N610-A charges capacitor C610 exactly to the input voltage value which buffer amplifier N610B taps at high impedance at the charging capacitor. In the hold mode, V612 opens the FET switch and the voltage stored in the capacitor is provided at the buffer output.

Summing amplifier N610C adds a voltage which is set by D/A converter D620 to the output signal of the track-and-hold amplifier. This makes it possible to alter the level to be indicated at the instrument by ± 6 dB in steps of 0.1 dB (0 dB = 60 digit). If the data word of D620 is increased by one digit, the indicating level decreases by 0.1 dB. FET switch V620 switches over the reference current of D620 as a function of the measuring range. The output current of the D/A converter is converted into a voltage, to which a reference voltage depending on the measuring range is added, by I/V converter N610D. Hence the electrical zero of the analog instrument can be adjusted in the 30-dB and 60-dB measuring range using R630 and R631 respectively. The control voltage for the instrument driver is provided at the output of N610C.

The instrument driver, which consists of differentiating amplifier N640C and the voltage-controlled power source N640D, supplies the indicating current for the analog instrument, which is situated on the Display Board module. In order to ensure an almost inertialess settling of the instrument, the inertia of the pointer deflection is compensated for by differentiating amplifier N640C. The transient response of the analog instrument is adjusted using R652. Power source N640D supplies the indicating current for the instrument. NTC R672 compensates for the temperature dependence of the instrument's internal resistance. Full-scale deflection is adjusted using R654.

The output voltages for the recorder outputs are supplied by amplifiers N640A and N640B (only mod. 02, 03). Amplifier N640B is a lowpass filter of second order with a time constant of 50 ms. It reproduces the transient response of the analog instrument.

7.1.2 Functional Description of the AF Demodulation Unit

Mod. 02, 03:

The 10.7-MHz IF signal, whose level is monitored by level detector V100, 101, 102, is transferred from input X187 to analog switch D700. Depending on the kind of demodulation set, it switches the IF signal to the A3, A0 or FM demodulator and at the same time switches off the demodulators not required.

Mod. 04:

In the case of mod. 04, the demodulators for FM and A0/A3 are not available. Only the AF amplifier has been loaded. It amplifies the AF signal (NF-DSP) which is delivered by the Demodulator Board module.

7.1.2.1 FM Demodulator (Not Fitted with Mod. 04/05)

FM demodulator D720 contains a multi-stage limiter amplifier as well as an active demodulator. In the case of IF bandwidths larger than or equal to 100 kHz, N730A connects resonant circuit L727 as a discriminator. In the case of smaller bandwidths, it switches over to quartz discriminator B730.

7.1.2.2 A0/A3 Demodulator (Not Fitted with Mod. 04/05)

For the demodulation of A3/A0 signals AM demodulator component D740 is used. The integrated controllable IF amplifiers and AGC circuits provide an IF signal of constant amplitude to pin 11. In order to suppress broad-band noise, the signal is limited in band by a ceramic filter and supplied to the active demodulator of D740. The A3-demodulated AF signal is decoupled at pin 12 to be processed further.

The 10.7-MHz LO signal required for A0 demodulation is generated by the limiter amplifiers of D760 connected as oscillators and quartz B766. In order to achieve the necessary frequency constancy of the oscillator signal, it is bound to the 100-kHz reference of the test receiver via PLLs V791, 794, D795, 796. The IF signal, which is limited in band and controlled, is amplified by V746 and symmetrically coupled into the active mixer of D760 via L760. It down-converts the IF signal into the baseband using the LO signal. The A0-demodulated AF signal is provided at pin 8 of D760.

7.1.2.3 AF Amplifier

Mod. 02, 03:

In order to match the level to AF power amplifier N815, the output signals of the demodulators have to be preamplified. In the case of FM and IF bandwidths larger than 100 kHz, N800A amplifies signal FM-AF. In the case of A0,A3 or FM (IF bandwidth smaller than 100 kHz), the signals A0-AF, A3-AF or FM-AF are amplified by N800D, freed from noise components of higher frequency by active lowpass filter N800C and transferred to the AF power amplifier.

In order to increase the audibility of impulse noise superimposed on the noise in the QP type of indication, the linear video signal of N730B is highly amplified and transferred to N815 via V875, C875. D780 and D810 switch the individual AF signals before they access AF amplifier N815.

Mod. 02, 03, 04:

The output power of N815 is set by means of the direct voltage at pin 7. The voltage buffered by N800B is supplied by the volume potentiometer, which is situated on the Display Board module. When the beeper is switched on, multivibrator D840A generates a saw-tooth signal which is also amplified by N815. In order to save current, the supply voltage of N815 is switched off by FET switch V825 when the AF is switched off.

7.2 Test Instruments and Utilities

For testing and adjustment of the Detector Board module the following test instruments and utilities are required:

Item	Type of instrument	Suitable R&S instrument	Order no.
1	Signal generator (only mod. 02, 03)	SMG	801.0001.52
2	Signal generator	AFG	377.2100.02
3	Digital multimeter	UDS5	345.1510.02
4	RF attenuator	RSP	831.3515.02
5	Storage oscilloscope	BOS	845.0007.02
6	50-Ω feed-through termination, 2 pieces	RAD	289.8966.00

7.3 Troubleshooting

Note: *Correct functioning of the modules Display Board, Rear Panel, CPU Board, FRN Synthesizer, UHF Synthesizer, VHF Preselector, or FRONTEND and SYNTHESIZER in the ESPC, 2nd Mixer and IF Selection Board is required for the automatic test of this module and for troubleshooting. Since the automatic test is aborted on principle if a measurement exceeds the predefined tolerance limits in order to avoid absurd error messages, the test functions can be called manually in the Board Test menu (cf. Section 6.1.3.3 h) by means of external signals for further error location.*

- ▶ For further error location, call the Board Test menu (selftest 09).
- ▶ Select the Detector Board module using keys ↑ or ↓.
- ▶ Enter test function 0. The test of the module is executed.
- ▶ If an error occurs, enter the faulty test function and switch over to test mode by pressing the Enter key.

Certain errors (e.g. error in the AF demodulation unit) cannot be detected by means of the selftest. In this case the corresponding troubleshooting flowchart has to be selected on the basis of the error symptom.



If the module is operated via the service adapter outside the test receiver, small video signal voltages (<20 mV) are corrupted due to the voltage drop via the adapter lines (caused by mass flows). Possibly, the automatic selftest (test function 0) then erroneously displays an error message with test function 16. Thus test function 16 only supplies correct measuring results when the module is fitted.

The default setting for the Detector Board (cf. test-receiver default setting) as well as the setting for the respective test function (cf. table 7-1) are set automatically. The test voltage measured is displayed on the LEVEL display. The permissible tolerance limits are displayed on the DATA INPUT display.

- ▶ Remove the cover of the board.
- ▶ Plug the board onto the service kit.

Further troubleshooting should be performed according to the troubleshooting flowcharts. The error messages (ERR:) serve as entry points into the troubleshooting flowcharts. Check the serial interface (cf. Section 6.1.2) using table 7-3.

Default Setting of Test Receiver:

Frequency	64 MHz (ESPC: 5.9 MHz)
RF attenuation	30 dB(ESPC: 0 dB)
Working range	60 dB
Detector	AV
Mode	LOW Noise
Transducer	0 dB
IF bandwidth	10 kHz (mod. 02, 03) / 9 kHz (mod. 04)
Preamplifier	off
Measuring time	10 ms
Calibrating generator	64 MHz on
Instrument	Track
Extra Low Distortion (only ESVN, ESN)	off
V-A/D (only ESVN, ESN)	V-A/D1

Table 7-1 Test functions of board test Detector Board inside the instruments, except for ESPC

Test function	Description of the test function	Additional settings of the test receiver	Rated value of the test voltage	Error message (ERR:....)
0	Complete test of module	ESVS, ESVD test function 1 to 25 ESVB, ESS test function 1 to 30 ESVN, ESN test function 1, 5 to 30	ESVS, ESVD test function 1 to 25 ESVB, ESS test function 1 to 30 ESVN, ESN test function 1, 5 to 30	ESVS, ESVD test function 1 to 25 ESVB, ESS test function 1 to 30 ESVN, ESN test function 1, 5 to 30
1	Setting the video voltage at X49 to 4 V	Level out Cal .amplifier to rated value;measure T3	1.98 to 2.02 V	Video Input Level
2	Level of the 10.7-MHz signal at X187	Measure T0	> 100 mV	IF Input Level
3	8.5-V supply voltage	Measure T1	2.5 to 3.16 V	8.5 V Supply
4	-5-V supply voltage	Measure T2	2.15 to 2.85 V	-5 V Supply
5	AV detector; time constant 0.1 ms; U (X49) = 4 V	Switch on time constant 0.1 ms wait 1ms measure T4	1.8 to 2.2 V	AV Detector
6	AV detector ; time constant 1 ms ; U (X49) = 4 V	Switch on time constant 1 ms ; wait 5 ms; measure T4	1.8 to 2.2 V	AV Detector
7	AV detector ; time constant 10 ms ; U (X49) = 4 V	Switch on time constant 10 ms; wait 50 ms measure T4	1.8 to 2.2 V	AV Detector
8	AV detector ; time constant 100 ms ; U (X49) = 4 V	Switch on time constant 100.ms ; wait 500 ms measure T4	1.8 to 2.2 V	AV Detector
9	QP detector ; U (49) = 4 V	Switch on QP detector Wait 2 s ; Measure T4	1.8 to 2.2 V	QPK Detector

Test function	Description of the test function	Additional settings of the test receiver	Rated value of the test voltage	Error message (ERR:....)
10	Log module with a working range of 60 dB ; U (X49) = 4 V	Measure T6	1.82 to 2.02 V	Log Amp
11	Log amplifier with a working range of 60 dB; U (X49) = 4 V	Measure T5	2.04 to 2.16 V	Log Amp / Shift
12	Linearity of AV detector ; U (X49) = 400 mV	RF attenuation 50 dB ; Measure T4	0.16 to 0.25 V	AV Detector
13	Linearity of QP detector ; U (X49) = 400 mV	Switch on QP detector RF attenuation 50 dB ; Wait 2 s Measure T4	0.16 to 0.25 V	QPK Detector
14	Discharge of PK detector; U (X49) = 4 V	Switch on PK detector Mode LD Discharge PK detector Wait 5 ms Measure T4	1.8 to 2.2 V	PK Detector
15	Hold time of PK detector; U (X 49) = 4 V after calibration generator has been switched off U (X 49) = 0 V	Switch on PK detector Switch RF attenuation to 20 dB Switch off calibration generator Do not discharge PK detector Wait 0.5 s Measure T4	1.8 to 2.2 V	PK Detector
16	PK detector ; U (X49) = 12.6 mV	Switch on PK detector RF attenuation 70 dB Discharge PK detector Wait 5 ms Measure T5	0.77 to 0.96 V *)	PK Detector *)
17	0/20-dB amplifier U (X 49) = 0.4 V	RF attenuation 50 dB 30-dB working range Measure T6	1.8 to 2.0 V	0/20 dB Amp
18	Log amplifier with a working range of 30 dB U (X 49) = 40 mV	RF attenuation 70 dB 30-dB working range Measure T5	1.5 to 1.7 V	Log Amp/Shift
19	Meter amplifier for the A/D converter U (X 49) = 40 mV	RF attenuation 70 dB 30-dB working range Measure level	88 to 92 dB μ V	Shift Amp
20	Control circuit for the analog instrument with a display range of 60 dB U (X 49) = 4 V	Measure T7	1.72 to 2.03 V	Meter Transd.
21	Control circuit for the analog instrument with a working range of 30 dB U (X49) = 0.126 V	Switch on 30-dB working range RF attenuation 60 dB Measure T7	1.68 to 2.07 V	Meter Transd.
22	Control circuit for the analog instrument with a working range of 30 dB; U (X 49) = 0.126 V	Switch on 30-dB working range RF attenuation 60 dB Measure T7 and store measured value (Ut) Set transducer factor to -5 dB Measure T7	Ut - (0.15 to 0.35 V)	Meter Transd.

*) (The voltage value indicated in the LEVEL display is only valid until approx. 10 s after entering test function 16. For this reason, the voltage value has to be read directly after calling the test function!)

Test function	Description of the test function	Additional settings of the test receiver	Rated value of the test voltage	Error message (ERR:...)
23	Control circuit for the analog instrument with a working range of 60 dB U (X49) = 4 V	Measure T7 and store measured value (Ut) Set transducer factor to -5 dB Measure T7	Ut - (0.05 to 0.2 V)	Meter Transd.
24	Track-and-hold amplifier U (X49) = 4 V; after the RF attenuation has been switched U (X49) = 12.6 mV	Switch track-and-hold amplifier to HOLD Switch RF attenuation to 80 dB Measure T7	> 1.72 V	Meter Hold
25	Track & Hold-Verstärker U (X49) = 4 V; after the RF attenuation has been switched U (X 49) = 12.6 mV	Switch track-and-hold amplifier to HOLD Switch RF attenuation to 80 dB Measure T7 Switch track-and-hold amplifier to TRACK Measure T7	< 0.8 V	Meter Hold
26 (only ESS, ESVB, ESVN, ESN)	RMS detector; Time constant 0.1 ms; U (X49) = 4 V	Switch on RMS detector; Switch on time constant 0.1 ms Wait 1 ms Measure T4	1.8 to 2.2 V	RMS Detector
27 (only ESS, ESVB, ESVN, ESN)	RMS detector; Time constant 1 ms; U (X49) = 4 V	Switch on RMS detector; Switch on time constant 1 ms Wait 5 ms Measure T4	1.8 to 2.2 V	RMS Detector
28 (only ESS, ESVB, ESVN, ESN)	RMS detector; Time constant 10 ms; U (X49) = 4 V	Switch on RMS detector; Switch on time constant 10 ms Wait 50 ms Measure T4	1.8 to 2.2 V	RMS Detector
29 (only ESS, ESVB, ESVN, ESN)	RMS detector; Time constant 100 ms; U (X49) = 4 V	Switch on RMS detector; Switch on time constant 100 ms Wait 500 ms Measure T4	1.8 to 2.2 V	RMS Detector
30 (only ESS, ESVB, ESVN, ESN)	Linearity RMS detector U (X49) = 400 mV	Switch on RMS detector Switch on time constant 0.1 ms RF attenuation 50 dB Wait 1 ms Measure T4	0.16 to 0.25 V	RMS Detector

Default setting:

Transducer 0 dB
 IF bandwidth: 10 kHz
 Measuring time 10 ms
 Testpoints on the detector board

Table 7-2 -Testfunctions of the Board Test Detector Board in the ESPC

Test function	Description of the test function	Additional settings of the test receiver	Rated value of the test voltage	Error message (ERR:...)
0	Tests 1-25	Tests 1-25	Tests 1-25	
1	Video Input Level	TP3; set to rated value at TP3	1.98 to 2.02 V	Video Inp. Level
2	IF Input Level	TP0	> 100 mV	IF Input Level
3	+8.5 V Supply	TP1	2.5 to 3.16 V	8,5 V Supply
4	-5 V Supply	TP2	2.15 to 2.85 V	-5 V Supply
5	AV, time constant 100 us	Time constant 100 us; Wait 1 ms Measure TP4	1.8 to 2.2 V	AV Detector
6	AV, time constant 1 ms	Time constant 1 ms Wait 5 ms Measure TP4	1.8 to 2.2 V	AV Detector
7	AV, time constant 10 ms	Time constant 10 ms; Wait 50 ms Measure TP4	1.8 to 2.2 V	AV Detector
8	AV,time constant 100 ms	Time constant 100 ms Wait 500 ms Measure TP4	1.8 to 2.2 V	AV Detector
9	QPL Detector	Det.: QPL; MODE: LD Wait 2 s Measure TP4	1.8 to 2.2 V	QPK Detector
10	Log module OP Range 60 dB	TP6	1.82 to 2.02 V	Log Amp
11	Log module Shifter 60 dB	TP5	2.04 to 2.16 V	Log Amp/Shift
12	AV Detector Linearity	RF Att: 20 dB TP4	0.16 to 0.25 V	AV Detector
13	QPK Detector Linearity	Det.: QPK RF ATT: 20 dB Wait 2 s Measure TP4	0.16 to 0.25 V	QPK Detector
14	Peak Detector Reset	1. Det.: PK 2. RF ATT: 0 dB 3. PK Reset Wait 4. 10 ms Measure 5. TP4	1.8 to 2.2 V	PK Detector
15	Peak Detector Hold	1. Det.: PK 2. RF ATT: 0 dB 3. PK Reset 4. switch off cal gen. 5. do not discharge PK Wait 6. 500 ms Measure 7. TP 4	1.8 to 2.2 V	PK Detector
16	Peak Detector Reset	1. Det.: PK 2. RF ATT: 50 dB 3. PK Reset Wait 4. 10 ms Measure 5. TP 5	0.77 to 0.96 V	PK Detector

Test function	Description of the test function	Additional settings of the test receiver	Rated value of the test voltage	Error message (ERR:...)
17	0/20 dB Amplifier	1. RF ATT: 20 dB 2. OP Range: 30 dB 3. Measure TP 6	1.8 to 2.0 V	0/20 dB Amp
18	Log module/ Shifter 30 dB	1. RF ATT 40 dB 2. OP Range: 30 dB 3. Measure TP 5	1.5 to 1.7 V	Log Amp/Shift
19	Shift amplifier	1. RF ATT: 40 dB 2. OP Range: 30 dB 3. switch on test channel	58 to 62 dBuV	Shift Amp
20	Transducer Corr. 60 dB	TP7	1.72 to 2.03 V	Meter Transd.
21	Transducer Corr. 30 dB	1. OP Range : 30 dB 2. RF ATT: 30 dB 3. Measure TP 7	1.68 to 2.07 V	Meter Transd.
22	Transducer Corr. 30 dB	1. OP Range: 30 dB 2. RF ATT: 30 dB 3. Measure TP7 and store Ut 4. Transd.: -5 dB 5. Measure TP 7	1.68 to 2.07 V UT - 0.15 to 0.35 V	Meter Transd.
23	Transducer Corr. 60 dB	1. Measure TP7 and store Ut 2. Transd.: -5 dB 3. TP 7	1.72 to 2.03 V	Meter Transd.
24	Meter Hold Test	1. Meter Hold 2. RF ATT: 50 dB 3. Measure TP 7	>2.73 B	<Meter Hold
25	Meter Track Test	1. Meter Hold 2. RF Att: 50 dB 3. Measure TP 7 4. Meter Track 5. Wait 10 ms	> 1.72 V < 0.8 V	Meter Hold

As soon as a tolerance limit is exceeded the message "*ERR:Detector Board*" is output and the selftest is aborted.

7.3.1 Troubleshooting Flowcharts

In the case of errors of the Detector Board, a first distinction is made between errors of the display unit and of the AF demodulator unit. For troubleshooting in the display unit there are four troubleshooting flowcharts and in the AF demodulator unit two troubleshooting flowcharts part of which are subdivided further.

a) Test Setup

- ▶ Remove the cover of the module.
- ▶ Plug the module onto the service kit
- ▶ Connect the signal generator with the attenuator.
- ▶ Connect the output of the attenuator with the Detector Board via a 50-Ω feed-through termination and a shielded cable (for connection point see troubleshooting flowcharts).
- ▶ Connect the signal generator with X187 of the module via 50-Ω feed-through termination (only mod. 02, 03).

b) Presetting

Signal generator:

Output signal: direct voltage



**Set output voltage such that with an attenuation of the attenuator of $A = 0 \text{ dB}$ $4 \text{ V} \pm 100 \text{ mV}$ are applied at the respective input of the module.
In the case of $A = 60 \text{ dB}$, $4 \text{ mV} \pm 100 \mu\text{V}$ would have to be applied.**

However, due to voltage drops caused by mass flows these small signal voltages are invalidated. For this reason, with the different attenuations of the attenuator the output voltage of the signal generator must be set such that the correct voltage level (see the following table) is applied at the connecting point on the Detector Board in each case. The output voltage is determined as follows:

- ▶ **Plug in shielded cable into the connecting point on the Detector Board (connect ground of the attenuator to the mass point at the connecting point, e.g. X49.2, 3 (ground))**
- ▶ **Set attenuations according to the following table and set the output voltage of the generator such that the voltage tolerance at the connecting point required in the table is observed. Note down the output voltage of the generator for the corresponding attenuation.**

Attenuation of the attenuator	Voltage at the connecting point
0 dB	$4 \text{ V} \pm 50 \text{ mV}$
10 dB	$1.26 \text{ V} \pm 15 \text{ mV}$
20 dB	$0.4 \text{ V} \pm 5 \text{ mV}$
30 dB	$0.126 \text{ V} \pm 1.5 \text{ mV}$
40 dB	$40 \text{ mV} \pm 0.5 \text{ mV}$
50 dB	$12.6 \text{ mV} \pm 0.15 \text{ mV}$
60 dB	$4 \text{ mV} \pm 0.05 \text{ mV}$

- ▶ **If the attenuation of the attenuator is switched in troubleshooting or in testing and adjustment, the output voltage of the generator must be set to the value determined before.**

Signal generator (only mod. 02, 03):

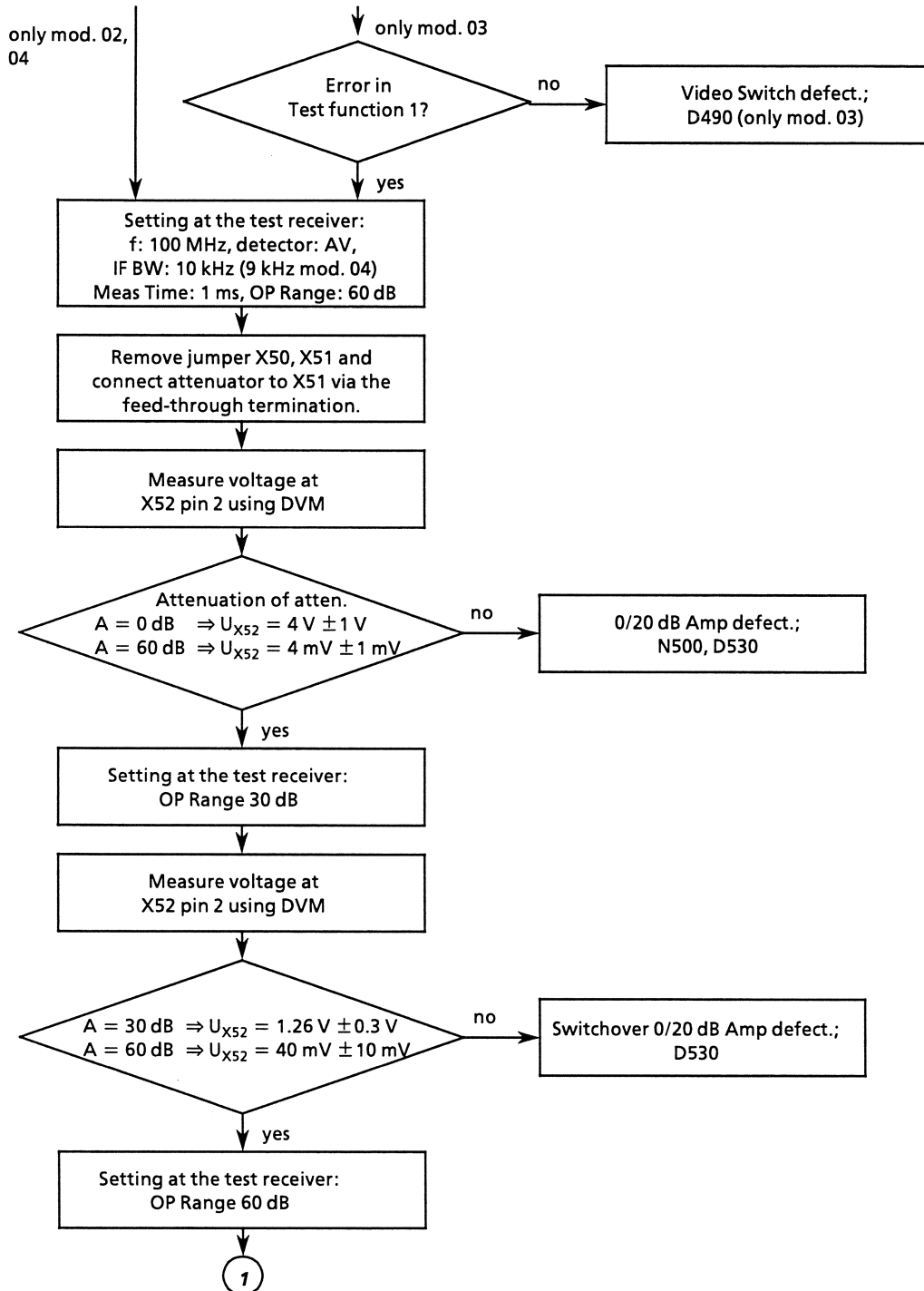
Frequency: 10.7 MHz
Output level: 110 dB μ V

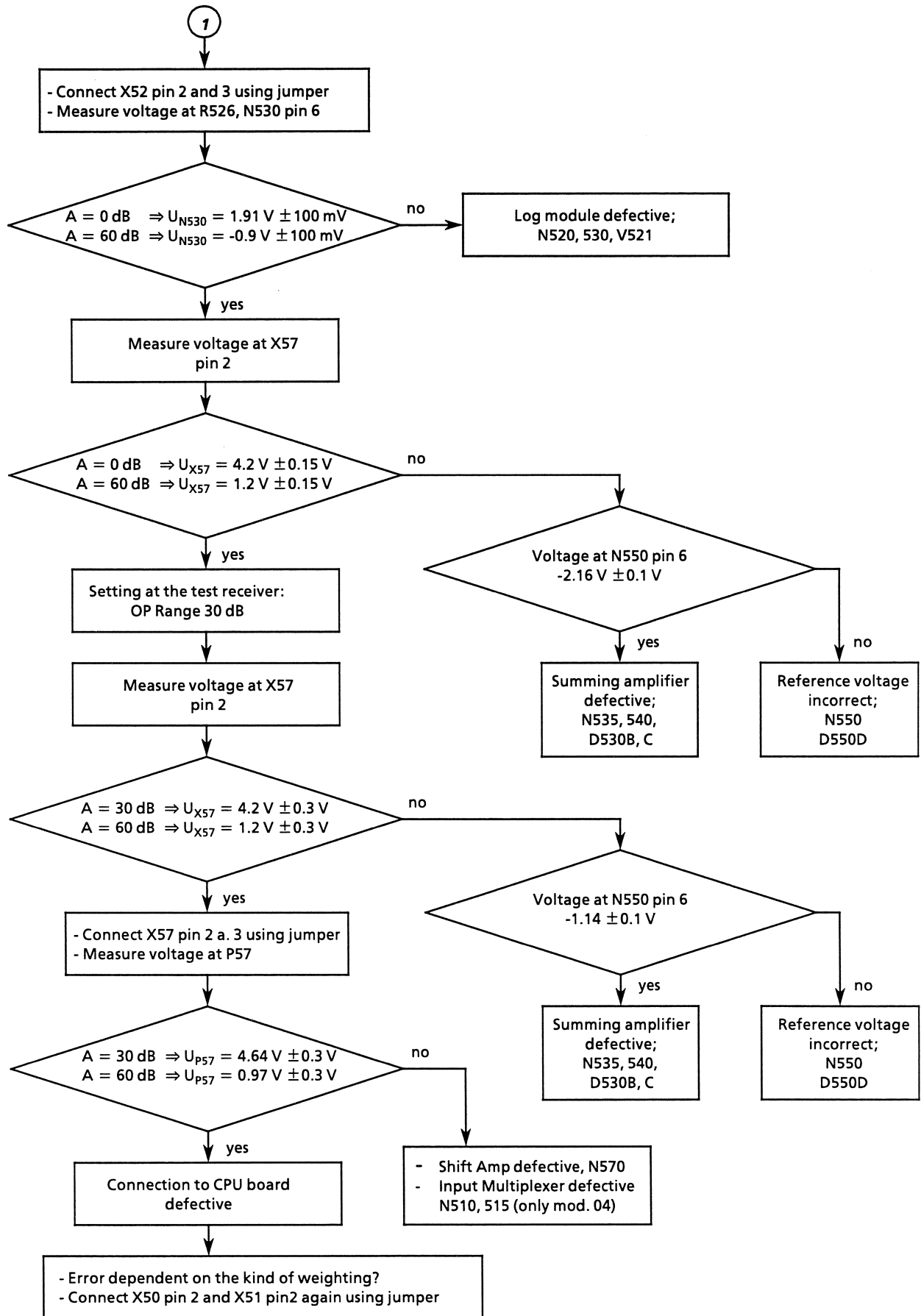
7.3.1.1 Errors of the Display Unit

Linearity Error Independent of the Kind of Weighting

Error message of the board test: Err. Test function 1, 10, 11, 17, 18, 19

Test setup as described under Section 7.3.1





Linearity Errors Depending on the Kind of Weighting

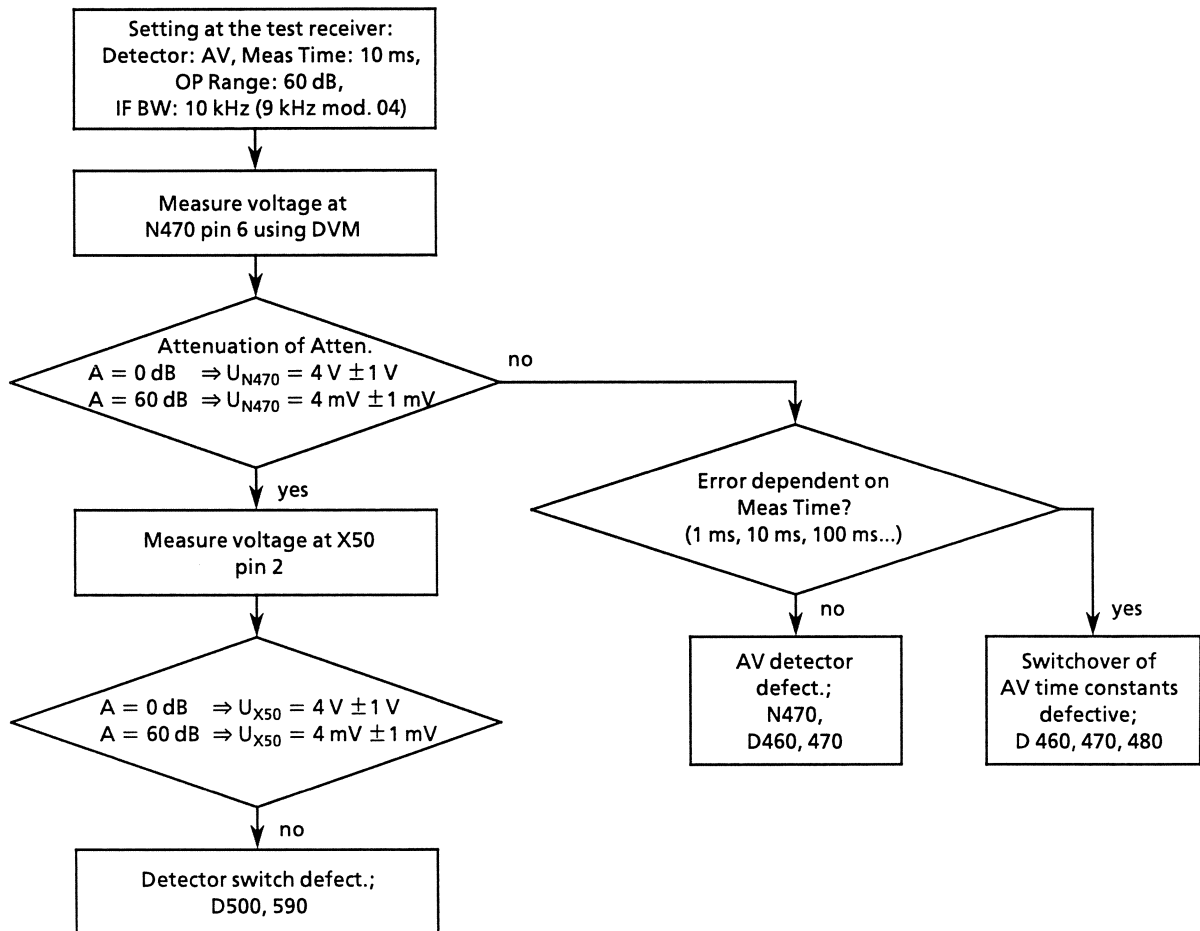
In the following the assumption is made that at least in one kind of weighting the correct level is indicated.

Test setup as described under Section 7.3.1

- ▶ Remove jumper X49 and connect the attenuator with X49 pin 2, 3 (ground!) via feed-through termination.

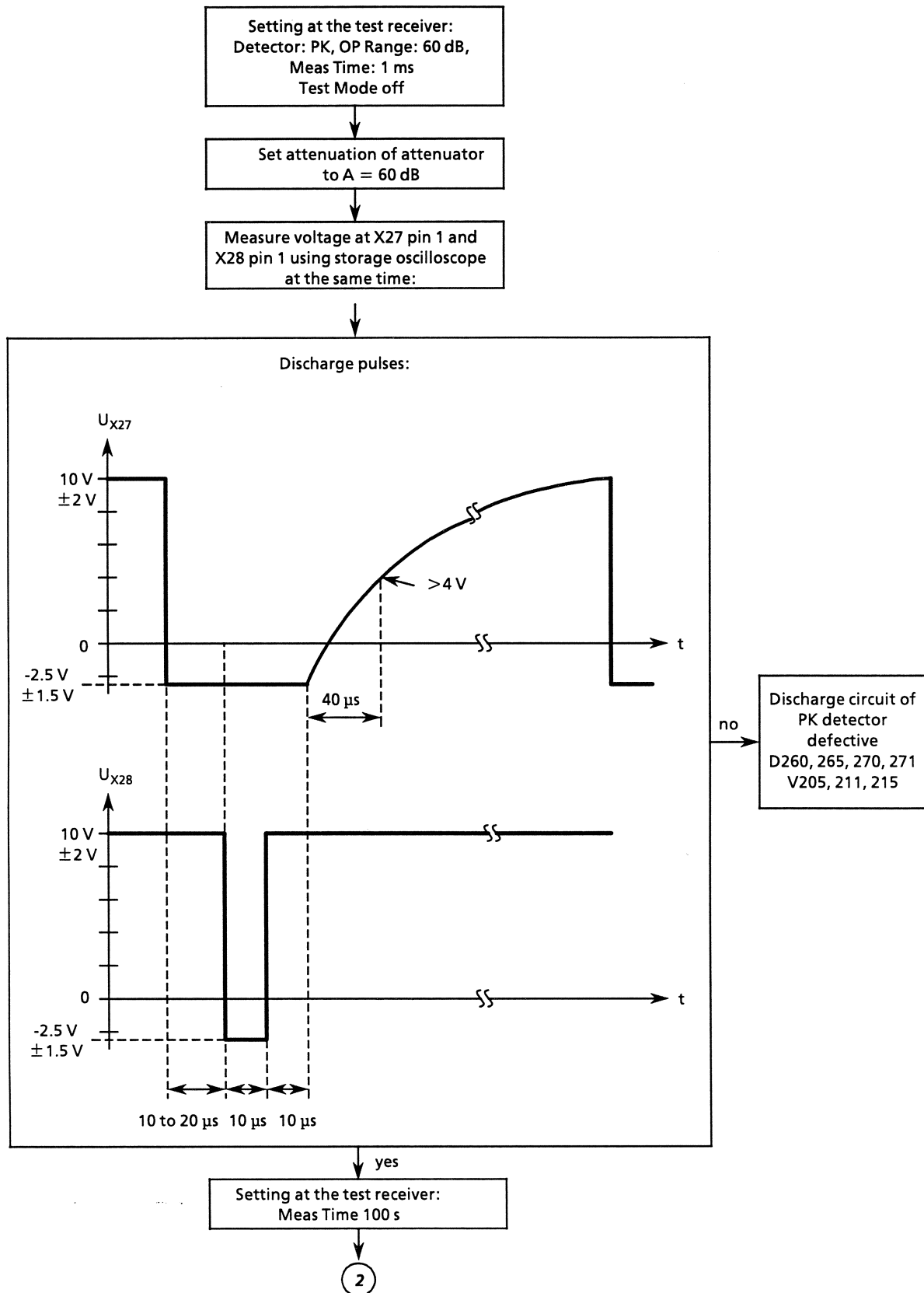
Linearity Error With AV Weighting

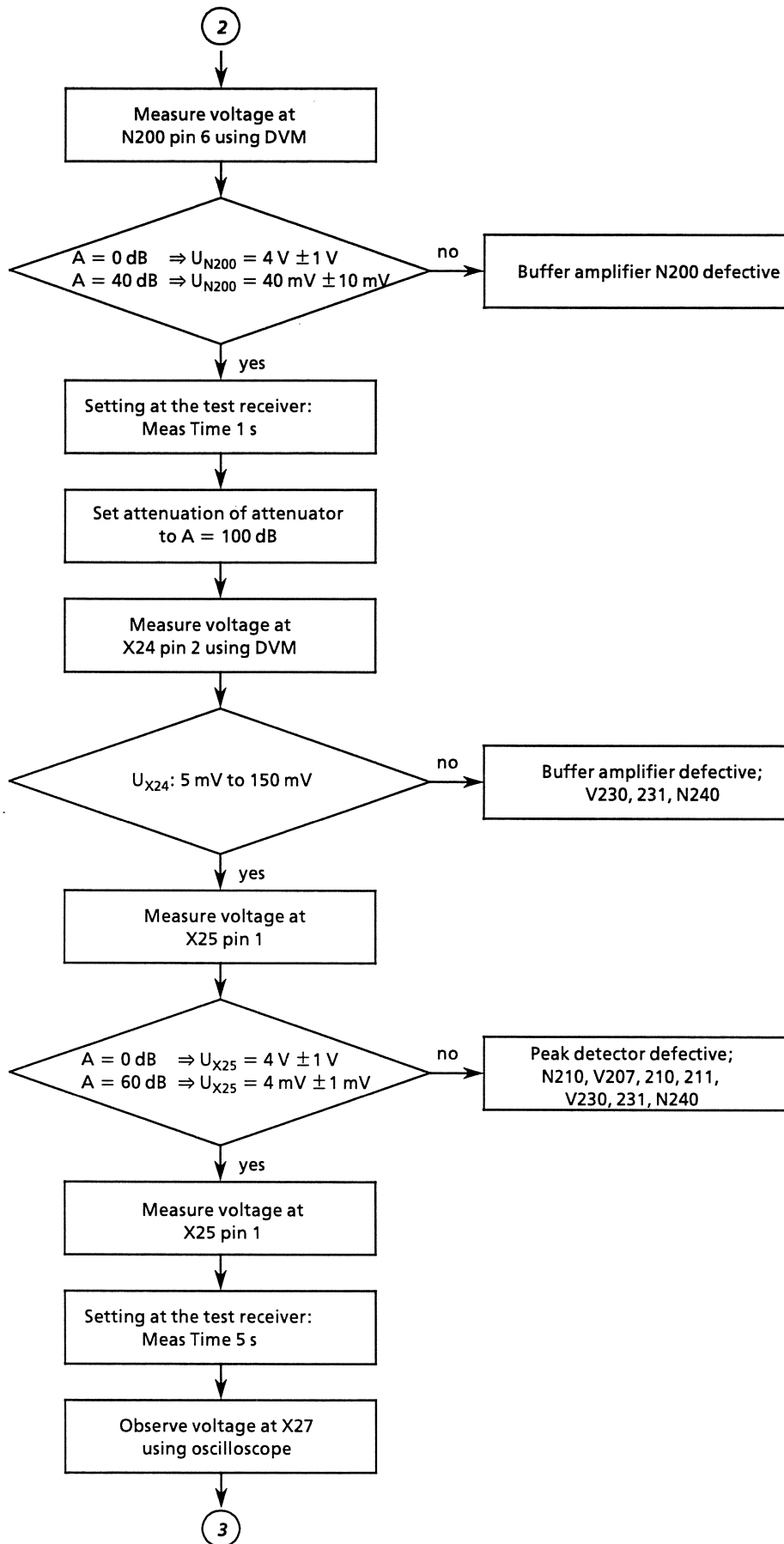
Error message of the board test: Err.: 5, 6, 7, 8, 12

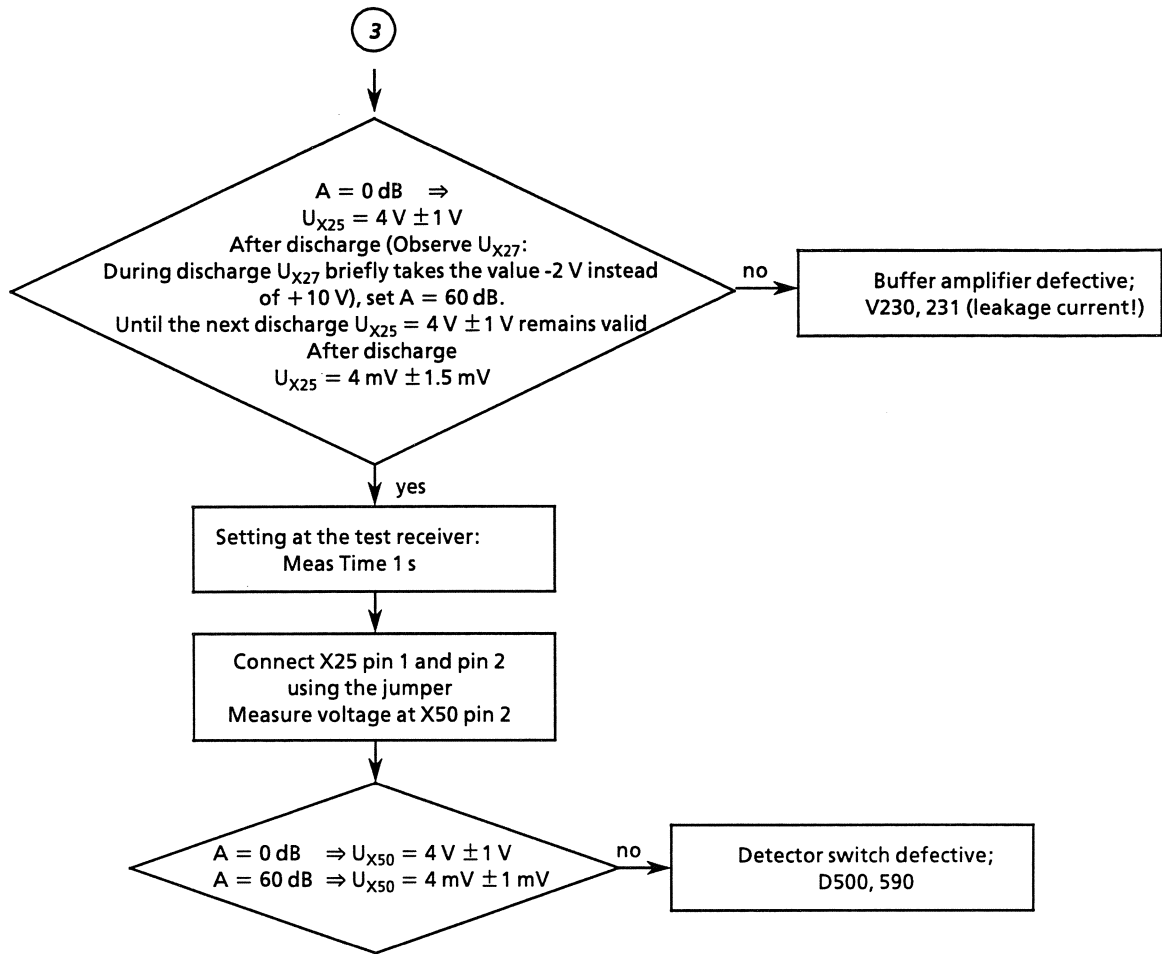


Linearity Error With PK Weighting

Error message of the board test: Err.: 14, 15, 16

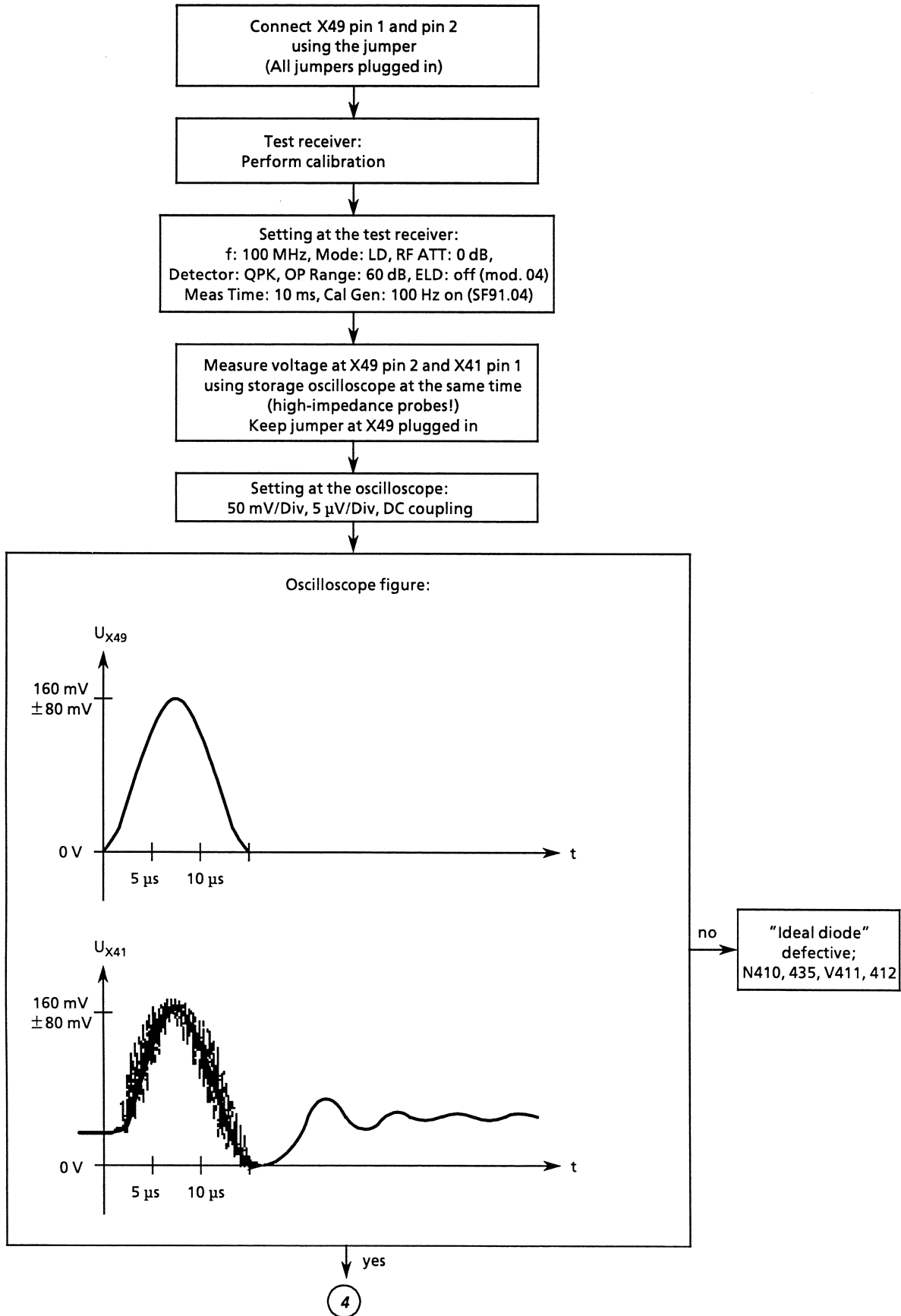


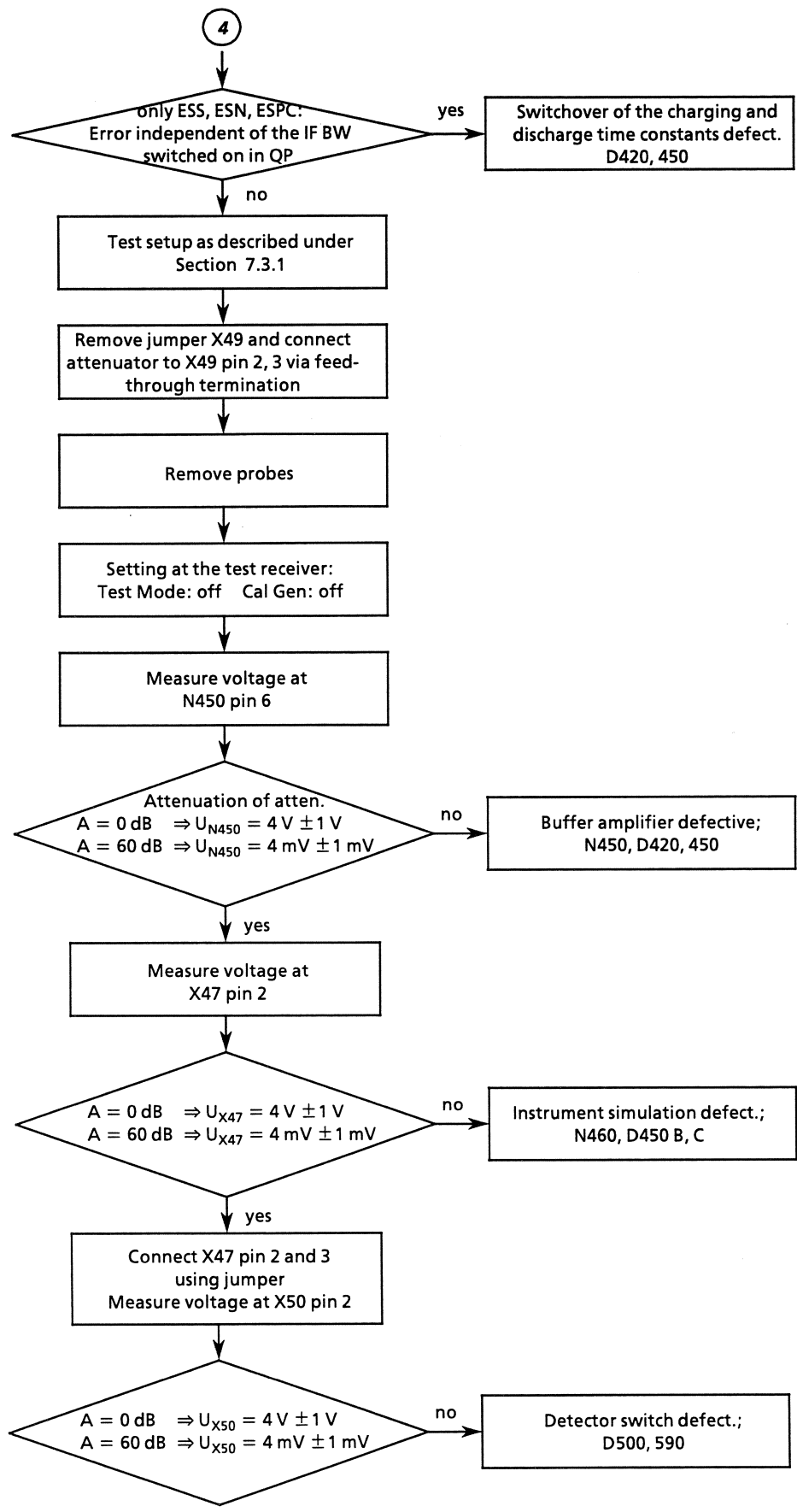




Linearity Error With QP Weighting

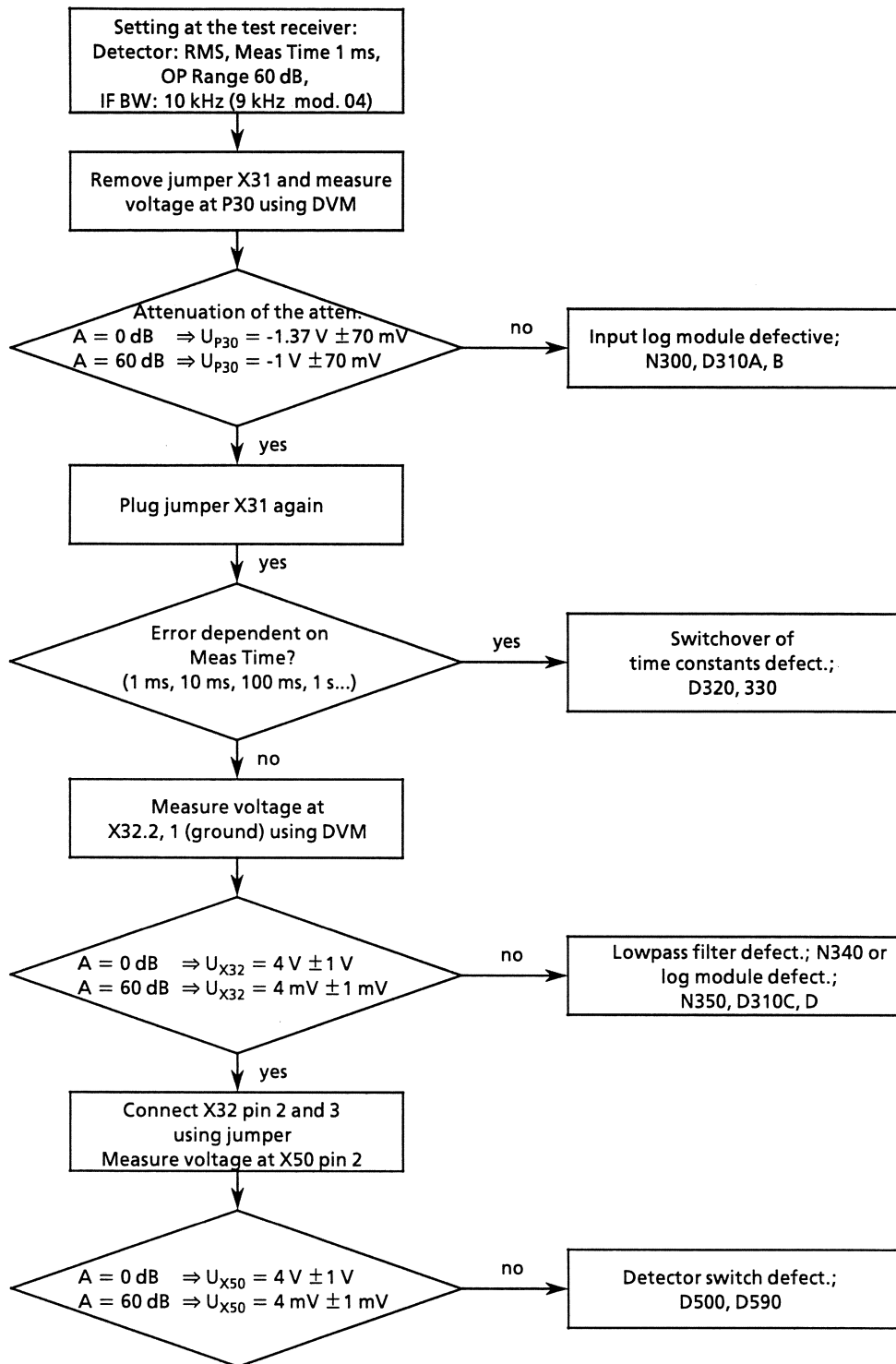
Error message of the board test: Err.: 9, 13





Linearity Error With RMS Weighting (Only Mod. 03, 04,06)

Error messages of the board test: Err: 26, 27, 28, 29, 30

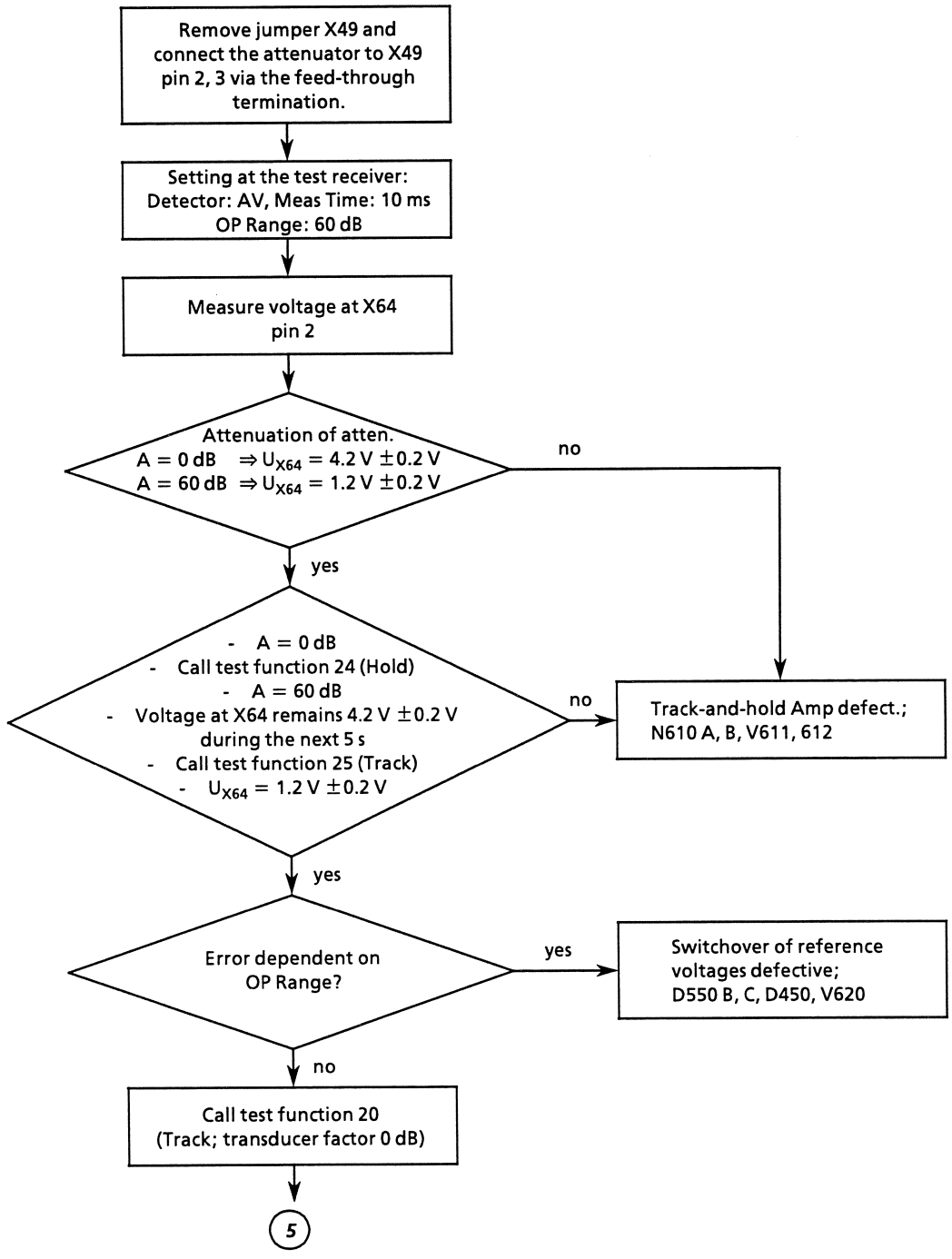


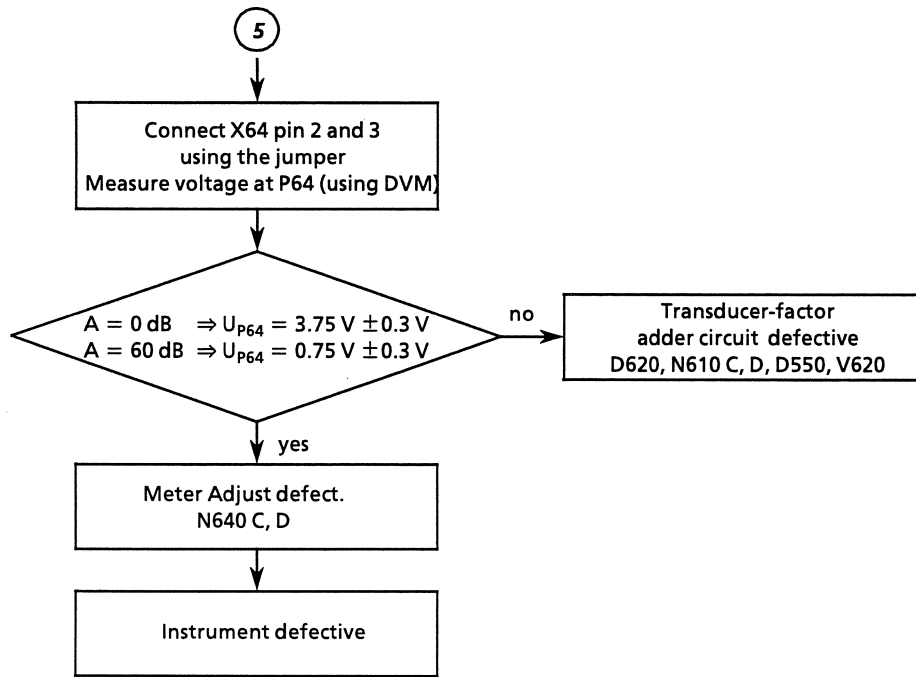
Linearity Errors of the Analog Instrument

In the following the assumption is made that the level at the LEVEL display is indicated correctly.

Error messages of the board test: Err: 20, 21, 22, 23, 24, 25

Test setup as described under Section 7.3.1.

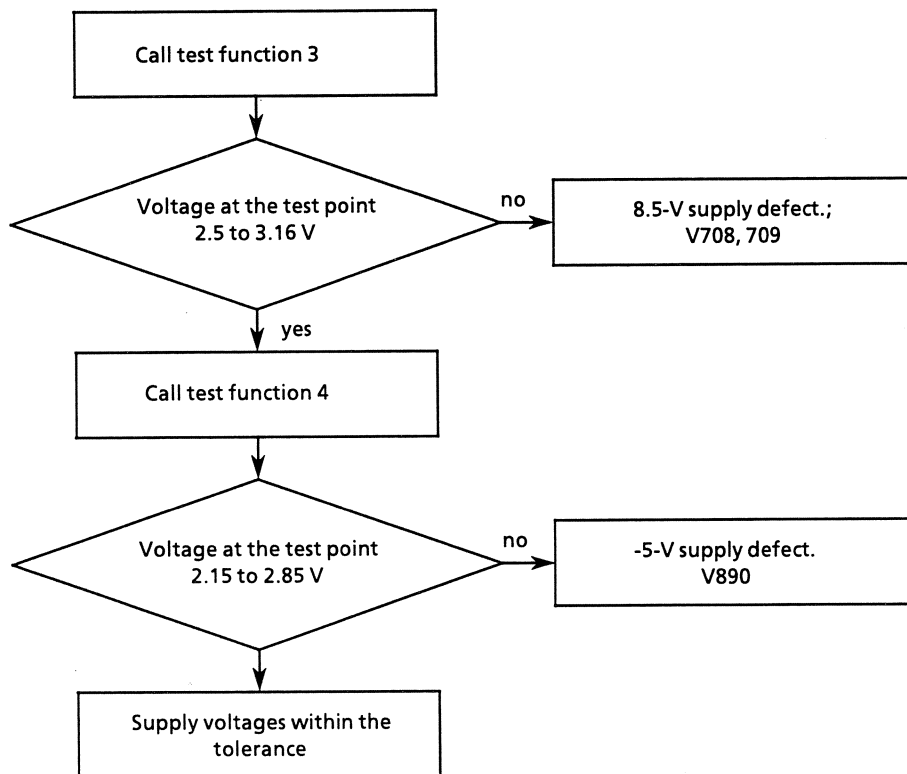




7.3.1.2 Errors of the AF Demodulation Unit

Error messages of the board test: Err: Test function 3, 4 (only mod. 02, 03)

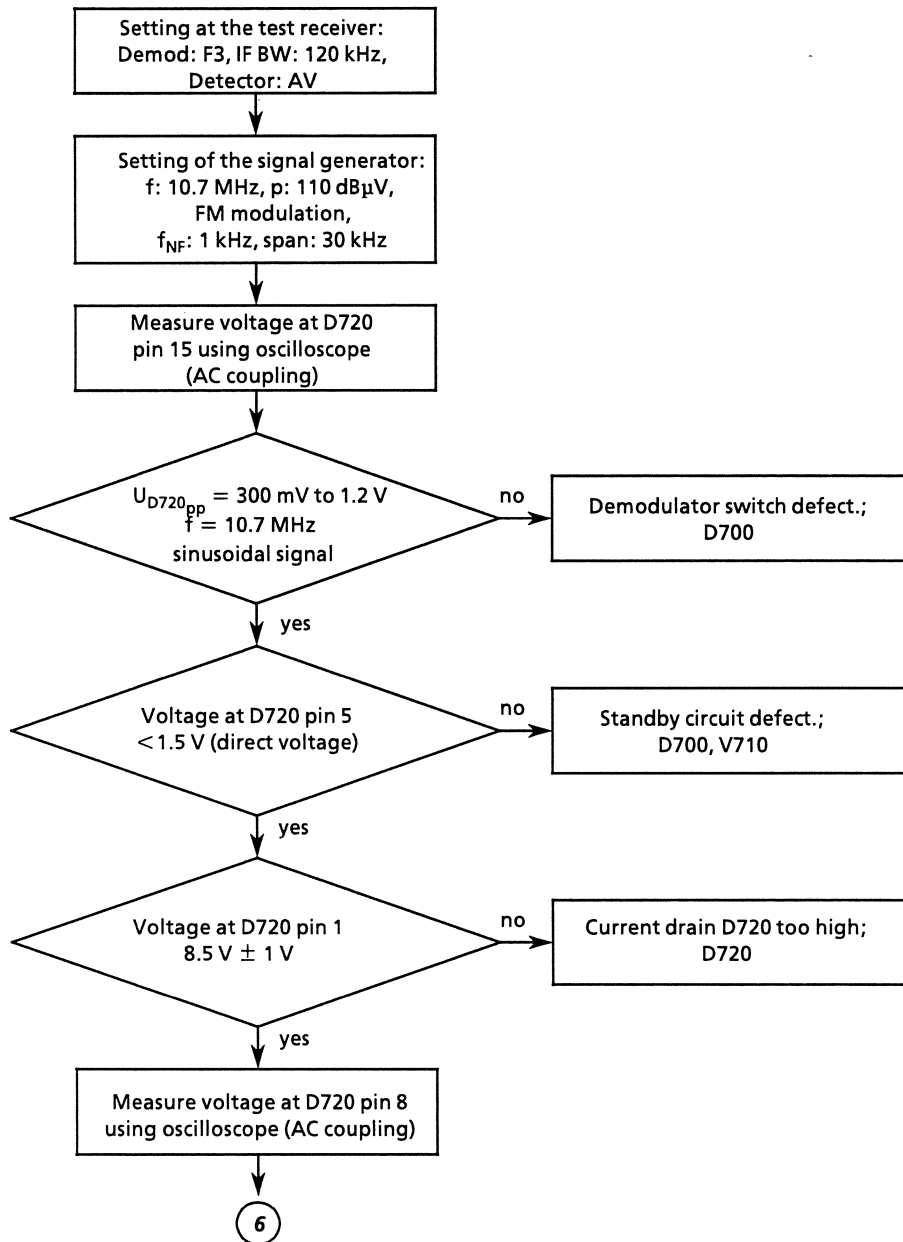
Before troubleshooting the supply voltages should be checked as follows (only mod. 02, 03):

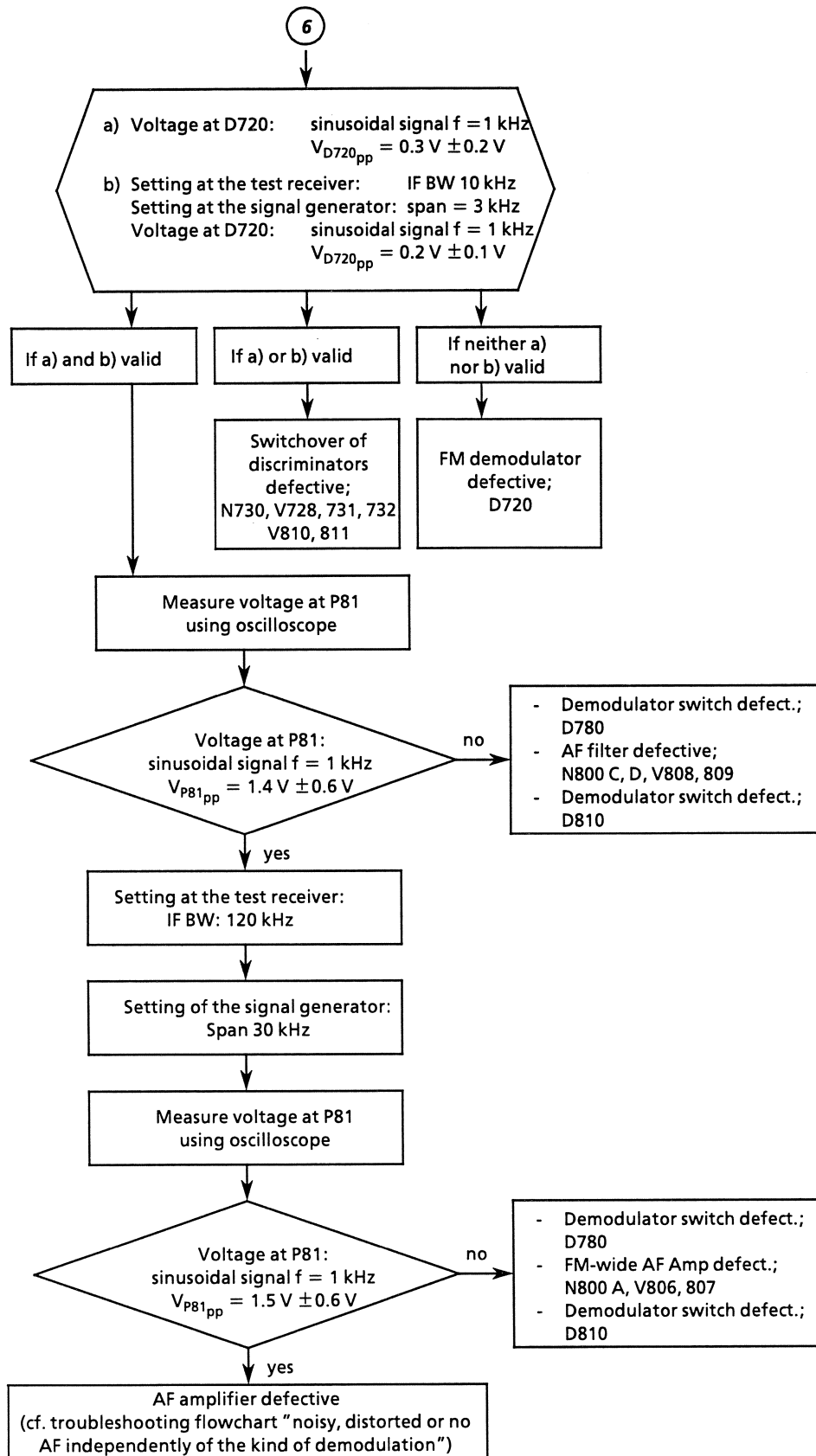


Errors of the AF Demodulation Unit Dependent on the Kind of Demodulation (Only Mod. 02, 03, 06)

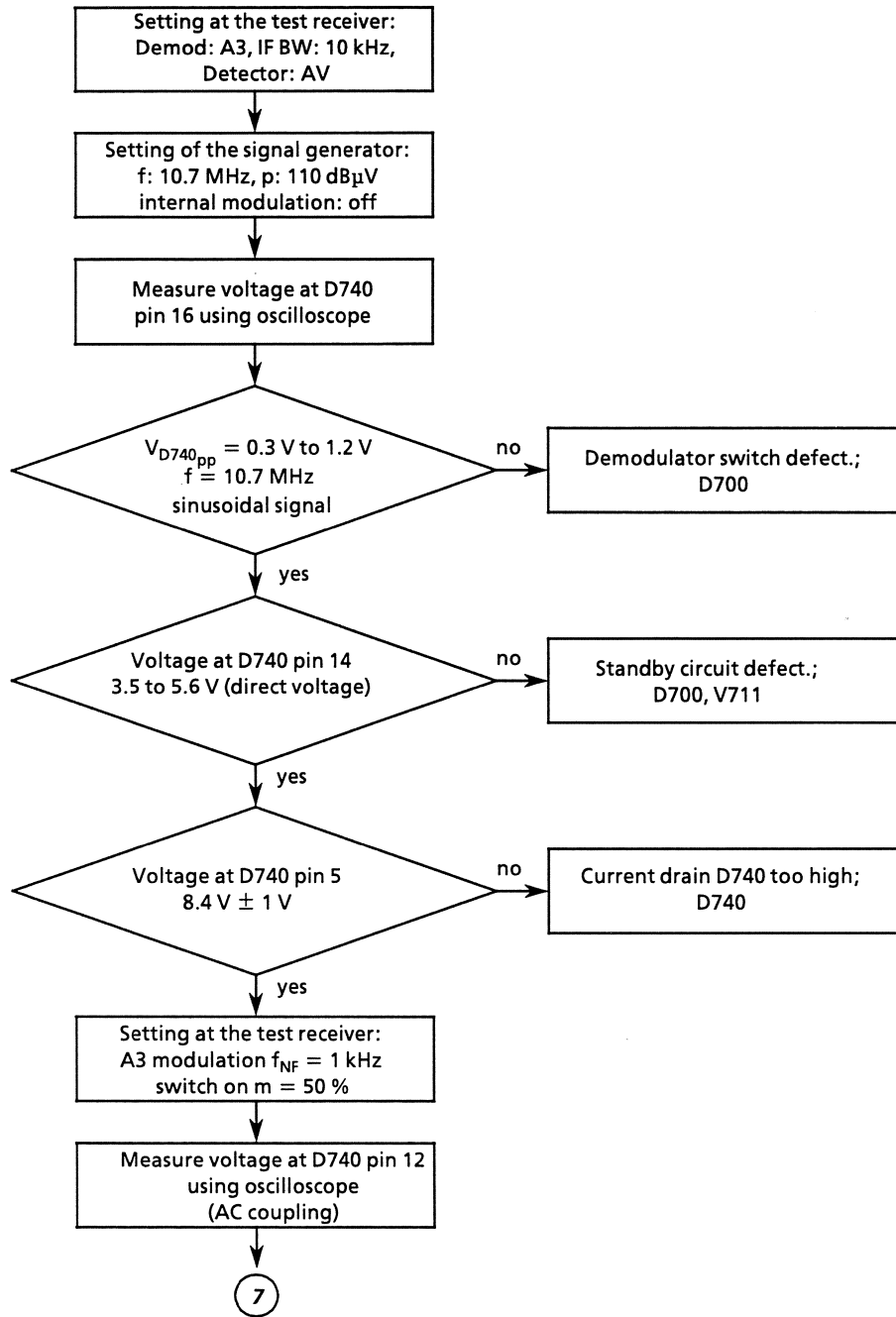
Test setup as described under Section 7.3.1.

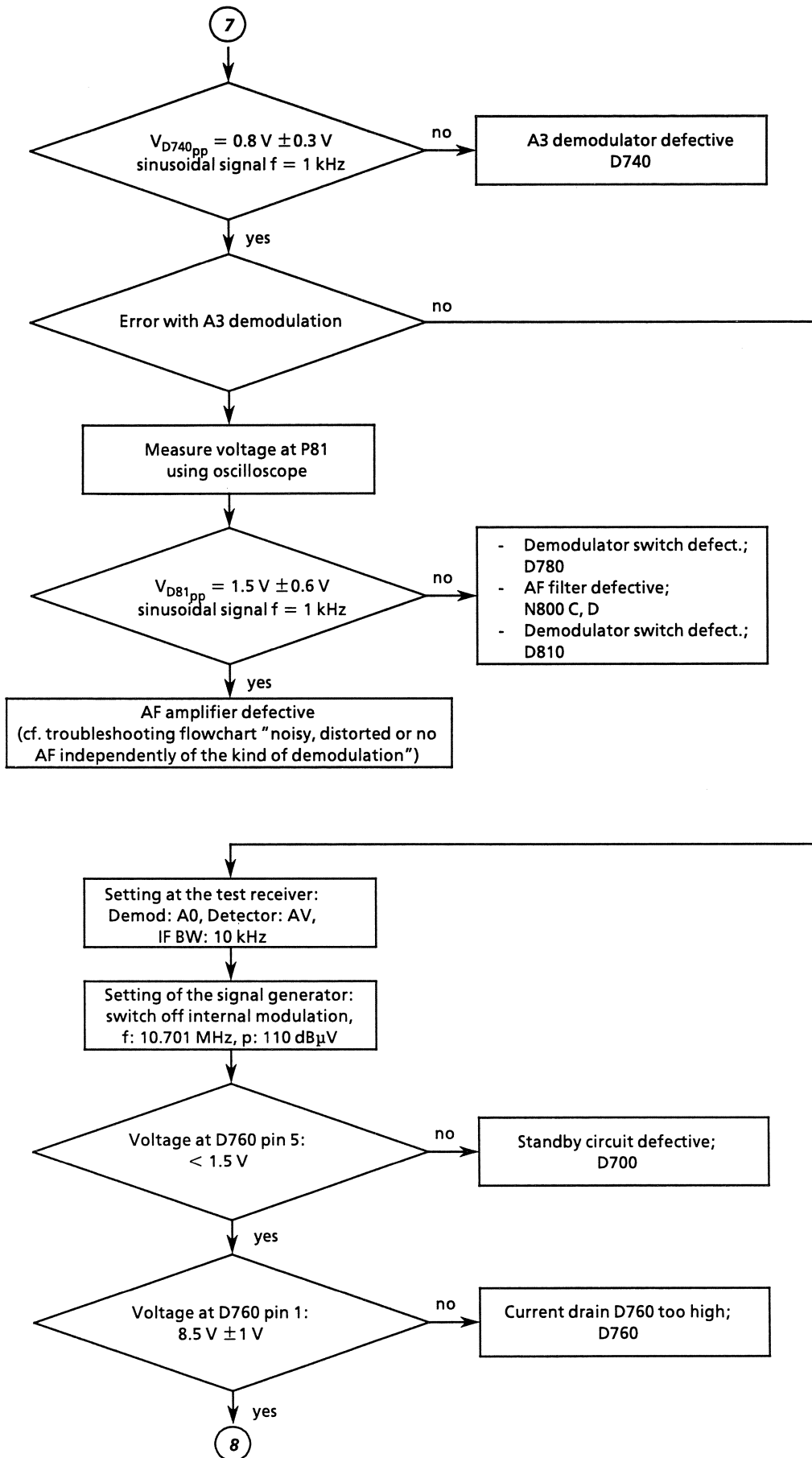
Noisy, distorted or no AF with FM demodulation (only mod. 02, 03)

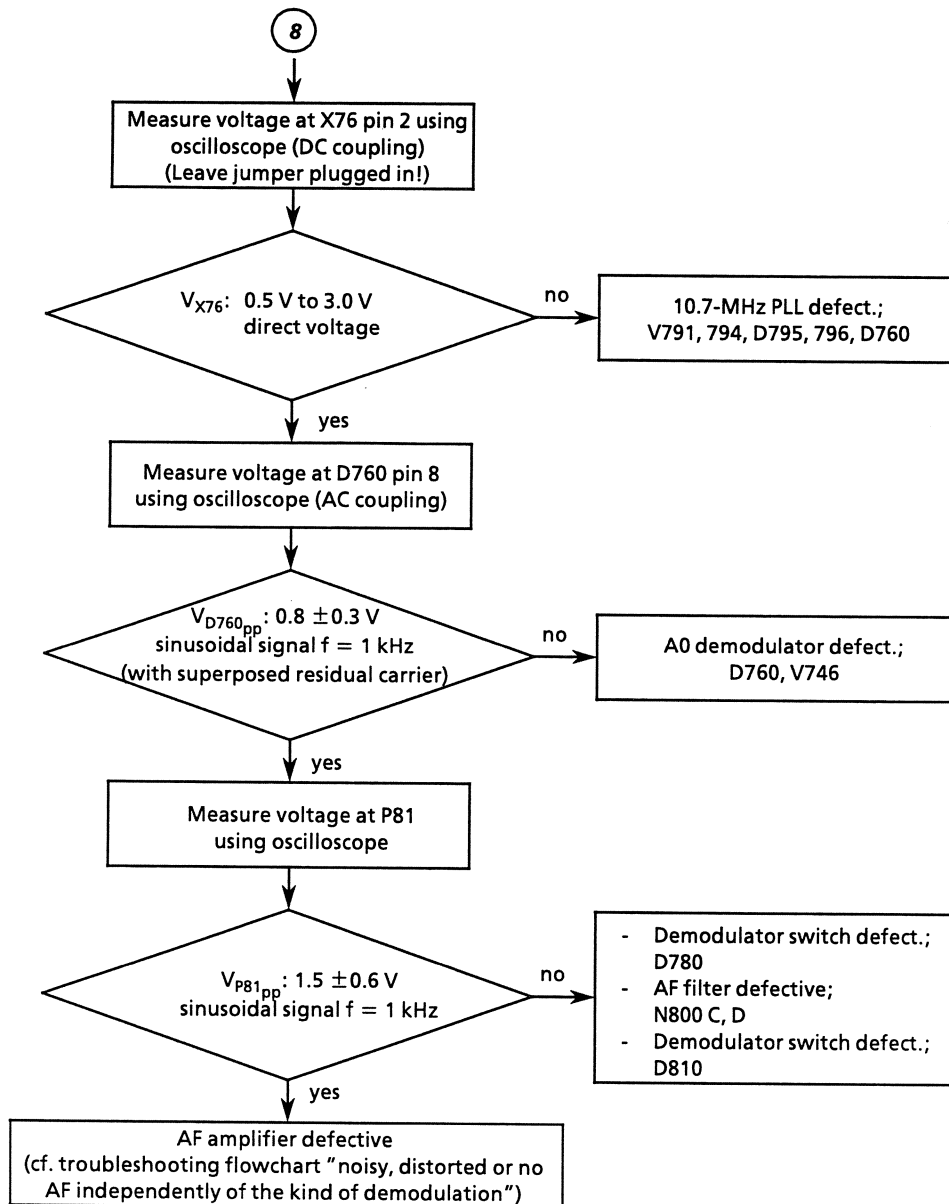




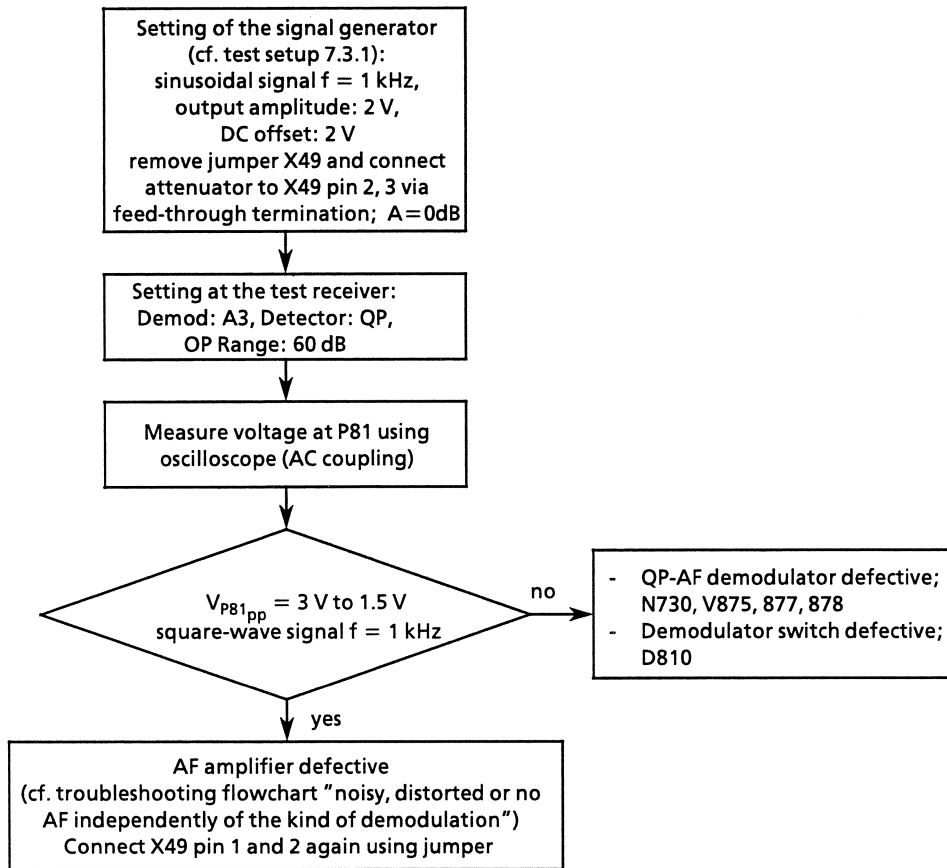
Noisy, distorted or no AF with A0/A3 demodulation (only mod. 02, 03)







No AF in the QP Kind of Display (only mod. 02, 03)



Noisy, Distorted or No AF Independently of the Kind of Demodulation

Mod. 02, 03:

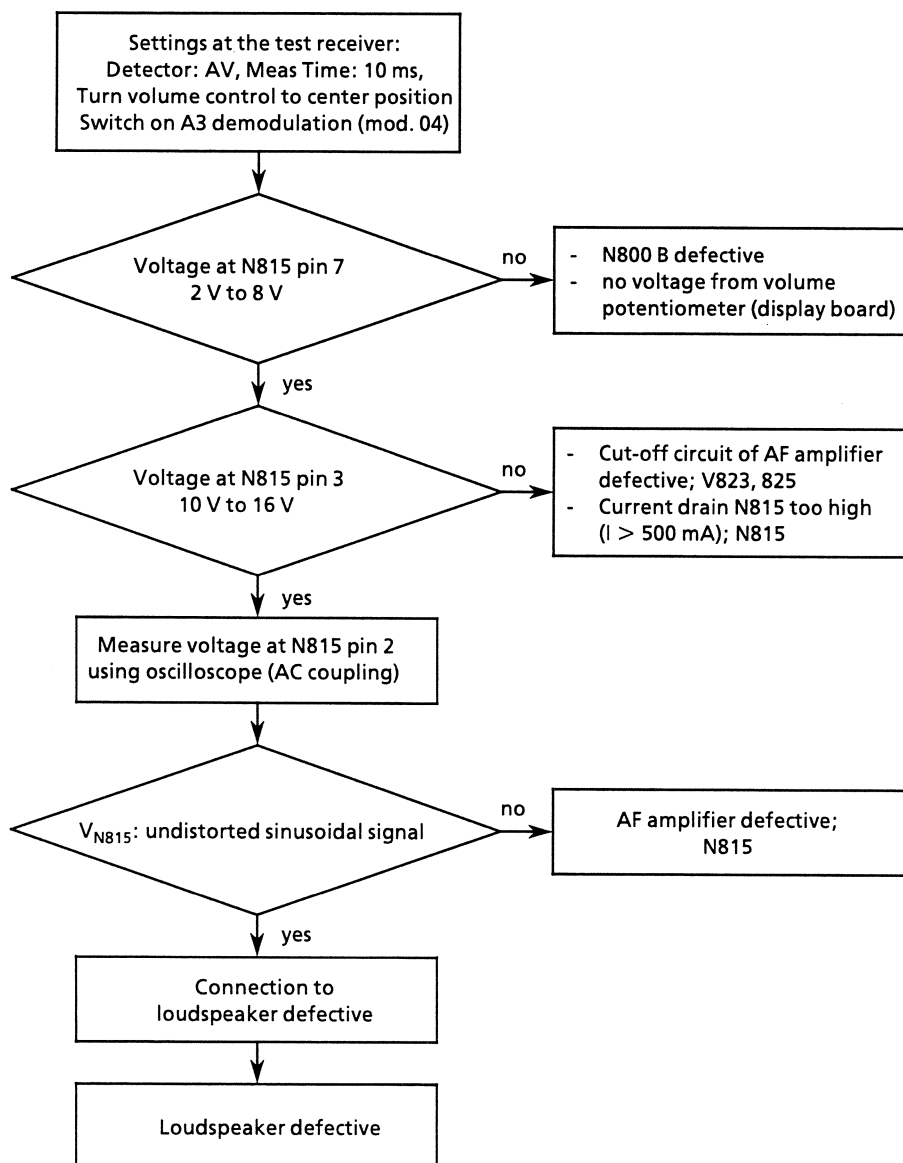
Carry out troubleshooting as with faulty A3 demodulation first (until the message "AF amplifier defective").

Mod. 04:

Test setup:

- ▶ Remove jumper X82.
- ▶ Connect signal generator to X82.2 and signal generator ground with module ground.
- ▶ Signal generator settings:

Output signal:	sinewave
Frequency:	1 kHz
Voltage level:	0.7 V _p
DC offset:	0 V

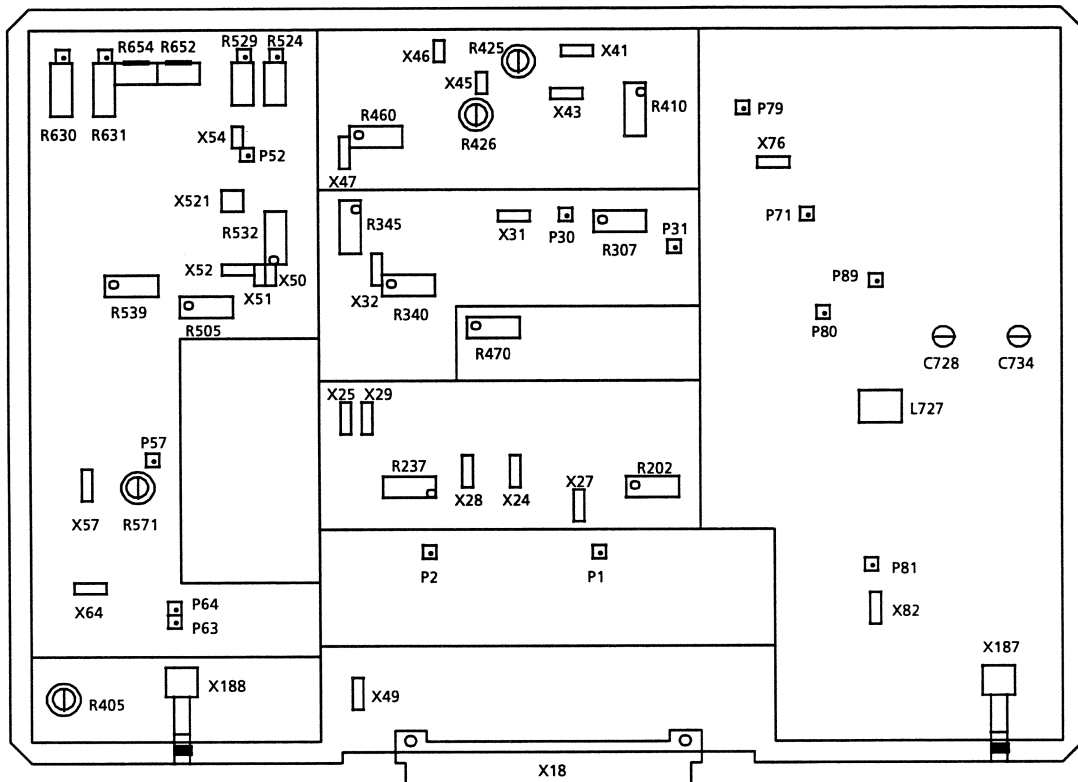


7.4 Testing and Adjustment

Operate the board via the service kit outside the instrument. Screw off the RF cover at the component side.

- ▶ Test setup and presetting cf. 7.3.1 Troubleshooting.
- ▶ Connect the output of the attenuator to the Detector Board with X49 pin 2 and pin 3 (ground) via a 50-Ω feed-through termination and a shielded cable.

7.4.1 Location of Jumpers, Test Points and Adjustment Elements



7.4.2 Power Supply

The supply voltages have to be measured at the adapter of the board and not at the power supply unit (e.g. +10 V at X18 AC4).

Testing the supply voltages:

+10 V	± 50 mV	max. 250 mA
-10 V	± 50 mV	max. 250 mA
+5.4 V	± 100 mV	max. 30 mA
+12 V	-1.2 to +3 V	max. 200 mA
+28 V	± 1 V	max. 4 mA

Only mod. 02, 03:

- ▶ Testing the -5-V power supply
Voltage at P89: -5 V \pm 0.3 V

- ▶ Testing the +8.5-V power supply
Voltage at P71: 8.5 V \pm 0.3 V

7.4.3 Testing and Adjustment of the AF Demodulation Unit

Mod. 02, 03:

- ▶ Settings at the signal generator:
Form of signal: Sinus
Frequency: 1 kHz
Amplitude: 2 V
Offset: 2 V

Mod. 04:

Test setup:

- ▶ Remove jumper X82.
- ▶ Connect signal generator to X82.2 and signal generator ground with module ground.

- ▶ Settings at the signal generator:
Output signal: sinewave
Voltage level: 0.7 V_p
DC offset: 0 V

7.4.3.1 A3 Demodulator (Only Mod. 02, 03, 06)

- ▶ Connect oscilloscope to P81
- ▶ Setting at the oscilloscope:
0.2 V/Div, 0.2 ms/Div
- ▶ Settings at the signal generator:
Internal modulation (AM): switch on
 f_{mod} : 1 kHz
m: 50 %
- ▶ Setting at the test receiver:
Demod: A3
Detector: AV
IF BW: 10 kHz
- ▶ Signal voltage at the oscilloscope: undistorted sinusoidal signal, $V_{P81} = 1.5 V_{SS} \pm 0.3 V$
- ▶ Set level of signal generator to 45 dB μ V
- ▶ Signal voltage at the oscilloscope: undistorted sinusoidal signal, $V_{P81} = 1.5 V_{SS} \pm 0.3 V$

7.4.3.2 A0 Demodulator (Only Mod. 02, 03, 06)

- ▶ Setting at the test receiver:
Demod: A0
- ▶ Measure voltage at X76 using oscilloscope (leave jumper plugged in!)
- ▶ Setting at the oscilloscope:
DC coupling, 0.5 V/Div, 2 ms/Div
- ▶ Signal voltage at the oscilloscope: direct voltage, $V_{P76} = 1.5 V \pm 0.7 V$
- ▶ Connect oscilloscope to P81
- ▶ Setting at the oscilloscope:
0.2 V/Div, 0.2 ms/Div
- ▶ Settings at the signal generator:
Internal modulation: switch off
Frequency: 10.701 MHz
Output level: 110 dB μ V
- ▶ Adjust signal voltage at P81 to maximum using L760
- ▶ Signal voltage at the oscilloscope: undistorted sinusoidal signal, $V_{P81} = 1.5 V_{SS} \pm 0.3 V$
- ▶ Set level of signal generator to 45 dB μ V
- ▶ Signal voltage at the oscilloscope: undistorted sinusoidal signal, $V_{P81} = 1.5 V_{SS} \pm 0.3 V$

7.4.3.3 FM Demodulator (Only Mod. 02, 03, 06)

- ▶ Connect oscilloscope to P81
- ▶ Setting at the oscilloscope:
0.2 V/Div, 0.2 ms/Div
- ▶ Settings at the signal generator:
Frequency: 10.7 MHz
Internal modulation: FM
Frequency span: 3 kHz
 f_{mod} : 1 kHz
Output level: 110 dB μ V
- ▶ Setting at the test receiver:
Demod: F3
IF BW: 10 kHz
- ▶ Set signal voltage at P81 to maximum by alternately adjusting C728 and C734
- ▶ Signal voltage at the oscilloscope: undistorted sinusoidal signal, $V_{\text{P81}} = 1.4 V_{\text{SS}} \pm 0.3 \text{ V}$
- ▶ Set level of signal generator to 45 dB μ V
- ▶ Signal voltage at the oscilloscope: undistorted sinusoidal signal, $V_{\text{P81}} = 1.4 V_{\text{SS}} \pm 0.3 \text{ V}$
- ▶ Setting at the test receiver:
IF BW: 120 kHz
- ▶ Settings at the signal generator:
Frequency span: 30 kHz
Output level: 110 dB μ V
- ▶ Adjust signal voltage at P81 to maximum using L727 and at the same time adjust signal form to a sinusoidal signal as undistorted as possible.
- ▶ Signal voltage at the oscilloscope: sinusoidal signal, $V_{\text{P81}} = 1.5 V_{\text{SS}} \pm 0.3 \text{ V}$
- ▶ Set level of signal generator to 45 dB μ V
- ▶ Signal voltage at the oscilloscope: sinusoidal signal, $V_{\text{P81}} = 1.5 V_{\text{SS}} \pm 0.3 \text{ V}$
- ▶ Set level of signal generator to 110 dB μ V.

7.4.3.4 AF Amplifier and Cut-Off Circuit of the AF Amplifier

- ▶ Settings of the test receiver and signal generator (only mod. 02, 03) like Section 7.4.3.3
- ▶ Connect oscilloscope to X18C20
- ▶ Settings at the oscilloscope:
0.5 V/Div, 0.5 ms/Div
- ▶ Set signal voltage at the oscilloscope to $2 V_{SS}$ using volume control
Figure on the oscilloscope screen: sinusoidal signal $f = 1 \text{ kHz}$
- ▶ Setting at the test receiver:
Demod: off
- ▶ voltage at X18C20: $0 \text{ V} \pm 0.1 \text{ V}$

7.4.3.5 Beeper

- ▶ Special Function 13; Beeper on

Mod. 02, 03:

- ▶ Setting of the signal generator:
Internal FM modulation switch off

Mod. 04:

- ▶ Switch off signal generator
- ▶ Connect pins 2 and 3 of X82 with a jumper

Mod. 02, 03, 04:

- ▶ Setting at the test receiver:
Demod: FM
Test Mode: off
- ▶ Connect pin LOCK A160A11 at the motherboard to ground for at least 3 s.
- ▶ A short beep should be heard.

7.4.3.6 QP-AF Demodulator (Only Mod. 02, 03)

- ▶ Connect oscilloscope to P81
- ▶ Setting at the oscilloscope:
0.5 V/Div, 0.2 ms/Div, AC coupling
- ▶ Setting at the test receiver:
Demod: A3
Detector: QP
- ▶ Set attenuator to an attenuation of 0 dB.
- ▶ Signal voltage at the oscilloscope: distorted, square-wave signal, $V_{P81} = 3 \text{ V} \pm 1 \text{ V}$

7.4.4 Testing and Adjustment of the Display Unit

The adjustment of the display unit has to be performed briskly and without breaks.

- ▶ Test setup and presettings as described under 7.4.
- ▶ Setting at the test receiver:
Demod: off

7.4.4.1 Video Switch (Only Mod. 03)

- ▶ Measure voltage at X49.1 using DVM (leave jumper plugged in).
- ▶ Call board test Detector Board
- ▶ Call test function 1
- ▶ Voltage at X49: $4\text{ V} \pm 0.5\text{ V}$
- ▶ Settings at the test receiver:
Test Mode: off

- only ESS:
- ▶ Open line X18A15 of the service adapter to the test receiver
 - ▶ Connect X18A15 of the Detector Board to +5 V (X18AC2)
 - ▶ Setting at the ESS:
Frequency: 1 kHz
 - ▶ Voltage at X49: $+5.4\text{ V} \pm 0.5\text{ V}$
 - ▶ Through-connect line X18A15 of the adapter again

7.4.4.2 Overload Detector

- ▶ Set attenuator to an attenuation of 0 dB.
- ▶ The Overload indication in the LEVEL display is not illuminated
- ▶ Remove the 50-Ω feed-through termination at the output of the attenuator from the test setup and connect the signal generator with X49 directly ($V_{X49} > 6.5\text{ V}$).
- ▶ The Overload indication on the LEVEL display is illuminated
- ▶ Insert feed-through termination again.

7.4.4.3 Video Amplifier

- ▶ Set attenuator to 0 dB
- ▶ Connect digital voltmeter to X183 via shielded cable
- ▶ Voltage at X183: $4\text{ V} \pm 200\text{ mV}$
- ▶ Store voltage value
- ▶ Switch digital voltmeter to relative level measurement
- ▶ Set attenuator to an attenuation of 60 dB
- ▶ Set relative level to $-60\text{ dB} \pm 0.05\text{ dB}$ using R405
- ▶ Set attenuator to an attenuation of 50 dB
- ▶ Relative level at X183: $-50\text{ dB} \pm 0.2\text{ dB}$
(if the level is without the tolerance with an attenuation of 50 dB, potentiometer R405 is not in center position and hence the offset setting range of N400 is exceeded.)

7.4.4.4 Average Detector

- ▶ Remove jumper X50,X51.
- ▶ Connect digital voltmeter to X50 pin1 (ground), pin2 via shielded cable
- ▶ Set BOARD TEST DETECTOR BOARD
- ▶ Enter test function 5
- ▶ Set attenuator to an attenuation of 0 dB
- ▶ Voltage at X50: $4\text{ V} \pm 200\text{ mV}$
- ▶ Switch DVM to relative level measurement
relative level: $0\text{ dB} \pm 0.1\text{ dB}$
- ▶ Enter test functions 6, 7, 8 successively and measure the level after the display value has steadied
relative level: $0\text{ dB} \pm 0.1\text{ dB}$
- ▶ Set attenuator to an attenuation of 60 dB
- ▶ Enter test function 5
- ▶ Adjust relative level to $-60\text{ dB} \pm 0.02\text{ dB}$ (setting accuracy) using R470
- ▶ Enter test functions 6, 7, 8 successively and measure the level after the display value has steadied
relative level at X50: $-60\text{ dB} \pm 0.1\text{ dB}$

7.4.4.5 Quasi-Peak Detector

- ▶ Remove jumpers at X43 and X45
- ▶ Measure resistance between X43 pin2 and X45 pin1 using digital multimeter
- ▶ Enter test function 9
- ▶ Adjust resistor to $1020 \Omega \pm 5 \Omega$ using R425

only ESS, ESN: ▶ Setting at the test receiver:
 and ESPC Frequency: 1 MHz
 Detector: QP

- ▶ Adjust resistor to $1470 \Omega \pm 5 \Omega$ using R426

only ESS: ▶ Setting at the test receiver:
 Frequency: 100 kHz
 Resistance is $72.4 \text{ k}\Omega \pm 1 \text{ k}\Omega$
 ▶ Setting at the test receiver:
 Frequency: 100 MHz

- ▶ Connect X43 pin 1/2 and X45 pin 1/2 using the jumpers again
- ▶ Connect X46 pin 1/2 using a jumper
- ▶ Connect digital voltmeter to X50 pin1 (ground) and pin 2 via shielded cable
- ▶ Adjust voltage at X50 to $0 \text{ V} \pm 20 \mu\text{V}$ using R460
 (Wait until the display value has steadied > 5 s)
- ▶ Remove jumper at X46 again
- ▶ Enter test function 9
- ▶ Set attenuator to an attenuation of 0 dB
- ▶ Voltage at X50: $4 \text{ V} \pm 200 \text{ mV}$
- ▶ Store measured value
- ▶ Switch DVM to relative level measurement
- ▶ Set attenuator to an attenuation of 60 dB
- ▶ After the display value has steadied, adjust relative level to $-60 \text{ dB} \pm 0.02 \text{ dB}$ (setting accuracy) using R410

Testing the linearity of the QP DETECTOR according to the following table (Wait until the display value has steadied):

Attenuation of the attenuator	rel. level at X50
0 dB	$0 \text{ dB} \pm 0.2 \text{ dB}$
10 dB	$- 10 \text{ dB} \pm 0.2 \text{ dB}$
20 dB	$- 20 \text{ dB} \pm 0.2 \text{ dB}$
30 dB	$- 30 \text{ dB} \pm 0.2 \text{ dB}$
40 dB	$- 40 \text{ dB} \pm 0.2 \text{ dB}$
50 dB	$- 50 \text{ dB} \pm 0.2 \text{ dB}$
60 dB	$- 60 \text{ dB} \pm 0.2 \text{ dB}$

- only ESS:**
- ▶ Setting at the ESS or ESPC:
Frequency: 1 MHz
 - ▶ Set attenuator to an attenuation of 60 dB
 - ▶ Relative level at X50 -60 dB \pm 0.4 dB
(Wait until the display value has steadied t > 5 s)
 - ▶ Setting at the ESS or ESPC:
Frequency: 100 kHz
 - ▶ Relative level at X50 -60 dB \pm 0.4 dB
(Wait until the display value has steadied t > 5 s)
 - ▶ Set attenuator to an attenuation of 0 dB
 - ▶ Relative level at X50 0 dB \pm 0.3 dB
(Wait until the display value has steadied t > 5 s)
 - ▶ Setting at the ESS or ESPC:
Frequency: 1 MHz
 - ▶ Relative level at X50 0 dB \pm 0.3 dB
(Wait until the display value has steadied t > 5 s)
 - ▶ Setting at the ESS or ESPC:
Frequency: 100 MHz

- only ESN:**
- ▶ Setting at the ESN:
Frequency: 1 MHz
 - ▶ Set attenuator to an attenuation of 60 dB
 - ▶ Relative level at X50 -60 dB \pm 0.4 dB
(Wait until the display value has steadied t > 5 s)
 - ▶ Set attenuator to an attenuation of 0 dB
 - ▶ Relative level at X50 0 dB \pm 0.3 dB
(Wait until the display value has steadied t > 5 s)

7.4.4.6 Peak Detector

- ▶ Set attenuator to an attenuation of 100 dB
- ▶ Settings at the test receiver:
 - Test Mode: off
 - Detector: PK
 - Meas Time: 1 s
 - OP Range: 60 dB
- ▶ Rotate R237 anti-clockwise as far as possible
- ▶ Measure voltage at X24 pin 2 using digital voltmeter and set to $35 \text{ mV} \pm 5 \text{ mV}$ using R237
- ▶ Setting at the test receiver:
 - Meas Time: 0.5 s
- ▶ Set measurement rate of digital voltmeter to $< 100 \text{ ms}$
- ▶ Connect digital voltmeter to X50 pin1 (ground) and pin 2 via shielded cable
- ▶ Set attenuator to an attenuation of 0 dB
- ▶ Voltage at X50: $4 \text{ V} \pm 200 \text{ mV}$
- ▶ Store measured value and switch digital voltmeter to relative level measurement
- ▶ Set attenuator to an attenuation of 60 dB
- ▶ Set relative level at X50 to $-60 \text{ dB} \pm 0.1 \text{ dB}$ (setting accuracy) using R202
- ▶ Setting at the test receiver:
 - Meas Time: 5 s
- ▶ Observe voltage at X28 pin1 using oscilloscope (during discharge V_{X28} takes the value of -2 V instead of 10 V for approx. 10 ms)
- ▶ Directly after discharge (observe V_{X28}) the attenuator is to be set to an attenuation of 70 dB.
- ▶ During the 5 seconds until the next discharge the voltage at X50 is: $-60 \text{ dB} \pm 0.5 \text{ dB}$

Testing the linearity of the PK detector:

- ▶ Setting at the test receiver:
 - Meas Time: 0.5 s

(after changing the attenuation, wait 1 s).

Attenuation of the attenuator	rel. level at X50
0 dB	$0 \text{ dB} \pm 0.2 \text{ dB}$
10 dB	$-10 \text{ dB} \pm 0.2 \text{ dB}$
20 dB	$-20 \text{ dB} \pm 0.2 \text{ dB}$
30 dB	$-30 \text{ dB} \pm 0.2 \text{ dB}$
40 dB	$-40 \text{ dB} \pm 0.2 \text{ dB}$
50 dB	$-50 \text{ dB} \pm 0.2 \text{ dB}$
60 dB	$-60 \text{ dB} \pm 0.2 \text{ dB}$

- ▶ Switch digital voltmeter back to normal measurement rate

7.4.4.7 RMS Detector (only Mod. 03, 04, 06)

- ▶ Set attenuator to an attenuation of 100 dB
- ▶ Connect oscilloscope to P30
- ▶ Setting at the oscilloscope: 0.1 V/Div, 1 ms/Div, DC coupling
- ▶ Set board test Detector Board
- ▶ Enter test function 26
- ▶ Set R307 such that the voltage at P30 is still negative.
- ▶ Set attenuator to an attenuation of 10 dB
- ▶ Enter test function 5
- ▶ Connect digital voltmeter to X50 pin 1 (ground) and pin 2 via shielded cable
- ▶ Voltage at X50: 1.26 V \pm 50 mV
- ▶ Switch DVM to relative level measurement
Relative level: 0 dB \pm 0.1 dB
- ▶ Enter test function 26
- ▶ Adjust relative level to 0 dB \pm 0.05 dB (setting accuracy) using R345
- ▶ Set attenuator to an attenuation of 60 dB
- ▶ Adjust relative level at X50 to -50 dB \pm 0.05 dB (setting accuracy) using R340
- ▶ Enter test functions 27, 28, 29 successively and measure level after the display value has steadied
Relative level at X50: -50 dB \pm 0.2 dB
- ▶ Set attenuator to an attenuation of 10 dB
- ▶ Enter test functions 27, 28, 29 successively and measure level after the display value has steadied
Relative level at X50: 0 dB \pm 0.1 dB
- ▶ Enter test function 26
- ▶ Testing the linearity of the RMS detector according to the following table:

Attenuation of the attenuator	rel. level at X50
0 dB	10 dB \pm 0.5 dB
10 dB	0 dB \pm 0.3 dB
20 dB	-10 dB \pm 0.3 dB
30 dB	-20 dB \pm 0.3 dB
40 dB	-30 dB \pm 0.3 dB
50 dB	-40 dB \pm 0.3 dB
60 dB	-50 dB \pm 0.3 dB

- ▶ Connect X50 pin 2 and X51 pin 2 again using the jumper

7.4.4.8 0/20-dB Amplifier

- ▶ Enter test function 5
- ▶ Set the attenuator to an attenuation of 0 dB
- ▶ Remove jumper at X52
- ▶ Connect digital voltmeter to X52 pin 1 (ground) and pin 2 via shielded cable and measure voltage
Voltage at X52: 4 V ± 200 mV
- ▶ Store measured value and switch digital voltmeter to relative level measurement
- ▶ Set attenuator to an attenuation of 60 dB
- ▶ Adjust relative level to -60 dB ± 0.02 dB (setting accuracy) using R505
- ▶ Setting at the test receiver:
OP Range: 30 dB
- ▶ Relative level at X52 -40 dB ± 0.5 dB
- ▶ Connect X52 pin2 and pin3 by means of jumper again

7.4.4.9 Log Amplifier

- ▶ Enter test function 5
- ▶ Remove jumpers at X54 and X52
- ▶ Connect X521 pin1 and pin2 and X52 pin3 and pin4 by means of jumpers
- ▶ Connect digital voltmeter to P52, measure and adjust to 0 V ± 10 µV (setting accuracy) using R532
- ▶ Remove jumpers at X521 and X52
- ▶ Connect X54 pin1 and Pin2 and X52 pin2 and pin3 by means of jumpers again
- ▶ Connect digital voltmeter to X57 pin2 and measure voltage
- ▶ Set attenuator to an attenuation of 40 dB
- ▶ Set voltage at X57 to 2.2 V ± 10 mV using R524

Repeat the following adjustment until the voltages are set to an accuracy of ± 1 mV:

- ▶ Set attenuator to an attenuation of 0 dB
- ▶ Set voltage at X57 to 4.213 V using R529
- ▶ Set attenuator to an attenuation of 60 dB
- ▶ Set voltage at X57 to 1.204 V using R524
- ▶ Setting at the test receiver:
OP Range: 30 dB

- ▶ Set the attenuator to an attenuation of 30 dB
- ▶ Set voltage at X57 to $4.2\text{ V} \pm 2\text{ mV}$ using R539
- ▶ Setting at the test receiver:
OP Range: 60 dB
- ▶ Testing the linearity of the LOG. AMP. according to the following table

Attenuation of the attenuator	Voltage at X57
0 dB	$4.213\text{ V} \pm 25\text{ mV}$
10 dB	$3.69\text{ V} \pm 25\text{ mV}$
20 dB	$3.185\text{ V} \pm 25\text{ mV}$
30 dB	$2.685\text{ V} \pm 25\text{ mV}$
40 dB	$2.185\text{ V} \pm 25\text{ mV}$
50 dB	$1.69\text{ V} \pm 25\text{ mV}$
60 dB	$1.205\text{ V} \pm 25\text{ mV}$

- ▶ Setting at the test receiver:
OP Range: 30 dB
- ▶ Testing the linearity of the LOG. AMP. in the 30-dB measuring range according to the following table:

Attenuation of the attenuator	Voltage at X57
30 dB	$4.2\text{ V} \pm 50\text{ mV}$
40 dB	$3.19\text{ V} \pm 50\text{ mV}$
50 dB	$2.19\text{ V} \pm 50\text{ mV}$
60 dB	$1.2\text{ V} \pm 50\text{ mV}$

- ▶ Connect X57 pin2 and pin3 using jumper

7.4.4.10 Shift AMP

- ▶ Enter test function 5
- ▶ Set the attenuator to an attenuation of 0 dB
- ▶ Measure voltage at P57 using digital voltmeter and adjust to $4.654\text{ V} \pm 1\text{ mV}$ (setting accuracy) using R571

7.4.4.11 Track-And-Hold Circuit

- ▶ Remove jumper at X64
- ▶ Set attenuator to an attenuation of 0 dB
- ▶ Enter test function 20 (Track)
- ▶ Connect digital voltmeter to X64 pin2
Voltage at X64 4.2 V ± 100 mV
- ▶ Enter test function 24 (Hold)
- ▶ Set attenuator to an attenuation of 60 dB
- ▶ Voltage at X64 remains, during the next 10 s, at 4.2 V ± 0.2 V
- ▶ Enter test function 25 (Track)
- ▶ Voltage at X64 1.2 V ± 0.1 V
- ▶ Connect X64 pin2 and pin3

7.4.4.12 Control Circuit for the Analog Instrument

- ▶ Enter test function 25 (Track, 0-dB transducer factor)
- ▶ Set attenuator to an attenuation of 0 dB
- ▶ Connect digital voltmeter to P64
- ▶ Measure voltage at P64 and, using R631, set to 3.75 V ± 10 mV
- ▶ Set attenuator to an attenuation of 30 dB
- ▶ Setting at the test receiver:
OP Range: 30 dB
- ▶ Set voltage at P64 to 3.75 V ± 10 mV using R630
- ▶ Enter test function 22 (-5-dB transducer factor)
- ▶ Voltage at P64 3.25 V ± 30 mV
- ▶ Enter test function 23 (OP Range 60 dB, -5-dB transducer factor)
- ▶ Set the attenuator to an attenuation of 0 dB
- ▶ Voltage at P64 3.5 V ± 30 mV

7.4.4.13 Testing the Recorder Outputs

- ▶ Enter test function 25 (0-dB transducer factor, Track)
- ▶ Set the attenuator to an attenuation of 0 dB
- ▶ Voltage at X18A18 (only mod. 02, 03) 3.75 V ± 200 mV
- ▶ Voltage at X18C18 3.75 V ± 200 mV

7.4.4.14 Testing the Test Voltages

- ▶ Connect X49 pin 1 and 2 using a jumper
- ▶ Plug the Detector Board onto the service kit
- ▶ Connect X187 to X177 of the IF Selection Board (only mod. 02, 03)
- ▶ Connect digital voltmeter to X18A9
- ▶ Enter the test functions indicated in the table successively and check the respective voltage values at the test points:

Test function	Voltage at X18A9
2 (only mod. 02, 03)	> 100 mV
3 (only mod. 02, 03)	2.5 V to 3.16
4 (only mod. 02, 03)	2.15 V to 2.85
1	2.0 V \pm 50 mV
5	1.8 V to 2.2 V
11	2.04 V to 2.16 V
10	1.82 V to 2.02 V
20	1.72 V to 2.03 V

7.4.4.15 Instrument Driver and Analog Instrument

The instrument driver has to be adjusted especially to the respective analog instrument. The adjustment in the receiver is described in Section 4.3.3 of the operating manual.

7.5 Final Test

After repair/adjustment of the board, the selftest should be performed with the board fitted into the test receiver in order to judge whether the adjustment is correct and all jumpers are plugged in correctly.

- ▶ Mount upper and lower cover of the board
- ▶ Mount board into the receiver
- ▶ Connect all RF cables
- ▶ Enter test function 0 (board test Detector Board)
- ▶ The selftest is executed without error message (Detector board o.k.).

7.6 External Interfaces

Table 7-3 Contents of the data registers of the serial interface.

Setting at the test receiver	D5 Pin								D6 Pin								D4 Pin								D8 Pin		
	11	12	13	14	7	6	5	4	11	12	13	14	7	6	5	4	11	12	13	14	7	6	5	4	6*)	5*)	4
Detector																											
AV	X	X	L	L	X	X	X	X	X	X	X	X	X	X	X	X	X	X	X	X	X	X	X	X	H	H	H
QP (ESVS,ESVB,ESVD,ESVN)	X	X	H	H	H	L	X	X	X	X	X	X	X	X	X	X	X	X	X	X	X	X	X	X	H	H	H
QP (ESS and ESPC f < 150 kHz)	X	X	H	H	L	L	X	X	X	X	X	X	X	X	X	X	X	X	X	X	X	X	X	X	H	H	L
QP (ESS, ESN and ESPC f: 150 kHz... < 30 MHz)	X	X	H	H	L	H	X	X	X	X	X	X	X	X	X	X	X	X	X	X	X	X	X	X	H	H	H
QP (ESS, ESN and ESPC f > 30 MHz)	X	X	H	H	H	L	X	X	X	X	X	X	X	X	X	X	X	X	X	X	X	X	X	X	H	H	H
PK	X	X	H	L	X	X	X	X	X	X	X	X	X	X	X	X	X	X	X	X	X	X	X	X	H	H	H
RMS (only ESS, ESVB, ESVN, ESN)	X	X	L	H	X	X	X	X	X	X	X	X	X	X	X	X	X	X	X	X	X	X	X	X	H	H	H
Meas Time																											
= < 2ms (IF BW= 120kHz)	L	L	X	X	X	X	X	X	X	X	X	X	X	X	X	X	X	X	X	X	X	X	X	X	H	H	H
5-20ms (IF BW= 120kHz)	L	H	X	X	X	X	X	X	X	X	X	X	X	X	X	X	X	X	X	X	X	X	X	X	H	H	H
50-200ms (IF BW= 120kHz)	H	L	X	X	X	X	X	X	X	X	X	X	X	X	X	X	X	X	X	X	X	X	X	X	H	H	H
= > 500ms (IF BW= 120KHz)	H	H	X	X	X	X	X	X	X	X	X	X	X	X	X	X	X	X	X	X	X	X	X	X	H	H	H
OP Range																											
60 dB	X	X	X	X	X	X	L	X	X	X	X	X	X	X	X	X	X	X	X	X	X	X	X	X	H	H	H
30 dB	X	X	X	X	X	X	H	X	X	X	X	X	X	X	X	X	X	X	X	X	X	X	X	X	H	H	H
Meter Track																											
Hold	X	X	X	X	X	X	X	L	X	X	X	X	X	X	X	X	X	X	X	X	X	X	X	X	H	H	H
	X	X	X	X	X	X	X	H	X	X	X	X	X	X	X	X	X	X	X	X	X	X	X	X	H	H	H
Demod																											
A3 (ESVS, ESVB, ESVD, ESS)	X	X	X	X	X	X	X	X	X	X	X	X	L	L	X	L	X	X	X	X	X	X	X	X	X	X	H
A0 (ESVS, ESVB, ESVD, ESS)	X	X	X	X	X	X	X	X	X	X	X	X	L	H	X	L	X	X	X	X	X	X	X	X	X	X	H
F3 (IF BW < 100KHz) (ESVS, ESVB, ESVD, ESS)	X	X	X	X	X	X	X	X	X	X	X	X	H	L	X	L	X	X	X	X	X	X	X	X	X	X	H
F3 (IF BW < 100KHz) (ESVS, ESVB, ESVD, ESS)	X	X	X	X	X	X	X	X	X	X	X	X	H	L	X	L	X	X	X	X	X	X	X	X	X	X	H
off	X	X	X	X	X	X	X	X	X	X	X	X	X	X	X	H	X	X	X	X	X	X	X	X	X	X	H
on (ESVN, ESN)	X	X	X	X	X	X	X	X	X	X	X	X	X	X	X	L	X	X	X	X	X	X	X	X	X	X	H
Beeper on																											
off	X	X	X	X	X	X	X	X	X	X	X	X	X	X	H	L	X	X	X	X	X	X	X	X	X	X	H
	X	X	X	X	X	X	X	X	X	X	X	X	X	X	L	X	X	X	X	X	X	X	X	X	X	X	H
Test point T0																											
Test point T1	X	X	X	X	X	X	X	X	L	L	L	H	X	X	X	X	X	X	X	X	X	X	X	X	X	X	H
Test point T2	X	X	X	X	X	X	X	X	L	L	H	L	X	X	X	X	X	X	X	X	X	X	X	X	X	X	H
Test point T3	X	X	X	X	X	X	X	X	L	L	H	H	X	X	X	X	X	X	X	X	X	X	X	X	X	X	H
Test point T4	X	X	X	X	X	X	X	X	L	H	L	L	X	X	X	X	X	X	X	X	X	X	X	X	X	X	H
Test point T5	X	X	X	X	X	X	X	X	L	H	L	H	X	X	X	X	X	X	X	X	X	X	X	X	X	X	H
Test point T6	X	X	X	X	X	X	X	X	L	H	H	L	X	X	X	X	X	X	X	X	X	X	X	X	X	X	H
Test point T7	X	X	X	X	X	X	X	X	L	H	H	H	X	X	X	X	X	X	X	X	X	X	X	X	X	X	H
Transducer factor																											
- 6.0 dB	X	X	X	X	X	X	X	X	X	X	X	X	X	X	X	X	X	H	H	H	H	L	L	L	X	X	H
- 5.9 dB	X	X	X	X	X	X	X	X	X	X	X	X	X	X	X	X	X	H	H	H	L	H	H	H	X	X	H
	X	X	X	X	X	X	X	X	X	X	X	X	X	X	X	X									X	X	H
0.0 dB	X	X	X	X	X	X	X	X	X	X	X	X	X	X	X	X	X	L	H	H	H	H	L	L	X	X	H
	X	X	X	X	X	X	X	X	X	X	X	X	X	X	X	X									X	X	H
	X	X	X	X	X	X	X	X	X	X	X	X	X	X	X	X									X	X	H
5.9 dB	X	X	X	X	X	X	X	X	X	X	X	X	X	X	X	X	X	L	L	L	L	L	L	H	X	X	H
6.0 dB	X	X	X	X	X	X	X	X	X	X	X	X	X	X	X	X	X	L	L	L	L	L	L	L	X	X	H
only ESS:																											
IF BW > 3 kHz	X	X	X	X	X	X	X	X	X	X	X	X	X	X	X	X	X	X	X	X	X	X	X	X	X	X	H
IF BW < 3 kHz	X	X	X	X	X	X	X	X	X	X	X	X	X	X	X	X	X	X	X	X	X	X	X	X	X	X	L

*) only ESN, ESVN

Table 7-3 (continued)

Setting at the test receiver	D5 Pin								D6 Pin								D4 Pin								D8 PIN		
	11	12	13	14	7	6	5	4	11	12	13	14	7	6	5	4	11	12	13	14	7	6	5	4	6 ^{*)}	5 ^{*)}	4
only ESVN, ESN: Input signal for A/D- converter (SF):																											
V-A/D1	X	X	X	X	X	X	X	X	X	X	X	X	X	X	X	X	X	X	X	X	X	X	X	X	H	H	X
DCIN1	X	X	X	X	X	X	X	X	X	X	X	X	X	X	X	X	X	X	X	X	X	X	X	X	L	L	X
DCIN2	X	X	X	X	X	X	X	X	X	X	X	X	X	X	X	X	X	X	X	X	X	X	X	X	L	H	X
DCIN3	X	X	X	X	X	X	X	X	X	X	X	X	X	X	X	X	X	X	X	X	X	X	X	X	H	L	X

*) only ESN, ESVN

Table 7-4 External interfaces

Pin	Name	Input/Output	Origin/destination	Specified range	Signal description
X 18.AC 1	GNDA	I	REAR PANEL X3.10	0 V	Analog ground
X 18.AC 2	+ 5 VA	I	REAR PANEL X3.7	5.2 to 5.6 V	Supply voltage
X 18.AC 3	+ 12 V	I	REAR PANEL X3.6	10.8 to 16 V	Supply voltage
X 18.AC 4	+ 10 V	I	REAR PANEL X3.5	9.98 to 10.02 V	Supply voltage
X 18.AC 5	- 10 V	I	REAR PANEL X3.4	- 9.99 to 10.01 V	Supply voltage
X 18.AC 6	+ 28 V	I	REAR PANEL X2.5	28 V ± 100 mV	Supply voltage
X 18.A 7	SCLK	I	CPU BOARD X22A6	HCT level	Clock pulse
X 18.C 7	TDATA	I	CPU BOARD X22C6	HCT level	Data
X 18.C 8	STROBE*	I	CPU BOARD X22C9	HCT level	Strobe
X 18.A 9	TEST	O	CPU BOARD X22A8	0 V to 5 V	Selftest
X 18.A 10	PK - PES.	I	CPU BOARD X22A9	HCT level	PK-detector reset
X 18.C 11	OL*	O	CPU BOARD X22A10	HCT level	Overload
X 18.A 12	GNDA	I	REAR PANEL X3.10	0 V	Analog ground
X 18.C 12	100 KHz	I	FRN SYNTHESIZER X16A12	HCT level	100-kHz clock pulse
X 18.A 13	VIDEO IN	I	IF SELECTION BOARD X17C13	0 to 4 V	Video signal
X 18.A 14	GNDA	I	REAR PANEL X3.10	0 V	Analog ground
X 18.A 15	Mod. 03: Video DSP	I	IF 80 kHz X9C15	0 to 4 V	Video signal
	Mod. 04: DSPNF	I	Demodulator Board X21C15	-5 V to 5 V	Input signal for AF amplifier
X 18.C 15	V - A/D	O	CPU BOARD X22A16	1 to 5 V	Input signal for A/D converter
X 18.A 16	Meter	O	DISPLAY BOARD X4.7	0 to 300 µA	Indicating current for instrument
X 18.C 16	GND - A/D	O	CPU BOARD X22C16	0 V	Ground for A/D converter
X 18.A 17	GND - Meter	O	DISPLAY BOARD X4.12	0 to 300 µA	Ground for instrument
X 18.A 18	Mod. 02, 03: REC2	O	CPU BOARD X22A18	-1 to 5 V	Recorder output
	Mod. 04: ---	n.c.	---	---	no connection
X 18.C 18	REC 1	O	X22A17	-1 to 5 V	Recorder output
X 18.A 19	GND - AF	O	DISPLAY BOARD X40.15	0 V	Ground for loudspeaker


Table 7-4 (continued)

Pin	Name	Input/ Output	Origin/destination	Specified range	Signal description
X18.C19	VOLUME	O	DISPLAY BOARD X4.9	0 to 8 V	Voltage from the volume potentiometer
X18C20	AF - OUT	O	DISPLAY BOARD X4.11	-4 to 4 V	AF output
X18AC26	GND A	I	REAR Panel X3.10	0 V	Analog ground
X18AC27	GND A	I	REAR Panel X3.10	0 V	Analog ground
X18A28	only Mod. 04: DCIN3	I	CPU BOARD X22A23	0 to 5 V	Measurement input
X18C28	only Mod. 04: DCIN1	I	CPU BOARD X22A21	0 to 5 V	Measurement input
X18C29	only Mod. 04: DCIN2	I	CPU BOARD X22A22	0 to 5 V	Measurement input
X183	VIDEO OUTPUT	O	REAR Panel VIDEO OUTPUT	0 to 4 V	Video output
X187 (only Mod. 02, 03)	IF INPUT	I	IF SELECTION BOARD X177	10.7 MHz 50 to 110 dB μ V	10.7-MHz IF input

Schalteillisten
numerisch geordnet
Part lists
in numerical order
Listes des pièces détachées
par numéros de référence

Für diese Unterlage behalten wir uns alle Rechte vor.

Kennz. Comp. No.	Benennung Designation	Sachnummer Stock No.	Hersteller Manufacturer	Bezeichnung Designation	enthalten in contained in
.	XX VARIANTENERKLAERUNG IDENTIFICATION OF MODELS				
B730	EP 10,7MHZ-DUAL-RESONATOR 10,7-MHZ BANDPASS, BW:15K NUR VAR/ONLY MOD: 02	0586.8551.00	TELEFILTER	QD10,7-2800/1	
B730	EP 10,7MHZ-DUAL-RESONATOR 10,7-MHZ BANDPASS, BW:15K NUR VAR/ONLY MOD: 03	0586.8551.00	TELEFILTER	QD10,7-2800/1	
B730	EP 10,7MHZ-DUAL-RESONATOR 10,7-MHZ BANDPASS, BW:15K NUR VAR/ONLY MOD: 06	0586.8551.00	TELEFILTER	QD10,7-2800/1	
B730	EP 10,7MHZ-DUAL-RESONATOR 10,7-MHZ BANDPASS, BW:15K NUR VAR/ONLY MOD: 07	0586.8551.00	TELEFILTER	QD10,7-2800/1	
B730	EP 10,7MHZ-DUAL-RESONATOR 10,7-MHZ BANDPASS, BW:15K NUR VAR/ONLY MOD: 09	0586.8551.00	TELEFILTER	QD10,7-2800/1	
B730	EP 10,7MHZ-DUAL-RESONATOR 10,7-MHZ BANDPASS, BW:15K NUR VAR/ONLY MOD: 10	0586.8551.00	TELEFILTER	QD10,7-2800/1	
B743	ER 10,7MHZBANDP.KER.B180K 10,7MHZ-BANDP.CER.BW180K NUR VAR/ONLY MOD: 02	0691.0485.00	MURATA	SFE10.7MS3H RED	
B743	ER 10,7MHZBANDP.KER.B180K 10,7MHZ-BANDP.CER.BW180K NUR VAR/ONLY MOD: 03	0691.0485.00	MURATA	SFE10.7MS3H RED	
B743	ER 10,7MHZBANDP.KER.B180K 10,7MHZ-BANDP.CER.BW180K NUR VAR/ONLY MOD: 06	0691.0485.00	MURATA	SFE10.7MS3H RED	
B743	ER 10,7MHZBANDP.KER.B180K 10,7MHZ-BANDP.CER.BW180K NUR VAR/ONLY MOD: 07	0691.0485.00	MURATA	SFE10.7MS3H RED	
B743	ER 10,7MHZBANDP.KER.B180K 10,7MHZ-BANDP.CER.BW180K NUR VAR/ONLY MOD: 09	0691.0485.00	MURATA	SFE10.7MS3H RED	
B766	EQ 10,700MHZ SER. HC-43/U CRYSTAL 10,700 MHZ NUR VAR/ONLY MOD: 02	0091.2876.00	QUARZKERAM N.	R&S SACHNUMMER	
B766	EQ 10,700MHZ SER. HC-43/U CRYSTAL 10,700 MHZ NUR VAR/ONLY MOD: 03	0091.2876.00	QUARZKERAM N.	R&S SACHNUMMER	
B766	EQ 10,700MHZ SER. HC-43/U CRYSTAL 10,700 MHZ NUR VAR/ONLY MOD: 06	0091.2876.00	QUARZKERAM N.	R&S SACHNUMMER	
B766	EQ 10,700MHZ SER. HC-43/U CRYSTAL 10,700 MHZ NUR VAR/ONLY MOD: 07	0091.2876.00	QUARZKERAM N.	R&S SACHNUMMER	
B766	EQ 10,700MHZ SER. HC-43/U CRYSTAL 10,700 MHZ NUR VAR/ONLY MOD: 09	0091.2876.00	QUARZKERAM N.	R&S SACHNUMMER	
B766	EQ 10,700MHZ SER. HC-43/U CRYSTAL 10,700 MHZ NUR VAR/ONLY MOD: 10	0091.2876.00	QUARZKERAM N.	R&S SACHNUMMER	
C1	CC 220PF+-1%50V NPO 1206 CERAMIC CHIP CAPACITOR	CC 0099.8850.00	AVX	1206 5A 221 FAT 2A	
C8	CC 100NF+-10%50V X7R 1206 CERAMIC CHIP CAPACITOR	CC 0007.5237.00	PHILIPS_CO	2238 581 55649	
C10	CC 100NF+-10%50V X7R 1206 CERAMIC CHIP CAPACITOR	CC 0007.5237.00	PHILIPS_CO	2238 581 55649	
C20	CC 100PF+-1%50V NPO 1206 CERAMIC CHIP CAPACITOR	CC 0099.8415.00	MURATA	GRM42-6COG 101F50ZPT	
C21	CC 10NF+-10%50V X7R 1206 CERAMIC CHIP CAPACITOR	CC 0099.8521.00	AVX	1206 5 C 103 KA 3	
C22	CE 2,2UF +-10% 25V 6032 TANTALUM CHIP CAPACITOR	CE 0007.7223.00	SPRAGUE	293D 225 X9 025 C2W	
C23	CC 10NF+-10%50V X7R 1206 CERAMIC CHIP CAPACITOR	CC 0099.8521.00	AVX	1206 5 C 103 KA 3	
C24	CC 330PF+-1%50V NPO 1206 CERAMIC CHIP CAPACITOR	CC 0099.8873.00	AVX	1206 5A 331 FAT2A	
C25	CC 10NF+-10%50V X7R 1206 CERAMIC CHIP CAPACITOR	CC 0099.8521.00	AVX	1206 5 C 103 KA 3	
C26	CC 100NF+-10%50V X7R 1206 CERAMIC CHIP CAPACITOR	CC 0007.5237.00	PHILIPS_CO	2238 581 55649	


MEZ1	331 MEZ1	ÄI	Datum Date	Schaltteilliste für Parts list for	Sachnummer Stock No.	Blatt-Nr. Page
	ROHDE & SCHWARZ	65	10.09.01	EE DETECTOR_BOARD_2	1010.8498.01 SA	1+



095.0026-0693

Für diese Unterlage behalten wir uns alle Rechte vor.

Kennz. Comp. No.	Benennung Designation	Sachnummer Stock No.	Hersteller Manufacturer	Bezeichnung Designation	enthalten in contained in
C27	CC 100NF+-10%50V X7R 1206 CERAMIC CHIP CAPACITOR	CC 0007.5237.00	PHILIPS_CO	2238 581 55649	
C28	CC 270PF+-1%50V NPO 1206 CERAMIC CHIP CAPACITOR	CC 0099.8867.00	AVX	1206 5A 271 F 3	
C29	CE 470UF+-20%25V12,5X12,5 ELECTROLYTIC CAPACITOR NUR VAR/ONLY MOD: 02	0803.0715.00	NAT_PANASO	ECA-1EM471	
C29	CE 470UF+-20%25V12,5X12,5 ELECTROLYTIC CAPACITOR NUR VAR/ONLY MOD: 03	0803.0715.00	NAT_PANASO	ECA-1EM471	
C29	CE 470UF+-20%25V12,5X12,5 ELECTROLYTIC CAPACITOR NUR VAR/ONLY MOD: 04	0803.0715.00	NAT_PANASO	ECA-1EM471	
C29	CE 470UF+-20%25V12,5X12,5 ELECTROLYTIC CAPACITOR NUR VAR/ONLY MOD: 05	0803.0715.00	NAT_PANASO	ECA-1EM471	
C29	CE 470UF+-20%25V12,5X12,5 ELECTROLYTIC CAPACITOR NUR VAR/ONLY MOD: 06	0803.0715.00	NAT_PANASO	ECA-1EM471	
C29	CE 470UF+-20%25V12,5X12,5 ELECTROLYTIC CAPACITOR NUR VAR/ONLY MOD: 07	0803.0715.00	NAT_PANASO	ECA-1EM471	
C30	CC 100NF+-10%50V X7R 1206 CERAMIC CHIP CAPACITOR	CC 0007.5237.00	PHILIPS_CO	2238 581 55649	
C40	CK 680NF+-5% 50VRD5H10MKT POLYESTER CAPACITOR	CK 0099.2981.00	SIEMENS	B 32529-C5684-J	
C41	CK 680NF+-5% 50VRD5H10MKT POLYESTER CAPACITOR NUR VAR/ONLY MOD: 02	CK 0099.2981.00	SIEMENS	B 32529-C5684-J	
C41	CK 680NF+-5% 50VRD5H10MKT POLYESTER CAPACITOR NUR VAR/ONLY MOD: 03	CK 0099.2981.00	SIEMENS	B 32529-C5684-J	
C41	CK 680NF+-5% 50VRD5H10MKT POLYESTER CAPACITOR NUR VAR/ONLY MOD: 04	CK 0099.2981.00	SIEMENS	B 32529-C5684-J	
C41	CK 680NF+-5% 50VRD5H10MKT POLYESTER CAPACITOR NUR VAR/ONLY MOD: 07	CK 0099.2981.00	SIEMENS	B 32529-C5684-J	
C41	CK 680NF+-5% 50VRD5H10MKT POLYESTER CAPACITOR NUR VAR/ONLY MOD: 09	CK 0099.2981.00	SIEMENS	B 32529-C5684-J	
C41	CK 680NF+-5% 50VRD5H10MKT POLYESTER CAPACITOR NUR VAR/ONLY MOD: 10	CK 0099.2981.00	SIEMENS	B 32529-C5684-J	
C42	CK 680NF+-5% 50VRD5H10MKT POLYESTER CAPACITOR NUR VAR/ONLY MOD: 02	CK 0099.2981.00	SIEMENS	B 32529-C5684-J	
C42	CK 680NF+-5% 50VRD5H10MKT POLYESTER CAPACITOR NUR VAR/ONLY MOD: 03	CK 0099.2981.00	SIEMENS	B 32529-C5684-J	
C42	CK 680NF+-5% 50VRD5H10MKT POLYESTER CAPACITOR NUR VAR/ONLY MOD: 04	CK 0099.2981.00	SIEMENS	B 32529-C5684-J	
C42	CK 680NF+-5% 50VRD5H10MKT POLYESTER CAPACITOR NUR VAR/ONLY MOD: 07	CK 0099.2981.00	SIEMENS	B 32529-C5684-J	
C42	CK 680NF+-5% 50VRD5H10MKT POLYESTER CAPACITOR NUR VAR/ONLY MOD: 09	CK 0099.2981.00	SIEMENS	B 32529-C5684-J	
C100	CC 4,7NF+-10%50VX7R 1206 CERAMIC CHIP CAPACITOR NUR VAR/ONLY MOD: 02	CC 0099.8450.00	AVX	1206 5 C 472 KA 3	
C100	CC 4,7NF+-10%50VX7R 1206 CERAMIC CHIP CAPACITOR NUR VAR/ONLY MOD: 03	CC 0099.8450.00	AVX	1206 5 C 472 KA 3	
C100	CC 4,7NF+-10%50VX7R 1206 CERAMIC CHIP CAPACITOR NUR VAR/ONLY MOD: 06	CC 0099.8450.00	AVX	1206 5 C 472 KA 3	
C100	CC 4,7NF+-10%50VX7R 1206 CERAMIC CHIP CAPACITOR NUR VAR/ONLY MOD: 07	CC 0099.8450.00	AVX	1206 5 C 472 KA 3	
C100	CC 4,7NF+-10%50VX7R 1206 CERAMIC CHIP CAPACITOR NUR VAR/ONLY MOD: 09	CC 0099.8450.00	AVX	1206 5 C 472 KA 3	


MEZ1	331 MEZ1	Äi	Datum Date	Schaltteilleiste für Parts list for	Sachnummer Stock No.	Blatt-Nr. Page
		65	10.09.01	EE DETECTOR_BOARD_2	1010.8498.01 SA	2+


095.0026-0693

Für diese Unterlage behalten wir uns alle Rechte vor.

Kennz. Comp. No.	Benennung Designation	Sachnummer Stock No.	Hersteller Manufacturer	Bezeichnung Designation	enthalten in contained in
C100	CC 4,7NF+-10%50VX7R 1206 CERAMIC CHIP CAPACITOR NUR VAR/ONLY MOD: 10	CC 0099.8450.00	AVX	1206 5 C 472 KA 3	
C101	CC 4,7NF+-10%50VX7R 1206 CERAMIC CHIP CAPACITOR NUR VAR/ONLY MOD: 02	CC 0099.8450.00	AVX	1206 5 C 472 KA 3	
C101	CC 4,7NF+-10%50VX7R 1206 CERAMIC CHIP CAPACITOR NUR VAR/ONLY MOD: 03	CC 0099.8450.00	AVX	1206 5 C 472 KA 3	
C101	CC 4,7NF+-10%50VX7R 1206 CERAMIC CHIP CAPACITOR NUR VAR/ONLY MOD: 06	CC 0099.8450.00	AVX	1206 5 C 472 KA 3	
C101	CC 4,7NF+-10%50VX7R 1206 CERAMIC CHIP CAPACITOR NUR VAR/ONLY MOD: 07	CC 0099.8450.00	AVX	1206 5 C 472 KA 3	
C101	CC 4,7NF+-10%50VX7R 1206 CERAMIC CHIP CAPACITOR NUR VAR/ONLY MOD: 09	CC 0099.8450.00	AVX	1206 5 C 472 KA 3	
C101	CC 4,7NF+-10%50VX7R 1206 CERAMIC CHIP CAPACITOR NUR VAR/ONLY MOD: 10	CC 0099.8450.00	AVX	1206 5 C 472 KA 3	
C102	CC 4,7NF+-10%50VX7R 1206 CERAMIC CHIP CAPACITOR NUR VAR/ONLY MOD: 02 03 06 07 09 10	CC 0099.8450.00	AVX	1206 5 C 472 KA 3	
C103	CC 4,7NF+-10%50VX7R 1206 CERAMIC CHIP CAPACITOR NUR VAR/ONLY MOD: 02	CC 0099.8450.00	AVX	1206 5 C 472 KA 3	
C103	CC 4,7NF+-10%50VX7R 1206 CERAMIC CHIP CAPACITOR NUR VAR/ONLY MOD: 03	CC 0099.8450.00	AVX	1206 5 C 472 KA 3	
C103	CC 4,7NF+-10%50VX7R 1206 CERAMIC CHIP CAPACITOR NUR VAR/ONLY MOD: 06	CC 0099.8450.00	AVX	1206 5 C 472 KA 3	
C103	CC 4,7NF+-10%50VX7R 1206 CERAMIC CHIP CAPACITOR NUR VAR/ONLY MOD: 07	CC 0099.8450.00	AVX	1206 5 C 472 KA 3	
C103	CC 4,7NF+-10%50VX7R 1206 CERAMIC CHIP CAPACITOR NUR VAR/ONLY MOD: 09	CC 0099.8450.00	AVX	1206 5 C 472 KA 3	
C103	CC 4,7NF+-10%50VX7R 1206 CERAMIC CHIP CAPACITOR NUR VAR/ONLY MOD: 10	CC 0099.8450.00	AVX	1206 5 C 472 KA 3	
C200	CC 100NF+-10%50V X7R 1206 CERAMIC CHIP CAPACITOR	CC 0007.5237.00	PHILIPS_CO	2238 581 55649	
C201	CC 100NF+-10%50V X7R 1206 CERAMIC CHIP CAPACITOR	CC 0007.5237.00	PHILIPS_CO	2238 581 55649	
C211	CK 20NF+-1%63V6,3QUX11 KP CAPACITOR	CK 0334.5550.00	SIEMENS	B33531-A5203-F	
C240	CE 10UF 10% 25V 7343 TANTALUM SMD-CAPACITOR	CE 0007.7246.00	SPRAGUE	293D 106 X9 025 D2W	
C241	CE 10UF 10% 25V 7343 TANTALUM SMD-CAPACITOR	CE 0007.7246.00	SPRAGUE	293D 106 X9 025 D2W	
C255	CC 100NF+-10%50V X7R 1206 CERAMIC CHIP CAPACITOR	CC 0007.5237.00	PHILIPS_CO	2238 581 55649	
C256	CC 100NF+-10%50V X7R 1206 CERAMIC CHIP CAPACITOR	CC 0007.5237.00	PHILIPS_CO	2238 581 55649	
C257	CE 1UF 10% 25V 3528 TANTALUM CHIP CAPACITOR	CE 0007.7217.00	KEMET	T 491 B105 K025 AS	
C270	CC 100NF+-10%50V X7R 1206 CERAMIC CHIP CAPACITOR	CC 0007.5237.00	PHILIPS_CO	2238 581 55649	
C272	CC 15NF+-10%50V X7R 1206 CERAMIC CHIP CAPACITOR	CC 0099.8921.00	PHILIPS_CO	2238 581 16629	
C275	CC 100NF+-10%50V X7R 1206 CERAMIC CHIP CAPACITOR	CC 0007.5237.00	PHILIPS_CO	2238 581 55649	
C282	CC 4,7NF+-10%50VX7R 1206 CERAMIC CHIP CAPACITOR	CC 0099.8450.00	AVX	1206 5 C 472 KA 3	
C286	CE 100UF+-20%16V RUND SMD SMD-ELECTROLYTIC CAPACIT.	CE 0009.6553.00	SANYO	16CV100F(G)S	
C287	CE 10UF 10% 25V 7343 TANTALUM SMD-CAPACITOR	CE 0007.7246.00	SPRAGUE	293D 106 X9 025 D2W	
C288	CE 100UF+-20%16V RUND SMD SMD-ELECTROLYTIC CAPACIT.	CE 0009.6553.00	SANYO	16CV100F(G)S	
C290	CC 1NF+-1% 50V NPO 1206 SMD CERAMIC CAPACITOR	CC 0007.7398.00	AVX	12065A102FAT2A(4A)	
C292	CC 1NF+-1% 50V NPO 1206 SMD CERAMIC CAPACITOR	CC 0007.7398.00	AVX	12065A102FAT2A(4A)	


095.0026-0683

MEZ1	331 MEZ1	Äi	Datum Date	Schaltteilliste für Parts list for	Sachnummer Stock No.	Blatt-Nr. Page
		65	10.09.01	EE DETECTOR_BOARD_2	1010.8498.01 SA	3+

Kennz. Comp. No.	Benennung Designation	Sachnummer Stock No.	Hersteller Manufacturer	Bezeichnung Designation	enthalten in contained in	
C301	CC 100PF+-1%50V NPO 1206 CERAMIC CHIP CAPACITOR	CC 0099.8415.00	MURATA	GRM42-6COG 101F50ZPT		
C302	CC 100NF+-10%50V X7R 1206 CERAMIC CHIP CAPACITOR	CC 0007.5237.00	PHILIPS_CO	2238 581 55649		
C303	CC 100NF+-10%50V X7R 1206 CERAMIC CHIP CAPACITOR	CC 0007.5237.00	PHILIPS_CO	2238 581 55649		
C304	CC 1,8PF+-0,25 50VNP01206 CERAMIC CHIP CAPACITOR	CC 0007.8165.00	AVX	1206 5 A 1R8 C 3		
C311	CC 100NF+-10%50V X7R 1206 CERAMIC CHIP CAPACITOR	CC 0007.5237.00	PHILIPS_CO	2238 581 55649		
C319	CC 100NF+-10%50V X7R 1206 CERAMIC CHIP CAPACITOR	CC 0007.5237.00	PHILIPS_CO	2238 581 55649		
C320	CK 1,5NF +-1% 100V RMS KP POLYPROPYLENE CAPACITOR	CK 0007.7600.00	ROEDERSTEI	KP1830-215 01 1 3 W		
C321	CK 15NF+-5%63V RD2,5H7MKT POLYESTER CAPACITOR	CK 0099.2875.00	SIEMENS	B 32529-C153-J		
C322	CK 150NF+-5%63VRD3,5H9MKT POLYESTER CAPACITOR	CK 0099.2946.00	SIEMENS	B 32 529-A154-J		
C323	CK 1,5UF+-5% 50V RD5,5H12 POLYESTER CAPACITOR	CK 0008.1141.00	SIEMENS	B32529-C5155-J		
C325	CC 10NF+-10%50V X7R 1206 CERAMIC CHIP CAPACITOR	CC 0099.8521.00	AVX	1206 5 C 103 KA 3		
C329	CC 100NF+-10%50V X7R 1206 CERAMIC CHIP CAPACITOR	CC 0007.5237.00	PHILIPS_CO	2238 581 55649		
C330	CK 1,5NF +-1% 100V RMS KP POLYPROPYLENE CAPACITOR	CK 0007.7600.00	ROEDERSTEI	KP1830-215 01 1 3 W		
C331	CK 15NF+-5%63V RD2,5H7MKT POLYESTER CAPACITOR	CK 0099.2875.00	SIEMENS	B 32529-C153-J		
C332	CK 150NF+-5%63VRD3,5H9MKT POLYESTER CAPACITOR	CK 0099.2946.00	SIEMENS	B 32 529-A154-J		
C333	CK 1,5UF+-5% 50V RD5,5H12 POLYESTER CAPACITOR	CK 0008.1141.00	SIEMENS	B32529-C5155-J		
C350	CC 100PF+-1%50V NPO 1206 CERAMIC CHIP CAPACITOR	CC 0099.8415.00	MURATA	GRM42-6COG 101F50ZPT		
C404	CC 100NF+-10%50V X7R 1206 CERAMIC CHIP CAPACITOR	CC 0007.5237.00	PHILIPS_CO	2238 581 55649		
C405	CC 10PF+-0,25 50VNP0 1206 CERAMIC CHIP CAPACITOR	CC 0099.8480.00	AVX	1206 5A 100 FAT		
C406	CC 100NF+-10%50V X7R 1206 CERAMIC CHIP CAPACITOR	CC 0007.5237.00	PHILIPS_CO	2238 581 55649		
C407	CE 1UF 10% 25V 3528 TANTALUM CHIP CAPACITOR	CE 0007.7217.00	KEMET	T 491 B105 K025 AS		
C408	CC 100NF+-10%50V X7R 1206 CERAMIC CHIP CAPACITOR	CC 0007.5237.00	PHILIPS_CO	2238 581 55649		
C411	CC 100NF+-10%50V X7R 1206 CERAMIC CHIP CAPACITOR	CC 0007.5237.00	PHILIPS_CO	2238 581 55649		
C412	CE 10UF 10% 25V 7343 TANTALUM SMD-CAPACITOR	CE 0007.7246.00	SPRAGUE	293D 106 X9 025 D2W		
C413	CC 100NF+-10%50V X7R 1206 CERAMIC CHIP CAPACITOR	CC 0007.5237.00	PHILIPS_CO	2238 581 55649		
C414	CE 10UF 10% 25V 7343 TANTALUM SMD-CAPACITOR	CE 0007.7246.00	SPRAGUE	293D 106 X9 025 D2W		
C418	CC 33NF+-10% 50V X7R 1206 CERAMIC CHIP CAPACITOR	CC 0007.5172.00	AVX	1206 5 C 333 KA 3		
C420	CC 100NF+-10%50V X7R 1206 CERAMIC CHIP CAPACITOR	CC 0007.5237.00	PHILIPS_CO	2238 581 55649		
C429	CK 680NF+-5% 50VRD5H10MKT POLYESTER CAPACITOR	CK 0099.2981.00	SIEMENS	B 32529-C5684-J		
C450	CC 100NF+-10%50V X7R 1206 CERAMIC CHIP CAPACITOR	CC 0007.5237.00	PHILIPS_CO	2238 581 55649		
C451	CC 33PF+-1%50V NPO 1206 CERAMIC CHIP CAPACITOR	CC 0099.8780.00	AVX	1206 5A 330 F 3		
C454	CK 1UF+-5%50V7,5X5,5X10,5 POLYESTER CAPACITOR	CK 0099.2998.00	SIEMENS	B32529-C5105-J189		
C455	CK 1UF+-5%50V7,5X5,5X10,5 POLYESTER CAPACITOR	CK 0099.2998.00	SIEMENS	B32529-C5105-J189		
C460	CC 100NF+-10%50V X7R 1206 CERAMIC CHIP CAPACITOR	CC 0007.5237.00	PHILIPS_CO	2238 581 55649		
C461	CK 1NF +-1% 100V RMS KP POLYPROPYLENE CAPACITOR	CK 0007.7598.00	ROEDERSTEI	KP1830-210 01 1 3 W		
C462	CK 10NF+-5%63V RD2,5H7MKT POLYESTER CAPACITOR	CK 0099.2869.00	SIEMENS	B 32529-C103-J		
C463	CK 100NF +-5% 63V MKT POLYESTER CAPACITOR	CK 0099.2930.00	SIEMENS	B 32 529-C104-J		
C464	CK 1UF+-5%50V7,5X5,5X10,5 POLYESTER CAPACITOR	CK 0099.2998.00	SIEMENS	B32529-C5105-J189		
C465	CK 1NF +-1% 100V RMS KP POLYPROPYLENE CAPACITOR	CK 0007.7598.00	ROEDERSTEI	KP1830-210 01 1 3 W		
MEZ1	331 MEZ1	Äi	Datum Date	Schaltteilleiste für Parts list for	Sachnummer Stock No.	Blatt-Nr. Page
	65	10.09.01	EE DETECTOR_BOARD_2	1010.8498.01 SA	4+	

Für diese Unterlage behalten wir uns alle Rechte vor.


Kennz. Comp. No.	Benennung Designation	Sachnummer Stock No.	Hersteller Manufacturer	Bezeichnung Designation	enthalten in contained in
C466	CK 10NF+-5%63V RD2,5H7MKT POLYESTER CAPACITOR	CK 0099.2869.00	SIEMENS	B 32529-C103-J	
C467	CK 100NF +-5% 63V MKT POLYESTER CAPACITOR	CK 0099.2930.00	SIEMENS	B 32 529-C104-J	
C468	CK 1UF+-5%50V7,5X5,5X10,5 POLYESTER CAPACITOR	CK 0099.2998.00	SIEMENS	B32529-C5105-J189	
C470	CC 100NF+-10%50V X7R 1206 CERAMIC CHIP CAPACITOR	CC 0007.5237.00	PHILIPS_CO	2238 581 55649	
C480	CC 100NF+-10%50V X7R 1206 CERAMIC CHIP CAPACITOR	CC 0007.5237.00	PHILIPS_CO	2238 581 55649	
C490	CE 10UF 10% 25V 7343 TANTALUM SMD-CAPACITOR	CE 0007.7246.00	SPRAGUE	293D 106 X9 025 D2W	
C491	CE 10UF 10% 25V 7343 TANTALUM SMD-CAPACITOR	CE 0007.7246.00	SPRAGUE	293D 106 X9 025 D2W	
C492	CC 100NF+-10%50V X7R 1206 CERAMIC CHIP CAPACITOR	CC 0007.5237.00	PHILIPS_CO	2238 581 55649	
C500	CC 100NF+-10%50V X7R 1206 CERAMIC CHIP CAPACITOR	CC 0007.5237.00	PHILIPS_CO	2238 581 55649	
C510	CC 100NF+-10%50V X7R 1206 CERAMIC CHIP CAPACITOR	CC 0007.5237.00	PHILIPS_CO	2238 581 55649	
C515	CE 10UF+-20%35V RD5,5XH6 ALU ELECTROLYT. CAPACITOR NUR VAR/ONLY MOD: 05	0803.0667.00	NAT_PANASO	ECE-A1VKS-100	
C516	CE 10UF+-20%35V RD5,5XH6 ALU ELECTROLYT. CAPACITOR NUR VAR/ONLY MOD: 05	0803.0667.00	NAT_PANASO	ECE-A1VKS-100	
C518	CC 100NF+-10%50V X7R 1206 CERAMIC CHIP CAPACITOR NUR VAR/ONLY MOD: 05	CC 0007.5237.00	PHILIPS_CO	2238 581 55649	
C518	CC 100NF+-10%50V X7R 1206 CERAMIC CHIP CAPACITOR NUR VAR/ONLY MOD: 02	CC 0007.5237.00	PHILIPS_CO	2238 581 55649	
C518	CC 100NF+-10%50V X7R 1206 CERAMIC CHIP CAPACITOR NUR VAR/ONLY MOD: 03	CC 0007.5237.00	PHILIPS_CO	2238 581 55649	
C518	CC 100NF+-10%50V X7R 1206 CERAMIC CHIP CAPACITOR NUR VAR/ONLY MOD: 04	CC 0007.5237.00	PHILIPS_CO	2238 581 55649	
C518	CC 100NF+-10%50V X7R 1206 CERAMIC CHIP CAPACITOR NUR VAR/ONLY MOD: 06	CC 0007.5237.00	PHILIPS_CO	2238 581 55649	
C518	CC 100NF+-10%50V X7R 1206 CERAMIC CHIP CAPACITOR NUR VAR/ONLY MOD: 07	CC 0007.5237.00	PHILIPS_CO	2238 581 55649	
C519	CC 100NF+-10%50V X7R 1206 CERAMIC CHIP CAPACITOR NUR VAR/ONLY MOD: 05	CC 0007.5237.00	PHILIPS_CO	2238 581 55649	
C519	CC 100NF+-10%50V X7R 1206 CERAMIC CHIP CAPACITOR NUR VAR/ONLY MOD: 02	CC 0007.5237.00	PHILIPS_CO	2238 581 55649	
C519	CC 100NF+-10%50V X7R 1206 CERAMIC CHIP CAPACITOR NUR VAR/ONLY MOD: 03	CC 0007.5237.00	PHILIPS_CO	2238 581 55649	
C519	CC 100NF+-10%50V X7R 1206 CERAMIC CHIP CAPACITOR NUR VAR/ONLY MOD: 04	CC 0007.5237.00	PHILIPS_CO	2238 581 55649	
C519	CC 100NF+-10%50V X7R 1206 CERAMIC CHIP CAPACITOR NUR VAR/ONLY MOD: 06	CC 0007.5237.00	PHILIPS_CO	2238 581 55649	
C520	CC 8,2PF+-0,25 50VNP01206 CERAMIC CHIP CAPACITOR	CC 0007.8242.00	AVX	1206 5A8R2 C 3	
C523	CC 10NF+-10%50V X7R 1206 CERAMIC CHIP CAPACITOR	CC 0099.8521.00	AVX	1206 5 C 103 KA 3	
C530	CC 47PF+-1%50V COG 1206 CERAMIC CHIP CAPACITOR	CC 0099.8496.00	MURATA	GRM42-6COG 470F50XPT	
C531	CC 100NF+-10%50V X7R 1206 CERAMIC CHIP CAPACITOR	CC 0007.5237.00	PHILIPS_CO	2238 581 55649	
C532	CE 4,7UF 10% 25V 7343 TANTALUM CHIP CAPACITOR	CE 0007.7230.00	SPRAGUE	293D475X9035D2W	
C533	CE 4,7UF 10% 25V 7343 TANTALUM CHIP CAPACITOR	CE 0007.7230.00	SPRAGUE	293D475X9035D2W	
C550	CC 100NF+-10%50V X7R 1206 CERAMIC CHIP CAPACITOR	CC 0007.5237.00	PHILIPS_CO	2238 581 55649	

MEZ1	331 MEZ1	ÄI	Datum Date	Schaltteilliste für Parts list for	Sachnummer Stock No.	Blatt-Nr. Page
		65	10.09.01	EE DETECTOR_BOARD_2	1010.8498.01 SA	5+

095.0026-0693

Für diese Unterlage behalten wir uns alle Rechte vor.


Kennz. Comp. No.	Benennung Designation	Sachnummer Stock No.	Hersteller Manufacturer	Bezeichnung Designation	enthalten in contained in
C551	CC 100NF+-10%50V X7R 1206 CERAMIC CHIP CAPACITOR	CC 0007.5237.00	PHILIPS_CO	2238 581 55649	
C570	CC 100NF+-10%50V X7R 1206 CERAMIC CHIP CAPACITOR	CC 0007.5237.00	PHILIPS_CO	2238 581 55649	
C590	CE 2,2UF +-10% 25V 6032 TANTALUM CHIP CAPACITOR	CE 0007.7223.00	SPRAGUE	293D 225 X9 025 C2W	
C591	CE 2,2UF +-10% 25V 6032 TANTALUM CHIP CAPACITOR	CE 0007.7223.00	SPRAGUE	293D 225 X9 025 C2W	
C595	CC 100NF+-10%50V X7R 1206 CERAMIC CHIP CAPACITOR	CC 0007.5237.00	PHILIPS_CO	2238 581 55649	
C600	CE 2,2UF +-10% 25V 6032 TANTALUM CHIP CAPACITOR	CE 0007.7223.00	SPRAGUE	293D 225 X9 025 C2W	
C601	CE 2,2UF +-10% 25V 6032 TANTALUM CHIP CAPACITOR	CE 0007.7223.00	SPRAGUE	293D 225 X9 025 C2W	
C610	CC 100NF+-10%50V X7R 1206 CERAMIC CHIP CAPACITOR	CC 0007.5237.00	PHILIPS_CO	2238 581 55649	
C620	CC 100NF+-10%50V X7R 1206 CERAMIC CHIP CAPACITOR	CC 0007.5237.00	PHILIPS_CO	2238 581 55649	
C621	CC 100NF+-10%50V X7R 1206 CERAMIC CHIP CAPACITOR	CC 0007.5237.00	PHILIPS_CO	2238 581 55649	
C622	CC 10NF+-10%50V X7R 1206 CERAMIC CHIP CAPACITOR	CC 0099.8521.00	AVX	1206 5 C 103 KA 3	
C623	CE 1UF 10% 25V 3528 TANTALUM CHIP CAPACITOR	CE 0007.7217.00	KEMET	T 491 B105 K025 AS	
C624	CC 100NF+-10%50V X7R 1206 CERAMIC CHIP CAPACITOR	CC 0007.5237.00	PHILIPS_CO	2238 581 55649	
C625	CC 100NF+-10%50V X7R 1206 CERAMIC CHIP CAPACITOR	CC 0007.5237.00	PHILIPS_CO	2238 581 55649	
C640	CK 1UF+-5%50V7,5X5,5X10,5 POLYESTER CAPACITOR	CK 0099.2998.00	SIEMENS	B32529-C5105-J189	
C641	CK 1UF+-5%50V7,5X5,5X10,5 POLYESTER CAPACITOR	CK 0099.2998.00	SIEMENS	B32529-C5105-J189	
C660	CK 1UF+-5%50V7,5X5,5X10,5 POLYESTER CAPACITOR	CK 0099.2998.00	SIEMENS	B32529-C5105-J189	
C660	CK 1UF+-5%50V7,5X5,5X10,5 POLYESTER CAPACITOR NUR VAR/ONLY MOD: 02	CK 0099.2998.00	SIEMENS	B32529-C5105-J189	
C660	CK 1UF+-5%50V7,5X5,5X10,5 POLYESTER CAPACITOR NUR VAR/ONLY MOD: 03	CK 0099.2998.00	SIEMENS	B32529-C5105-J189	
C660	CK 1UF+-5%50V7,5X5,5X10,5 POLYESTER CAPACITOR NUR VAR/ONLY MOD: 06	CK 0099.2998.00	SIEMENS	B32529-C5105-J189	
C660	CK 1UF+-5%50V7,5X5,5X10,5 POLYESTER CAPACITOR NUR VAR/ONLY MOD: 07	CK 0099.2998.00	SIEMENS	B32529-C5105-J189	
C660	CK 1UF+-5%50V7,5X5,5X10,5 POLYESTER CAPACITOR NUR VAR/ONLY MOD: 09	CK 0099.2998.00	SIEMENS	B32529-C5105-J189	
C661	CK 1UF+-5%50V7,5X5,5X10,5 POLYESTER CAPACITOR NUR VAR/ONLY MOD: 10	CK 0099.2998.00	SIEMENS	B32529-C5105-J189	
C661	CK 1UF+-5%50V7,5X5,5X10,5 POLYESTER CAPACITOR NUR VAR/ONLY MOD: 02	CK 0099.2998.00	SIEMENS	B32529-C5105-J189	
C661	CK 1UF+-5%50V7,5X5,5X10,5 POLYESTER CAPACITOR NUR VAR/ONLY MOD: 03	CK 0099.2998.00	SIEMENS	B32529-C5105-J189	
C661	CK 1UF+-5%50V7,5X5,5X10,5 POLYESTER CAPACITOR NUR VAR/ONLY MOD: 06	CK 0099.2998.00	SIEMENS	B32529-C5105-J189	
C661	CK 1UF+-5%50V7,5X5,5X10,5 POLYESTER CAPACITOR NUR VAR/ONLY MOD: 07	CK 0099.2998.00	SIEMENS	B32529-C5105-J189	
C661	CK 1UF+-5%50V7,5X5,5X10,5 POLYESTER CAPACITOR NUR VAR/ONLY MOD: 09	CK 0099.2998.00	SIEMENS	B32529-C5105-J189	
C700	CC 150PF+-1%50V NPO 1206 CERAMIC CHIP CAPACITOR NUR VAR/ONLY MOD: 02	CC 0099.8509.00	AVX	1206 5 A 151 FATXA	
C700	CC 150PF+-1%50V NPO 1206 CERAMIC CHIP CAPACITOR NUR VAR/ONLY MOD: 03	CC 0099.8509.00	AVX	1206 5 A 151 FATXA	
C700	CC 150PF+-1%50V NPO 1206 CERAMIC CHIP CAPACITOR NUR VAR/ONLY MOD: 06	CC 0099.8509.00	AVX	1206 5 A 151 FATXA	

MEZ1	331 MEZ1	Äi	Datum Date	Schaltteilliste für Parts list for	Sachnummer Stock No.	Blatt-Nr. Page
	65	10.09.01	EE DETECTOR_BOARD_2	1010.8498.01 SA	6+	

095.0026-0693

Für diese Unterlage behalten wir uns alle Rechte vor.


Kennz. Comp. No.	Benennung Designation	Sachnummer Stock No.	Hersteller Manufacturer	Bezeichnung Designation	enthalten in contained in
C700	CC 150PF+-1%50V NPO 1206 CERAMIC CHIP CAPACITOR NUR VAR/ONLY MOD: 07	CC 0099.8509.00	AVX	1206 5 A 151 FATXA	
C700	CC 150PF+-1%50V NPO 1206 CERAMIC CHIP CAPACITOR NUR VAR/ONLY MOD: 09	CC 0099.8509.00	AVX	1206 5 A 151 FATXA	
C700	CC 150PF+-1%50V NPO 1206 CERAMIC CHIP CAPACITOR NUR VAR/ONLY MOD: 10	CC 0099.8509.00	AVX	1206 5 A 151 FATXA	
C703	CC 100NF+-10%50V X7R 1206 CERAMIC CHIP CAPACITOR NUR VAR/ONLY MOD: 02	CC 0007.5237.00	PHILIPS_CO	2238 581 55649	
C703	CC 100NF+-10%50V X7R 1206 CERAMIC CHIP CAPACITOR NUR VAR/ONLY MOD: 03	CC 0007.5237.00	PHILIPS_CO	2238 581 55649	
C703	CC 100NF+-10%50V X7R 1206 CERAMIC CHIP CAPACITOR NUR VAR/ONLY MOD: 06	CC 0007.5237.00	PHILIPS_CO	2238 581 55649	
C703	CC 100NF+-10%50V X7R 1206 CERAMIC CHIP CAPACITOR NUR VAR/ONLY MOD: 07	CC 0007.5237.00	PHILIPS_CO	2238 581 55649	
C703	CC 100NF+-10%50V X7R 1206 CERAMIC CHIP CAPACITOR NUR VAR/ONLY MOD: 09	CC 0007.5237.00	PHILIPS_CO	2238 581 55649	
C703	CC 100NF+-10%50V X7R 1206 CERAMIC CHIP CAPACITOR NUR VAR/ONLY MOD: 10	CC 0007.5237.00	PHILIPS_CO	2238 581 55649	
C704	CC 100NF+-10%50V X7R 1206 CERAMIC CHIP CAPACITOR NUR VAR/ONLY MOD: 02	CC 0007.5237.00	PHILIPS_CO	2238 581 55649	
C704	CC 100NF+-10%50V X7R 1206 CERAMIC CHIP CAPACITOR NUR VAR/ONLY MOD: 03	CC 0007.5237.00	PHILIPS_CO	2238 581 55649	
C704	CC 100NF+-10%50V X7R 1206 CERAMIC CHIP CAPACITOR NUR VAR/ONLY MOD: 06	CC 0007.5237.00	PHILIPS_CO	2238 581 55649	
C704	CC 100NF+-10%50V X7R 1206 CERAMIC CHIP CAPACITOR NUR VAR/ONLY MOD: 07	CC 0007.5237.00	PHILIPS_CO	2238 581 55649	
C704	CC 100NF+-10%50V X7R 1206 CERAMIC CHIP CAPACITOR NUR VAR/ONLY MOD: 09	CC 0007.5237.00	PHILIPS_CO	2238 581 55649	
C704	CC 100NF+-10%50V X7R 1206 CERAMIC CHIP CAPACITOR NUR VAR/ONLY MOD: 10	CC 0007.5237.00	PHILIPS_CO	2238 581 55649	
C708	CE 10UF+-20%25V SAL ELECTR.CAPACITOR NUR VAR/ONLY MOD: 02	CE 0007.3934.00	VALVO	2222 128 36109	
C708	CE 10UF+-20%25V SAL ELECTR.CAPACITOR NUR VAR/ONLY MOD: 03	CE 0007.3934.00	VALVO	2222 128 36109	
C708	CE 10UF+-20%25V SAL ELECTR.CAPACITOR NUR VAR/ONLY MOD: 06	CE 0007.3934.00	VALVO	2222 128 36109	
C708	CE 10UF+-20%25V SAL ELECTR.CAPACITOR NUR VAR/ONLY MOD: 07	CE 0007.3934.00	VALVO	2222 128 36109	
C708	CE 10UF+-20%25V SAL ELECTR.CAPACITOR NUR VAR/ONLY MOD: 09	CE 0007.3934.00	VALVO	2222 128 36109	
C723	CC 100NF+-10%50V X7R 1206 CERAMIC CHIP CAPACITOR NUR VAR/ONLY MOD: 02	CC 0007.5237.00	PHILIPS_CO	2238 581 55649	
..723					
..723					
..723					
..723					
..723					
..725					
C725	CC 100NF+-10%50V X7R 1206 CERAMIC CHIP CAPACITOR NUR VAR/ONLY MOD: 03	CC 0007.5237.00	PHILIPS_CO	2238 581 55649	
C725	CC 100NF+-10%50V X7R 1206 CERAMIC CHIP CAPACITOR NUR VAR/ONLY MOD: 06	CC 0007.5237.00	PHILIPS_CO	2238 581 55649	

MEZ1	331 MEZ1	ÄI	Datum Date	Schaltteilliste für Parts list for	Sachnummer Stock No.	Blatt-Nr. Page
		65	10.09.01	EE DETECTOR_BOARD_2	1010.8498.01 SA	7+

095.0026-0693

Für diese Unterlage behalten wir uns alle Rechte vor.

Kennz. Comp. No.	Benennung Designation	Sachnummer Stock No.	Hersteller Manufacturer	Bezeichnung Designation	enthalten in contained in
C725	CC 100NF+-10%50V X7R 1206 CERAMIC CHIP CAPACITOR NUR VAR/ONLY MOD: 07	CC 0007.5237.00	PHILIPS_CO	2238 581 55649	
C725	CC 100NF+-10%50V X7R 1206 CERAMIC CHIP CAPACITOR NUR VAR/ONLY MOD: 09	CC 0007.5237.00	PHILIPS_CO	2238 581 55649	
C725	CC 100NF+-10%50V X7R 1206 CERAMIC CHIP CAPACITOR NUR VAR/ONLY MOD: 10	CC 0007.5237.00	PHILIPS_CO	2238 581 55649	
C726	CC 18PF+-1% 50V NPO 1206 CERAMIC CHIP CAPACITOR NUR VAR/ONLY MOD: 02	CC 0099.8767.00	AVX	12065A180F 3	
C726	CC 18PF+-1% 50V NPO 1206 CERAMIC CHIP CAPACITOR NUR VAR/ONLY MOD: 03	CC 0099.8767.00	AVX	12065A180F 3	
C726	CC 18PF+-1% 50V NPO 1206 CERAMIC CHIP CAPACITOR NUR VAR/ONLY MOD: 06	CC 0099.8767.00	AVX	12065A180F 3	
C726	CC 18PF+-1% 50V NPO 1206 CERAMIC CHIP CAPACITOR NUR VAR/ONLY MOD: 07	CC 0099.8767.00	AVX	12065A180F 3	
C726	CC 18PF+-1% 50V NPO 1206 CERAMIC CHIP CAPACITOR NUR VAR/ONLY MOD: 09	CC 0099.8767.00	AVX	12065A180F 3	
C727	CC 4,7NF+-10%50VX7R 1206 CERAMIC CHIP CAPACITOR NUR VAR/ONLY MOD: 02	CC 0099.8450.00	AVX	1206 5 C 472 KA 3	
C727	CC 4,7NF+-10%50VX7R 1206 CERAMIC CHIP CAPACITOR NUR VAR/ONLY MOD: 03	CC 0099.8450.00	AVX	1206 5 C 472 KA 3	
C727	CC 4,7NF+-10%50VX7R 1206 CERAMIC CHIP CAPACITOR NUR VAR/ONLY MOD: 06	CC 0099.8450.00	AVX	1206 5 C 472 KA 3	
C727	CC 4,7NF+-10%50VX7R 1206 CERAMIC CHIP CAPACITOR NUR VAR/ONLY MOD: 07	CC 0099.8450.00	AVX	1206 5 C 472 KA 3	
C727	CC 4,7NF+-10%50VX7R 1206 CERAMIC CHIP CAPACITOR NUR VAR/ONLY MOD: 09	CC 0099.8450.00	AVX	1206 5 C 472 KA 3	
C728	CT 3P5-10P N470 DISC TRIMMER NUR VAR/ONLY MOD: 02	CT 0066.8022.00	STETTNER	5S-TRIKO 04	
C728	CT 3P5-10P N470 DISC TRIMMER NUR VAR/ONLY MOD: 03	CT 0066.8022.00	STETTNER	5S-TRIKO 04	
C728	CT 3P5-10P N470 DISC TRIMMER NUR VAR/ONLY MOD: 06	CT 0066.8022.00	STETTNER	5S-TRIKO 04	
C728	CT 3P5-10P N470 DISC TRIMMER NUR VAR/ONLY MOD: 07	CT 0066.8022.00	STETTNER	5S-TRIKO 04	
C728	CT 3P5-10P N470 DISC TRIMMER NUR VAR/ONLY MOD: 09	CT 0066.8022.00	STETTNER	5S-TRIKO 04	
C729	CC 4,7NF+-10%50VX7R 1206 CERAMIC CHIP CAPACITOR NUR VAR/ONLY MOD: 02	CC 0099.8450.00	AVX	1206 5 C 472 KA 3	
C729	CC 4,7NF+-10%50VX7R 1206 CERAMIC CHIP CAPACITOR NUR VAR/ONLY MOD: 03	CC 0099.8450.00	AVX	1206 5 C 472 KA 3	
C729	CC 4,7NF+-10%50VX7R 1206 CERAMIC CHIP CAPACITOR NUR VAR/ONLY MOD: 06	CC 0099.8450.00	AVX	1206 5 C 472 KA 3	
C729	CC 4,7NF+-10%50VX7R 1206 CERAMIC CHIP CAPACITOR NUR VAR/ONLY MOD: 07	CC 0099.8450.00	AVX	1206 5 C 472 KA 3	
C729	CC 4,7NF+-10%50VX7R 1206 CERAMIC CHIP CAPACITOR NUR VAR/ONLY MOD: 09	CC 0099.8450.00	AVX	1206 5 C 472 KA 3	


MEZ1	331 MEZ1	Äi	Datum Date	Schaltteilliste für Parts list for	Sachnummer Stock No.	Blatt-Nr. Page
	65	10.09.01	EE DETECTOR_BOARD_2	1010.8498.01 SA	8+	

095.0026-0693

Für diese Unterlage behalten wir uns alle Rechte vor.


Kennz. Comp. No.	Benennung Designation	Sachnummer Stock No.	Hersteller Manufacturer	Bezeichnung Designation	enthalten in contained in
C729	CC 4,7NF+-10%50VX7R 1206 CERAMIC CHIP CAPACITOR NUR VAR/ONLY MOD: 10	CC 0099.8450.00	AVX	1206 5 C 472 KA 3	
C730	CC 100NF+-10%50V X7R 1206 CERAMIC CHIP CAPACITOR NUR VAR/ONLY MOD: 02	CC 0007.5237.00	PHILIPS_CO	2238 581 55649	
C730	CC 100NF+-10%50V X7R 1206 CERAMIC CHIP CAPACITOR NUR VAR/ONLY MOD: 03	CC 0007.5237.00	PHILIPS_CO	2238 581 55649	
C730	CC 100NF+-10%50V X7R 1206 CERAMIC CHIP CAPACITOR NUR VAR/ONLY MOD: 06	CC 0007.5237.00	PHILIPS_CO	2238 581 55649	
C730	CC 100NF+-10%50V X7R 1206 CERAMIC CHIP CAPACITOR NUR VAR/ONLY MOD: 07	CC 0007.5237.00	PHILIPS_CO	2238 581 55649	
C730	CC 100NF+-10%50V X7R 1206 CERAMIC CHIP CAPACITOR NUR VAR/ONLY MOD: 09	CC 0007.5237.00	PHILIPS_CO	2238 581 55649	
C731	CE 10UF 10% 25V 7343 TANTALUM SMD-CAPACITOR NUR VAR/ONLY MOD: 02	CE 0007.7246.00	SPRAGUE	293D 106 X9 025 D2W	
C731	CE 10UF 10% 25V 7343 TANTALUM SMD-CAPACITOR NUR VAR/ONLY MOD: 03	CE 0007.7246.00	SPRAGUE	293D 106 X9 025 D2W	
C731	CE 10UF 10% 25V 7343 TANTALUM SMD-CAPACITOR NUR VAR/ONLY MOD: 06	CE 0007.7246.00	SPRAGUE	293D 106 X9 025 D2W	
C731	CE 10UF 10% 25V 7343 TANTALUM SMD-CAPACITOR NUR VAR/ONLY MOD: 07	CE 0007.7246.00	SPRAGUE	293D 106 X9 025 D2W	
C731	CE 10UF 10% 25V 7343 TANTALUM SMD-CAPACITOR NUR VAR/ONLY MOD: 09	CE 0007.7246.00	SPRAGUE	293D 106 X9 025 D2W	
C732	CC 100PF+-1%50V NPO 1206 CERAMIC CHIP CAPACITOR NUR VAR/ONLY MOD: 02	CC 0099.8415.00	MURATA	GRM42-6COG 101F50ZPT	
C732	CC 100PF+-1%50V NPO 1206 CERAMIC CHIP CAPACITOR NUR VAR/ONLY MOD: 03	CC 0099.8415.00	MURATA	GRM42-6COG 101F50ZPT	
C732	CC 100PF+-1%50V NPO 1206 CERAMIC CHIP CAPACITOR NUR VAR/ONLY MOD: 06	CC 0099.8415.00	MURATA	GRM42-6COG 101F50ZPT	
C732	CC 100PF+-1%50V NPO 1206 CERAMIC CHIP CAPACITOR NUR VAR/ONLY MOD: 07	CC 0099.8415.00	MURATA	GRM42-6COG 101F50ZPT	
C732	CC 100PF+-1%50V NPO 1206 CERAMIC CHIP CAPACITOR NUR VAR/ONLY MOD: 09	CC 0099.8415.00	MURATA	GRM42-6COG 101F50ZPT	
C733	CE 1UF 10% 10V 1206 TANTALUM CHIP CAPACITOR NUR VAR/ONLY MOD: 02	CE 0007.7252.00	SPRAGUE	293D 105 X9 010 D2T	
C733	CE 1UF 10% 10V 1206 TANTALUM CHIP CAPACITOR NUR VAR/ONLY MOD: 03	CE 0007.7252.00	SPRAGUE	293D 105 X9 010 D2T	
C733	CE 1UF 10% 10V 1206 TANTALUM CHIP CAPACITOR NUR VAR/ONLY MOD: 06	CE 0007.7252.00	SPRAGUE	293D 105 X9 010 D2T	
C733	CE 1UF 10% 10V 1206 TANTALUM CHIP CAPACITOR NUR VAR/ONLY MOD: 07	CE 0007.7252.00	SPRAGUE	293D 105 X9 010 D2T	
C733	CE 1UF 10% 10V 1206 TANTALUM CHIP CAPACITOR NUR VAR/ONLY MOD: 09	CE 0007.7252.00	SPRAGUE	293D 105 X9 010 D2T	
C734	CT 3P5-10P N470 DISC TRIMMER NUR VAR/ONLY MOD: 02	CT 0066.8022.00	STETTNER	5S-TRIKO 04	

095.0026-0693

MEZ1	331 MEZ1	ÄI	Datum Date	Schaltteilliste für Parts list for	Sachnummer Stock No.	Blatt-Nr. Page
		65	10.09.01	EE DETECTOR_BOARD_2	1010.8498.01 SA	9+

Für diese Unterlage behalten wir uns alle Rechte vor.


Kennz. Comp. No.	Benennung Designation	Sachnummer Stock No.	Hersteller Manufacturer	Bezeichnung Designation	enthalten in contained in
C734	CT 3P5-10P N470 DISC TRIMMER NUR VAR/ONLY MOD: 03	CT 0066.8022.00	STETTNER	5S-TRIKO 04	
C734	CT 3P5-10P N470 DISC TRIMMER NUR VAR/ONLY MOD: 06	CT 0066.8022.00	STETTNER	5S-TRIKO 04	
C734	CT 3P5-10P N470 DISC TRIMMER NUR VAR/ONLY MOD: 07	CT 0066.8022.00	STETTNER	5S-TRIKO 04	
C734	CT 3P5-10P N470 DISC TRIMMER NUR VAR/ONLY MOD: 09	CT 0066.8022.00	STETTNER	5S-TRIKO 04	
C735	CC 10PF+-0,25 50VNPO 1206 CERAMIC CHIP CAPACITOR NUR VAR/ONLY MOD: 02	CC 0099.8480.00	AVX	1206 5A 100 FAT	
C735	CC 10PF+-0,25 50VNPO 1206 CERAMIC CHIP CAPACITOR NUR VAR/ONLY MOD: 03	CC 0099.8480.00	AVX	1206 5A 100 FAT	
C735	CC 10PF+-0,25 50VNPO 1206 CERAMIC CHIP CAPACITOR NUR VAR/ONLY MOD: 06	CC 0099.8480.00	AVX	1206 5A 100 FAT	
C735	CC 10PF+-0,25 50VNPO 1206 CERAMIC CHIP CAPACITOR NUR VAR/ONLY MOD: 07	CC 0099.8480.00	AVX	1206 5A 100 FAT	
C735	CC 10PF+-0,25 50VNPO 1206 CERAMIC CHIP CAPACITOR NUR VAR/ONLY MOD: 09	CC 0099.8480.00	AVX	1206 5A 100 FAT	
C736	CC 4,7NF+-10%50VX7R 1206 CERAMIC CHIP CAPACITOR NUR VAR/ONLY MOD: 02	CC 0099.8450.00	AVX	1206 5 C 472 KA 3	
C736	CC 4,7NF+-10%50VX7R 1206 CERAMIC CHIP CAPACITOR NUR VAR/ONLY MOD: 03	CC 0099.8450.00	AVX	1206 5 C 472 KA 3	
C736	CC 4,7NF+-10%50VX7R 1206 CERAMIC CHIP CAPACITOR NUR VAR/ONLY MOD: 06	CC 0099.8450.00	AVX	1206 5 C 472 KA 3	
C736	CC 4,7NF+-10%50VX7R 1206 CERAMIC CHIP CAPACITOR NUR VAR/ONLY MOD: 07	CC 0099.8450.00	AVX	1206 5 C 472 KA 3	
C736	CC 4,7NF+-10%50VX7R 1206 CERAMIC CHIP CAPACITOR NUR VAR/ONLY MOD: 09	CC 0099.8450.00	AVX	1206 5 C 472 KA 3	
C737	CC 4,7NF+-10%50VX7R 1206 CERAMIC CHIP CAPACITOR NUR VAR/ONLY MOD: 02	CC 0099.8450.00	AVX	1206 5 C 472 KA 3	
C737	CC 4,7NF+-10%50VX7R 1206 CERAMIC CHIP CAPACITOR NUR VAR/ONLY MOD: 03	CC 0099.8450.00	AVX	1206 5 C 472 KA 3	
C737	CC 4,7NF+-10%50VX7R 1206 CERAMIC CHIP CAPACITOR NUR VAR/ONLY MOD: 06	CC 0099.8450.00	AVX	1206 5 C 472 KA 3	
C737	CC 4,7NF+-10%50VX7R 1206 CERAMIC CHIP CAPACITOR NUR VAR/ONLY MOD: 07	CC 0099.8450.00	AVX	1206 5 C 472 KA 3	
C737	CC 4,7NF+-10%50VX7R 1206 CERAMIC CHIP CAPACITOR NUR VAR/ONLY MOD: 09	CC 0099.8450.00	AVX	1206 5 C 472 KA 3	
C738	CC 10PF+-0,25 50VNPO 1206 CERAMIC CHIP CAPACITOR NUR VAR/ONLY MOD: 02	CC 0099.8480.00	AVX	1206 5A 100 FAT	
C738	CC 10PF+-0,25 50VNPO 1206 CERAMIC CHIP CAPACITOR NUR VAR/ONLY MOD: 03	CC 0099.8480.00	AVX	1206 5A 100 FAT	
C738	CC 10PF+-0,25 50VNPO 1206 CERAMIC CHIP CAPACITOR NUR VAR/ONLY MOD: 06	CC 0099.8480.00	AVX	1206 5A 100 FAT	

MEZ1	331 MEZ1	Äl	Datum Date	Schaltteilliste für Parts list for	Sachnummer Stock No.	Blatt-Nr. Page
	65	10.09.01	EE DETECTOR_BOARD_2	1010.8498.01 SA	10+	

095.0026-0893

Für diese Unterlage behalten wir uns alle Rechte vor.


Kennz. Comp. No.	Benennung Designation	Sachnummer Stock No.	Hersteller Manufacturer	Bezeichnung Designation	enthalten in contained in
C738	CC 10PF+-0,25 50VNPO 1206 CERAMIC CHIP CAPACITOR NUR VAR/ONLY MOD: 07	CC 0099.8480.00	AVX	1206 5A 100 FAT	
C738	CC 10PF+-0,25 50VNPO 1206 CERAMIC CHIP CAPACITOR NUR VAR/ONLY MOD: 09	CC 0099.8480.00	AVX	1206 5A 100 FAT	
C738	CC 10PF+-0,25 50VNPO 1206 CERAMIC CHIP CAPACITOR NUR VAR/ONLY MOD: 10	CC 0099.8480.00	AVX	1206 5A 100 FAT	
C739	CC 1NF+-1% 50V NPO 1206 SMD CERAMIC CAPACITOR NUR VAR/ONLY MOD: 02	CC 0007.7398.00	AVX	12065A102FAT2A(4A)	
C739	CC 1NF+-1% 50V NPO 1206 SMD CERAMIC CAPACITOR NUR VAR/ONLY MOD: 03	CC 0007.7398.00	AVX	12065A102FAT2A(4A)	
C739	CC 1NF+-1% 50V NPO 1206 SMD CERAMIC CAPACITOR NUR VAR/ONLY MOD: 06	CC 0007.7398.00	AVX	12065A102FAT2A(4A)	
C739	CC 1NF+-1% 50V NPO 1206 SMD CERAMIC CAPACITOR NUR VAR/ONLY MOD: 07	CC 0007.7398.00	AVX	12065A102FAT2A(4A)	
C739	CC 1NF+-1% 50V NPO 1206 SMD CERAMIC CAPACITOR NUR VAR/ONLY MOD: 09	CC 0007.7398.00	AVX	12065A102FAT2A(4A)	
C739	CC 1NF+-1% 50V NPO 1206 SMD CERAMIC CAPACITOR NUR VAR/ONLY MOD: 10	CC 0007.7398.00	AVX	12065A102FAT2A(4A)	
C740	CC 100NF+-10%50V X7R 1206 CERAMIC CHIP CAPACITOR NUR VAR/ONLY MOD: 02	CC 0007.5237.00	PHILIPS_CO	2238 581 55649	
..740					
..740					
..740					
..740					
..743					
C743	CC 100NF+-10%50V X7R 1206 CERAMIC CHIP CAPACITOR NUR VAR/ONLY MOD: 03	CC 0007.5237.00	PHILIPS_CO	2238 581 55649	
C743	CC 100NF+-10%50V X7R 1206 CERAMIC CHIP CAPACITOR NUR VAR/ONLY MOD: 06	CC 0007.5237.00	PHILIPS_CO	2238 581 55649	
C743	CC 100NF+-10%50V X7R 1206 CERAMIC CHIP CAPACITOR NUR VAR/ONLY MOD: 07	CC 0007.5237.00	PHILIPS_CO	2238 581 55649	
C743	CC 100NF+-10%50V X7R 1206 CERAMIC CHIP CAPACITOR NUR VAR/ONLY MOD: 09	CC 0007.5237.00	PHILIPS_CO	2238 581 55649	
C743	CC 100NF+-10%50V X7R 1206 CERAMIC CHIP CAPACITOR NUR VAR/ONLY MOD: 10	CC 0007.5237.00	PHILIPS_CO	2238 581 55649	
C744	CE 1UF 10% 10V 1206 TANTALUM CHIP CAPACITOR NUR VAR/ONLY MOD: 02	CE 0007.7252.00	SPRAGUE	293D 105 X9 010 D2T	
C744	CE 1UF 10% 10V 1206 TANTALUM CHIP CAPACITOR NUR VAR/ONLY MOD: 03	CE 0007.7252.00	SPRAGUE	293D 105 X9 010 D2T	
C744	CE 1UF 10% 10V 1206 TANTALUM CHIP CAPACITOR NUR VAR/ONLY MOD: 06	CE 0007.7252.00	SPRAGUE	293D 105 X9 010 D2T	
C744	CE 1UF 10% 10V 1206 TANTALUM CHIP CAPACITOR NUR VAR/ONLY MOD: 07	CE 0007.7252.00	SPRAGUE	293D 105 X9 010 D2T	
C744	CE 1UF 10% 10V 1206 TANTALUM CHIP CAPACITOR NUR VAR/ONLY MOD: 09	CE 0007.7252.00	SPRAGUE	293D 105 X9 010 D2T	
C744	CE 1UF 10% 10V 1206 TANTALUM CHIP CAPACITOR NUR VAR/ONLY MOD: 10	CE 0007.7252.00	SPRAGUE	293D 105 X9 010 D2T	
C746	CC 100PF+-1%50V NPO 1206 CERAMIC CHIP CAPACITOR NUR VAR/ONLY MOD: 02	CC 0099.8415.00	MURATA	GRM42-6COG 101F50ZPT	
C746	CC 100PF+-1%50V NPO 1206 CERAMIC CHIP CAPACITOR NUR VAR/ONLY MOD: 03	CC 0099.8415.00	MURATA	GRM42-6COG 101F50ZPT	
C746	CC 100PF+-1%50V NPO 1206 CERAMIC CHIP CAPACITOR NUR VAR/ONLY MOD: 06	CC 0099.8415.00	MURATA	GRM42-6COG 101F50ZPT	

MEZ1	331 MEZ1	Äi	Datum Date	Schaltteilliste für Parts list for	Sachnummer Stock No.	Blatt-Nr. Page
	65	10.09.01	EE DETECTOR_BOARD_2	1010.8498.01 SA	11+	

095.0026-0683

Für diese Unterlage behalten wir uns alle Rechte vor.


Kannz. Comp. No.	Benennung Designation	Sachnummer Stock No.	Hersteller Manufacturer	Bezeichnung Designation	enthalten in contained in
C746	CC 100PF+-1%50V NPO 1206 CERAMIC CHIP CAPACITOR NUR VAR/ONLY MOD: 07	CC 0099.8415.00	MURATA	GRM42-6COG 101F50ZPT	
C746	CC 100PF+-1%50V NPO 1206 CERAMIC CHIP CAPACITOR NUR VAR/ONLY MOD: 09	CC 0099.8415.00	MURATA	GRM42-6COG 101F50ZPT	
C746	CC 100PF+-1%50V NPO 1206 CERAMIC CHIP CAPACITOR NUR VAR/ONLY MOD: 10	CC 0099.8415.00	MURATA	GRM42-6COG 101F50ZPT	
C748	CC 4,7NF+-10%50VX7R 1206 CERAMIC CHIP CAPACITOR NUR VAR/ONLY MOD: 02	CC 0099.8450.00	AVX	1206 5 C 472 KA 3	
C748	CC 4,7NF+-10%50VX7R 1206 CERAMIC CHIP CAPACITOR NUR VAR/ONLY MOD: 03	CC 0099.8450.00	AVX	1206 5 C 472 KA 3	
C748	CC 4,7NF+-10%50VX7R 1206 CERAMIC CHIP CAPACITOR NUR VAR/ONLY MOD: 06	CC 0099.8450.00	AVX	1206 5 C 472 KA 3	
C748	CC 4,7NF+-10%50VX7R 1206 CERAMIC CHIP CAPACITOR NUR VAR/ONLY MOD: 07	CC 0099.8450.00	AVX	1206 5 C 472 KA 3	
C748	CC 4,7NF+-10%50VX7R 1206 CERAMIC CHIP CAPACITOR NUR VAR/ONLY MOD: 09	CC 0099.8450.00	AVX	1206 5 C 472 KA 3	
C749	CC 100NF+-10%50V X7R 1206 CERAMIC CHIP CAPACITOR NUR VAR/ONLY MOD: 02	CC 0007.5237.00	PHILIPS_CO	2238 581 55649	
C749	CC 100NF+-10%50V X7R 1206 CERAMIC CHIP CAPACITOR NUR VAR/ONLY MOD: 03	CC 0007.5237.00	PHILIPS_CO	2238 581 55649	
C749	CC 100NF+-10%50V X7R 1206 CERAMIC CHIP CAPACITOR NUR VAR/ONLY MOD: 06	CC 0007.5237.00	PHILIPS_CO	2238 581 55649	
C749	CC 100NF+-10%50V X7R 1206 CERAMIC CHIP CAPACITOR NUR VAR/ONLY MOD: 07	CC 0007.5237.00	PHILIPS_CO	2238 581 55649	
C749	CC 100NF+-10%50V X7R 1206 CERAMIC CHIP CAPACITOR NUR VAR/ONLY MOD: 09	CC 0007.5237.00	PHILIPS_CO	2238 581 55649	
C750	CE 10UF 10% 25V 7343 TANTALUM SMD-CAPACITOR NUR VAR/ONLY MOD: 02	CE 0007.7246.00	SPRAGUE	293D 106 X9 025 D2W	
..750					
..750					
..750					
..750					
..752					
C752	CE 10UF 10% 25V 7343 TANTALUM SMD-CAPACITOR NUR VAR/ONLY MOD: 03	CE 0007.7246.00	SPRAGUE	293D 106 X9 025 D2W	
C752	CE 10UF 10% 25V 7343 TANTALUM SMD-CAPACITOR NUR VAR/ONLY MOD: 06	CE 0007.7246.00	SPRAGUE	293D 106 X9 025 D2W	
C752	CE 10UF 10% 25V 7343 TANTALUM SMD-CAPACITOR NUR VAR/ONLY MOD: 07	CE 0007.7246.00	SPRAGUE	293D 106 X9 025 D2W	
C752	CE 10UF 10% 25V 7343 TANTALUM SMD-CAPACITOR NUR VAR/ONLY MOD: 09	CE 0007.7246.00	SPRAGUE	293D 106 X9 025 D2W	
C753	CC 100NF+-10%50V X7R 1206 CERAMIC CHIP CAPACITOR NUR VAR/ONLY MOD: 02	CC 0007.5237.00	PHILIPS_CO	2238 581 55649	
C753	CC 100NF+-10%50V X7R 1206 CERAMIC CHIP CAPACITOR NUR VAR/ONLY MOD: 03	CC 0007.5237.00	PHILIPS_CO	2238 581 55649	
C753	CC 100NF+-10%50V X7R 1206 CERAMIC CHIP CAPACITOR NUR VAR/ONLY MOD: 06	CC 0007.5237.00	PHILIPS_CO	2238 581 55649	

MEZ1	331 MEZ1	Äi	Datum Date	Schaltteilliste für Parts list for	Sachnummer Stock No.	Blatt-Nr. Page
	65	10.09.01	EE DETECTOR_BOARD_2	1010.8498.01 SA	12+	

095.0026-0693

Für diese Unterlage behalten wir uns alle Rechte vor.


Kennz. Comp. No.	Benennung Designation	Sachnummer Stock No.	Hersteller Manufacturer	Bezeichnung Designation	enthalten in contained in
C753	CC 100NF+-10%50V X7R 1206 CERAMIC CHIP CAPACITOR NUR VAR/ONLY MOD: 07	CC 0007.5237.00	PHILIPS_CO	2238 581 55649	
C753	CC 100NF+-10%50V X7R 1206 CERAMIC CHIP CAPACITOR NUR VAR/ONLY MOD: 09	CC 0007.5237.00	PHILIPS_CO	2238 581 55649	
C753	CC 100NF+-10%50V X7R 1206 CERAMIC CHIP CAPACITOR NUR VAR/ONLY MOD: 10	CC 0007.5237.00	PHILIPS_CO	2238 581 55649	
C754	CC 100NF+-10%50V X7R 1206 CERAMIC CHIP CAPACITOR NUR VAR/ONLY MOD: 02	CC 0007.5237.00	PHILIPS_CO	2238 581 55649	
C754	CC 100NF+-10%50V X7R 1206 CERAMIC CHIP CAPACITOR NUR VAR/ONLY MOD: 03	CC 0007.5237.00	PHILIPS_CO	2238 581 55649	
C754	CC 100NF+-10%50V X7R 1206 CERAMIC CHIP CAPACITOR NUR VAR/ONLY MOD: 06	CC 0007.5237.00	PHILIPS_CO	2238 581 55649	
C754	CC 100NF+-10%50V X7R 1206 CERAMIC CHIP CAPACITOR NUR VAR/ONLY MOD: 07	CC 0007.5237.00	PHILIPS_CO	2238 581 55649	
C754	CC 100NF+-10%50V X7R 1206 CERAMIC CHIP CAPACITOR NUR VAR/ONLY MOD: 09	CC 0007.5237.00	PHILIPS_CO	2238 581 55649	
C754	CC 100NF+-10%50V X7R 1206 CERAMIC CHIP CAPACITOR NUR VAR/ONLY MOD: 10	CC 0007.5237.00	PHILIPS_CO	2238 581 55649	
C760	CC 100NF+-10%50V X7R 1206 CERAMIC CHIP CAPACITOR NUR VAR/ONLY MOD: 02	CC 0007.5237.00	PHILIPS_CO	2238 581 55649	
C760	CC 100NF+-10%50V X7R 1206 CERAMIC CHIP CAPACITOR NUR VAR/ONLY MOD: 03	CC 0007.5237.00	PHILIPS_CO	2238 581 55649	
C760	CC 100NF+-10%50V X7R 1206 CERAMIC CHIP CAPACITOR NUR VAR/ONLY MOD: 06	CC 0007.5237.00	PHILIPS_CO	2238 581 55649	
C760	CC 100NF+-10%50V X7R 1206 CERAMIC CHIP CAPACITOR NUR VAR/ONLY MOD: 07	CC 0007.5237.00	PHILIPS_CO	2238 581 55649	
C760	CC 100NF+-10%50V X7R 1206 CERAMIC CHIP CAPACITOR NUR VAR/ONLY MOD: 09	CC 0007.5237.00	PHILIPS_CO	2238 581 55649	
C760	CC 100NF+-10%50V X7R 1206 CERAMIC CHIP CAPACITOR NUR VAR/ONLY MOD: 10	CC 0007.5237.00	PHILIPS_CO	2238 581 55649	
C761	CE 10UF 10% 25V 7343 TANTALUM SMD-CAPACITOR NUR VAR/ONLY MOD: 02	CE 0007.7246.00	SPRAGUE	293D 106 X9 025 D2W	
C761	CE 10UF 10% 25V 7343 TANTALUM SMD-CAPACITOR NUR VAR/ONLY MOD: 03	CE 0007.7246.00	SPRAGUE	293D 106 X9 025 D2W	
C761	CE 10UF 10% 25V 7343 TANTALUM SMD-CAPACITOR NUR VAR/ONLY MOD: 06	CE 0007.7246.00	SPRAGUE	293D 106 X9 025 D2W	
C761	CE 10UF 10% 25V 7343 TANTALUM SMD-CAPACITOR NUR VAR/ONLY MOD: 07	CE 0007.7246.00	SPRAGUE	293D 106 X9 025 D2W	
C761	CE 10UF 10% 25V 7343 TANTALUM SMD-CAPACITOR NUR VAR/ONLY MOD: 09	CE 0007.7246.00	SPRAGUE	293D 106 X9 025 D2W	
C761	CE 10UF 10% 25V 7343 TANTALUM SMD-CAPACITOR NUR VAR/ONLY MOD: 10	CE 0007.7246.00	SPRAGUE	293D 106 X9 025 D2W	
C765	CC 220PF+-1%50V NPO 1206 CERAMIC CHIP CAPACITOR NUR VAR/ONLY MOD: 02	CC 0099.8850.00	AVX	1206 5A 221 FAT 2A	
C765	CC 220PF+-1%50V NPO 1206 CERAMIC CHIP CAPACITOR NUR VAR/ONLY MOD: 03	CC 0099.8850.00	AVX	1206 5A 221 FAT 2A	
C765	CC 220PF+-1%50V NPO 1206 CERAMIC CHIP CAPACITOR NUR VAR/ONLY MOD: 06	CC 0099.8850.00	AVX	1206 5A 221 FAT 2A	
C765	CC 220PF+-1%50V NPO 1206 CERAMIC CHIP CAPACITOR NUR VAR/ONLY MOD: 07	CC 0099.8850.00	AVX	1206 5A 221 FAT 2A	
C765	CC 220PF+-1%50V NPO 1206 CERAMIC CHIP CAPACITOR NUR VAR/ONLY MOD: 09	CC 0099.8850.00	AVX	1206 5A 221 FAT 2A	

MEZ1	331 MEZ1	Äi	Datum Date	Schaltteilliste für Parts list for	Sachnummer Stock No.	Blatt-Nr. Page
		65	10.09.01	EE DETECTOR_BOARD_2	1010.8498.01 SA	13+

095.0026-0693


Für diese Unterlage behalten wir uns alle Rechte vor.

Kannz. Comp. No.	Benennung Designation	Sachnummer Stock No.	Hersteller Manufacturer	Bezeichnung Designation	enthalten in contained in
C765	CC 220PF+-1%50V NPO 1206 CERAMIC CHIP CAPACITOR NUR VAR/ONLY MOD: 10	CC 0099.8850.00	AVX	1206 5A 221 FAT 2A	
C766	CC 10PF+-0,25 50VNPO 1206 CERAMIC CHIP CAPACITOR NUR VAR/ONLY MOD: 02	CC 0099.8480.00	AVX	1206 5A 100 FAT	
C766	CC 10PF+-0,25 50VNPO 1206 CERAMIC CHIP CAPACITOR NUR VAR/ONLY MOD: 03	CC 0099.8480.00	AVX	1206 5A 100 FAT	
C766	CC 10PF+-0,25 50VNPO 1206 CERAMIC CHIP CAPACITOR NUR VAR/ONLY MOD: 06	CC 0099.8480.00	AVX	1206 5A 100 FAT	
C766	CC 10PF+-0,25 50VNPO 1206 CERAMIC CHIP CAPACITOR NUR VAR/ONLY MOD: 07	CC 0099.8480.00	AVX	1206 5A 100 FAT	
C766	CC 10PF+-0,25 50VNPO 1206 CERAMIC CHIP CAPACITOR NUR VAR/ONLY MOD: 09	CC 0099.8480.00	AVX	1206 5A 100 FAT	
C767	CC 1NF+-1% 50V NPO 1206 SMD CERAMIC CAPACITOR NUR VAR/ONLY MOD: 02	CC 0007.7398.00	AVX	12065A102FAT2A(4A)	
C767	CC 1NF+-1% 50V NPO 1206 SMD CERAMIC CAPACITOR NUR VAR/ONLY MOD: 03	CC 0007.7398.00	AVX	12065A102FAT2A(4A)	
C767	CC 1NF+-1% 50V NPO 1206 SMD CERAMIC CAPACITOR NUR VAR/ONLY MOD: 06	CC 0007.7398.00	AVX	12065A102FAT2A(4A)	
C767	CC 1NF+-1% 50V NPO 1206 SMD CERAMIC CAPACITOR NUR VAR/ONLY MOD: 07	CC 0007.7398.00	AVX	12065A102FAT2A(4A)	
C767	CC 1NF+-1% 50V NPO 1206 SMD CERAMIC CAPACITOR NUR VAR/ONLY MOD: 09	CC 0007.7398.00	AVX	12065A102FAT2A(4A)	
C768	CC 10NF+-10%50V X7R 1206 CERAMIC CHIP CAPACITOR NUR VAR/ONLY MOD: 02	CC 0099.8521.00	AVX	1206 5 C 103 KA 3	
C768	CC 10NF+-10%50V X7R 1206 CERAMIC CHIP CAPACITOR NUR VAR/ONLY MOD: 03	CC 0099.8521.00	AVX	1206 5 C 103 KA 3	
C768	CC 10NF+-10%50V X7R 1206 CERAMIC CHIP CAPACITOR NUR VAR/ONLY MOD: 06	CC 0099.8521.00	AVX	1206 5 C 103 KA 3	
C768	CC 10NF+-10%50V X7R 1206 CERAMIC CHIP CAPACITOR NUR VAR/ONLY MOD: 07	CC 0099.8521.00	AVX	1206 5 C 103 KA 3	
C768	CC 10NF+-10%50V X7R 1206 CERAMIC CHIP CAPACITOR NUR VAR/ONLY MOD: 09	CC 0099.8521.00	AVX	1206 5 C 103 KA 3	
C770	CE 1UF 10% 10V 1206 TANTALUM CHIP CAPACITOR NUR VAR/ONLY MOD: 02	CE 0007.7252.00	SPRAGUE	293D 105 X9 010 D2T	
C770	CE 1UF 10% 10V 1206 TANTALUM CHIP CAPACITOR NUR VAR/ONLY MOD: 03	CE 0007.7252.00	SPRAGUE	293D 105 X9 010 D2T	
C770	CE 1UF 10% 10V 1206 TANTALUM CHIP CAPACITOR NUR VAR/ONLY MOD: 06	CE 0007.7252.00	SPRAGUE	293D 105 X9 010 D2T	
C770	CE 1UF 10% 10V 1206 TANTALUM CHIP CAPACITOR NUR VAR/ONLY MOD: 07	CE 0007.7252.00	SPRAGUE	293D 105 X9 010 D2T	
C770	CE 1UF 10% 10V 1206 TANTALUM CHIP CAPACITOR NUR VAR/ONLY MOD: 09	CE 0007.7252.00	SPRAGUE	293D 105 X9 010 D2T	
C771	CC 100PF+-1%50V NPO 1206 CERAMIC CHIP CAPACITOR	CC 0099.8415.00	MURATA	GRM42-6COG 101F50ZPT	

MEZ1	331 MEZ1	Äi	Datum Date	Schaltteilliste für Parts list for	Sachnummer Stock No.	Blatt-Nr. Page
	65	10.09.01	EE DETECTOR_BOARD_2	1010.8498.01 SA	14+	

Für diese Unterlage behalten wir uns alle Rechte vor.


Kennz. Comp. No.	Benennung Designation	Sachnummer Stock No.	Hersteller Manufacturer	Bezeichnung Designation	enthalten in contained in
C780	CC 100NF+-10%50V X7R 1206 CERAMIC CHIP CAPACITOR NUR VAR/ONLY MOD: 02	CC 0007.5237.00	PHILIPS_CO	2238 581 55649	
C780	CC 100NF+-10%50V X7R 1206 CERAMIC CHIP CAPACITOR NUR VAR/ONLY MOD: 03	CC 0007.5237.00	PHILIPS_CO	2238 581 55649	
C780	CC 100NF+-10%50V X7R 1206 CERAMIC CHIP CAPACITOR NUR VAR/ONLY MOD: 06	CC 0007.5237.00	PHILIPS_CO	2238 581 55649	
C780	CC 100NF+-10%50V X7R 1206 CERAMIC CHIP CAPACITOR NUR VAR/ONLY MOD: 07	CC 0007.5237.00	PHILIPS_CO	2238 581 55649	
C780	CC 100NF+-10%50V X7R 1206 CERAMIC CHIP CAPACITOR NUR VAR/ONLY MOD: 09	CC 0007.5237.00	PHILIPS_CO	2238 581 55649	
C780	CC 100NF+-10%50V X7R 1206 CERAMIC CHIP CAPACITOR NUR VAR/ONLY MOD: 10	CC 0007.5237.00	PHILIPS_CO	2238 581 55649	
C781	CC 100NF+-10%50V X7R 1206 CERAMIC CHIP CAPACITOR NUR VAR/ONLY MOD: 02	CC 0007.5237.00	PHILIPS_CO	2238 581 55649	
C781	CC 100NF+-10%50V X7R 1206 CERAMIC CHIP CAPACITOR NUR VAR/ONLY MOD: 03	CC 0007.5237.00	PHILIPS_CO	2238 581 55649	
C781	CC 100NF+-10%50V X7R 1206 CERAMIC CHIP CAPACITOR NUR VAR/ONLY MOD: 06	CC 0007.5237.00	PHILIPS_CO	2238 581 55649	
C781	CC 100NF+-10%50V X7R 1206 CERAMIC CHIP CAPACITOR NUR VAR/ONLY MOD: 07	CC 0007.5237.00	PHILIPS_CO	2238 581 55649	
C781	CC 100NF+-10%50V X7R 1206 CERAMIC CHIP CAPACITOR NUR VAR/ONLY MOD: 09	CC 0007.5237.00	PHILIPS_CO	2238 581 55649	
C781	CC 100NF+-10%50V X7R 1206 CERAMIC CHIP CAPACITOR NUR VAR/ONLY MOD: 10	CC 0007.5237.00	PHILIPS_CO	2238 581 55649	
C790	CC 15PF+-1% 50V NPO 1206 CERAMIC CHIP CAPACITOR NUR VAR/ONLY MOD: 02	CC 0099.8750.00	AVX	1206 5 A 150 FATXA	
C790	CC 15PF+-1% 50V NPO 1206 CERAMIC CHIP CAPACITOR NUR VAR/ONLY MOD: 03	CC 0099.8750.00	AVX	1206 5 A 150 FATXA	
C790	CC 15PF+-1% 50V NPO 1206 CERAMIC CHIP CAPACITOR NUR VAR/ONLY MOD: 06	CC 0099.8750.00	AVX	1206 5 A 150 FATXA	
C790	CC 15PF+-1% 50V NPO 1206 CERAMIC CHIP CAPACITOR NUR VAR/ONLY MOD: 07	CC 0099.8750.00	AVX	1206 5 A 150 FATXA	
C790	CC 15PF+-1% 50V NPO 1206 CERAMIC CHIP CAPACITOR NUR VAR/ONLY MOD: 09	CC 0099.8750.00	AVX	1206 5 A 150 FATXA	
C790	CC 15PF+-1% 50V NPO 1206 CERAMIC CHIP CAPACITOR NUR VAR/ONLY MOD: 10	CC 0099.8750.00	AVX	1206 5 A 150 FATXA	
C791	CC 100NF+-10%50V X7R 1206 CERAMIC CHIP CAPACITOR NUR VAR/ONLY MOD: 02	CC 0007.5237.00	PHILIPS_CO	2238 581 55649	
C791	CC 100NF+-10%50V X7R 1206 CERAMIC CHIP CAPACITOR NUR VAR/ONLY MOD: 03	CC 0007.5237.00	PHILIPS_CO	2238 581 55649	
C791	CC 100NF+-10%50V X7R 1206 CERAMIC CHIP CAPACITOR NUR VAR/ONLY MOD: 06	CC 0007.5237.00	PHILIPS_CO	2238 581 55649	
C791	CC 100NF+-10%50V X7R 1206 CERAMIC CHIP CAPACITOR NUR VAR/ONLY MOD: 07	CC 0007.5237.00	PHILIPS_CO	2238 581 55649	
C791	CC 100NF+-10%50V X7R 1206 CERAMIC CHIP CAPACITOR NUR VAR/ONLY MOD: 09	CC 0007.5237.00	PHILIPS_CO	2238 581 55649	
C791	CC 100NF+-10%50V X7R 1206 CERAMIC CHIP CAPACITOR NUR VAR/ONLY MOD: 10	CC 0007.5237.00	PHILIPS_CO	2238 581 55649	
C795	CC 100NF+-10%50V X7R 1206 CERAMIC CHIP CAPACITOR NUR VAR/ONLY MOD: 02	CC 0007.5237.00	PHILIPS_CO	2238 581 55649	
..795					
..795					
..795					
..795					
..795					

MEZ1	331 MEZ1	ÄI	Datum Date	Schaltteilliste für Parts list for	Sachnummer Stock No.	Blatt-Nr. Page
	65	10.09.01	EE DETECTOR_BOARD_2	1010.8498.01 SA	15+	

095.0026-0693

Für diese Unterlage behalten wir uns alle Rechte vor.


Kennz. Comp. No.	Benennung Designation	Sachnummer Stock No.	Hersteller Manufacturer	Bezeichnung Designation	enthalten in contained in
..797 C797	CC 100NF+-10%50V X7R 1206 CERAMIC CHIP CAPACITOR NUR VAR/ONLY MOD: 03	CC 0007.5237.00	PHILIPS_CO	2238 581 55649	
C797	CC 100NF+-10%50V X7R 1206 CERAMIC CHIP CAPACITOR NUR VAR/ONLY MOD: 06	CC 0007.5237.00	PHILIPS_CO	2238 581 55649	
C797	CC 100NF+-10%50V X7R 1206 CERAMIC CHIP CAPACITOR NUR VAR/ONLY MOD: 07	CC 0007.5237.00	PHILIPS_CO	2238 581 55649	
C797	CC 100NF+-10%50V X7R 1206 CERAMIC CHIP CAPACITOR NUR VAR/ONLY MOD: 09	CC 0007.5237.00	PHILIPS_CO	2238 581 55649	
C797	CC 100NF+-10%50V X7R 1206 CERAMIC CHIP CAPACITOR NUR VAR/ONLY MOD: 10	CC 0007.5237.00	PHILIPS_CO	2238 581 55649	
C798	CC 10NF+-10%50V X7R 1206 CERAMIC CHIP CAPACITOR NUR VAR/ONLY MOD: 02	CC 0099.8521.00	AVX	1206 5 C 103 KA 3	
C798	CC 10NF+-10%50V X7R 1206 CERAMIC CHIP CAPACITOR NUR VAR/ONLY MOD: 03	CC 0099.8521.00	AVX	1206 5 C 103 KA 3	
C798	CC 10NF+-10%50V X7R 1206 CERAMIC CHIP CAPACITOR NUR VAR/ONLY MOD: 06	CC 0099.8521.00	AVX	1206 5 C 103 KA 3	
C798	CC 10NF+-10%50V X7R 1206 CERAMIC CHIP CAPACITOR NUR VAR/ONLY MOD: 07	CC 0099.8521.00	AVX	1206 5 C 103 KA 3	
C798	CC 10NF+-10%50V X7R 1206 CERAMIC CHIP CAPACITOR NUR VAR/ONLY MOD: 09	CC 0099.8521.00	AVX	1206 5 C 103 KA 3	
C798	CC 10NF+-10%50V X7R 1206 CERAMIC CHIP CAPACITOR NUR VAR/ONLY MOD: 10	CC 0099.8521.00	AVX	1206 5 C 103 KA 3	
C802	CC 1,5NF+-1% 50V NPO 1206 CERAMIC CHIP CAPACITOR NUR VAR/ONLY MOD: 02	CC 0007.7417.00	AVX	1206 5A 152 FATXA	
C802	CC 1,5NF+-1% 50V NPO 1206 CERAMIC CHIP CAPACITOR NUR VAR/ONLY MOD: 03	CC 0007.7417.00	AVX	1206 5A 152 FATXA	
C802	CC 1,5NF+-1% 50V NPO 1206 CERAMIC CHIP CAPACITOR NUR VAR/ONLY MOD: 06	CC 0007.7417.00	AVX	1206 5A 152 FATXA	
C802	CC 1,5NF+-1% 50V NPO 1206 CERAMIC CHIP CAPACITOR NUR VAR/ONLY MOD: 07	CC 0007.7417.00	AVX	1206 5A 152 FATXA	
C802	CC 1,5NF+-1% 50V NPO 1206 CERAMIC CHIP CAPACITOR NUR VAR/ONLY MOD: 09	CC 0007.7417.00	AVX	1206 5A 152 FATXA	
C802	CC 1,5NF+-1% 50V NPO 1206 CERAMIC CHIP CAPACITOR NUR VAR/ONLY MOD: 10	CC 0007.7417.00	AVX	1206 5A 152 FATXA	
C803	CC 1,5NF+-1% 50V NPO 1206 CERAMIC CHIP CAPACITOR NUR VAR/ONLY MOD: 02	CC 0007.7417.00	AVX	1206 5A 152 FATXA	
C803	CC 1,5NF+-1% 50V NPO 1206 CERAMIC CHIP CAPACITOR NUR VAR/ONLY MOD: 03	CC 0007.7417.00	AVX	1206 5A 152 FATXA	
C803	CC 1,5NF+-1% 50V NPO 1206 CERAMIC CHIP CAPACITOR NUR VAR/ONLY MOD: 06	CC 0007.7417.00	AVX	1206 5A 152 FATXA	
C803	CC 1,5NF+-1% 50V NPO 1206 CERAMIC CHIP CAPACITOR NUR VAR/ONLY MOD: 07	CC 0007.7417.00	AVX	1206 5A 152 FATXA	
C803	CC 1,5NF+-1% 50V NPO 1206 CERAMIC CHIP CAPACITOR NUR VAR/ONLY MOD: 09	CC 0007.7417.00	AVX	1206 5A 152 FATXA	
C803	CC 1,5NF+-1% 50V NPO 1206 CERAMIC CHIP CAPACITOR NUR VAR/ONLY MOD: 10	CC 0007.7417.00	AVX	1206 5A 152 FATXA	
C811	CC 100NF+-10%50V X7R 1206 CERAMIC CHIP CAPACITOR NUR VAR/ONLY MOD: 02	CC 0007.5237.00	PHILIPS_CO	2238 581 55649	
C812	CC 100NF+-10%50V X7R 1206 CERAMIC CHIP CAPACITOR NUR VAR/ONLY MOD: 03	CC 0007.5237.00	PHILIPS_CO	2238 581 55649	
C812	CC 100NF+-10%50V X7R 1206 CERAMIC CHIP CAPACITOR NUR VAR/ONLY MOD: 03	CC 0007.5237.00	PHILIPS_CO	2238 581 55649	

MEZ1	331 MEZ1	ÄI	Datum Date	Schnittliste für Parts list for	Sachnummer Stock No.	Blatt-Nr. Page
	65	10.09.01	EE DETECTOR_BOARD_2	1010.8498.01 SA	16+	

095.0026-0693

Für diese Unterlage behalten wir uns alle Rechte vor.


Kennz. Comp. No.	Benennung Designation	Sachnummer Stock No.	Hersteller Manufacturer	Bezeichnung Designation	enthalten in contained in
C812	CC 100NF+-10%50V X7R 1206 CERAMIC CHIP CAPACITOR NUR VAR/ONLY MOD: 06	CC 0007.5237.00	PHILIPS_CO	2238 581 55649	
C812	CC 100NF+-10%50V X7R 1206 CERAMIC CHIP CAPACITOR NUR VAR/ONLY MOD: 07	CC 0007.5237.00	PHILIPS_CO	2238 581 55649	
C812	CC 100NF+-10%50V X7R 1206 CERAMIC CHIP CAPACITOR NUR VAR/ONLY MOD: 09	CC 0007.5237.00	PHILIPS_CO	2238 581 55649	
C812	CC 100NF+-10%50V X7R 1206 CERAMIC CHIP CAPACITOR NUR VAR/ONLY MOD: 10	CC 0007.5237.00	PHILIPS_CO	2238 581 55649	
C813	CC 100NF+-10%50V X7R 1206 CERAMIC CHIP CAPACITOR	CC 0007.5237.00	PHILIPS_CO	2238 581 55649	
C816	CC 100NF+-10%50V X7R 1206 CERAMIC CHIP CAPACITOR	CC 0007.5237.00	PHILIPS_CO	2238 581 55649	
C817	CC 10NF+-10%50V X7R 1206 CERAMIC CHIP CAPACITOR	CC 0099.8521.00	AVX	1206 5 C 103 KA 3	
C820	CC 2,2NF+-10%50VX7R 1206 CERAMIC CHIP CAPACITOR	CC 0099.8444.00	AVX	1206 5 C 222 KA 3	
C821	CC 100NF+-10%50V X7R 1206 CERAMIC CHIP CAPACITOR	CC 0007.5237.00	PHILIPS_CO	2238 581 55649	
C824	CE 2,2UF+-20%50V RUND SMD SMD ELECTROLYTIC CAPACIT.	CE 0009.6524.00	PANASONIC	EEV HB 1H 2R2R	
C825	CC 100NF+-10%50V X7R 1206 CERAMIC CHIP CAPACITOR	CC 0007.5237.00	PHILIPS_CO	2238 581 55649	
C826	CE 470UF+-20%25V12,5X12,5 ELECTROLYTIC CAPACITOR	0803.0715.00	NAT_PANASO	ECA-1EM471	
C827	CE 470UF+-20%25V12,5X12,5 ELECTROLYTIC CAPACITOR	0803.0715.00	NAT_PANASO	ECA-1EM471	
C828	CE 1UF 10% 25V 3528 TANTALUM CHIP CAPACITOR	CE 0007.7217.00	KEMET	T 491 B105 K025 AS	
C830	CC 100NF+-10%50V X7R 1206 CERAMIC CHIP CAPACITOR	CC 0007.5237.00	PHILIPS_CO	2238 581 55649	
C831	CE 470UF+-20%25V12,5X12,5 ELECTROLYTIC CAPACITOR	0803.0715.00	NAT_PANASO	ECA-1EM471	
C840	CC 100NF+-10%50V X7R 1206 CERAMIC CHIP CAPACITOR	CC 0007.5237.00	PHILIPS_CO	2238 581 55649	
C842	CK 1UF+-5%50V7,5X5,5X10,5 POLYESTER CAPACITOR	CK 0099.2998.00	SIEMENS	B32529-C5105-J189	
C843	CC 150NF+-10%50V X7R 1210 CERAMIC CHIP CAPACITOR	CC 0007.7446.00	PHILIPS_CO	2222 582 15652	
C845	CC 100NF+-10%50V X7R 1206 CERAMIC CHIP CAPACITOR	CC 0007.5237.00	PHILIPS_CO	2238 581 55649	
C846	CE 10UF 10% 25V 7343 TANTALUM SMD-CAPACITOR	CE 0007.7246.00	SPRAGUE	293D 106 X9 025 D2W	
C847	CC 10NF+-10%50V X7R 1206 CERAMIC CHIP CAPACITOR	CC 0099.8521.00	AVX	1206 5 C 103 KA 3	
C860	CE 2,2UF +-10% 25V 6032 TANTALUM CHIP CAPACITOR	CE 0007.7223.00	SPRAGUE	293D 225 X9 025 C2W	
C861	CE 2,2UF +-10% 25V 6032 TANTALUM CHIP CAPACITOR	CE 0007.7223.00	SPRAGUE	293D 225 X9 025 C2W	
C870	CC 100NF+-10%50V X7R 1206 CERAMIC CHIP CAPACITOR NUR VAR/ONLY MOD: 02	CC 0007.5237.00	PHILIPS_CO	2238 581 55649	
C870	CC 100NF+-10%50V X7R 1206 CERAMIC CHIP CAPACITOR NUR VAR/ONLY MOD: 03	CC 0007.5237.00	PHILIPS_CO	2238 581 55649	
C870	CC 100NF+-10%50V X7R 1206 CERAMIC CHIP CAPACITOR NUR VAR/ONLY MOD: 06	CC 0007.5237.00	PHILIPS_CO	2238 581 55649	
C870	CC 100NF+-10%50V X7R 1206 CERAMIC CHIP CAPACITOR NUR VAR/ONLY MOD: 07	CC 0007.5237.00	PHILIPS_CO	2238 581 55649	
C870	CC 100NF+-10%50V X7R 1206 CERAMIC CHIP CAPACITOR NUR VAR/ONLY MOD: 09	CC 0007.5237.00	PHILIPS_CO	2238 581 55649	
C870	CC 100NF+-10%50V X7R 1206 CERAMIC CHIP CAPACITOR NUR VAR/ONLY MOD: 10	CC 0007.5237.00	PHILIPS_CO	2238 581 55649	
C875	CC 10NF+-10%50V X7R 1206 CERAMIC CHIP CAPACITOR NUR VAR/ONLY MOD: 02	CC 0099.8521.00	AVX	1206 5 C 103 KA 3	
C875	CC 10NF+-10%50V X7R 1206 CERAMIC CHIP CAPACITOR NUR VAR/ONLY MOD: 03	CC 0099.8521.00	AVX	1206 5 C 103 KA 3	
C875	CC 10NF+-10%50V X7R 1206 CERAMIC CHIP CAPACITOR NUR VAR/ONLY MOD: 06	CC 0099.8521.00	AVX	1206 5 C 103 KA 3	

MEZ1	331 MEZ1	Äi	Datum Date	Schaltteilliste für Parts list for	Sachnummer Stock No.	Blatt-Nr. Page
	ROHDE & SCHWARZ	65	10.09.01	EE DETECTOR_BOARD_2	1010.8498.01 SA	17+

095.0026-0693

Für diese Unterlage behalten wir uns alle Rechte vor.

Kannz. Comp. No.	Benennung Designation	Sachnummer Stock No.	Hersteller Manufacturer	Bezeichnung Designation	enthalten in contained in
C875	CC 10NF+-10%50V X7R 1206 CERAMIC CHIP CAPACITOR NUR VAR/ONLY MOD: 07	CC 0099.8521.00	AVX	1206 5 C 103 KA 3	
C875	CC 10NF+-10%50V X7R 1206 CERAMIC CHIP CAPACITOR NUR VAR/ONLY MOD: 09	CC 0099.8521.00	AVX	1206 5 C 103 KA 3	
C875	CC 10NF+-10%50V X7R 1206 CERAMIC CHIP CAPACITOR NUR VAR/ONLY MOD: 10	CC 0099.8521.00	AVX	1206 5 C 103 KA 3	
C876	CC 100NF+-10%50V X7R 1206 CERAMIC CHIP CAPACITOR NUR VAR/ONLY MOD: 02	CC 0007.5237.00	PHILIPS_CO	2238 581 55649	
C876	CC 100NF+-10%50V X7R 1206 CERAMIC CHIP CAPACITOR NUR VAR/ONLY MOD: 03	CC 0007.5237.00	PHILIPS_CO	2238 581 55649	
C876	CC 100NF+-10%50V X7R 1206 CERAMIC CHIP CAPACITOR NUR VAR/ONLY MOD: 06	CC 0007.5237.00	PHILIPS_CO	2238 581 55649	
C876	CC 100NF+-10%50V X7R 1206 CERAMIC CHIP CAPACITOR NUR VAR/ONLY MOD: 07	CC 0007.5237.00	PHILIPS_CO	2238 581 55649	
C876	CC 100NF+-10%50V X7R 1206 CERAMIC CHIP CAPACITOR NUR VAR/ONLY MOD: 09	CC 0007.5237.00	PHILIPS_CO	2238 581 55649	
C890	CE 4,7UF 10% 25V 7343 TANTALUM CHIP CAPACITOR NUR VAR/ONLY MOD: 02	CE 0007.7230.00	SPRAGUE	293D475X9035D2W	
C890	CE 4,7UF 10% 25V 7343 TANTALUM CHIP CAPACITOR NUR VAR/ONLY MOD: 03	CE 0007.7230.00	SPRAGUE	293D475X9035D2W	
C890	CE 4,7UF 10% 25V 7343 TANTALUM CHIP CAPACITOR NUR VAR/ONLY MOD: 06	CE 0007.7230.00	SPRAGUE	293D475X9035D2W	
C890	CE 4,7UF 10% 25V 7343 TANTALUM CHIP CAPACITOR NUR VAR/ONLY MOD: 07	CE 0007.7230.00	SPRAGUE	293D475X9035D2W	
C890	CE 4,7UF 10% 25V 7343 TANTALUM CHIP CAPACITOR NUR VAR/ONLY MOD: 09	CE 0007.7230.00	SPRAGUE	293D475X9035D2W	
C892	CE 22UF 10% 10V 7343 TANTALUM CHIP CAPACITOR NUR VAR/ONLY MOD: 02	CE 0007.7298.00	SPRAGUE	293D226X9020D2W	
C892	CE 22UF 10% 10V 7343 TANTALUM CHIP CAPACITOR NUR VAR/ONLY MOD: 03	CE 0007.7298.00	SPRAGUE	293D226X9020D2W	
C892	CE 22UF 10% 10V 7343 TANTALUM CHIP CAPACITOR NUR VAR/ONLY MOD: 06	CE 0007.7298.00	SPRAGUE	293D226X9020D2W	
C892	CE 22UF 10% 10V 7343 TANTALUM CHIP CAPACITOR NUR VAR/ONLY MOD: 07	CE 0007.7298.00	SPRAGUE	293D226X9020D2W	
C892	CE 22UF 10% 10V 7343 TANTALUM CHIP CAPACITOR NUR VAR/ONLY MOD: 09	CE 0007.7298.00	SPRAGUE	293D226X9020D2W	
D1	BL 74HCT14T 6XINV.SCHM INV. SCHMITT-TRIGGER	BL 0007.6204.00	PHILIPS_SE	(PC)74HCT14(D/T)	
D2	BL 74HCT4094T 8ST.SHREG 8-STAGE SHIFT&STORE REG.	BL 0007.6885.00	PHILIPS	(PC)74HCT4094(D)	
D3	BL PC74HCT238T 3TO8 L.DEC 3-TO-8 LINE DECODER	BL 0007.6527.00	PHILIPS	(PC)74HCT238(T)	
D4	BL 74HCT4094T 8ST.SHREG 8-STAGE SHIFT&STORE REG.	BL 0007.6885.00	PHILIPS	(PC)74HCT4094(D)	
D7	BL 74HC4051T 8CH.AN.MUX 8CH.ANALOG MUX/DEMUX	0007.3592.00	PHILIPS_SE	(PC)74HC4051(D/T)	
D8	BL 74HCT4094T 8ST.SHREG 8-STAGE SHIFT&STORE REG.	BL 0007.6885.00	PHILIPS	(PC)74HCT4094(D)	
D270	BL PC74HCT4538T 2XMULTIV. PREC.MONOSTABLE MULTIVIB	0007.6910.00	PHILIPS	(PC)74HCT4538(T)	


MEZ1	331 MEZ1	ÄI	Datum Date	Schaltteilliste für Parts list for	Sachnummer Stock No.	Blatt-Nr. Page
	65	10.09.01	EE DETECTOR_BOARD_2	1010.8498.01 SA	18+	

095.0026-0693

Für diese Unterlage behalten wir uns alle Rechte vor.


Kennz. Comp. No.	Benennung Designation	Sachnummer Stock No.	Hersteller Manufacturer	Bezeichnung Designation	enthalten in contained in
D271	BS DG411DY 4NC-ANALOGSCH ANALOG SWITCH	0920.1723.00	SILICONIX	DG411DY	
D310	AK CA3127E 5XN TR.ARRAY TRANSISTOR ARRAY	0377.3836.00	RCA	CA3127E	
D320	BS DG411DY 4NC-ANALOGSCH ANALOG SWITCH	0920.1723.00	SILICONIX	DG411DY	
D330	BS DG411DY 4NC-ANALOGSCH ANALOG SWITCH	0920.1723.00	SILICONIX	DG411DY	
D420	BS DG411DY 4NC-ANALOGSCH ANALOG SWITCH	0920.1723.00	SILICONIX	DG411DY	
D450	BS DG411DY 4NC-ANALOGSCH ANALOG SWITCH	0920.1723.00	SILICONIX	DG411DY	
D460	BS DG411DY 4NC-ANALOGSCH ANALOG SWITCH	0920.1723.00	SILICONIX	DG411DY	
D470	BS DG411DY 4NC-ANALOGSCH ANALOG SWITCH	0920.1723.00	SILICONIX	DG411DY	
D480	BL PC74HCT139T 2X2/4L.DEC LINE DECODER	BL 0007.6356.00	PHILIPS_SE	(PC)74HCT139D(T)	
D490	BS DG419DY 1XUM ANALOGSCH ANALOG SWITCH	0746.0322.00	SILICONIX	DG419DY	
D490	BS DG419DY 1XUM ANALOGSCH ANALOG SWITCH NUR VAR/ONLY MOD: 03	0746.0322.00	SILICONIX	DG419DY	
D490	BS DG419DY 1XUM ANALOGSCH ANALOG SWITCH NUR VAR/ONLY MOD: 09	0746.0322.00	SILICONIX	DG419DY	
D490	BS DG419DY 1XUM ANALOGSCH ANALOG SWITCH NUR VAR/ONLY MOD: 10	0746.0322.00	SILICONIX	DG419DY	
D500	BS DG411DY 4NC-ANALOGSCH ANALOG SWITCH	0920.1723.00	SILICONIX	DG411DY	
D501	BS DG419DY 1XUM ANALOGSCH ANALOG SWITCH	0746.0322.00	SILICONIX	DG419DY	
D530	BS DG413DY 2A2R ANALOGSCH QUAD ANALOG CMOS.SWITCH	1004.7058.00	SILICONIX	DG413DY	
D550	BS DG413DY 2A2R ANALOGSCH QUAD ANALOG CMOS.SWITCH	1004.7058.00	SILICONIX	DG413DY	
D590	BL PC74HCT139T 2X2/4L.DEC LINE DECODER	BL 0007.6356.00	PHILIPS_SE	(PC)74HCT139D(T)	
D620	BJ DAC08CS 1X8-DAC D/A-CONVERTER	6024.3137.00	PMI	DAC08C(S)	
D700	BL PC74HC4052T 2X4CH.MUX MULTIPLEXER	0804.1044.00	PHILIPS_SE	(PC)74HC4052(D/T)	
D700	BL PC74HC4052T 2X4CH.MUX MULTIPLEXER NUR VAR/ONLY MOD: 02	0804.1044.00	PHILIPS_SE	(PC)74HC4052(D/T)	
D700	BL PC74HC4052T 2X4CH.MUX MULTIPLEXER NUR VAR/ONLY MOD: 03	0804.1044.00	PHILIPS_SE	(PC)74HC4052(D/T)	
D700	BL PC74HC4052T 2X4CH.MUX MULTIPLEXER NUR VAR/ONLY MOD: 06	0804.1044.00	PHILIPS_SE	(PC)74HC4052(D/T)	
D700	BL PC74HC4052T 2X4CH.MUX MULTIPLEXER NUR VAR/ONLY MOD: 07	0804.1044.00	PHILIPS_SE	(PC)74HC4052(D/T)	
D700	BL PC74HC4052T 2X4CH.MUX MULTIPLEXER NUR VAR/ONLY MOD: 09	0804.1044.00	PHILIPS_SE	(PC)74HC4052(D/T)	
D720	BO TDA1576 DEMOD IFAMPL DEMODULATOR IF AMPLIFIER	0621.3285.00	VALVO	TDA 1576	
D720	BO TDA1576 DEMOD IFAMPL DEMODULATOR IF AMPLIFIER NUR VAR/ONLY MOD: 02	0621.3285.00	VALVO	TDA 1576	
D720	BO TDA1576 DEMOD IFAMPL DEMODULATOR IF AMPLIFIER NUR VAR/ONLY MOD: 03	0621.3285.00	VALVO	TDA 1576	
D720	BO TDA1576 DEMOD IFAMPL DEMODULATOR IF AMPLIFIER NUR VAR/ONLY MOD: 06	0621.3285.00	VALVO	TDA 1576	
D720	BO TDA1576 DEMOD IFAMPL DEMODULATOR IF AMPLIFIER NUR VAR/ONLY MOD: 07	0621.3285.00	VALVO	TDA 1576	
D720	BO TDA1576 DEMOD IFAMPL DEMODULATOR IF AMPLIFIER NUR VAR/ONLY MOD: 09	0621.3285.00	VALVO	TDA 1576	
D740	BO TEA6200 AM-LW/MW RCVR AM-LW/MW RECEIVER IC NUR VAR/ONLY MOD: 02	1010.6237.00	PHILIPS	TEA6200	

095.0026-0693

MEZ1	331 MEZ1	ÄI	Datum Date	Schalttailliste für Parts list for	Sachnummer Stock No.	Blatt-Nr. Page
		65	10.09.01	EE DETECTOR_BOARD_2	1010.8498.01 SA	19+

Für diese Unterlage behalten wir uns alle Rechte vor.


Kennz. Comp. No.	Benennung Designation	Sachnummer Stock No.	Hersteller Manufacturer	Bezeichnung Designation	enthalten in contained in
D740	BO TEA6200 AM-LW/MW RCVR AM-LW/MW RECEIVER IC NUR VAR/ONLY MOD: 03	1010.6237.00	PHILIPS	TEA6200	
D740	BO TEA6200 AM-LW/MW RCVR AM-LW/MW RECEIVER IC NUR VAR/ONLY MOD: 06	1010.6237.00	PHILIPS	TEA6200	
D740	BO TEA6200 AM-LW/MW RCVR AM-LW/MW RECEIVER IC NUR VAR/ONLY MOD: 07	1010.6237.00	PHILIPS	TEA6200	
D740	BO TEA6200 AM-LW/MW RCVR AM-LW/MW RECEIVER IC NUR VAR/ONLY MOD: 09	1010.6237.00	PHILIPS	TEA6200	
D740	BO TEA6200 AM-LW/MW RCVR AM-LW/MW RECEIVER IC NUR VAR/ONLY MOD: 10	1010.6237.00	PHILIPS	TEA6200	
D760	BO TDA1576 DEMOD IFAMPL DEMODULATOR IF AMPLIFIER NUR VAR/ONLY MOD: 02	0621.3285.00	VALVO	TDA 1576	
D760	BO TDA1576 DEMOD IFAMPL DEMODULATOR IF AMPLIFIER NUR VAR/ONLY MOD: 03	0621.3285.00	VALVO	TDA 1576	
D760	BO TDA1576 DEMOD IFAMPL DEMODULATOR IF AMPLIFIER NUR VAR/ONLY MOD: 06	0621.3285.00	VALVO	TDA 1576	
D760	BO TDA1576 DEMOD IFAMPL DEMODULATOR IF AMPLIFIER NUR VAR/ONLY MOD: 07	0621.3285.00	VALVO	TDA 1576	
D760	BO TDA1576 DEMOD IFAMPL DEMODULATOR IF AMPLIFIER NUR VAR/ONLY MOD: 09	0621.3285.00	VALVO	TDA 1576	
D760	BO TDA1576 DEMOD IFAMPL DEMODULATOR IF AMPLIFIER NUR VAR/ONLY MOD: 10	0621.3285.00	VALVO	TDA 1576	
D780	BL PC74HC4052T 2X4CH.MUX MULTIPLEXER NUR VAR/ONLY MOD: 02	0804.1044.00	PHILIPS_SE	(PC)74HC4052(D/T)	
D780	BL PC74HC4052T 2X4CH.MUX MULTIPLEXER NUR VAR/ONLY MOD: 03	0804.1044.00	PHILIPS_SE	(PC)74HC4052(D/T)	
D780	BL PC74HC4052T 2X4CH.MUX MULTIPLEXER NUR VAR/ONLY MOD: 06	0804.1044.00	PHILIPS_SE	(PC)74HC4052(D/T)	
D780	BL PC74HC4052T 2X4CH.MUX MULTIPLEXER NUR VAR/ONLY MOD: 07	0804.1044.00	PHILIPS_SE	(PC)74HC4052(D/T)	
D780	BL PC74HC4052T 2X4CH.MUX MULTIPLEXER NUR VAR/ONLY MOD: 09	0804.1044.00	PHILIPS_SE	(PC)74HC4052(D/T)	
D780	BL PC74HC4052T 2X4CH.MUX MULTIPLEXER NUR VAR/ONLY MOD: 10	0804.1044.00	PHILIPS_SE	(PC)74HC4052(D/T)	
D795	BL PC74HCT40103T PROG.CNT BINARY DOWN COUNTER NUR VAR/ONLY MOD: 02	0007.6956.00	PHILIPS_SE	74HCT40103(T/D)	
D795	BL PC74HCT40103T PROG.CNT BINARY DOWN COUNTER NUR VAR/ONLY MOD: 03	0007.6956.00	PHILIPS_SE	74HCT40103(T/D)	
D795	BL PC74HCT40103T PROG.CNT BINARY DOWN COUNTER NUR VAR/ONLY MOD: 06	0007.6956.00	PHILIPS_SE	74HCT40103(T/D)	
D795	BL PC74HCT40103T PROG.CNT BINARY DOWN COUNTER NUR VAR/ONLY MOD: 07	0007.6956.00	PHILIPS_SE	74HCT40103(T/D)	
D795	BL PC74HCT40103T PROG.CNT BINARY DOWN COUNTER NUR VAR/ONLY MOD: 09	0007.6956.00	PHILIPS_SE	74HCT40103(T/D)	
D795	BL PC74HCT40103T PROG.CNT BINARY DOWN COUNTER NUR VAR/ONLY MOD: 10	0007.6956.00	PHILIPS_SE	74HCT40103(T/D)	
D796	BL PC74HCT4046AT PLL&VCO PHASE-LOCKED-LOOP & VCO NUR VAR/ONLY MOD: 02	0007.6810.00	PHILIPS	(PC)74HCT4046A(T)	
D796	BL PC74HCT4046AT PLL&VCO PHASE-LOCKED-LOOP & VCO NUR VAR/ONLY MOD: 03	0007.6810.00	PHILIPS	(PC)74HCT4046A(T)	
D796	BL PC74HCT4046AT PLL&VCO PHASE-LOCKED-LOOP & VCO NUR VAR/ONLY MOD: 06	0007.6810.00	PHILIPS	(PC)74HCT4046A(T)	

MEZ1	331 MEZ1	Äi	Datum Date	Schaltteilliste für Parts list for	Sachnummer Stock No.	Blatt-Nr. Page
	65	10.09.01	EE DETECTOR_BOARD_2	1010.8498.01 SA	20+	

095.0026-0693

Für diese Unterlage behalten wir uns alle Rechte vor.


Kennz. Comp. No.	Benennung Designation	Sachnummer Stock No.	Hersteller Manufacturer	Bezeichnung Designation	enthalten in contained in
D796	BL PC74HCT4046AT PLL&VCO PHASE-LOCKED-LOOP & VCO NUR VAR/ONLY MOD: 07	0007.6810.00	PHILIPS	(PC)74HCT4046A(T)	
D796	BL PC74HCT4046AT PLL&VCO PHASE-LOCKED-LOOP & VCO NUR VAR/ONLY MOD: 09	0007.6810.00	PHILIPS	(PC)74HCT4046A(T)	
D796	BL PC74HCT4046AT PLL&VCO PHASE-LOCKED-LOOP & VCO NUR VAR/ONLY MOD: 10	0007.6810.00	PHILIPS	(PC)74HCT4046A(T)	
DB10	BL PC74HC4052T 2X4CH.MUX MULTIPLEXER NUR VAR/ONLY MOD: 02	0804.1044.00	PHILIPS_SE	(PC)74HC4052(D/T)	
DB10	BL PC74HC4052T 2X4CH.MUX MULTIPLEXER NUR VAR/ONLY MOD: 03	0804.1044.00	PHILIPS_SE	(PC)74HC4052(D/T)	
DB10	BL PC74HC4052T 2X4CH.MUX MULTIPLEXER NUR VAR/ONLY MOD: 06	0804.1044.00	PHILIPS_SE	(PC)74HC4052(D/T)	
DB10	BL PC74HC4052T 2X4CH.MUX MULTIPLEXER NUR VAR/ONLY MOD: 07	0804.1044.00	PHILIPS_SE	(PC)74HC4052(D/T)	
DB10	BL PC74HC4052T 2X4CH.MUX MULTIPLEXER NUR VAR/ONLY MOD: 09	0804.1044.00	PHILIPS_SE	(PC)74HC4052(D/T)	
DB10	BL PC74HC4052T 2X4CH.MUX MULTIPLEXER NUR VAR/ONLY MOD: 10	0804.1044.00	PHILIPS_SE	(PC)74HC4052(D/T)	
DB40	BL 74HCT132T 4X2IN SCHM NAND SCHMITT TRIGGER	BL 0007.6340.00	PHILIPS	(PC)74HCT132(D/T)	
K1	SN GEPOLT 2XUM 12V MONOST RELAY 12V NUR VAR/ONLY MOD: 11	0373.0449.00	MATSUSHITA	TQ2 - 12 V	
L2	LD 1,20UH 10% 0,18R 0,62A CHOKE	LD 0067.2870.00	DALE	IM2	
L3	LD 1,20UH 10% 0,18R 0,62A CHOKE	LD 0067.2870.00	DALE	IM2	
L4	LD 1UH 10% 0,38A 1210 RF CHOKE	LD 6006.0130.00	SIEMENS	B82422-A1102-J(K)100	
L5	LD 1UH 10% 0,38A 1210 RF CHOKE	LD 6006.0130.00	SIEMENS	B82422-A1102-J(K)100	
L6	LD 100UH 10% 0,06A 1210 RF CHOKE	LD 0007.9261.00	SIEMENS	B82422-A1104-J(K)100	
L7	LD 1UH 10% 0,38A 1210 RF CHOKE	LD 6006.0130.00	SIEMENS	B82422-A1102-J(K)100	
L40	LD 100UH 10% 0,06A 1210 RF CHOKE	LD 0007.9261.00	SIEMENS	B82422-A1104-J(K)100	
L101	LD 4,7UH 10% 1,2R 0,239A CHOKE NUR VAR/ONLY MOD: 02	LD 0067.2940.00	DALE	IM2	
L101	LD 4,7UH 10% 1,2R 0,239A CHOKE NUR VAR/ONLY MOD: 03	LD 0067.2940.00	DALE	IM2	
L101	LD 4,7UH 10% 1,2R 0,239A CHOKE NUR VAR/ONLY MOD: 06	LD 0067.2940.00	DALE	IM2	
L101	LD 4,7UH 10% 1,2R 0,239A CHOKE NUR VAR/ONLY MOD: 07	LD 0067.2940.00	DALE	IM2	
L101	LD 4,7UH 10% 1,2R 0,239A CHOKE NUR VAR/ONLY MOD: 09	LD 0067.2940.00	DALE	IM2	
L422	LD 82MH 10% 23 MIA CHOKE	0458.6592.00	DALE	IMS5	
L703	LD 4,7UH 10% 0,15A 1210 RF CHOKE NUR VAR/ONLY MOD: 02	LD 0008.1687.00	SIEMENS	B82422-A1472-J(K)100	
L703	LD 4,7UH 10% 0,15A 1210 RF CHOKE NUR VAR/ONLY MOD: 03	LD 0008.1687.00	SIEMENS	B82422-A1472-J(K)100	
L703	LD 4,7UH 10% 0,15A 1210 RF CHOKE NUR VAR/ONLY MOD: 06	LD 0008.1687.00	SIEMENS	B82422-A1472-J(K)100	

MEZ1	331 MEZ1	ÄI	Datum Date	Schaltteilliste für Parts list for	Sachnummer Stock No.	Blatt-Nr. Page
		65	10.09.01	EE DETECTOR_BOARD_2	1010.8498.01 SA	21+

085.0026-0693

Für diese Unterlage behalten wir uns alle Rechte vor.


Kennz. Comp. No.	Benennung Designation	Sachnummer Stock No.	Hersteller Manufacturer	Bezeichnung Designation	enthalten in contained in
L703	LD 4,7UH 10% 0,15A 1210 RF CHOKE NUR VAR/ONLY MOD: 07	LD 0008.1687.00	SIEMENS	B82422-A1472-J(K)100	
L703	LD 4,7UH 10% 0,15A 1210 RF CHOKE NUR VAR/ONLY MOD: 09	LD 0008.1687.00	SIEMENS	B82422-A1472-J(K)100	
L703	LD 4,7UH 10% 0,15A 1210 RF CHOKE NUR VAR/ONLY MOD: 10	LD 0008.1687.00	SIEMENS	B82422-A1472-J(K)100	
L727	LD ZF-FILTER 10,7MHZ COIL NUR VAR/ONLY MOD: 02	0337.6811.00	TOKO	A119 ACS-A9271 EK	
L727	LD ZF-FILTER 10,7MHZ COIL NUR VAR/ONLY MOD: 03	0337.6811.00	TOKO	A119 ACS-A9271 EK	
L727	LD ZF-FILTER 10,7MHZ COIL NUR VAR/ONLY MOD: 06	0337.6811.00	TOKO	A119 ACS-A9271 EK	
L727	LD ZF-FILTER 10,7MHZ COIL NUR VAR/ONLY MOD: 07	0337.6811.00	TOKO	A119 ACS-A9271 EK	
L727	LD ZF-FILTER 10,7MHZ COIL NUR VAR/ONLY MOD: 09	0337.6811.00	TOKO	A119 ACS-A9271 EK	
L728	LD 100UH 10% 8R 0,084A CHOKE NUR VAR/ONLY MOD: 02	LD 0067.3101.00	DALE	IM2	
L728	LD 100UH 10% 8R 0,084A CHOKE NUR VAR/ONLY MOD: 03	LD 0067.3101.00	DALE	IM2	
L728	LD 100UH 10% 8R 0,084A CHOKE NUR VAR/ONLY MOD: 06	LD 0067.3101.00	DALE	IM2	
L728	LD 100UH 10% 8R 0,084A CHOKE NUR VAR/ONLY MOD: 07	LD 0067.3101.00	DALE	IM2	
L728	LD 100UH 10% 8R 0,084A CHOKE NUR VAR/ONLY MOD: 09	LD 0067.3101.00	DALE	IM2	
L730	LD 22UH 10% 3,3R 0,114A CHOKE NUR VAR/ONLY MOD: 02	LD 0067.3024.00	DALE	IM2	
L730	LD 22UH 10% 3,3R 0,114A CHOKE NUR VAR/ONLY MOD: 03	LD 0067.3024.00	DALE	IM2	
L730	LD 22UH 10% 3,3R 0,114A CHOKE NUR VAR/ONLY MOD: 06	LD 0067.3024.00	DALE	IM2	
L730	LD 22UH 10% 3,3R 0,114A CHOKE NUR VAR/ONLY MOD: 07	LD 0067.3024.00	DALE	IM2	
L730	LD 22UH 10% 3,3R 0,114A CHOKE NUR VAR/ONLY MOD: 09	LD 0067.3024.00	DALE	IM2	
L731	LD 22UH 10% 3,3R 0,114A CHOKE NUR VAR/ONLY MOD: 02	LD 0067.3024.00	DALE	IM2	
L731	LD 22UH 10% 3,3R 0,114A CHOKE NUR VAR/ONLY MOD: 03	LD 0067.3024.00	DALE	IM2	
L731	LD 22UH 10% 3,3R 0,114A CHOKE NUR VAR/ONLY MOD: 06	LD 0067.3024.00	DALE	IM2	
L731	LD 22UH 10% 3,3R 0,114A CHOKE NUR VAR/ONLY MOD: 07	LD 0067.3024.00	DALE	IM2	
L731	LD 22UH 10% 3,3R 0,114A CHOKE NUR VAR/ONLY MOD: 09	LD 0067.3024.00	DALE	IM2	

MEZ1	331 MEZ1	Äi	Datum Date	Schalttailliste für Parts list for	Sachnummer Stock No.	Blatt-Nr. Page
	65	10.09.01	EE DETECTOR_BOARD_2	1010.8498.01 SA	22+	

095.0026-0693


Für diese Unterlage behalten wir uns alle Rechte vor.

Kennz. Comp. No.	Benennung Designation	Sachnummer Stock No.	Hersteller Manufacturer	Bezeichnung Designation	enthalten in contained in
L731	LD 22UH 10% 3,3R 0,114A CHOKE NUR VAR/ONLY MOD: 10	LD 0067.3024.00	DALE	IM2	
L732	LD 100UH 10% 8R 0,084A CHOKE NUR VAR/ONLY MOD: 02	LD 0067.3101.00	DALE	IM2	
L732	LD 100UH 10% 8R 0,084A CHOKE NUR VAR/ONLY MOD: 03	LD 0067.3101.00	DALE	IM2	
L732	LD 100UH 10% 8R 0,084A CHOKE NUR VAR/ONLY MOD: 06	LD 0067.3101.00	DALE	IM2	
L732	LD 100UH 10% 8R 0,084A CHOKE NUR VAR/ONLY MOD: 07	LD 0067.3101.00	DALE	IM2	
L732	LD 100UH 10% 8R 0,084A CHOKE NUR VAR/ONLY MOD: 09	LD 0067.3101.00	DALE	IM2	
L760	LD ZF-FILTER 10,7MHZ COIL NUR VAR/ONLY MOD: 02	0337.6811.00	TOKO	A119 ACS-A9271 EK	
L760	LD ZF-FILTER 10,7MHZ COIL NUR VAR/ONLY MOD: 03	0337.6811.00	TOKO	A119 ACS-A9271 EK	
L760	LD ZF-FILTER 10,7MHZ COIL NUR VAR/ONLY MOD: 06	0337.6811.00	TOKO	A119 ACS-A9271 EK	
L760	LD ZF-FILTER 10,7MHZ COIL NUR VAR/ONLY MOD: 07	0337.6811.00	TOKO	A119 ACS-A9271 EK	
L760	LD ZF-FILTER 10,7MHZ COIL NUR VAR/ONLY MOD: 09	0337.6811.00	TOKO	A119 ACS-A9271 EK	
L765	LD 15UH 10% 2,8R 0,157A CHOKE NUR VAR/ONLY MOD: 02	LD 0067.3001.00	DALE	IM2	
L765	LD 15UH 10% 2,8R 0,157A CHOKE NUR VAR/ONLY MOD: 03	LD 0067.3001.00	DALE	IM2	
L765	LD 15UH 10% 2,8R 0,157A CHOKE NUR VAR/ONLY MOD: 06	LD 0067.3001.00	DALE	IM2	
L765	LD 15UH 10% 2,8R 0,157A CHOKE NUR VAR/ONLY MOD: 07	LD 0067.3001.00	DALE	IM2	
L765	LD 15UH 10% 2,8R 0,157A CHOKE NUR VAR/ONLY MOD: 09	LD 0067.3001.00	DALE	IM2	
L765	LD 15UH 10% 2,8R 0,157A CHOKE NUR VAR/ONLY MOD: 10	LD 0067.3001.00	DALE	IM2	
N30	BO LM224D 4XLP OPAMP OPERATIONAL AMPLIFIER	0007.7852.00	SIGNETICS	LM224D	
N31	BO LM224D 4XLP OPAMP OPERATIONAL AMPLIFIER	0007.7852.00	SIGNETICS	LM224D	
N200	BO LT1028CS8 VF OPAMP VOLTAGE FEEDBACK OPAMP	1043.9929.00	LINEAR_TEC	LT1028CS8	
N210	BO AD844BQ OPAMP CURRENT FB OPAMP	1010.6150.00	ANALOG_DEV	AD844BQ	
N240	BO AD844BQ OPAMP CURRENT FB OPAMP	1010.6150.00	ANALOG_DEV	AD844BQ	
N300	BO OPA627AU VF OPAMP VOLTAGE FEEDBACK OPAMP	1043.9535.00	BURR_BROWN	OPA627AU	
N340	BO LT1012CN8 LP OPAMP OPERATIONAL AMPLIFIER	0373.2687.00	LINEAR_TEC	LT1012 CN8	
N350	BO OP07CS8 OPAMP OPERATIONAL AMPLIFIER	0007.7781.00	LINEAR_TEC	LT1001(CS8)	
N400	BO NE5534D OPAMP OPERATIONAL AMPLIFIER	0815.7555.00	SIGNETICS	NE5534(D)	
N405	BO LM211D COMPAR COMPARATOR	0007.7869.00	SIGNETICS	LM211(D)	

MEZ1	331 MEZ1	Äi	Datum Date	Schaltteilliste für Parts list for	Sachnummer Stock No.	Blatt-Nr. Page
	ROHDE & SCHWARZ	65	10.09.01	EE DETECTOR_BOARD_2	1010.8498.01 SA	23+


Kennz. Comp. No.	Benennung Designation	Sachnummer Stock No.	Hersteller Manufacturer	Bezeichnung Designation	enthalten in contained in
N410	BO AD844BQ OPAMP CURRENT FB OPAMP	1010.6150.00	ANALOG_DEV	AD844BQ	
N435	BO OPA627AU VF OPAMP VOLTAGE FEEDBACK OPAMP	1043.9535.00	BURR_BROWN	OPA627AU	
N450	BO LT1008CN8 LN OPAMP OPERATIONAL AMPLIFIER	0350.4848.00	LINEAR_TEC	LT1008CN8	
N460	BO LT1012CN8 LP OPAMP OPERATIONAL AMPLIFIER	0373.2687.00	LINEAR_TEC	LT 1012 CN8	
N470	BO OPO7CS8 OPAMP OPERATIONAL AMPLIFIER	0007.7781.00	LINEAR_TEC	LT1001(CS8)	
N500	BO OP27GS LN VF OPAMP LOW NOISE VF OPAMP	6024.3214.00	PMI	OP27G(S)	
N510	BO OP400GS 4XLP OPAMP QUAD LOW-OFFSET OPAMP	1002.5135.00	PMI	OP400G(S)	
N510	BO OP400GS 4XLP OPAMP QUAD LOW-OFFSET OPAMP NUR VAR/ONLY MOD: 04	1002.5135.00	PMI	OP400G(S)	
N510	BO OP400GS 4XLP OPAMP QUAD LOW-OFFSET OPAMP NUR VAR/ONLY MOD: 05	1002.5135.00	PMI	OP400G(S)	
N515	BS DG441DY 4NC-ANALOGSCH 4 SPST CMOS ANALOG SWITCH NUR VAR/ONLY MOD: 04	1036.4454.00	SILICONIX	DG441DY	
N515	BS DG441DY 4NC-ANALOGSCH 4 SPST CMOS ANALOG SWITCH NUR VAR/ONLY MOD: 06	1036.4454.00	SILICONIX	DG441DY	
N520	BO OP15EZ FET OPAMP OPERATIONAL AMPLIFIER	0358.6240.00	PMI	OP15EZ	
N530	BO OP15EZ FET OPAMP OPERATIONAL AMPLIFIER	0358.6240.00	PMI	OP15EZ	
N535	BO OPO7CS8 OPAMP OPERATIONAL AMPLIFIER	0007.7781.00	LINEAR_TEC	LT1001(CS8)	
N540	BO OPO7CS8 OPAMP OPERATIONAL AMPLIFIER	0007.7781.00	LINEAR_TEC	LT1001(CS8)	
N550	BO OPO7CS8 OPAMP OPERATIONAL AMPLIFIER	0007.7781.00	LINEAR_TEC	LT1001(CS8)	
N570	BO TLO74ACD 4XFET OPAMP OPERATIONAL AMPLIFIER	0007.7823.00	TEXAS	TLO74A(CD)	
N610	BO TLO74ACD 4XFET OPAMP OPERATIONAL AMPLIFIER	0007.7823.00	TEXAS	TLO74A(CD)	
N640	BO TLO74ACD 4XFET OPAMP OPERATIONAL AMPLIFIER	0007.7823.00	TEXAS	TLO74A(CD)	
N730	BO TLO72ACD 2XFET OPAMP OPERATIONAL AMPLIFIER NUR VAR/ONLY MOD: 02	0803.1057.00	TEXAS	TL 072 ACDR	
N730	BO TLO72ACD 2XFET OPAMP OPERATIONAL AMPLIFIER NUR VAR/ONLY MOD: 03	0803.1057.00	TEXAS	TL 072 ACDR	
N730	BO TLO72ACD 2XFET OPAMP OPERATIONAL AMPLIFIER NUR VAR/ONLY MOD: 06	0803.1057.00	TEXAS	TL 072 ACDR	
N730	BO TLO72ACD 2XFET OPAMP OPERATIONAL AMPLIFIER NUR VAR/ONLY MOD: 07	0803.1057.00	TEXAS	TL 072 ACDR	
N730	BO TLO72ACD 2XFET OPAMP OPERATIONAL AMPLIFIER NUR VAR/ONLY MOD: 09	0803.1057.00	TEXAS	TL 072 ACDR	
N800	BO TLO74ACD 4XFET OPAMP OPERATIONAL AMPLIFIER	0007.7823.00	TEXAS	TLO74A(CD)	
N815	BO TDA1013B 4.0W AMPL AF-AMPLIFIER+AF-CONTRL	1003.0572.00	PHILIPS	TDA1013B	
P1	VL EINPRESSTIFT 5,6 PIN	VL 0010.7250.00	AMP	1-928776-5	
P2	VL EINPRESSTIFT 5,6 PIN	VL 0010.7250.00	AMP	1-928776-5	
P30	VL EINPRESSTIFT 5,6 PIN	VL 0010.7250.00	AMP	1-928776-5	
P31	VL EINPRESSTIFT 5,6 PIN	VL 0010.7250.00	AMP	1-928776-5	
P52	VL EINPRESSTIFT 5,6 PIN	VL 0010.7250.00	AMP	1-928776-5	
P57	VL EINPRESSTIFT 5,6 PIN	VL 0010.7250.00	AMP	1-928776-5	

Für diese Unterlage behalten wir uns alle Rechte vor.

MEZ1	331 MEZ1	ÄI	Datum Date	Schalttailliste für Parts list for	Sachnummer Stock No.	Blatt-Nr. Page
		65	10.09.01	EE DETECTOR_BOARD_2	1010.8498.01 SA	24+


Für diese Unterlage behalten wir uns alle Rechte vor.

Kennz. Comp. No.	Benennung Designation	Sachnummer Stock No.	Hersteller Manufacturer	Bezeichnung Designation	enthalten in contained in
P63	VL EINPRESSSTIFT 5,6 PIN	VL 0010.7250.00	AMP	1-928776-5	
P64	VL EINPRESSSTIFT 5,6 PIN	VL 0010.7250.00	AMP	1-928776-5	
P71	VL EINPRESSSTIFT 5,6 PIN	VL 0010.7250.00	AMP	1-928776-5	
P71	NUR VAR/ONLY MOD: 02 VL EINPRESSSTIFT 5,6 PIN	VL 0010.7250.00	AMP	1-928776-5	
P71	NUR VAR/ONLY MOD: 03 VL EINPRESSSTIFT 5,6 PIN	VL 0010.7250.00	AMP	1-928776-5	
P71	NUR VAR/ONLY MOD: 06 VL EINPRESSSTIFT 5,6 PIN	VL 0010.7250.00	AMP	1-928776-5	
P71	NUR VAR/ONLY MOD: 07 VL EINPRESSSTIFT 5,6 PIN	VL 0010.7250.00	AMP	1-928776-5	
P71	NUR VAR/ONLY MOD: 09 VL EINPRESSSTIFT 5,6 PIN	VL 0010.7250.00	AMP	1-928776-5	
P79	NUR VAR/ONLY MOD: 10 VL EINPRESSSTIFT 5,6 PIN	VL 0010.7250.00	AMP	1-928776-5	
P79	NUR VAR/ONLY MOD: 02 VL EINPRESSSTIFT 5,6 PIN	VL 0010.7250.00	AMP	1-928776-5	
P79	NUR VAR/ONLY MOD: 03 VL EINPRESSSTIFT 5,6 PIN	VL 0010.7250.00	AMP	1-928776-5	
P79	NUR VAR/ONLY MOD: 06 VL EINPRESSSTIFT 5,6 PIN	VL 0010.7250.00	AMP	1-928776-5	
P79	NUR VAR/ONLY MOD: 07 VL EINPRESSSTIFT 5,6 PIN	VL 0010.7250.00	AMP	1-928776-5	
P79	NUR VAR/ONLY MOD: 09 VL EINPRESSSTIFT 5,6 PIN	VL 0010.7250.00	AMP	1-928776-5	
P80	NUR VAR/ONLY MOD: 10 VL EINPRESSSTIFT 5,6 PIN	VL 0010.7250.00	AMP	1-928776-5	
P80	NUR VAR/ONLY MOD: 02 VL EINPRESSSTIFT 5,6 PIN	VL 0010.7250.00	AMP	1-928776-5	
P80	NUR VAR/ONLY MOD: 03 VL EINPRESSSTIFT 5,6 PIN	VL 0010.7250.00	AMP	1-928776-5	
P80	NUR VAR/ONLY MOD: 06 VL EINPRESSSTIFT 5,6 PIN	VL 0010.7250.00	AMP	1-928776-5	
P80	NUR VAR/ONLY MOD: 07 VL EINPRESSSTIFT 5,6 PIN	VL 0010.7250.00	AMP	1-928776-5	
P80	NUR VAR/ONLY MOD: 09 VL EINPRESSSTIFT 5,6 PIN	VL 0010.7250.00	AMP	1-928776-5	
P81	NUR VAR/ONLY MOD: 10 VL EINPRESSSTIFT 5,6 PIN	VL 0010.7250.00	AMP	1-928776-5	
P89	VL EINPRESSSTIFT 5,6 PIN	VL 0010.7250.00	AMP	1-928776-5	
P89	NUR VAR/ONLY MOD: 02 VL EINPRESSSTIFT 5,6 PIN	VL 0010.7250.00	AMP	1-928776-5	
P89	NUR VAR/ONLY MOD: 03 VL EINPRESSSTIFT 5,6 PIN	VL 0010.7250.00	AMP	1-928776-5	
P89	NUR VAR/ONLY MOD: 06 VL EINPRESSSTIFT 5,6 PIN	VL 0010.7250.00	AMP	1-928776-5	
P89	NUR VAR/ONLY MOD: 07 VL EINPRESSSTIFT 5,6 PIN	VL 0010.7250.00	AMP	1-928776-5	
P89	NUR VAR/ONLY MOD: 09 VL EINPRESSSTIFT 5,6 PIN	VL 0010.7250.00	AMP	1-928776-5	
P89	NUR VAR/ONLY MOD: 10				

MEZ1	331 MEZ1	ÄI	Datum Date	Schalttailliste für Parts list for	Sachnummer Stock No.	Blatt-Nr. Page
	65	10.09.01	EE DETECTOR_BOARD_2	1010.8498.01 SA	25+	

095.0026-0693

Kannz. Comp. No.	Benennung Designation	Sachnummer Stock No.	Hersteller Manufacturer	Bezeichnung Designation	enthalten in contained in
R1 . . 7	RG 100 OHM+-1%TK100 1206 CHIP RESISTOR	RG 0006.8884.00	DRALORIC	CR 1206	
R8	RG 1K0 +-1% TK100 1206 CHIP RESISTOR	RG 0006.7271.00	DRALORIC	CR 1206	
R9	RG 24,3 OHM+-1%TK100 1206 RESISTOR CHIP	RG 0007.5495.00	DRALORIC	CR 1206	
R10 . . 12	RG 10,0KOHM+-1%TK100 1206 RG CHIP RESISTOR	RG 0007.0793.00	DRALORIC	CR 1206	
R13	RG 100,0KOH+-1%TK100 1206 CHIP RESISTOR	RG 0007.1948.00	DRALORIC	CR 1206	
R14	RG 10,0KOHM+-1%TK100 1206 RG CHIP RESISTOR	RG 0007.0793.00	DRALORIC	CR 1206	
R20	RG 1K0 +-1% TK100 1206 CHIP RESISTOR	RG 0006.7271.00	DRALORIC	CR 1206	
R21	RG 1K0 +-1% TK100 1206 CHIP RESISTOR	RG 0006.7271.00	DRALORIC	CR 1206	
R22	RG 1K0 +-1% TK100 1206 CHIP RESISTOR	RG 0006.7271.00	DRALORIC	CR 1206	
R22	NUR VAR/ONLY MOD: 02 RG 1K0 +-1% TK100 1206 CHIP RESISTOR	RG 0006.7271.00	DRALORIC	CR 1206	
R22	NUR VAR/ONLY MOD: 03 RG 1K0 +-1% TK100 1206 CHIP RESISTOR	RG 0006.7271.00	DRALORIC	CR 1206	
R22	NUR VAR/ONLY MOD: 06 RG 1K0 +-1% TK100 1206 CHIP RESISTOR	RG 0006.7271.00	DRALORIC	CR 1206	
R22	NUR VAR/ONLY MOD: 07 RG 1K0 +-1% TK100 1206 CHIP RESISTOR	RG 0006.7271.00	DRALORIC	CR 1206	
R22	NUR VAR/ONLY MOD: 09 RG 1K0 +-1% TK100 1206 CHIP RESISTOR	RG 0006.7271.00	DRALORIC	CR 1206	
R23	NUR VAR/ONLY MOD: 10 RG 100,0KOH+-1%TK100 1206 CHIP RESISTOR	RG 0007.1948.00	DRALORIC	CR 1206	
R24	RG 1K0 +-1% TK100 1206 CHIP RESISTOR	RG 0006.7271.00	DRALORIC	CR 1206	
R25	RG 22,1KOHM+-1%TK100 1206 RESISTOR CHIP	RG 0007.5872.00	DRALORIC	CR 1206	
R25	NUR VAR/ONLY MOD: 02 RG 22,1KOHM+-1%TK100 1206 RESISTOR CHIP	RG 0007.5872.00	DRALORIC	CR 1206	
R25	NUR VAR/ONLY MOD: 03 RG 22,1KOHM+-1%TK100 1206 RESISTOR CHIP	RG 0007.5872.00	DRALORIC	CR 1206	
R25	NUR VAR/ONLY MOD: 04 RG 22,1KOHM+-1%TK100 1206 RESISTOR CHIP	RG 0007.5872.00	DRALORIC	CR 1206	
R25	NUR VAR/ONLY MOD: 05 RG 22,1KOHM+-1%TK100 1206 RESISTOR CHIP	RG 0007.5872.00	DRALORIC	CR 1206	
R25	NUR VAR/ONLY MOD: 06 RG 22,1KOHM+-1%TK100 1206 RESISTOR CHIP	RG 0007.5872.00	DRALORIC	CR 1206	
R28	NUR VAR/ONLY MOD: 07 RG 47,5KOHM+-1%TK100 1206 RESISTOR CHIP	RG 0007.5950.00	DRALORIC	CR 1206	
R29	RG 47,5KOHM+-1%TK100 1206 RESISTOR CHIP	RG 0007.5950.00	DRALORIC	CR 1206	
R30	RG 1K0 +-1% TK100 1206 CHIP RESISTOR	RG 0006.7271.00	DRALORIC	CR 1206	
R31	RG 100,0KOH+-1%TK100 1206 CHIP RESISTOR	RG 0007.1948.00	DRALORIC	CR 1206	
R32	RG 100,0KOH+-1%TK100 1206 CHIP RESISTOR	RG 0007.1948.00	DRALORIC	CR 1206	
R43	RG 0-OHM WIDERSTAND 1206 RESISTOR CHIP O-OHM	RG 0007.5108.00	DRALORIC	CR 1206	
R43	NUR VAR/ONLY MOD: 09 RG 0-OHM WIDERSTAND 1206 RESISTOR CHIP O-OHM	RG 0007.5108.00	DRALORIC	CR 1206	
R44	NUR VAR/ONLY MOD: 10 RG 0-OHM WIDERSTAND 1206 RESISTOR CHIP O-OHM	RG 0007.5108.00	DRALORIC	CR 1206	
R44	NUR VAR/ONLY MOD: 04 RG 0-OHM WIDERSTAND 1206 RESISTOR CHIP O-OHM	RG 0007.5108.00	DRALORIC	CR 1206	
R44	NUR VAR/ONLY MOD: 05 RG 0-OHM WIDERSTAND 1206 RESISTOR CHIP O-OHM	RG 0007.5108.00	DRALORIC	CR 1206	

MEZ1	331 MEZ1	Äl	Datum Date	Schaltteilliste für Parts list for	Sachnummer Stock No.	Blatt-Nr. Page
	65	10.09.01	EE DETECTOR_BOARD_2	1010.8498.01 SA	26+	

Für diese Unterlage behalten wir uns alle Rechte vor.

Kennz. Comp. No.	Benennung Designation	Sachnummer Stock No.	Hersteller Manufacturer	Bezeichnung Designation	enthalten in contained in
R100	RG 1,0MOHM+-1%TK100 1206 CHIP RESISTOR NUR VAR/ONLY MOD: 02	RG 0815.7532.00	DRALORIC	CRC 1206	
R100	RG 1,0MOHM+-1%TK100 1206 CHIP RESISTOR NUR VAR/ONLY MOD: 03	RG 0815.7532.00	DRALORIC	CRC 1206	
R100	RG 1,0MOHM+-1%TK100 1206 CHIP RESISTOR NUR VAR/ONLY MOD: 06	RG 0815.7532.00	DRALORIC	CRC 1206	
R100	RG 1,0MOHM+-1%TK100 1206 CHIP RESISTOR NUR VAR/ONLY MOD: 07	RG 0815.7532.00	DRALORIC	CRC 1206	
R100	RG 1,0MOHM+-1%TK100 1206 CHIP RESISTOR NUR VAR/ONLY MOD: 09	RG 0815.7532.00	DRALORIC	CRC 1206	
R101	RG 1KO +-1% TK100 1206 CHIP RESISTOR NUR VAR/ONLY MOD: 02	RG 0006.7271.00	DRALORIC	CR 1206	
R101	RG 1KO +-1% TK100 1206 CHIP RESISTOR NUR VAR/ONLY MOD: 03	RG 0006.7271.00	DRALORIC	CR 1206	
R101	RG 1KO +-1% TK100 1206 CHIP RESISTOR NUR VAR/ONLY MOD: 06	RG 0006.7271.00	DRALORIC	CR 1206	
R101	RG 1KO +-1% TK100 1206 CHIP RESISTOR NUR VAR/ONLY MOD: 07	RG 0006.7271.00	DRALORIC	CR 1206	
R101	RG 1KO +-1% TK100 1206 CHIP RESISTOR NUR VAR/ONLY MOD: 09	RG 0006.7271.00	DRALORIC	CR 1206	
R103	RG 1,0MOHM+-1%TK100 1206 CHIP RESISTOR	RG 0815.7532.00	DRALORIC	CRC 1206	
R200	RG 1KO +-1% TK100 1206 CHIP RESISTOR	RG 0006.7271.00	DRALORIC	CR 1206	
R202	RS 0,3W 1KOHM+-10% CERMET TRIMMING POTENTIOMETER	RS 0006.6681.00	BOURNS	3296W-001-102	
R205	RG 475 OHM+-1%TK100 1206 RESISTOR CHIP	RG 0007.5695.00	DRALORIC	CR 1206	
R206	RG 100 OHM+-1%TK100 1206 CHIP RESISTOR	RG 0006.8884.00	DRALORIC	CR 1206	
R210	RG 1,0MOHM+-1%TK100 1206 CHIP RESISTOR	RG 0815.7532.00	DRALORIC	CRC 1206	
R211	RG 12,1 OHM+-1%TK100 1206 CHIP RESISTOR	RG 0006.8661.00	ROEDERSTEI	D25	
R214	RG 2,7MOHM+-5%TK200 1206 CHIP RESISTOR	0007.9984.00	ROEDERSTEI	D 25	
R220	RG 51,1 OHM+-1%TK100 1206 CHIP RESISTOR	RG 0006.8810.00	DRALORIC	CR 1206	
R221	RG 47,5KOHM+-1%TK100 1206 RESISTOR CHIP	RG 0007.5950.00	DRALORIC	CR 1206	
R230	RG 110OHM +-1% TK100 1206 CHIP RESISTOR	RG 0006.8890.00	DRALORIC	CR 1206	
R235	RG 1KO +-1% TK100 1206 CHIP RESISTOR	RG 0006.7271.00	DRALORIC	CR 1206	
R236	RG 1KO +-1% TK100 1206 CHIP RESISTOR	RG 0006.7271.00	DRALORIC	CR 1206	
R237	RS 0,3W2,0KOHM+-10% CERMET TRIMMING POTENTIOMETER	RS 0006.9139.00	BOURNS	3296W-001-202	
R238	RG 162 OHM+-1%TK100 1206 CHIP RESISTOR	RG 0006.8932.00	DRALORIC	CR 1206	
R239	RG 200 OHM+-1%TK100 1206 RESISTOR CHIP	RG 0007.5608.00	DRALORIC	CR 1206	
R240	RG 10,0 OHM+-1%TK100 1206 CHIP -RESISTOR	RG 0006.8649.00	DRALORIC	CR 1206	
R241	RG 10,0 OHM+-1%TK100 1206 CHIP -RESISTOR	RG 0006.8649.00	DRALORIC	CR 1206	
R242	RG 2,0 KOHM+-1%TK100 1206 RESISTOR CHIP	RG 0007.5737.00	DRALORIC	CR 1206	
R243	RG 100 OHM+-1%TK100 1206 CHIP RESISTOR	RG 0006.8884.00	DRALORIC	CR 1206	
R255	RG 10,0 OHM+-1%TK100 1206 CHIP -RESISTOR	RG 0006.8649.00	DRALORIC	CR 1206	

095.0026-0683



ROHDE & SCHWARZ

65

Äi Datum Date

10.09.01

Schaltteilliste für Parts list for

EE DETECTOR_BOARD_2

Sachnummer Stock No.


1010.8498.01 SA

Blatt-Nr. Page

27+

Für diese Unterlage behalten wir uns alle Rechte vor.


Kennz. Comp. No.	Benennung Designation	Sachnummer Stock No.	Hersteller Manufacturer	Bezeichnung Designation	enthalten in contained in
R256	RG 10,0 OHM+-1%TK100 1206 CHIP -RESISTOR	RG 0006.8649.00	DRALORIC	CR 1206	
R272	RG 2,0 KOHM+-1%TK100 1206 RESISTOR CHIP	RG 0007.5737.00	DRALORIC	CR 1206	
R290	RG 2,0 KOHM+-1%TK100 1206 RESISTOR CHIP	RG 0007.5737.00	DRALORIC	CR 1206	
R291	RG 2,0 KOHM+-1%TK100 1206 RESISTOR CHIP	RG 0007.5737.00	DRALORIC	CR 1206	
R292	RG 51,1KOHM+-1%TK100 1206 CHIP RESISTOR	RG 0007.1877.00	DRALORIC	CR 1206	
R293	RG 35,7KOHM+-1%TK100 1206 RESISTOR CHIP	RG 0007.5920.00	DRALORIC	CR 1206	
R294	RG 10,0KOHM+-1%TK100 1206 RG CHIP RESISTOR	RG 0007.0793.00	DRALORIC	CR 1206	
R295	RG 1K0 +-1% TK100 1206 CHIP RESISTOR	RG 0006.7271.00	DRALORIC	CR 1206	
R296	RG 10,0 OHM+-1%TK100 1206 CHIP -RESISTOR	RG 0006.8649.00	DRALORIC	CR 1206	
R300	RG 20,0KOHM+-1%TK100 1206 RESISTOR CHIP	RG 0007.5866.00	DRALORIC	CR 1206	
R301	RG 2,74KOHM+-1%TK100 1206 RESISTOR CHIP	RG 0007.5766.00	DRALORIC	CR 1206	
R304	RG 2,0 KOHM+-1%TK100 1206 RESISTOR CHIP	RG 0007.5737.00	DRALORIC	CR 1206	
R305	RG 10,0KOHM+-1%TK100 1206 RG CHIP RESISTOR	RG 0007.0793.00	DRALORIC	CR 1206	
R306	RG 51,1KOHM+-1%TK100 1206 CHIP RESISTOR	RG 0007.1877.00	DRALORIC	CR 1206	
R307	RS 0,3W 20KOHM+-10%CERMET TRIMMING POTENTIOMETER	RS 0006.9151.00	BOURNS	3296W-001-203	
R308	RG 51,1KOHM+-1%TK100 1206 CHIP RESISTOR	RG 0007.1877.00	DRALORIC	CR 1206	
R310	RG 332 OHM+-1%TK100 1206 RESISTOR CHIP	RG 0007.5650.00	DRALORIC	CR 1206	
R311	RG 1,0MOHM+-1%TK100 1206 CHIP RESISTOR	RG 0815.7532.00	DRALORIC	CRC 1206	
R329	RG 75KOHM +-1% TK100 1206 CHIP RESISTOR	RG 0007.1919.00	DRALORIC	CR 1206	
R330	RG 75KOHM +-1% TK100 1206 CHIP RESISTOR	RG 0007.1919.00	DRALORIC	CR 1206	
R331	RG 10,0KOHM+-1%TK100 1206 RG CHIP RESISTOR	RG 0007.0793.00	DRALORIC	CR 1206	
R340	RS 0,3W100KOHM+-10%CERMET TRIMMING POTENTIOMETER	RS 0006.9168.00	BI_TECHNOL	67W	
R341	RG 51,1KOHM+-1%TK100 1206 CHIP RESISTOR	RG 0007.1877.00	DRALORIC	CR 1206	
R342	RL 0,60W 2,74KOHM+-1%TK50 RESISTOR	RL 0083.0926.00	DRALORIC	SMA 0207	
R345	RS 0,3W 5KOHM+-10%CERMET TRIMMING POTENTIOMETER	RS 0006.6698.00	BOURNS	3296W-001-502	
R350	RG 2,0 KOHM+-1%TK100 1206 RESISTOR CHIP	RG 0007.5737.00	DRALORIC	CR 1206	
R400	RG 100,0KOH+-1%TK100 1206 CHIP RESISTOR	RG 0007.1948.00	DRALORIC	CR 1206	
R401	RG 909R +-1% TK100 1206 CHIP RESISTOR	RG 0006.7265.00	DRALORIC	CR 1206	
R402	RG 100 OHM+-1%TK100 1206 CHIP RESISTOR	RG 0006.8884.00	DRALORIC	CR 1206	
R403	RG 100 OHM+-1%TK100 1206 CHIP RESISTOR	RG 0006.8884.00	DRALORIC	CR 1206	
R404	RG 22,1KOHM+-1%TK100 1206 RESISTOR CHIP	RG 0007.5872.00	DRALORIC	CR 1206	
R405	RS 0,5W 50KOHM+-20%KURVE1 DEPOS.-CARBON POTENTIOMET	RS 0069.0451.00	BI_TECHNOL	82P R50K 20% TB	
R406	RG 51,1KOHM+-1%TK100 1206 CHIP RESISTOR	RG 0007.1877.00	DRALORIC	CR 1206	
R407	RG 75KOHM +-1% TK100 1206 CHIP RESISTOR	RG 0007.1919.00	DRALORIC	CR 1206	
R408	RG 10,0KOHM+-1%TK100 1206 RG CHIP RESISTOR	RG 0007.0793.00	DRALORIC	CR 1206	
R409	RG 100 OHM+-1%TK100 1206 CHIP RESISTOR	RG 0006.8884.00	DRALORIC	CR 1206	
R410	RS 0,3W 20KOHM+-10%CERMET TRIMMING POTENTIOMETER	RS 0006.9151.00	BOURNS	3296W-001-203	
R411	RG 10,0 OHM+-1%TK100 1206 CHIP -RESISTOR	RG 0006.8649.00	DRALORIC	CR 1206	
R412	RG 100 OHM+-1%TK100 1206 CHIP RESISTOR	RG 0006.8884.00	DRALORIC	CR 1206	

MEZ1	331 MEZ1	ÄI	Datum Date	Schaltteilliste für Parts list for	Sachnummer Stock No.	Blatt-Nr. Page
	65	10.09.01	EE DETECTOR_BOARD_2	1010.8498.01 SA	28+	

095.00.26-0683

Für diese Unterlage behalten wir uns alle Rechte vor.

Kennz. Comp. No.	Benennung Designation	Sachnummer Stock No.	Hersteller Manufacturer	Bezeichnung Designation	enthalten in contained in
R413	RG 1K0 +-1% TK100 1206 CHIP RESISTOR	RG 0006.7271.00	DRALORIC	CR 1206	
R414	RG 10,0 OHM+-1%TK100 1206 CHIP -RESISTOR	RG 0006.8649.00	DRALORIC	CR 1206	
R417	RG 100 OHM+-1%TK100 1206 CHIP RESISTOR	RG 0006.8884.00	DRALORIC	CR 1206	
R418	RG 6,810HM+-1%TK100 1206 CHIP-RESISTOR	RG 0007.8465.00	WESTERN_EL	CRO4S 1R 1%	
R419	RG 2,0 KOHM+-1%TK100 1206 RESISTOR CHIP	RG 0007.5737.00	DRALORIC	CR 1206	
R420	RG 9,090HM+-1%TK100 1206 CHIP-RESISTOR	RG 0007.8494.00	PHILIPS	RC 02	
R421	LD 10MH 24,7MIA 137 OHM CHOKE	1010.6250.00	DALE	IMS - 5	
R423	RG 750 OHM+-1%TK100 1206 CHIP RESISTOR	RG 0006.9097.00	ROEDERSTEI	D25	
R424	RG 221 OHM+-1%TK100 1206 RESISTOR CHIP	RG 0007.5614.00	WESTERN_EL	CRO4S...1%	
R425	RS 0,5W 500 OHM+-20%KURV1 DEPOS.-CARBON POTENTIOMET	RS 0069.8023.00	BOURNS	3329 H-1	
R426	RS 0,5W 1KOHM+-20%KURVE1 DEPOS.-CARBON POTENTIOMET	RS 0069.8030.00	BOURNS	3329H-1	
R427	RG 33,2KOHM+-1%TK100 1206 RESISTOR CHIP	RG 0007.5914.00	DRALORIC	CR 1206	
R428	RG 39,2KOHM+-1%TK100 1206 RESISTOR CHIP	RG 0007.5937.00	DRALORIC	CR 1206	
R430	RG 432 KOHM+-1%TK100 1206 RESISTOR CHIP	RG 0007.6062.00	DRALORIC	CR 1206	
R431	RG 75KOHM +-1% TK100 1206 CHIP RESISTOR	RG 0007.1919.00	DRALORIC	CR 1206	
R432	RG 301 KOHM+-1%TK100 1206 RESISTOR CHIP	RG 0007.6027.00	DRALORIC	CR 1206	
R433	RG 200 KOHM+-1%TK100 1206 RESISTOR CHIP	RG 0007.5995.00	DRALORIC	CR 1206	
R434	RG 10,0KOHM+-1%TK100 1206 RG CHIP RESISTOR	RG 0007.0793.00	DRALORIC	CR 1206	
R435	RG 10,0KOHM+-1%TK100 1206 RG CHIP RESISTOR	RG 0007.0793.00	DRALORIC	CR 1206	
R436	RG 150 KOHM+-1%TK100 1206 RESISTOR CHIP	RG 0007.5972.00	DRALORIC	CR 1206	
R450	RG 49,9KOH+-0,1%TK25 1206 SMD-RESISTOR EIA1206	0010.0649.00	PHILIPS_CO	MPC 01	
R451	RG 1K0 +-1% TK100 1206 CHIP RESISTOR	RG 0006.7271.00	DRALORIC	CR 1206	
R452	RG 200 KOHM+-1%TK100 1206 RESISTOR CHIP	RG 0007.5995.00	DRALORIC	CR 1206	
R453	RG 162 KOHM+-1%TK100 1206 CHIP RESISTOR	RG 0007.1990.00	PHILIPS_CO	RC02	
R454	RG 200 KOHM+-1%TK100 1206 RESISTOR CHIP	RG 0007.5995.00	DRALORIC	CR 1206	
R455	RG 162 KOHM+-1%TK100 1206 CHIP RESISTOR	RG 0007.1990.00	PHILIPS_CO	RC02	
R456	RG 10,0KOHM+-1%TK100 1206 RG CHIP RESISTOR	RG 0007.0793.00	DRALORIC	CR 1206	
R457	RG 274 KOHM+-1%TK100 1206 RESISTOR CHIP	RG 0007.4460.00	DRALORIC	CR 1206	
R458	RG 20,0KOHM+-1%TK100 1206 RESISTOR CHIP	RG 0007.5866.00	DRALORIC	CR 1206	
R459	RG 49,9KOH+-0,1%TK25 1206 SMD-RESISTOR EIA1206	0010.0649.00	PHILIPS_CO	MPC 01	
R460	RS 0,3W 20KOHM+-10% CERMET TRIMMING POTENTIOMETER	RS 0006.9151.00	BOURNS	3296W-001-203	
R461	RG 100,0KOH+-1%TK100 1206 CHIP RESISTOR	RG 0007.1948.00	DRALORIC	CR 1206	
R462	RG 100,0KOH+-1%TK100 1206 CHIP RESISTOR	RG 0007.1948.00	DRALORIC	CR 1206	
R463	RG 10,0KOHM+-1%TK100 1206 RG CHIP RESISTOR	RG 0007.0793.00	DRALORIC	CR 1206	
R470	RS 0,3W 20KOHM+-10% CERMET TRIMMING POTENTIOMETER	RS 0006.9151.00	BOURNS	3296W-001-203	
R480	RG 10,0KOHM+-1%TK100 1206 RG CHIP RESISTOR	RG 0007.0793.00	DRALORIC	CR 1206	
R481	RG 10,0KOHM+-1%TK100 1206 RG CHIP RESISTOR	RG 0007.0793.00	DRALORIC	CR 1206	
R482	RG 100,0KOH+-1%TK100 1206 CHIP RESISTOR	RG 0007.1948.00	DRALORIC	CR 1206	
R490	RG 10,0 OHM+-1%TK100 1206 CHIP -RESISTOR	RG 0006.8649.00	DRALORIC	CR 1206	


MEZ1	331 MEZ1	ÄI	Datum Date	Schaltteilliste für Parts list for	Sachnummer Stock No.	Blatt-Nr. Page
		65	10.09.01	EE DETECTOR_BOARD_2	1010.8498.01 SA	29+

095.0026-0693


Für diese Unterlage behalten wir uns alle Rechte vor.

Kennz. Comp. No.	Benennung Designation	Sachnummer Stock No.	Hersteller Manufacturer	Bezeichnung Designation	enthalten in contained in
R491	RG 10,0 OHM+-1%TK100 1206 CHIP -RESISTOR	RG 0006.8649.00	DRALORIC	CR 1206	
R492	RG 100 OHM+-1%TK100 1206 CHIP RESISTOR	RG 0006.8884.00	DRALORIC	CR 1206	
R494	RG 100 OHM+-1%TK100 1206 CHIP RESISTOR	RG 0006.8884.00	DRALORIC	CR 1206	
R495	RG 0-OHM WIDERSTAND 1206 RESISTOR CHIP 0-OHM NUR VAR/ONLY MOD: 04	RG 0007.5108.00	DRALORIC	CR 1206	
R495	RG 0-OHM WIDERSTAND 1206 RESISTOR CHIP 0-OHM NUR VAR/ONLY MOD: 05	RG 0007.5108.00	DRALORIC	CR 1206	
R495	RG 0-OHM WIDERSTAND 1206 RESISTOR CHIP 0-OHM NUR VAR/ONLY MOD: 02	RG 0007.5108.00	DRALORIC	CR 1206	
R495	RG 0-OHM WIDERSTAND 1206 RESISTOR CHIP 0-OHM NUR VAR/ONLY MOD: 06	RG 0007.5108.00	DRALORIC	CR 1206	
R495	RG 0-OHM WIDERSTAND 1206 RESISTOR CHIP 0-OHM NUR VAR/ONLY MOD: 07	RG 0007.5108.00	DRALORIC	CR 1206	
R496	RG 20,0KOHM+-1%TK100 1206 RESISTOR CHIP	RG 0007.5866.00	DRALORIC	CR 1206	
R500	RG 100 OHM+-1%TK100 1206 CHIP RESISTOR	RG 0006.8884.00	DRALORIC	CR 1206	
R501	RG 47,5KOHM+-1%TK100 1206 RESISTOR CHIP	RG 0007.5950.00	DRALORIC	CR 1206	
R502	RG 47,5KOHM+-1%TK100 1206 RESISTOR CHIP	RG 0007.5950.00	DRALORIC	CR 1206	
R503	RG 20,0KOHM+-1%TK100 1206 RESISTOR CHIP	RG 0007.5866.00	DRALORIC	CR 1206	
R504	RG 2,13KOH+-0,1%TK25 1206 SMD-RESISTOR EIA1206	0009.8140.00	VISHAY	TNPW-1206...0.1%	
R505	RS 0,3W 20KOHM+-10% CERMET TRIMMING POTENTIOMETER	RS 0006.9151.00	BOURNS	3296W-001-203	
R506	RG 100 OHM+-1%TK100 1206 CHIP RESISTOR	RG 0006.8884.00	DRALORIC	CR 1206	
R507	RG 1K0 +-1% TK100 1206 CHIP RESISTOR	RG 0006.7271.00	DRALORIC	CR 1206	
R508	RG 0-OHM WIDERSTAND 1206 RESISTOR CHIP 0-OHM NUR VAR/ONLY MOD: 05	RG 0007.5108.00	DRALORIC	CR 1206	
R508	RG 0-OHM WIDERSTAND 1206 RESISTOR CHIP 0-OHM NUR VAR/ONLY MOD: 09	RG 0007.5108.00	DRALORIC	CR 1206	
R508	RG 0-OHM WIDERSTAND 1206 RESISTOR CHIP 0-OHM NUR VAR/ONLY MOD: 10	RG 0007.5108.00	DRALORIC	CR 1206	
R508	RG 0-OHM WIDERSTAND 1206 RESISTOR CHIP 0-OHM NUR VAR/ONLY MOD: 04	RG 0007.5108.00	DRALORIC	CR 1206	
R508	RG 0-OHM WIDERSTAND 1206 RESISTOR CHIP 0-OHM NUR VAR/ONLY MOD: 02	RG 0007.5108.00	DRALORIC	CR 1206	
R508	RG 0-OHM WIDERSTAND 1206 RESISTOR CHIP 0-OHM NUR VAR/ONLY MOD: 03	RG 0007.5108.00	DRALORIC	CR 1206	
R508	RG 0-OHM WIDERSTAND 1206 RESISTOR CHIP 0-OHM NUR VAR/ONLY MOD: 06	RG 0007.5108.00	DRALORIC	CR 1206	
R508	RG 0-OHM WIDERSTAND 1206 RESISTOR CHIP 0-OHM NUR VAR/ONLY MOD: 07	RG 0007.5108.00	DRALORIC	CR 1206	
R508	RG 3,32KOHM+-1%TK100 1206 RESISTOR CHIP	RG 0007.5789.00	DRALORIC	CR 1206	
R509	RG 3,48KOH+-0,1%TK25 1206 RESISTOR	0010.2870.00	VISHAY	TNPW-1206...0.1%	
R510	RG 1K0 +-1% TK100 1206 CHIP RESISTOR	RG 0006.7271.00	DRALORIC	CR 1206	
R511	RG 1,0MOHM+-1%TK100 1206 CHIP RESISTOR	RG 0815.7532.00	DRALORIC	CRC 1206	
R511	RG 1,0MOHM+-1%TK100 1206 CHIP RESISTOR	RG 0815.7532.00	DRALORIC	CRC 1206	
R511	RG 1,0MOHM+-1%TK100 1206 CHIP RESISTOR NUR VAR/ONLY MOD: 04	RG 0815.7532.00	DRALORIC	CRC 1206	
R511	RG 1,0MOHM+-1%TK100 1206 CHIP RESISTOR NUR VAR/ONLY MOD: 05	RG 0815.7532.00	DRALORIC	CRC 1206	

095.0026-0893


MEZ1	331 MEZ1	Äi	Datum Date	Schaltteilliste für Parts list for	Sachnummer Stock No.	Blatt-Nr. Page
	65	10.09.01	EE DETECTOR_BOARD_2	1010.8498.01 SA	30+	

Für diese Unterlage behalten wir uns alle Rechte vor.

Kennz. Comp. No.	Benennung Designation	Sachnummer Stock No.	Hersteller Manufacturer	Bezeichnung Designation	enthalten in contained in	
R512	RG 0-OHM WIDERSTAND RESISTOR CHIP 0-OHM NUR VAR/ONLY MOD: 09	1206	RG 0007.5108.00	DRALORIC	CR 1206	
R512	RG 0-OHM WIDERSTAND RESISTOR CHIP 0-OHM NUR VAR/ONLY MOD: 10	1206	RG 0007.5108.00	DRALORIC	CR 1206	
R512	RG 0-OHM WIDERSTAND RESISTOR CHIP 0-OHM NUR VAR/ONLY MOD: 02	1206	RG 0007.5108.00	DRALORIC	CR 1206	
R512	RG 0-OHM WIDERSTAND RESISTOR CHIP 0-OHM NUR VAR/ONLY MOD: 03	1206	RG 0007.5108.00	DRALORIC	CR 1206	
R512	RG 0-OHM WIDERSTAND RESISTOR CHIP 0-OHM NUR VAR/ONLY MOD: 06	1206	RG 0007.5108.00	DRALORIC	CR 1206	
R512	RG 0-OHM WIDERSTAND RESISTOR CHIP 0-OHM NUR VAR/ONLY MOD: 07	1206	RG 0006.7271.00	DRALORIC	CR 1206	
R512	RG 1KO +-1% TK100 CHIP RESISTOR NUR VAR/ONLY MOD: 05	1206	RG 0006.7271.00	DRALORIC	CR 1206	
R513	RG 1,0MOHM+-1%TK100 CHIP RESISTOR NUR VAR/ONLY MOD: 04	1206	RG 0815.7532.00	DRALORIC	CRC 1206	
R513	RG 1,0MOHM+-1%TK100 CHIP RESISTOR NUR VAR/ONLY MOD: 03	1206	RG 0815.7532.00	DRALORIC	CRC 1206	
R513	RG 1,0MOHM+-1%TK100 CHIP RESISTOR NUR VAR/ONLY MOD: 06	1206	RG 0815.7532.00	DRALORIC	CRC 1206	
R513	RG 1,0MOHM+-1%TK100 CHIP RESISTOR NUR VAR/ONLY MOD: 07	1206	RG 0815.7532.00	DRALORIC	CRC 1206	
R513	RG 1,0MOHM+-1%TK100 CHIP RESISTOR NUR VAR/ONLY MOD: 04	1206	RG 0815.7532.00	DRALORIC	CRC 1206	
R514	RG 1KO +-1% TK100 CHIP RESISTOR NUR VAR/ONLY MOD: 05	1206	RG 0006.7271.00	DRALORIC	CR 1206	
R514	RG 1KO +-1% TK100 CHIP RESISTOR NUR VAR/ONLY MOD: 04	1206	RG 0815.7532.00	DRALORIC	CRC 1206	
R515	RG 1,0MOHM+-1%TK100 CHIP RESISTOR NUR VAR/ONLY MOD: 02	1206	RG 0815.7532.00	DRALORIC	CRC 1206	
R515	RG 1,0MOHM+-1%TK100 CHIP RESISTOR NUR VAR/ONLY MOD: 03	1206	RG 0815.7532.00	DRALORIC	CRC 1206	
R515	RG 1,0MOHM+-1%TK100 CHIP RESISTOR NUR VAR/ONLY MOD: 06	1206	RG 0815.7532.00	DRALORIC	CRC 1206	
R515	RG 1,0MOHM+-1%TK100 CHIP RESISTOR NUR VAR/ONLY MOD: 07	1206	RG 0815.7532.00	DRALORIC	CRC 1206	
R515	RG 1,0MOHM+-1%TK100 CHIP RESISTOR NUR VAR/ONLY MOD: 04	1206	RG 0815.7532.00	DRALORIC	CRC 1206	
R516	RG 511 OHM+-1%TK100 CHIP RESISTOR NUR VAR/ONLY MOD: 02	1206	RG 0006.9051.00	DRALORIC	CR 1206	
R516	RG 511 OHM+-1%TK100 CHIP RESISTOR NUR VAR/ONLY MOD: 03	1206	RG 0006.9051.00	DRALORIC	CR 1206	
R516	RG 511 OHM+-1%TK100 CHIP RESISTOR NUR VAR/ONLY MOD: 04	1206	RG 0006.9051.00	DRALORIC	CR 1206	
R516	RG 511 OHM+-1%TK100 CHIP RESISTOR NUR VAR/ONLY MOD: 05	1206	RG 0006.9051.00	DRALORIC	CR 1206	
MEZ1	331 MEZ1	ÄI	Datum Date	Schaltteilliste für Parts list for	Sachnummer Stock No.	Blatt-Nr. Page
		65	10.09.01	EE DETECTOR_BOARD_2	1010.8498.01 SA	31+

Für diese Unterlage behalten wir uns alle Rechte vor.


Kennz. Comp. No.	Benennung Designation	Sachnummer Stock No.	Hersteller Manufacturer	Bezeichnung Designation	enthalten in contained in
R516	RG 511 OHM+-1%TK100 1206 CHIP RESISTOR NUR VAR/ONLY MOD: 06	RG 0006.9051.00	DRALORIC	CR 1206	
R516	RG 511 OHM+-1%TK100 1206 CHIP RESISTOR NUR VAR/ONLY MOD: 07	RG 0006.9051.00	DRALORIC	CR 1206	
R517	RG 0-OHM WIDERSTAND 1206 RESISTOR CHIP 0-OHM NUR VAR/ONLY MOD: 09	RG 0007.5108.00	DRALORIC	CR 1206	
R517	RG 0-OHM WIDERSTAND 1206 RESISTOR CHIP 0-OHM NUR VAR/ONLY MOD: 10	RG 0007.5108.00	DRALORIC	CR 1206	
R517	RG 0-OHM WIDERSTAND 1206 RESISTOR CHIP 0-OHM NUR VAR/ONLY MOD: 05	RG 0007.5108.00	DRALORIC	CR 1206	
R517	RG 0-OHM WIDERSTAND 1206 RESISTOR CHIP 0-OHM NUR VAR/ONLY MOD: 02	RG 0007.5108.00	DRALORIC	CR 1206	
R517	RG 0-OHM WIDERSTAND 1206 RESISTOR CHIP 0-OHM NUR VAR/ONLY MOD: 03	RG 0007.5108.00	DRALORIC	CR 1206	
R517	RG 0-OHM WIDERSTAND 1206 RESISTOR CHIP 0-OHM NUR VAR/ONLY MOD: 06	RG 0007.5108.00	DRALORIC	CR 1206	
R517	RG 0-OHM WIDERSTAND 1206 RESISTOR CHIP 0-OHM NUR VAR/ONLY MOD: 07	RG 0007.5108.00	DRALORIC	CR 1206	
R518	RG 562 OHM+-1%TK100 1206 CHIP RESISTOR NUR VAR/ONLY MOD: 05	RG 0006.9068.00	DRALORIC	CR 1206	
R519	RG 432 KOHM+-1%TK100 1206 RESISTOR CHIP	RG 0007.6062.00	DRALORIC	CR 1206	
R520	RG 3,92KOHM+-1%TK100 1206 RESISTOR CHIP	RG 0007.5808.00	DRALORIC	CR 1206	
R521	RG 100 OHM+-1%TK100 1206 CHIP RESISTOR	RG 0006.8884.00	DRALORIC	CR 1206	
R522	RG 3,01KOHM+-1%TK100 1206 RESISTOR CHIP	RG 0007.5772.00	DRALORIC	CR 1206	
R523	RG 100,0KOH+-1%TK100 1206 CHIP RESISTOR	RG 0007.1948.00	DRALORIC	CR 1206	
R524	RS 0,3W 1KOHM+-10% CERMET CERMET POTENTIOMETER	RS 0086.7915.00	BOURNS	3296X-FB9-102	
R525	RG 3,92KOHM+-1%TK100 1206 RESISTOR CHIP	RG 0007.5808.00	DRALORIC	CR 1206	
R526	RK HEISSL 10KOHM 10%,80W THERMISTOR	0008.0122.00	SIEMENS	Q 63011-K-103-K	
R527	RG 3,01KOHM+-1%TK100 1206 RESISTOR CHIP	RG 0007.5772.00	DRALORIC	CR 1206	
R528	RG 3,74KOH+-0,1%TK25 1206 RESISTOR	0010.2887.00	DRALORIC	M25TK25...0.1% 1206	
R529	RS 0,3W100 OHM+-10% CERMET CERMET POTENTIOMETER	RS 0086.7880.00	BOURNS	3296X-FB9-101	
R530	RG 162 OHM+-1%TK100 1206 CHIP RESISTOR	RG 0006.8932.00	DRALORIC	CR 1206	
R531	RG 100 OHM+-1%TK100 1206 CHIP RESISTOR	RG 0006.8884.00	DRALORIC	CR 1206	
R532	RS 0,3W100KOHM+-10% CERMET TRIMMING POTENTIOMETER	RS 0006.9168.00	BI_TECHNOL	67W	
R533	RG 10,0 OHM+-1%TK100 1206 CHIP -RESISTOR	RG 0006.8649.00	DRALORIC	CR 1206	
R534	RG 10,0 OHM+-1%TK100 1206 CHIP -RESISTOR	RG 0006.8649.00	DRALORIC	CR 1206	
R535	RG 15,0KOHM+-1%TK100 1206 RESISTOR CHIP	RG 0007.5843.00	DRALORIC	CR 1206	
R536	RG 7,5KOHM+-1%TK100 1206 RG CHIP RESISTOR	RG 0007.0764.00	DRALORIC	CR 1206	
R537	RG 15,0KOHM+-1%TK100 1206 RESISTOR CHIP	RG 0007.5843.00	DRALORIC	CR 1206	
R538	RL 0,60W 442 OHM+-1%TK50 RESISTOR	RL 0083.0361.00	RESISTA	MK2	
R539	RS 0,3W 1KOHM+-10% CERMET TRIMMING POTENTIOMETER	RS 0006.6681.00	BOURNS	3296W-001-102	
R540	RG 15,0KOHM+-1%TK100 1206 RESISTOR CHIP	RG 0007.5843.00	DRALORIC	CR 1206	
R541	RG 1K0 +-1% TK100 1206 CHIP RESISTOR	RG 0006.7271.00	DRALORIC	CR 1206	
R542	RG 1K0 +-1% TK100 1206 CHIP RESISTOR	RG 0006.7271.00	DRALORIC	CR 1206	

MEZ1	331 MEZ1	Äi	Datum Date	Schaltteilliste für Parts list for	Sachnummer Stock No.	Blatt-Nr. Page
		65	10.09.01	EE DETECTOR_BOARD_2	1010.8498.01 SA	32+

095.0026-0893


Für diese Unterlage behalten wir uns alle Rechte vor.

Kennz. Comp. No.	Benennung Designation	Sachnummer Stock No.	Hersteller Manufacturer	Bezeichnung Designation	enthalten in contained in
R543	RG 511 OHM+-1%TK100 CHIP RESISTOR	1206 RG 0006.9051.00	DRALORIC	CR 1206	
R544	RG 0-OHM WIDERSTAND RESISTOR CHIP 0-OHM NUR VAR/ONLY MOD: 09	1206 RG 0007.5108.00	DRALORIC	CR 1206	
R544	RG 0-OHM WIDERSTAND RESISTOR CHIP 0-OHM NUR VAR/ONLY MOD: 10	1206 RG 0007.5108.00	DRALORIC	CR 1206	
R544	RG 0-OHM WIDERSTAND RESISTOR CHIP 0-OHM NUR VAR/ONLY MOD: 04	1206 RG 0007.5108.00	DRALORIC	CR 1206	
R544	RG 0-OHM WIDERSTAND RESISTOR CHIP 0-OHM NUR VAR/ONLY MOD: 05	1206 RG 0007.5108.00	DRALORIC	CR 1206	
R544	RG 0-OHM WIDERSTAND RESISTOR CHIP 0-OHM NUR VAR/ONLY MOD: 02	1206 RG 0007.5108.00	DRALORIC	CR 1206	
R544	RG 0-OHM WIDERSTAND RESISTOR CHIP 0-OHM NUR VAR/ONLY MOD: 03	1206 RG 0007.5108.00	DRALORIC	CR 1206	
R545	RG 0-OHM WIDERSTAND RESISTOR CHIP 0-OHM NUR VAR/ONLY MOD: 07	1206 RG 0007.5108.00	DRALORIC	CR 1206	
R546	RG 0-OHM WIDERSTAND RESISTOR CHIP 0-OHM NUR VAR/ONLY MOD: 06	1206 RG 0007.5108.00	DRALORIC	CR 1206	
R546	RG 0-OHM WIDERSTAND RESISTOR CHIP 0-OHM NUR VAR/ONLY MOD: 09	1206 RG 0007.5108.00	DRALORIC	CR 1206	
R546	RG 0-OHM WIDERSTAND RESISTOR CHIP 0-OHM NUR VAR/ONLY MOD: 10	1206 RG 0007.5108.00	DRALORIC	CR 1206	
R546	RG 0-OHM WIDERSTAND RESISTOR CHIP 0-OHM NUR VAR/ONLY MOD: 04	1206 RG 0007.5108.00	DRALORIC	CR 1206	
R546	RG 0-OHM WIDERSTAND RESISTOR CHIP 0-OHM NUR VAR/ONLY MOD: 05	1206 RG 0007.5108.00	DRALORIC	CR 1206	
R546	RG 0-OHM WIDERSTAND RESISTOR CHIP 0-OHM NUR VAR/ONLY MOD: 02	1206 RG 0007.5108.00	DRALORIC	CR 1206	
R546	RG 0-OHM WIDERSTAND RESISTOR CHIP 0-OHM NUR VAR/ONLY MOD: 03	1206 RG 0007.5108.00	DRALORIC	CR 1206	
R546	RG 0-OHM WIDERSTAND RESISTOR CHIP 0-OHM NUR VAR/ONLY MOD: 07	1206 RG 0007.5108.00	DRALORIC	CR 1206	
R550	RG 43,2 OHM+-1%TK100 RESISTOR CHIP	1206 RG 0007.5550.00	DRALORIC	CR 1206	
R551	RG 68,1KOHM+-1%TK100 CHIP RESISTOR	1206 RG 0007.1902.00	DRALORIC	CR 1206	
R552	RG 10,0KOHM+-1%TK100 RG CHIP RESISTOR	1206 RG 0007.0793.00	DRALORIC	CR 1206	
R553	RG 6,81KOHM+-1%TK100 CHIP RESISTOR	1206 RG 0007.0758.00	DRALORIC	CR 1206	
R554	RG 68,1KOHM+-1%TK100 CHIP RESISTOR	1206 RG 0007.1902.00	DRALORIC	CR 1206	
R555	RG 10,0KOHM+-1%TK100 RG CHIP RESISTOR	1206 RG 0007.0793.00	DRALORIC	CR 1206	
R556	RG 1K0 +-1% TK100 CHIP RESISTOR	1206 RG 0006.7271.00	DRALORIC	CR 1206	
R570	RG 9,53KOH+-0,1%TK25 SMD-RESISTOR EIA1206	1206 0009.8062.00	PHILIPS_CO	MPC 01	
R571	RS 0,5W100 OHM+-20%KURVE1 DEPOS.-CARBON POTENTIOMET	RS 0069.8081.00	BI_TECHNOL	82P R100	
R572	RG 348 OHM+-0,1%TK25 SMD-RESISTOR EIA1206	1206 0009.8791.00	PHILIPS_CO	MPC 01	
R573	RG 82,5KOHM+-1%TK100 CHIP RESISTOR	1206 RG 0007.1925.00	ROEDERSTEI	D25	
R574	RG 82,5KOHM+-1%TK100 CHIP RESISTOR	1206 RG 0007.1925.00	ROEDERSTEI	D25	
R575	RG 475 OHM+-1%TK100 RESISTOR CHIP	1206 RG 0007.5695.00	DRALORIC	CR 1206	
R576	RG 475 OHM+-1%TK100 RESISTOR CHIP	1206 RG 0007.5695.00	DRALORIC	CR 1206	
R577	RG 9,09KOHM+-1%TK100 CHIP RESISTOR	1206 RG 0007.0787.00	ROEDERSTEI	D25	

MEZ1	331 MEZ1	Äi	Datum Date	Schaltteilliste für Parts list for	Sachnummer Stock No.	Blatt-Nr. Page
	65	10.09.01	EE DETECTOR_BOARD_2	1010.8498.01 SA	33+	

Für diese Unterlage behalten wir uns alle Rechte vor.


Kennz. Comp. No.	Benennung Designation	Sachnummer Stock No.	Hersteller Manufacturer	Bezeichnung Designation	enthalten in contained in
R578	RG 9,09KOHM+-1%TK100 1206 CHIP RESISTOR	RG 0007.0787.00	ROEDERSTEI	D25	
R580	RG 10,0KOHM+-1%TK100 1206 RG CHIP RESISTOR	RG 0007.0793.00	DRALORIC	CR 1206	
R581	RG 10,0KOHM+-1%TK100 1206 RG CHIP RESISTOR	RG 0007.0793.00	DRALORIC	CR 1206	
R582	RG 47,5KOHM+-1%TK100 1206 RESISTOR CHIP	RG 0007.5950.00	DRALORIC	CR 1206	
R583	RG 47,5KOHM+-1%TK100 1206 RESISTOR CHIP	RG 0007.5950.00	DRALORIC	CR 1206	
R590	RG 22,1 OHM+-1%TK100 1206 RESISTOR CHIP	RG 0007.5489.00	DRALORIC	CR 1206	
R591	RG 22,1 OHM+-1%TK100 1206 RESISTOR CHIP	RG 0007.5489.00	DRALORIC	CR 1206	
R594	RG 0-OHM WIDERSTAND 1206 RESISTOR CHIP 0-OHM	RG 0007.5108.00	DRALORIC	CR 1206	
R595	RG 10,0KOHM+-1%TK100 1206 RG CHIP RESISTOR	RG 0007.0793.00	DRALORIC	CR 1206	
R599	RG 10,0KOHM+-1%TK100 1206 RG CHIP RESISTOR	RG 0007.0793.00	DRALORIC	CR 1206	
R600	RG 22,1 OHM+-1%TK100 1206 RESISTOR CHIP	RG 0007.5489.00	DRALORIC	CR 1206	
R601	RG 22,1 OHM+-1%TK100 1206 RESISTOR CHIP	RG 0007.5489.00	DRALORIC	CR 1206	
R610	RG 1,62KOHM+-1%TK100 1206 CHIP RESISTOR	RG 0006.9997.00	DRALORIC	CR 1206	
R611	RG 51,1KOHM+-1%TK100 1206 CHIP RESISTOR	RG 0007.1877.00	DRALORIC	CR 1206	
R612	RG 10,0KOHM+-1%TK100 1206 RG CHIP RESISTOR	RG 0007.0793.00	DRALORIC	CR 1206	
R613	RG 100 OHM+-1%TK100 1206 CHIP RESISTOR	RG 0006.8884.00	DRALORIC	CR 1206	
R614	RG 10,0KOHM+-1%TK100 1206 RG CHIP RESISTOR	RG 0007.0793.00	DRALORIC	CR 1206	
R615	RG 47,5KOHM+-1%TK100 1206 RESISTOR CHIP	RG 0007.5950.00	DRALORIC	CR 1206	
R620	RG 2,0 KOHM+-1%TK100 1206 RESISTOR CHIP	RG 0007.5737.00	DRALORIC	CR 1206	
R621	RG 2,0 KOHM+-1%TK100 1206 RESISTOR CHIP	RG 0007.5737.00	DRALORIC	CR 1206	
R622	RG 4,99KOH+-0,1%TK25 1206 SMD-RESISTOR EIA1206	0009.8862.00	DRALORIC	M25TK25...0.1% 1206	
R623	RG 1,5 KOHM+-1%TK100 1206 RESISTOR CHIP	RG 0007.5714.00	DRALORIC	CR 1206	
R624	RG 15,0KOHM+-1%TK100 1206 RESISTOR CHIP	RG 0007.5843.00	DRALORIC	CR 1206	
R625	RG 1,26KOH+-0,1%TK25 1206 SMD-RESISTOR EIA1206	0009.8840.00	VISHAY	TNPW-1206...0.1%	
R626	RG 20,0 OHM+-1%TK100 1206 RESISTOR CHIP	RG 0007.5472.00	DRALORIC	CR 1206	
R627	RG 47,5KOHM+-1%TK100 1206 RESISTOR CHIP	RG 0007.5950.00	DRALORIC	CR 1206	
R628	RG 47,5KOHM+-1%TK100 1206 RESISTOR CHIP	RG 0007.5950.00	DRALORIC	CR 1206	
R629	RG 100,0KOH+-1%TK100 1206 CHIP RESISTOR	RG 0007.1948.00	DRALORIC	CR 1206	
R630	RS 0,75W 5KOHM+-10% CERMET DEPOS.-CARBON POTENTIOMET	RS 0037.7380.00	BOURNS	3006 P-XXXXX	
R631	RS 0,75W 5KOHM+-10% CERMET DEPOS.-CARBON POTENTIOMET	RS 0037.7380.00	BOURNS	3006 P-XXXXX	
R632	RG 10,0KOHM+-1%TK100 1206 RG CHIP RESISTOR	RG 0007.0793.00	DRALORIC	CR 1206	
R633	RG 47,5KOHM+-1%TK100 1206 RESISTOR CHIP	RG 0007.5950.00	DRALORIC	CR 1206	
R640	RG 10,0KOHM+-1%TK100 1206 RG CHIP RESISTOR	RG 0007.0793.00	DRALORIC	CR 1206	
..643 R644	RG 47,5KOHM+-1%TK100 1206 RESISTOR CHIP	RG 0007.5950.00	DRALORIC	CR 1206	
R645	RG 47,5KOHM+-1%TK100 1206 RESISTOR CHIP	RG 0007.5950.00	DRALORIC	CR 1206	
R650	RG 332 OHM+-1%TK100 1206 RESISTOR CHIP	RG 0007.5650.00	DRALORIC	CR 1206	
R651	RG 43,2KOHM+-1%TK100 1206 RESISTOR CHIP	RG 0007.5943.00	ROEDERSTEI	D25	
R652	RS 0,5W50KOHM+-10%10X10X5 CERMET POTENTIOMETER T	RS 0087.7677.00	BOURNS	3386-X-1-	
R653	RG 11,0KOHM+-1%TK100 1206 CHIP RESISTOR	RG 0007.0806.00	DRALORIC	CR 1206	

MEZ1	331 MEZ1	Äi	Datum Date	Schaltteilliste für Parts list for	Sachnummer Stock No.	Blatt-Nr. Page
	65	10.09.01	EE DETECTOR_BOARD_2	1010.8498.01 SA	34+	

095.0026-0893

Für diese Unterlage behalten wir uns alle Rechte vor.


Kennz. Comp. No.	Benennung Designation	Sachnummer Stock No.	Hersteller Manufacturer	Bezeichnung Designation	enthalten in contained in
R654	RS 0,5W2KOHM+-10%10X10X5 CERMET POTENTIOMETER	RS 0247.7961.00	BOURNS	3386-X-1-	
R655	RG 0-OHM WIDERSTAND 1206 RESISTOR CHIP 0-OHM	RG 0007.5108.00	DRALORIC	CR 1206	
R656	RG 13,0KOHM+-1%TK100 1206 RESISTOR CHIP	RG 0007.5837.00	DRALORIC	CR 1206	
R657	RG 0-OHM WIDERSTAND 1206 RESISTOR CHIP 0-OHM	RG 0007.5108.00	DRALORIC	CR 1206	
R658	RG 0-OHM WIDERSTAND 1206 RESISTOR CHIP 0-OHM	RG 0007.5108.00	DRALORIC	CR 1206	
R660	RG 49,9KOH+-0,1%TK25 1206 SMD-RESISTOR EIA1206 NUR VAR/ONLY MOD: 02	0010.0649.00	PHILIPS_CO	MPC 01	
R660	RG 49,9KOH+-0,1%TK25 1206 SMD-RESISTOR EIA1206 NUR VAR/ONLY MOD: 03	0010.0649.00	PHILIPS_CO	MPC 01	
R660	RG 49,9KOH+-0,1%TK25 1206 SMD-RESISTOR EIA1206 NUR VAR/ONLY MOD: 06	0010.0649.00	PHILIPS_CO	MPC 01	
R660	RG 49,9KOH+-0,1%TK25 1206 SMD-RESISTOR EIA1206 NUR VAR/ONLY MOD: 07	0010.0649.00	PHILIPS_CO	MPC 01	
R660	RG 49,9KOH+-0,1%TK25 1206 SMD-RESISTOR EIA1206 NUR VAR/ONLY MOD: 09	0010.0649.00	PHILIPS_CO	MPC 01	
R661	RG 49,9KOH+-0,1%TK25 1206 SMD-RESISTOR EIA1206 NUR VAR/ONLY MOD: 10	0010.0649.00	PHILIPS_CO	MPC 01	
R661	RG 49,9KOH+-0,1%TK25 1206 SMD-RESISTOR EIA1206 NUR VAR/ONLY MOD: 02	0010.0649.00	PHILIPS_CO	MPC 01	
R661	RG 49,9KOH+-0,1%TK25 1206 SMD-RESISTOR EIA1206 NUR VAR/ONLY MOD: 03	0010.0649.00	PHILIPS_CO	MPC 01	
R661	RG 49,9KOH+-0,1%TK25 1206 SMD-RESISTOR EIA1206 NUR VAR/ONLY MOD: 06	0010.0649.00	PHILIPS_CO	MPC 01	
R661	RG 49,9KOH+-0,1%TK25 1206 SMD-RESISTOR EIA1206 NUR VAR/ONLY MOD: 07	0010.0649.00	PHILIPS_CO	MPC 01	
R661	RG 49,9KOH+-0,1%TK25 1206 SMD-RESISTOR EIA1206 NUR VAR/ONLY MOD: 09	0010.0649.00	PHILIPS_CO	MPC 01	
R661	RG 49,9KOH+-0,1%TK25 1206 SMD-RESISTOR EIA1206 NUR VAR/ONLY MOD: 10	0010.0649.00	PHILIPS_CO	MPC 01	
R662	RG 100,0KOH+-1%TK100 1206 CHIP RESISTOR	RG 0007.1948.00	DRALORIC	CR 1206	
R663	RG 10,0KOHM+-1%TK100 1206 RG CHIP RESISTOR NUR VAR/ONLY MOD: 02	RG 0007.0793.00	DRALORIC	CR 1206	
R663	RG 10,0KOHM+-1%TK100 1206 RG CHIP RESISTOR NUR VAR/ONLY MOD: 03	RG 0007.0793.00	DRALORIC	CR 1206	
R663	RG 10,0KOHM+-1%TK100 1206 RG CHIP RESISTOR NUR VAR/ONLY MOD: 06	RG 0007.0793.00	DRALORIC	CR 1206	
R663	RG 10,0KOHM+-1%TK100 1206 RG CHIP RESISTOR NUR VAR/ONLY MOD: 07	RG 0007.0793.00	DRALORIC	CR 1206	
R663	RG 10,0KOHM+-1%TK100 1206 RG CHIP RESISTOR NUR VAR/ONLY MOD: 09	RG 0007.0793.00	DRALORIC	CR 1206	
R663	RG 10,0KOHM+-1%TK100 1206 RG CHIP RESISTOR NUR VAR/ONLY MOD: 10	RG 0007.0793.00	DRALORIC	CR 1206	
R664	RG 0-OHM WIDERSTAND 1206 RESISTOR CHIP 0-OHM NUR VAR/ONLY MOD: 04	RG 0007.5108.00	DRALORIC	CR 1206	
R664	RG 0-OHM WIDERSTAND 1206 RESISTOR CHIP 0-OHM NUR VAR/ONLY MOD: 05	RG 0007.5108.00	DRALORIC	CR 1206	
R665	RG 221 KOHM+-1%TK100 1206 RESISTOR CHIP	RG 0007.6004.00	DRALORIC	CR 1206	
R666	RG 15,0KOHM+-1%TK100 1206 RESISTOR CHIP	RG 0007.5843.00	DRALORIC	CR 1206	
R670	RG 3,57KOHM+-1%TK100 1206 RESISTOR CHIP	RG 0007.5795.00	DRALORIC	CR 1206	

MEZ1	331 MEZ1	ÄI	Datum Date	Schaltteilliste für Parts list for	Sachnummer Stock No.	Blatt-Nr. Page
	65		10.09.01	EE DETECTOR_BOARD_2	1010.8498.01 SA	35+

095.0026-0693

Für diese Unterlage behalten wir uns alle Rechte vor.


Kennz. Comp. No.	Benennung Designation	Sachnummer Stock No.	Hersteller Manufacturer	Bezeichnung Designation	enthalten in contained in
R671	RG 31,6KOH+-0,1%TK25 1206 SMD-RESISTOR EIA1206	0010.0632.00	DRALORIC	M25TK25....0.1% 1206	
R672	RK HEISSL 2KOHM 10%,80W THERMISTOR	0008.0100.10	SIEMENS	Q63011-K202-K K11	
R673	RG 698 OHM+-0,1%TK25 1206 SMD-RESISTOR EIA1206	0009.9946.00	PHILIPS_CO	MPC 01	
R674	RG 1,5 KOHM+-1%TK100 1206 RESISTOR CHIP	RG 0007.5714.00	DRALORIC	CR 1206	
R708	RG 1KO +-1% TK100 1206 CHIP RESISTOR	RG 0006.7271.00	DRALORIC	CR 1206	
R708	NUR VAR/ONLY MOD: 02 RG 1KO +-1% TK100 1206 CHIP RESISTOR	RG 0006.7271.00	DRALORIC	CR 1206	
R708	NUR VAR/ONLY MOD: 03 RG 1KO +-1% TK100 1206 CHIP RESISTOR	RG 0006.7271.00	DRALORIC	CR 1206	
R708	NUR VAR/ONLY MOD: 06 RG 1KO +-1% TK100 1206 CHIP RESISTOR	RG 0006.7271.00	DRALORIC	CR 1206	
R708	NUR VAR/ONLY MOD: 07 RG 1KO +-1% TK100 1206 CHIP RESISTOR	RG 0006.7271.00	DRALORIC	CR 1206	
R708	NUR VAR/ONLY MOD: 09 RG 1KO +-1% TK100 1206 CHIP RESISTOR	RG 0006.7271.00	DRALORIC	CR 1206	
R709	NUR VAR/ONLY MOD: 10 RG 10,0KOHM+-1%TK100 1206 RG CHIP RESISTOR	RG 0007.0793.00	DRALORIC	CR 1206	
R709	NUR VAR/ONLY MOD: 02 RG 10,0KOHM+-1%TK100 1206 RG CHIP RESISTOR	RG 0007.0793.00	DRALORIC	CR 1206	
R709	NUR VAR/ONLY MOD: 03 RG 10,0KOHM+-1%TK100 1206 RG CHIP RESISTOR	RG 0007.0793.00	DRALORIC	CR 1206	
R709	NUR VAR/ONLY MOD: 06 RG 10,0KOHM+-1%TK100 1206 RG CHIP RESISTOR	RG 0007.0793.00	DRALORIC	CR 1206	
R709	NUR VAR/ONLY MOD: 07 RG 10,0KOHM+-1%TK100 1206 RG CHIP RESISTOR	RG 0007.0793.00	DRALORIC	CR 1206	
R709	NUR VAR/ONLY MOD: 09 RG 10,0KOHM+-1%TK100 1206 RG CHIP RESISTOR	RG 0007.0793.00	DRALORIC	CR 1206	
R710	NUR VAR/ONLY MOD: 10 RG 10,0KOHM+-1%TK100 1206 RG CHIP RESISTOR	RG 0007.0793.00	DRALORIC	CR 1206	
R711	RG 20,0KOHM+-1%TK100 1206 RESISTOR CHIP	RG 0007.5866.00	DRALORIC	CR 1206	
R711	NUR VAR/ONLY MOD: 02 RG 20,0KOHM+-1%TK100 1206 RESISTOR CHIP	RG 0007.5866.00	DRALORIC	CR 1206	
R711	NUR VAR/ONLY MOD: 03 RG 20,0KOHM+-1%TK100 1206 RESISTOR CHIP	RG 0007.5866.00	DRALORIC	CR 1206	
R711	NUR VAR/ONLY MOD: 06 RG 20,0KOHM+-1%TK100 1206 RESISTOR CHIP	RG 0007.5866.00	DRALORIC	CR 1206	
R711	NUR VAR/ONLY MOD: 07 RG 15,0KOHM+-1%TK100 1206 RESISTOR CHIP	RG 0007.5843.00	DRALORIC	CR 1206	
R711	NUR VAR/ONLY MOD: 09 RG 20,0KOHM+-1%TK100 1206 RESISTOR CHIP	RG 0007.5866.00	DRALORIC	CR 1206	
R711	NUR VAR/ONLY MOD: 10 RG 27,4KOH+-0,1%TK25 1206 SMD-RESISTOR EIA1206	0009.7743.00	DRALORIC	M25TK25....0.1% 1206	
R711	NUR VAR/ONLY MOD: 12 RG 39,2KOH+-0,1%TK25 1206 SMD-RESISTOR	0009.8027.00	DRALORIC	M25TK25....0.1% 1206	
R720	NUR VAR/ONLY MOD: 13 RG 10,0KOHM+-1%TK100 1206 RG CHIP RESISTOR	RG 0007.0793.00	DRALORIC	CR 1206	
R720	NUR VAR/ONLY MOD: 02 RG 10,0KOHM+-1%TK100 1206 RG CHIP RESISTOR	RG 0007.0793.00	DRALORIC	CR 1206	
R720	NUR VAR/ONLY MOD: 03 RG 10,0KOHM+-1%TK100 1206 RG CHIP RESISTOR	RG 0007.0793.00	DRALORIC	CR 1206	
R720	NUR VAR/ONLY MOD: 06 RG 10,0KOHM+-1%TK100 1206 RG CHIP RESISTOR	RG 0007.0793.00	DRALORIC	CR 1206	

MEZ1	331 MEZ1	Äi	Datum Date	Schaltteilliste für Parts list for	Sachnummer Stock No.	Blatt-Nr. Page
		65	10.09.01	EE DETECTOR_BOARD_2	1010.8498.01 SA	36+

095.0026-0693

Für diese Unterlage behalten wir uns alle Rechte vor.


Kannz. Comp. No.	Benennung Designation	Sachnummer Stock No.	Hersteller Manufacturer	Bezeichnung Designation	enthalten in contained in
R720	RG 10,OKOHM+-1%TK100 1206 RG CHIP RESISTOR NUR VAR/ONLY MOD: 07	RG 0007.0793.00	DRALORIC	CR 1206	
R720	RG 10,OKOHM+-1%TK100 1206 RG CHIP RESISTOR NUR VAR/ONLY MOD: 09	RG 0007.0793.00	DRALORIC	CR 1206	
R720	RG 10,OKOHM+-1%TK100 1206 RG CHIP RESISTOR NUR VAR/ONLY MOD: 10	RG 0007.0793.00	DRALORIC	CR 1206	
R721	RG 2,74KOHM+-1%TK100 1206 RESISTOR CHIP NUR VAR/ONLY MOD: 02	RG 0007.5766.00	DRALORIC	CR 1206	
R721	RG 2,74KOHM+-1%TK100 1206 RESISTOR CHIP NUR VAR/ONLY MOD: 03	RG 0007.5766.00	DRALORIC	CR 1206	
R721	RG 2,74KOHM+-1%TK100 1206 RESISTOR CHIP NUR VAR/ONLY MOD: 06	RG 0007.5766.00	DRALORIC	CR 1206	
R721	RG 2,74KOHM+-1%TK100 1206 RESISTOR CHIP NUR VAR/ONLY MOD: 07	RG 0007.5766.00	DRALORIC	CR 1206	
R721	RG 2,74KOHM+-1%TK100 1206 RESISTOR CHIP NUR VAR/ONLY MOD: 09	RG 0007.5766.00	DRALORIC	CR 1206	
R722	RG 2,21KOHM+-1%TK100 1206 RESISTOR CHIP NUR VAR/ONLY MOD: 02	RG 0007.5743.00	DRALORIC	CR 1206	
R722	RG 2,21KOHM+-1%TK100 1206 RESISTOR CHIP NUR VAR/ONLY MOD: 03	RG 0007.5743.00	DRALORIC	CR 1206	
R722	RG 2,21KOHM+-1%TK100 1206 RESISTOR CHIP NUR VAR/ONLY MOD: 06	RG 0007.5743.00	DRALORIC	CR 1206	
R722	RG 2,21KOHM+-1%TK100 1206 RESISTOR CHIP NUR VAR/ONLY MOD: 07	RG 0007.5743.00	DRALORIC	CR 1206	
R722	RG 2,21KOHM+-1%TK100 1206 RESISTOR CHIP NUR VAR/ONLY MOD: 09	RG 0007.5743.00	DRALORIC	CR 1206	
R723	RG 1K0 +-1% TK100 1206 CHIP RESISTOR NUR VAR/ONLY MOD: 02	RG 0006.7271.00	DRALORIC	CR 1206	
R723	RG 1K0 +-1% TK100 1206 CHIP RESISTOR NUR VAR/ONLY MOD: 03	RG 0006.7271.00	DRALORIC	CR 1206	
R723	RG 1K0 +-1% TK100 1206 CHIP RESISTOR NUR VAR/ONLY MOD: 06	RG 0006.7271.00	DRALORIC	CR 1206	
R723	RG 1K0 +-1% TK100 1206 CHIP RESISTOR NUR VAR/ONLY MOD: 07	RG 0006.7271.00	DRALORIC	CR 1206	
R723	RG 1K0 +-1% TK100 1206 CHIP RESISTOR NUR VAR/ONLY MOD: 09	RG 0006.7271.00	DRALORIC	CR 1206	
R725	RG 30,1KOHM+-1%TK100 1206 RESISTOR CHIP NUR VAR/ONLY MOD: 02	RG 0007.5908.00	DRALORIC	CR 1206	
R725	RG 30,1KOHM+-1%TK100 1206 RESISTOR CHIP NUR VAR/ONLY MOD: 03	RG 0007.5908.00	DRALORIC	CR 1206	
R725	RG 30,1KOHM+-1%TK100 1206 RESISTOR CHIP NUR VAR/ONLY MOD: 06	RG 0007.5908.00	DRALORIC	CR 1206	
R725	RG 30,1KOHM+-1%TK100 1206 RESISTOR CHIP NUR VAR/ONLY MOD: 07	RG 0007.5908.00	DRALORIC	CR 1206	
R725	RG 30,1KOHM+-1%TK100 1206 RESISTOR CHIP NUR VAR/ONLY MOD: 09	RG 0007.5908.00	DRALORIC	CR 1206	

MEZ1	331 MEZ1	ÄI	Datum Date	Schaltteilliste für Parts list for	Sachnummer Stock No.	Blatt-Nr. Page
		65	10.09.01	EE DETECTOR_BOARD_2	1010.8498.01 SA	37+

095.0028-0693


Für diese Unterlage behalten wir uns alle Rechte vor.

Kennz. Comp. No.	Benennung Designation	Sachnummer Stock No.	Hersteller Manufacturer	Bezeichnung Designation	enthalten in contained in
R725	RG 30,1KOHM+-1%TK100 1206 RESISTOR CHIP NUR VAR/ONLY MOD: 10	RG 0007.5908.00	DRALORIC	CR 1206	
R726	RG 10,0KOHM+-1%TK100 1206 RG CHIP RESISTOR NUR VAR/ONLY MOD: 02	RG 0007.0793.00	DRALORIC	CR 1206	
R726	RG 10,0KOHM+-1%TK100 1206 RG CHIP RESISTOR NUR VAR/ONLY MOD: 03	RG 0007.0793.00	DRALORIC	CR 1206	
R726	RG 10,0KOHM+-1%TK100 1206 RG CHIP RESISTOR NUR VAR/ONLY MOD: 06	RG 0007.0793.00	DRALORIC	CR 1206	
R726	RG 10,0KOHM+-1%TK100 1206 RG CHIP RESISTOR NUR VAR/ONLY MOD: 07	RG 0007.0793.00	DRALORIC	CR 1206	
R726	RG 10,0KOHM+-1%TK100 1206 RG CHIP RESISTOR NUR VAR/ONLY MOD: 09	RG 0007.0793.00	DRALORIC	CR 1206	
R727	RG 100 OHM+-1%TK100 1206 CHIP RESISTOR NUR VAR/ONLY MOD: 02	RG 0006.8884.00	DRALORIC	CR 1206	
R727	RG 100 OHM+-1%TK100 1206 CHIP RESISTOR NUR VAR/ONLY MOD: 03	RG 0006.8884.00	DRALORIC	CR 1206	
R727	RG 100 OHM+-1%TK100 1206 CHIP RESISTOR NUR VAR/ONLY MOD: 06	RG 0006.8884.00	DRALORIC	CR 1206	
R727	RG 100 OHM+-1%TK100 1206 CHIP RESISTOR NUR VAR/ONLY MOD: 07	RG 0006.8884.00	DRALORIC	CR 1206	
R727	RG 100 OHM+-1%TK100 1206 CHIP RESISTOR NUR VAR/ONLY MOD: 09	RG 0006.8884.00	DRALORIC	CR 1206	
R728	RG 3,92KOHM+-1%TK100 1206 RESISTOR CHIP NUR VAR/ONLY MOD: 02	RG 0007.5808.00	DRALORIC	CR 1206	
R728	RG 3,92KOHM+-1%TK100 1206 RESISTOR CHIP NUR VAR/ONLY MOD: 03	RG 0007.5808.00	DRALORIC	CR 1206	
R728	RG 3,92KOHM+-1%TK100 1206 RESISTOR CHIP NUR VAR/ONLY MOD: 06	RG 0007.5808.00	DRALORIC	CR 1206	
R728	RG 3,92KOHM+-1%TK100 1206 RESISTOR CHIP NUR VAR/ONLY MOD: 07	RG 0007.5808.00	DRALORIC	CR 1206	
R728	RG 3,92KOHM+-1%TK100 1206 RESISTOR CHIP NUR VAR/ONLY MOD: 09	RG 0007.5808.00	DRALORIC	CR 1206	
R729	RG 3,92KOHM+-1%TK100 1206 RESISTOR CHIP NUR VAR/ONLY MOD: 02	RG 0007.5808.00	DRALORIC	CR 1206	
R729	RG 3,92KOHM+-1%TK100 1206 RESISTOR CHIP NUR VAR/ONLY MOD: 03	RG 0007.5808.00	DRALORIC	CR 1206	
R729	RG 3,92KOHM+-1%TK100 1206 RESISTOR CHIP NUR VAR/ONLY MOD: 06	RG 0007.5808.00	DRALORIC	CR 1206	
R729	RG 3,92KOHM+-1%TK100 1206 RESISTOR CHIP NUR VAR/ONLY MOD: 07	RG 0007.5808.00	DRALORIC	CR 1206	
R729	RG 3,92KOHM+-1%TK100 1206 RESISTOR CHIP NUR VAR/ONLY MOD: 09	RG 0007.5808.00	DRALORIC	CR 1206	
R730	RG 10,0 OHM+-1%TK100 1206 CHIP -RESISTOR NUR VAR/ONLY MOD: 02	RG 0006.8649.00	DRALORIC	CR 1206	

MEZ1	331 MEZ1	ÄI	Datum Date	Schaltteilliste für Parts list for	Sachnummer Stock No.	Blatt-Nr. Page
	ROHDE & SCHWARZ	65	10.09.01	EE DETECTOR_BOARD_2	1010.8498.01 SA	38+

Für diese Unterlage behalten wir uns alle Rechte vor.


Kennz. Comp. No.	Benennung Designation	Sachnummer Stock No.	Hersteller Manufacturer	Bezeichnung Designation	enthalten in contained in
R730	RG 10,0 OHM+-1%TK100 1206 CHIP -RESISTOR NUR VAR/ONLY MOD: 03	RG 0006.8649.00	DRALORIC	CR 1206	
R730	RG 10,0 OHM+-1%TK100 1206 CHIP -RESISTOR NUR VAR/ONLY MOD: 06	RG 0006.8649.00	DRALORIC	CR 1206	
R730	RG 10,0 OHM+-1%TK100 1206 CHIP -RESISTOR NUR VAR/ONLY MOD: 07	RG 0006.8649.00	DRALORIC	CR 1206	
R730	RG 10,0 OHM+-1%TK100 1206 CHIP -RESISTOR NUR VAR/ONLY MOD: 09	RG 0006.8649.00	DRALORIC	CR 1206	
R733	RG 0-OHM WIDERSTAND 1206 RESISTOR CHIP 0-OHM NUR VAR/ONLY MOD: 09	RG 0007.5108.00	DRALORIC	CR 1206	
R733	RG 0-OHM WIDERSTAND 1206 RESISTOR CHIP 0-OHM NUR VAR/ONLY MOD: 10	RG 0007.5108.00	DRALORIC	CR 1206	
R733	RG 0-OHM WIDERSTAND 1206 RESISTOR CHIP 0-OHM NUR VAR/ONLY MOD: 02	RG 0007.5108.00	DRALORIC	CR 1206	
R733	RG 0-OHM WIDERSTAND 1206 RESISTOR CHIP 0-OHM NUR VAR/ONLY MOD: 03	RG 0007.5108.00	DRALORIC	CR 1206	
R733	RG 0-OHM WIDERSTAND 1206 RESISTOR CHIP 0-OHM NUR VAR/ONLY MOD: 06	RG 0007.5108.00	DRALORIC	CR 1206	
R733	RG 0-OHM WIDERSTAND 1206 RESISTOR CHIP 0-OHM NUR VAR/ONLY MOD: 07	RG 0007.5108.00	DRALORIC	CR 1206	
R734	RG 10,0KOHM+-1%TK100 1206 RG CHIP RESISTOR NUR VAR/ONLY MOD: 02	RG 0007.0793.00	DRALORIC	CR 1206	
R734	RG 10,0KOHM+-1%TK100 1206 RG CHIP RESISTOR NUR VAR/ONLY MOD: 03	RG 0007.0793.00	DRALORIC	CR 1206	
R734	RG 10,0KOHM+-1%TK100 1206 RG CHIP RESISTOR NUR VAR/ONLY MOD: 06	RG 0007.0793.00	DRALORIC	CR 1206	
R734	RG 10,0KOHM+-1%TK100 1206 RG CHIP RESISTOR NUR VAR/ONLY MOD: 07	RG 0007.0793.00	DRALORIC	CR 1206	
R734	RG 10,0KOHM+-1%TK100 1206 RG CHIP RESISTOR NUR VAR/ONLY MOD: 09	RG 0007.0793.00	DRALORIC	CR 1206	
R735	RG 3,92KOHM+-1%TK100 1206 RESISTOR CHIP NUR VAR/ONLY MOD: 02	RG 0007.5808.00	DRALORIC	CR 1206	
R735	RG 3,92KOHM+-1%TK100 1206 RESISTOR CHIP NUR VAR/ONLY MOD: 03	RG 0007.5808.00	DRALORIC	CR 1206	
R735	RG 3,92KOHM+-1%TK100 1206 RESISTOR CHIP NUR VAR/ONLY MOD: 06	RG 0007.5808.00	DRALORIC	CR 1206	
R735	RG 3,92KOHM+-1%TK100 1206 RESISTOR CHIP NUR VAR/ONLY MOD: 07	RG 0007.5808.00	DRALORIC	CR 1206	
R735	RG 3,92KOHM+-1%TK100 1206 RESISTOR CHIP NUR VAR/ONLY MOD: 09	RG 0007.5808.00	DRALORIC	CR 1206	
R742	RL 0,60W 1KOHM+-1%TK50 RESISTOR NUR VAR/ONLY MOD: 02	RL 0082.2160.00	PHILIPS_CO	MRS 25	
R742	RL 0,60W 1KOHM+-1%TK50 RESISTOR NUR VAR/ONLY MOD: 03	RL 0082.2160.00	PHILIPS_CO	MRS 25	
R742	RL 0,60W 1KOHM+-1%TK50 RESISTOR NUR VAR/ONLY MOD: 06	RL 0082.2160.00	PHILIPS_CO	MRS 25	

MEZ1	331 MEZ1	ÄI	Datum Date	Schaltteilliste für Parts list for	Sachnummer Stock No.	Blatt-Nr. Page
 ROHDE & SCHWARZ	65	10.09.01	EE DETECTOR_BOARD_2	1010.8498.01 SA	39+	

095.0026-0893


Für diese Unterlage behalten wir uns alle Rechte vor.

Kennz. Comp. No.	Benennung Designation	Sachnummer Stock No.	Hersteller Manufacturer	Bezeichnung Designation	enthalten in contained in
R742	RL 0,60W 1KOHM+-1%TK50 RESISTOR NUR VAR/ONLY MOD: 07	RL 0082.2160.00	PHILIPS_CO	MRS 25	
R742	RL 0,60W 1KOHM+-1%TK50 RESISTOR NUR VAR/ONLY MOD: 09	RL 0082.2160.00	PHILIPS_CO	MRS 25	
R742	RL 0,60W 1KOHM+-1%TK50 RESISTOR NUR VAR/ONLY MOD: 10	RL 0082.2160.00	PHILIPS_CO	MRS 25	
R743	RG 2,0 KOHM+-1%TK100 1206 RESISTOR CHIP NUR VAR/ONLY MOD: 02	RG 0007.5737.00	DRALORIC	CR 1206	
R743	RG 2,0 KOHM+-1%TK100 1206 RESISTOR CHIP NUR VAR/ONLY MOD: 03	RG 0007.5737.00	DRALORIC	CR 1206	
R743	RG 2,0 KOHM+-1%TK100 1206 RESISTOR CHIP NUR VAR/ONLY MOD: 06	RG 0007.5737.00	DRALORIC	CR 1206	
R743	RG 2,0 KOHM+-1%TK100 1206 RESISTOR CHIP NUR VAR/ONLY MOD: 07	RG 0007.5737.00	DRALORIC	CR 1206	
R743	RG 2,0 KOHM+-1%TK100 1206 RESISTOR CHIP NUR VAR/ONLY MOD: 09	RG 0007.5737.00	DRALORIC	CR 1206	
R744	RG 6,19KOHM+-1%TK100 1206 RG CHIP RESISTOR NUR VAR/ONLY MOD: 02	RG 0007.0741.00	DRALORIC	CR 1206	
R744	RG 6,19KOHM+-1%TK100 1206 RG CHIP RESISTOR NUR VAR/ONLY MOD: 03	RG 0007.0741.00	DRALORIC	CR 1206	
R744	RG 6,19KOHM+-1%TK100 1206 RG CHIP RESISTOR NUR VAR/ONLY MOD: 06	RG 0007.0741.00	DRALORIC	CR 1206	
R744	RG 6,19KOHM+-1%TK100 1206 RG CHIP RESISTOR NUR VAR/ONLY MOD: 07	RG 0007.0741.00	DRALORIC	CR 1206	
R744	RG 6,19KOHM+-1%TK100 1206 RG CHIP RESISTOR NUR VAR/ONLY MOD: 09	RG 0007.0741.00	DRALORIC	CR 1206	
R745	RG 2,0 KOHM+-1%TK100 1206 RESISTOR CHIP NUR VAR/ONLY MOD: 02	RG 0007.5737.00	DRALORIC	CR 1206	
R745	RG 2,0 KOHM+-1%TK100 1206 RESISTOR CHIP NUR VAR/ONLY MOD: 03	RG 0007.5737.00	DRALORIC	CR 1206	
R745	RG 2,0 KOHM+-1%TK100 1206 RESISTOR CHIP NUR VAR/ONLY MOD: 06	RG 0007.5737.00	DRALORIC	CR 1206	
R745	RG 2,0 KOHM+-1%TK100 1206 RESISTOR CHIP NUR VAR/ONLY MOD: 07	RG 0007.5737.00	DRALORIC	CR 1206	
R745	RG 2,0 KOHM+-1%TK100 1206 RESISTOR CHIP NUR VAR/ONLY MOD: 09	RG 0007.5737.00	DRALORIC	CR 1206	
R747	RG 1,0MOHM+-1%TK100 1206 CHIP RESISTOR NUR VAR/ONLY MOD: 02	RG 0815.7532.00	DRALORIC	CRC 1206	
R747	RG 1,0MOHM+-1%TK100 1206 CHIP RESISTOR NUR VAR/ONLY MOD: 03	RG 0815.7532.00	DRALORIC	CRC 1206	
R747	RG 1,0MOHM+-1%TK100 1206 CHIP RESISTOR NUR VAR/ONLY MOD: 06	RG 0815.7532.00	DRALORIC	CRC 1206	
R747	RG 1,0MOHM+-1%TK100 1206 CHIP RESISTOR NUR VAR/ONLY MOD: 07	RG 0815.7532.00	DRALORIC	CRC 1206	
R747	RG 1,0MOHM+-1%TK100 1206 CHIP RESISTOR NUR VAR/ONLY MOD: 09	RG 0815.7532.00	DRALORIC	CRC 1206	

MEZ1	331 MEZ1	Äi	Datum Date	Schaltteilliste für Parts list for	Sachnummer Stock No.	Blatt-Nr. Page
	ROHDE & SCHWARZ	65	10.09.01	EE DETECTOR_BOARD_2	1010.8498.01 SA	40+

Für diese Unterlage behalten wir uns alle Rechte vor.


Kennz. Comp. No.	Benennung Designation	Sachnummer Stock No.	Hersteller Manufacturer	Bezeichnung Designation	enthalten in contained in
R747	RG 1,0MOHM+-1%TK100 1206 CHIP RESISTOR NUR VAR/ONLY MOD: 10	RG 0815.7532.00	DRALORIC	CRC 1206	
R748	RG 1KO +-1% TK100 1206 CHIP RESISTOR NUR VAR/ONLY MOD: 02	RG 0006.7271.00	DRALORIC	CR 1206	
R748	RG 1KO +-1% TK100 1206 CHIP RESISTOR NUR VAR/ONLY MOD: 03	RG 0006.7271.00	DRALORIC	CR 1206	
R748	RG 1KO +-1% TK100 1206 CHIP RESISTOR NUR VAR/ONLY MOD: 06	RG 0006.7271.00	DRALORIC	CR 1206	
R748	RG 1KO +-1% TK100 1206 CHIP RESISTOR NUR VAR/ONLY MOD: 07	RG 0006.7271.00	DRALORIC	CR 1206	
R748	RG 1KO +-1% TK100 1206 CHIP RESISTOR NUR VAR/ONLY MOD: 09	RG 0006.7271.00	DRALORIC	CR 1206	
R754	RG 10,0 OHM+-1%TK100 1206 CHIP -RESISTOR NUR VAR/ONLY MOD: 02	RG 0006.8649.00	DRALORIC	CR 1206	
R754	RG 10,0 OHM+-1%TK100 1206 CHIP -RESISTOR NUR VAR/ONLY MOD: 03	RG 0006.8649.00	DRALORIC	CR 1206	
R754	RG 10,0 OHM+-1%TK100 1206 CHIP -RESISTOR NUR VAR/ONLY MOD: 06	RG 0006.8649.00	DRALORIC	CR 1206	
R754	RG 10,0 OHM+-1%TK100 1206 CHIP -RESISTOR NUR VAR/ONLY MOD: 07	RG 0006.8649.00	DRALORIC	CR 1206	
R754	RG 10,0 OHM+-1%TK100 1206 CHIP -RESISTOR NUR VAR/ONLY MOD: 09	RG 0006.8649.00	DRALORIC	CR 1206	
R760	RG 10,0 OHM+-1%TK100 1206 CHIP -RESISTOR NUR VAR/ONLY MOD: 02	RG 0006.8649.00	DRALORIC	CR 1206	
R760	RG 10,0 OHM+-1%TK100 1206 CHIP -RESISTOR NUR VAR/ONLY MOD: 03	RG 0006.8649.00	DRALORIC	CR 1206	
R760	RG 10,0 OHM+-1%TK100 1206 CHIP -RESISTOR NUR VAR/ONLY MOD: 06	RG 0006.8649.00	DRALORIC	CR 1206	
R760	RG 10,0 OHM+-1%TK100 1206 CHIP -RESISTOR NUR VAR/ONLY MOD: 07	RG 0006.8649.00	DRALORIC	CR 1206	
R760	RG 10,0 OHM+-1%TK100 1206 CHIP -RESISTOR NUR VAR/ONLY MOD: 09	RG 0006.8649.00	DRALORIC	CR 1206	
R762	RG 10,0KOHM+-1%TK100 1206 RG CHIP RESISTOR NUR VAR/ONLY MOD: 02	RG 0007.0793.00	DRALORIC	CR 1206	
R762	RG 10,0KOHM+-1%TK100 1206 RG CHIP RESISTOR NUR VAR/ONLY MOD: 03	RG 0007.0793.00	DRALORIC	CR 1206	
R762	RG 10,0KOHM+-1%TK100 1206 RG CHIP RESISTOR NUR VAR/ONLY MOD: 06	RG 0007.0793.00	DRALORIC	CR 1206	
R762	RG 10,0KOHM+-1%TK100 1206 RG CHIP RESISTOR NUR VAR/ONLY MOD: 07	RG 0007.0793.00	DRALORIC	CR 1206	
R762	RG 10,0KOHM+-1%TK100 1206 RG CHIP RESISTOR NUR VAR/ONLY MOD: 09	RG 0007.0793.00	DRALORIC	CR 1206	
R763	RG 2,74KOHM+-1%TK100 1206 RESISTOR CHIP NUR VAR/ONLY MOD: 02	RG 0007.5766.00	DRALORIC	CR 1206	

MEZ1	331	MEZ1	Äi	Datum Date	Schaltteilliste für Parts list for	Sachnummer Stock No.	Blatt-Nr. Page
			65	10.09.01	EE DETECTOR_BOARD_2	1010.8498.01 SA	41+

095.0026-0693


Für diese Unterlage behalten wir uns alle Rechte vor.

Kannz. Comp. No.	Benennung Designation	Sachnummer Stock No.	Hersteller Manufacturer	Bezeichnung Designation	enthalten in contained in
R763	RG 2,74KOHM+-1%TK100 1206 RESISTOR CHIP NUR VAR/ONLY MOD: 03	RG 0007.5766.00	DRALORIC	CR 1206	
R763	RG 2,74KOHM+-1%TK100 1206 RESISTOR CHIP NUR VAR/ONLY MOD: 06	RG 0007.5766.00	DRALORIC	CR 1206	
R763	RG 2,74KOHM+-1%TK100 1206 RESISTOR CHIP NUR VAR/ONLY MOD: 07	RG 0007.5766.00	DRALORIC	CR 1206	
R763	RG 2,74KOHM+-1%TK100 1206 RESISTOR CHIP NUR VAR/ONLY MOD: 09	RG 0007.5766.00	DRALORIC	CR 1206	
R764	RG 2,21KOHM+-1%TK100 1206 RESISTOR CHIP NUR VAR/ONLY MOD: 02	RG 0007.5743.00	DRALORIC	CR 1206	
R764	RG 2,21KOHM+-1%TK100 1206 RESISTOR CHIP NUR VAR/ONLY MOD: 03	RG 0007.5743.00	DRALORIC	CR 1206	
R764	RG 2,21KOHM+-1%TK100 1206 RESISTOR CHIP NUR VAR/ONLY MOD: 06	RG 0007.5743.00	DRALORIC	CR 1206	
R764	RG 2,21KOHM+-1%TK100 1206 RESISTOR CHIP NUR VAR/ONLY MOD: 07	RG 0007.5743.00	DRALORIC	CR 1206	
R764	RG 2,21KOHM+-1%TK100 1206 RESISTOR CHIP NUR VAR/ONLY MOD: 09	RG 0007.5743.00	DRALORIC	CR 1206	
R765	RG 1K0 +-1% TK100 1206 CHIP RESISTOR NUR VAR/ONLY MOD: 02	RG 0006.7271.00	DRALORIC	CR 1206	
R765	RG 1K0 +-1% TK100 1206 CHIP RESISTOR NUR VAR/ONLY MOD: 03	RG 0006.7271.00	DRALORIC	CR 1206	
R765	RG 1K0 +-1% TK100 1206 CHIP RESISTOR NUR VAR/ONLY MOD: 06	RG 0006.7271.00	DRALORIC	CR 1206	
R765	RG 1K0 +-1% TK100 1206 CHIP RESISTOR NUR VAR/ONLY MOD: 07	RG 0006.7271.00	DRALORIC	CR 1206	
R765	RG 1K0 +-1% TK100 1206 CHIP RESISTOR NUR VAR/ONLY MOD: 09	RG 0006.7271.00	DRALORIC	CR 1206	
R766	RG 100,0KOH+-1%TK100 1206 CHIP RESISTOR NUR VAR/ONLY MOD: 02	RG 0007.1948.00	DRALORIC	CR 1206	
R766	RG 100,0KOH+-1%TK100 1206 CHIP RESISTOR NUR VAR/ONLY MOD: 03	RG 0007.1948.00	DRALORIC	CR 1206	
R766	RG 100,0KOH+-1%TK100 1206 CHIP RESISTOR NUR VAR/ONLY MOD: 06	RG 0007.1948.00	DRALORIC	CR 1206	
R766	RG 100,0KOH+-1%TK100 1206 CHIP RESISTOR NUR VAR/ONLY MOD: 07	RG 0007.1948.00	DRALORIC	CR 1206	
R766	RG 100,0KOH+-1%TK100 1206 CHIP RESISTOR NUR VAR/ONLY MOD: 09	RG 0007.1948.00	DRALORIC	CR 1206	
R770	RG 8,25KOHM+-1%TK100 1206 CHIP RESISTOR NUR VAR/ONLY MOD: 02	RG 0007.0770.00	DRALORIC	CR 1206	
R770	RG 8,25KOHM+-1%TK100 1206 CHIP RESISTOR NUR VAR/ONLY MOD: 03	RG 0007.0770.00	DRALORIC	CR 1206	
R770	RG 8,25KOHM+-1%TK100 1206 CHIP RESISTOR NUR VAR/ONLY MOD: 06	RG 0007.0770.00	DRALORIC	CR 1206	

MEZ1	331 MEZ1	Äi	Datum Date	Schalttailliste für Parts list for	Sachnummer Stock No.	Blatt-Nr. Page
	65	10.09.01	EE DETECTOR_BOARD_2	1010.8498.01 SA	42+	

095.0028-0893


Für diese Unterlage behalten wir uns alle Rechte vor.

Kennz. Comp. No.	Benennung Designation	Sachnummer Stock No.	Hersteller Manufacturer	Bezeichnung Designation	enthalten in contained in	
R770	RG 8,25KOHM+-1%TK100 1206 CHIP RESISTOR NUR VAR/ONLY MOD: 07	RG 0007.0770.00	DRALORIC	CR 1206		
R770	RG 8,25KOHM+-1%TK100 1206 CHIP RESISTOR NUR VAR/ONLY MOD: 09	RG 0007.0770.00	DRALORIC	CR 1206		
R770	RG 8,25KOHM+-1%TK100 1206 CHIP RESISTOR NUR VAR/ONLY MOD: 10	RG 0007.0770.00	DRALORIC	CR 1206		
R771	RG 3,32KOHM+-1%TK100 1206 RESISTOR CHIP NUR VAR/ONLY MOD: 02	RG 0007.5789.00	DRALORIC	CR 1206		
R771	RG 3,32KOHM+-1%TK100 1206 RESISTOR CHIP NUR VAR/ONLY MOD: 03	RG 0007.5789.00	DRALORIC	CR 1206		
R771	RG 3,32KOHM+-1%TK100 1206 RESISTOR CHIP NUR VAR/ONLY MOD: 06	RG 0007.5789.00	DRALORIC	CR 1206		
R771	RG 3,32KOHM+-1%TK100 1206 RESISTOR CHIP NUR VAR/ONLY MOD: 07	RG 0007.5789.00	DRALORIC	CR 1206		
R771	RG 3,32KOHM+-1%TK100 1206 RESISTOR CHIP NUR VAR/ONLY MOD: 09	RG 0007.5789.00	DRALORIC	CR 1206		
R772	RG 3,92KOHM+-1%TK100 1206 RESISTOR CHIP NUR VAR/ONLY MOD: 02	RG 0007.5808.00	DRALORIC	CR 1206		
R772	RG 3,92KOHM+-1%TK100 1206 RESISTOR CHIP NUR VAR/ONLY MOD: 03	RG 0007.5808.00	DRALORIC	CR 1206		
R772	RG 3,92KOHM+-1%TK100 1206 RESISTOR CHIP NUR VAR/ONLY MOD: 06	RG 0007.5808.00	DRALORIC	CR 1206		
R772	RG 3,92KOHM+-1%TK100 1206 RESISTOR CHIP NUR VAR/ONLY MOD: 07	RG 0007.5808.00	DRALORIC	CR 1206		
R772	RG 3,92KOHM+-1%TK100 1206 RESISTOR CHIP NUR VAR/ONLY MOD: 09	RG 0007.5808.00	DRALORIC	CR 1206		
R790	RG 6,81KOHM+-1%TK100 1206 CHIP RESISTOR NUR VAR/ONLY MOD: 02	RG 0007.0758.00	DRALORIC	CR 1206		
R790	RG 6,81KOHM+-1%TK100 1206 CHIP RESISTOR NUR VAR/ONLY MOD: 03	RG 0007.0758.00	DRALORIC	CR 1206		
R790	RG 6,81KOHM+-1%TK100 1206 CHIP RESISTOR NUR VAR/ONLY MOD: 05	RG 0007.0758.00	DRALORIC	CR 1206		
R790	RG 6,81KOHM+-1%TK100 1206 CHIP RESISTOR NUR VAR/ONLY MOD: 06	RG 0007.0758.00	DRALORIC	CR 1206		
R790	RG 6,81KOHM+-1%TK100 1206 CHIP RESISTOR NUR VAR/ONLY MOD: 07	RG 0007.0758.00	DRALORIC	CR 1206		
R790	RG 6,81KOHM+-1%TK100 1206 CHIP RESISTOR NUR VAR/ONLY MOD: 09	RG 0007.0758.00	DRALORIC	CR 1206		
R791	RG 1KO +-1% TK100 1206 CHIP RESISTOR NUR VAR/ONLY MOD: 02	RG 0006.7271.00	DRALORIC	CR 1206		
R791	RG 1KO +-1% TK100 1206 CHIP RESISTOR NUR VAR/ONLY MOD: 03	RG 0006.7271.00	DRALORIC	CR 1206		
R791	RG 1KO +-1% TK100 1206 CHIP RESISTOR NUR VAR/ONLY MOD: 06	RG 0006.7271.00	DRALORIC	CR 1206		
R791	RG 1KO +-1% TK100 1206 CHIP RESISTOR NUR VAR/ONLY MOD: 07	RG 0006.7271.00	DRALORIC	CR 1206		
MEZ1	331 MEZ1	ÄI	Datum Date	Schaltteilliste für Parts list for	Sachnummer Stock No.	Blatt-Nr. Page
		65	10.09.01	EE DETECTOR_BOARD_2	1010.8498.01 SA	43+

095.0026-0893

Kennz. Comp. No.	Benennung Designation	Sachnummer Stock No.	Hersteller Manufacturer	Bezeichnung Designation	enthalten in contained in
R791	RG 1K0 +-1% TK100 1206 CHIP RESISTOR NUR VAR/ONLY MOD: 09	RG 0006.7271.00	DRALORIC	CR 1206	
R791	RG 1K0 +-1% TK100 1206 CHIP RESISTOR NUR VAR/ONLY MOD: 10	RG 0006.7271.00	DRALORIC	CR 1206	
R792	RG 1K0 +-1% TK100 1206 CHIP RESISTOR NUR VAR/ONLY MOD: 02	RG 0006.7271.00	DRALORIC	CR 1206	
R792	RG 1K0 +-1% TK100 1206 CHIP RESISTOR NUR VAR/ONLY MOD: 03	RG 0006.7271.00	DRALORIC	CR 1206	
R792	RG 1K0 +-1% TK100 1206 CHIP RESISTOR NUR VAR/ONLY MOD: 06	RG 0006.7271.00	DRALORIC	CR 1206	
R792	RG 1K0 +-1% TK100 1206 CHIP RESISTOR NUR VAR/ONLY MOD: 07	RG 0006.7271.00	DRALORIC	CR 1206	
R792	RG 1K0 +-1% TK100 1206 CHIP RESISTOR NUR VAR/ONLY MOD: 09	RG 0006.7271.00	DRALORIC	CR 1206	
R793	RG 4,32KOHM+-1%TK100 1206 RESISTOR CHIP NUR VAR/ONLY MOD: 02	RG 0007.5814.00	DRALORIC	CR 1206	
R793	RG 4,32KOHM+-1%TK100 1206 RESISTOR CHIP NUR VAR/ONLY MOD: 03	RG 0007.5814.00	DRALORIC	CR 1206	
R793	RG 4,32KOHM+-1%TK100 1206 RESISTOR CHIP NUR VAR/ONLY MOD: 06	RG 0007.5814.00	DRALORIC	CR 1206	
R793	RG 4,32KOHM+-1%TK100 1206 RESISTOR CHIP NUR VAR/ONLY MOD: 07	RG 0007.5814.00	DRALORIC	CR 1206	
R793	RG 4,32KOHM+-1%TK100 1206 RESISTOR CHIP NUR VAR/ONLY MOD: 09	RG 0007.5814.00	DRALORIC	CR 1206	
R794	RG 1K0 +-1% TK100 1206 CHIP RESISTOR NUR VAR/ONLY MOD: 02	RG 0006.7271.00	DRALORIC	CR 1206	
R794	RG 1K0 +-1% TK100 1206 CHIP RESISTOR NUR VAR/ONLY MOD: 03	RG 0006.7271.00	DRALORIC	CR 1206	
R794	RG 1K0 +-1% TK100 1206 CHIP RESISTOR NUR VAR/ONLY MOD: 06	RG 0006.7271.00	DRALORIC	CR 1206	
R794	RG 1K0 +-1% TK100 1206 CHIP RESISTOR NUR VAR/ONLY MOD: 07	RG 0006.7271.00	DRALORIC	CR 1206	
R794	RG 1K0 +-1% TK100 1206 CHIP RESISTOR NUR VAR/ONLY MOD: 09	RG 0006.7271.00	DRALORIC	CR 1206	
R795	RG 10,0KOHM+-1%TK100 1206 RG CHIP RESISTOR NUR VAR/ONLY MOD: 02	RG 0007.0793.00	DRALORIC	CR 1206	
..795					
..795					
..795					
..795					
..799					
R799	RG 10,0KOHM+-1%TK100 1206 RG CHIP RESISTOR NUR VAR/ONLY MOD: 03	RG 0007.0793.00	DRALORIC	CR 1206	
R799	RG 10,0KOHM+-1%TK100 1206 RG CHIP RESISTOR NUR VAR/ONLY MOD: 06	RG 0007.0793.00	DRALORIC	CR 1206	
R799	RG 10,0KOHM+-1%TK100 1206 RG CHIP RESISTOR NUR VAR/ONLY MOD: 07	RG 0007.0793.00	DRALORIC	CR 1206	


Für diese Unterlage behalten wir uns alle Rechte vor.

MEZ1	331 MEZ1	Äi	Datum Date	Schaltteilliste für Parts list for	Sachnummer Stock No.	Blatt-Nr. Page
		65	10.09.01	EE DETECTOR_BOARD_2	1010.8498.01 SA	44+

Für diese Unterlage behalten
wir uns alle Rechte vor.


Kennz. Comp. No.	Benennung Designation	Sachnummer Stock No.	Hersteller Manufacturer	Bezeichnung Designation	enthalten in contained in
R799	RG 10,OKOHM+-1%TK100 1206 RG CHIP RESISTOR NUR VAR/ONLY MOD: 09	RG 0007.0793.00	DRALORIC	CR 1206	
R799	RG 10,OKOHM+-1%TK100 1206 RG CHIP RESISTOR NUR VAR/ONLY MOD: 10	RG 0007.0793.00	DRALORIC	CR 1206	
R800	RG 100,OKOH+-1%TK100 1206 CHIP RESISTOR NUR VAR/ONLY MOD: 02	RG 0007.1948.00	DRALORIC	CR 1206	
R800	RG 100,OKOH+-1%TK100 1206 CHIP RESISTOR NUR VAR/ONLY MOD: 03	RG 0007.1948.00	DRALORIC	CR 1206	
R800	RG 100,OKOH+-1%TK100 1206 CHIP RESISTOR NUR VAR/ONLY MOD: 06	RG 0007.1948.00	DRALORIC	CR 1206	
R800	RG 100,OKOH+-1%TK100 1206 CHIP RESISTOR NUR VAR/ONLY MOD: 07	RG 0007.1948.00	DRALORIC	CR 1206	
R800	RG 100,OKOH+-1%TK100 1206 CHIP RESISTOR NUR VAR/ONLY MOD: 09	RG 0007.1948.00	DRALORIC	CR 1206	
R801	RG 392 KOHM+-1%TK100 1206 RESISTOR CHIP	RG 0007.6056.00	DRALORIC	CR 1206	
R802	RG 27,4KOHM+-1%TK100 1206 RESISTOR CHIP NUR VAR/ONLY MOD: 02 03 06 07 09 10	RG 0007.5895.00	DRALORIC	CR 1206	
R803	RG 27,4KOHM+-1%TK100 1206 RESISTOR CHIP NUR VAR/ONLY MOD: 02	RG 0007.5895.00	DRALORIC	CR 1206	
R803	RG 27,4KOHM+-1%TK100 1206 RESISTOR CHIP NUR VAR/ONLY MOD: 03	RG 0007.5895.00	DRALORIC	CR 1206	
R803	RG 27,4KOHM+-1%TK100 1206 RESISTOR CHIP NUR VAR/ONLY MOD: 06	RG 0007.5895.00	DRALORIC	CR 1206	
R803	RG 27,4KOHM+-1%TK100 1206 RESISTOR CHIP NUR VAR/ONLY MOD: 07	RG 0007.5895.00	DRALORIC	CR 1206	
R803	RG 27,4KOHM+-1%TK100 1206 RESISTOR CHIP NUR VAR/ONLY MOD: 09	RG 0007.5895.00	DRALORIC	CR 1206	
R804	RG 10,OKOHM+-1%TK100 1206 RG CHIP RESISTOR NUR VAR/ONLY MOD: 02	RG 0007.0793.00	DRALORIC	CR 1206	
R804	RG 10,OKOHM+-1%TK100 1206 RG CHIP RESISTOR NUR VAR/ONLY MOD: 03	RG 0007.0793.00	DRALORIC	CR 1206	
R804	RG 10,OKOHM+-1%TK100 1206 RG CHIP RESISTOR NUR VAR/ONLY MOD: 06	RG 0007.0793.00	DRALORIC	CR 1206	
R804	RG 10,OKOHM+-1%TK100 1206 RG CHIP RESISTOR NUR VAR/ONLY MOD: 07	RG 0007.0793.00	DRALORIC	CR 1206	
R804	RG 10,OKOHM+-1%TK100 1206 RG CHIP RESISTOR NUR VAR/ONLY MOD: 09	RG 0007.0793.00	DRALORIC	CR 1206	
R805	RG 10,OKOHM+-1%TK100 1206 RG CHIP RESISTOR NUR VAR/ONLY MOD: 02	RG 0007.0793.00	DRALORIC	CR 1206	
R805	RG 10,OKOHM+-1%TK100 1206 RG CHIP RESISTOR NUR VAR/ONLY MOD: 03	RG 0007.0793.00	DRALORIC	CR 1206	
R805	RG 10,OKOHM+-1%TK100 1206 RG CHIP RESISTOR NUR VAR/ONLY MOD: 06	RG 0007.0793.00	DRALORIC	CR 1206	

095.0026-0693

MEZ1	331 MEZ1	Äi	Datum Date	Schaltteilliste für Parts list for	Sachnummer Stock No.	Blatt-Nr. Page
	ROHDE & SCHWARZ	65	10.09.01	EE DETECTOR_BOARD_2	1010.8498.01 SA	45+

Für diese Unterlage behalten wir uns alle Rechte vor.


Kennz. Comp. No.	Benennung Designation	Sachnummer Stock No.	Hersteller Manufacturer	Bezeichnung Designation	enthalten in contained in
R805	RG 10,0KOHM+-1%TK100 1206 RG CHIP RESISTOR NUR VAR/ONLY MOD: 09	RG 0007.0793.00	DRALORIC	CR 1206	
R805	RG 10,0KOHM+-1%TK100 1206 RG CHIP RESISTOR NUR VAR/ONLY MOD: 10	RG 0007.0793.00	DRALORIC	CR 1206	
R806	RG 9,09KOHM+-1%TK100 1206 CHIP RESISTOR	RG 0007.0787.00	ROEDERSTEI	D25	
R807	RG 24,3KOHM+-1%TK100 1206 RESISTOR CHIP NUR VAR/ONLY MOD: 02	RG 0007.5889.00	DRALORIC	CR 1206	
R807	RG 24,3KOHM+-1%TK100 1206 RESISTOR CHIP NUR VAR/ONLY MOD: 03	RG 0007.5889.00	DRALORIC	CR 1206	
R807	RG 24,3KOHM+-1%TK100 1206 RESISTOR CHIP NUR VAR/ONLY MOD: 06	RG 0007.5889.00	DRALORIC	CR 1206	
R807	RG 24,3KOHM+-1%TK100 1206 RESISTOR CHIP NUR VAR/ONLY MOD: 07	RG 0007.5889.00	DRALORIC	CR 1206	
R807	RG 24,3KOHM+-1%TK100 1206 RESISTOR CHIP NUR VAR/ONLY MOD: 09	RG 0007.5889.00	DRALORIC	CR 1206	
R808	RG 100,0KOH+-1%TK100 1206 CHIP RESISTOR	RG 0007.1948.00	DRALORIC	CR 1206	
R809	RG 0-OHM WIDERSTAND 1206 RESISTOR CHIP 0-OHM NUR VAR/ONLY MOD: 04	RG 0007.5108.00	DRALORIC	CR 1206	
R809	RG 0-OHM WIDERSTAND 1206 RESISTOR CHIP 0-OHM NUR VAR/ONLY MOD: 05	RG 0007.5108.00	DRALORIC	CR 1206	
R810	RG 10,0KOHM+-1%TK100 1206 RG CHIP RESISTOR NUR VAR/ONLY MOD: 02	RG 0007.0793.00	DRALORIC	CR 1206	
R810	RG 10,0KOHM+-1%TK100 1206 RG CHIP RESISTOR NUR VAR/ONLY MOD: 03	RG 0007.0793.00	DRALORIC	CR 1206	
R810	RG 10,0KOHM+-1%TK100 1206 RG CHIP RESISTOR NUR VAR/ONLY MOD: 06	RG 0007.0793.00	DRALORIC	CR 1206	
R810	RG 10,0KOHM+-1%TK100 1206 RG CHIP RESISTOR NUR VAR/ONLY MOD: 07	RG 0007.0793.00	DRALORIC	CR 1206	
R810	RG 10,0KOHM+-1%TK100 1206 RG CHIP RESISTOR NUR VAR/ONLY MOD: 09	RG 0007.0793.00	DRALORIC	CR 1206	
R811	RG 10,0KOHM+-1%TK100 1206 RG CHIP RESISTOR NUR VAR/ONLY MOD: 02	RG 0007.0793.00	DRALORIC	CR 1206	
R811	RG 10,0KOHM+-1%TK100 1206 RG CHIP RESISTOR NUR VAR/ONLY MOD: 03	RG 0007.0793.00	DRALORIC	CR 1206	
R811	RG 10,0KOHM+-1%TK100 1206 RG CHIP RESISTOR NUR VAR/ONLY MOD: 06	RG 0007.0793.00	DRALORIC	CR 1206	
R811	RG 10,0KOHM+-1%TK100 1206 RG CHIP RESISTOR NUR VAR/ONLY MOD: 07	RG 0007.0793.00	DRALORIC	CR 1206	
R811	RG 10,0KOHM+-1%TK100 1206 RG CHIP RESISTOR NUR VAR/ONLY MOD: 09	RG 0007.0793.00	DRALORIC	CR 1206	
R815	RG 10,0KOHM+-1%TK100 1206 RG CHIP RESISTOR	RG 0007.0793.00	DRALORIC	CR 1206	
R816	RG 10,0KOHM+-1%TK100 1206 RG CHIP RESISTOR	RG 0007.0793.00	DRALORIC	CR 1206	
R817	RL 0-OHM-WIDERST. 0204 O-OHM RESISTOR	RL 0069.0000.00	DRALORIC	OMA 0204	
R820	RG 5,62KOHM+-1%TK100 1206 CHIP RESISTOR	RG 0007.0735.00	DRALORIC	CR 1206	

MEZ1	331 MEZ1	Äi	Datum Date	Schaltteilliste für Parts list for	Sachnummer Stock No.	Blatt-Nr. Page
		65	10.09.01	EE DETECTOR_BOARD_2	1010.8498.01 SA	46+

095.0026-0693

Für diese Unterlage behalten wir uns alle Rechte vor.


Kennz. Comp. No.	Benennung Designation	Sachnummer Stock No.	Hersteller Manufacturer	Bezeichnung Designation	enthalten in contained in
R822	RG 33,2KOHM+-1%TK100 1206 RESISTOR CHIP	RG 0007.5914.00	DRALORIC	CR 1206	
R823	RG 33,2KOHM+-1%TK100 1206 RESISTOR CHIP	RG 0007.5914.00	DRALORIC	CR 1206	
R824	RG 30,1KOHM+-1%TK100 1206 RESISTOR CHIP	RG 0007.5908.00	DRALORIC	CR 1206	
R828	RG 221 KOHM+-1%TK100 1206 RESISTOR CHIP	RG 0007.6004.00	DRALORIC	CR 1206	
R830	RL 0,60W3,32 OHM+-1%TK50 METALFILMRESISTOR	RL 0099.7983.00	ROEDERSTEI	MK2	
R831	RD 2.4 W 1,8 OHM +-1% WIRE WOUND RESISTOR	RD 0067.9280.00	DALE	RS-2B	
R840	RG 10,0KOHM+-1%TK100 1206 RG CHIP RESISTOR	RG 0007.0793.00	DRALORIC	CR 1206	
R841	RG 10,0KOHM+-1%TK100 1206 RG CHIP RESISTOR	RG 0007.0793.00	DRALORIC	CR 1206	
R842	RG 2,21KOHM+-1%TK100 1206 RESISTOR CHIP	RG 0007.5743.00	DRALORIC	CR 1206	
R843	RG 1KO +-1% TK100 1206 CHIP RESISTOR	RG 0006.7271.00	DRALORIC	CR 1206	
R844	RG 243 KOHM+-1%TK100 1206 RESISTOR CHIP	RG 0007.6010.00	DRALORIC	CR 1206	
R845	RG 4K75 +-1% TK100 1206 RESISTOR CHIP	RG 0007.5820.00	DRALORIC	CR 1206	
R847	RG 10,0KOHM+-1%TK100 1206 RG CHIP RESISTOR	RG 0007.0793.00	DRALORIC	CR 1206	
R848	RG 10,0KOHM+-1%TK100 1206 RG CHIP RESISTOR	RG 0007.0793.00	DRALORIC	CR 1206	
R860	RG 33,2 OHM+-1%TK100 1206 RESISTOR CHIP	RG 0007.5520.00	DRALORIC	CR 1206	
R861	RG 33,2 OHM+-1%TK100 1206 RESISTOR CHIP	RG 0007.5520.00	DRALORIC	CR 1206	
R870	RG 3,92KOHM+-1%TK100 1206 RESISTOR CHIP	RG 0007.5808.00	DRALORIC	CR 1206	
R870	RG 3,92KOHM+-1%TK100 1206 RESISTOR CHIP NUR VAR/ONLY MOD: 02	RG 0007.5808.00	DRALORIC	CR 1206	
R870	RG 3,92KOHM+-1%TK100 1206 RESISTOR CHIP NUR VAR/ONLY MOD: 03	RG 0007.5808.00	DRALORIC	CR 1206	
R870	RG 3,92KOHM+-1%TK100 1206 RESISTOR CHIP NUR VAR/ONLY MOD: 06	RG 0007.5808.00	DRALORIC	CR 1206	
R870	RG 3,92KOHM+-1%TK100 1206 RESISTOR CHIP NUR VAR/ONLY MOD: 07	RG 0007.5808.00	DRALORIC	CR 1206	
R870	RG 3,92KOHM+-1%TK100 1206 RESISTOR CHIP NUR VAR/ONLY MOD: 09	RG 0007.5808.00	DRALORIC	CR 1206	
R871	RG 100,0KOH+-1%TK100 1206 CHIP RESISTOR NUR VAR/ONLY MOD: 02	RG 0007.1948.00	DRALORIC	CR 1206	
R871	RG 100,0KOH+-1%TK100 1206 CHIP RESISTOR NUR VAR/ONLY MOD: 03	RG 0007.1948.00	DRALORIC	CR 1206	
R871	RG 100,0KOH+-1%TK100 1206 CHIP RESISTOR NUR VAR/ONLY MOD: 06	RG 0007.1948.00	DRALORIC	CR 1206	
R871	RG 100,0KOH+-1%TK100 1206 CHIP RESISTOR NUR VAR/ONLY MOD: 07	RG 0007.1948.00	DRALORIC	CR 1206	
R871	RG 100,0KOH+-1%TK100 1206 CHIP RESISTOR NUR VAR/ONLY MOD: 09	RG 0007.1948.00	DRALORIC	CR 1206	
R872	RG 162 OHM+-1%TK100 1206 CHIP RESISTOR NUR VAR/ONLY MOD: 02	RG 0006.8932.00	DRALORIC	CR 1206	
R872	RG 162 OHM+-1%TK100 1206 CHIP RESISTOR NUR VAR/ONLY MOD: 03	RG 0006.8932.00	DRALORIC	CR 1206	
R872	RG 162 OHM+-1%TK100 1206 CHIP RESISTOR NUR VAR/ONLY MOD: 06	RG 0006.8932.00	DRALORIC	CR 1206	

MEZ1	331 MEZ1	ÄI	Datum Date	Schaltteilliste für Parts list for	Sachnummer Stock No.	Blatt-Nr. Page
		65	10.09.01	EE DETECTOR_BOARD_2	1010.8498.01 SA	47+

095.0028-0693

Für diese Unterlage behalten wir uns alle Rechte vor.


Kannz. Comp. No.	Benennung Designation	Sachnummer Stock No.	Hersteller Manufacturer	Bezeichnung Designation	enthalten in contained in
R872	RG 162 OHM+-1%TK100 1206 CHIP RESISTOR NUR VAR/ONLY MOD: 07	RG 0006.8932.00	DRALORIC	CR 1206	
R872	RG 162 OHM+-1%TK100 1206 CHIP RESISTOR NUR VAR/ONLY MOD: 09	RG 0006.8932.00	DRALORIC	CR 1206	
R872	RG 162 OHM+-1%TK100 1206 CHIP RESISTOR NUR VAR/ONLY MOD: 10	RG 0006.8932.00	DRALORIC	CR 1206	
R873	RG 27,4KOHM+-1%TK100 1206 RESISTOR CHIP NUR VAR/ONLY MOD: 02	RG 0007.5895.00	DRALORIC	CR 1206	
R873	RG 27,4KOHM+-1%TK100 1206 RESISTOR CHIP NUR VAR/ONLY MOD: 03	RG 0007.5895.00	DRALORIC	CR 1206	
R873	RG 27,4KOHM+-1%TK100 1206 RESISTOR CHIP NUR VAR/ONLY MOD: 06	RG 0007.5895.00	DRALORIC	CR 1206	
R873	RG 27,4KOHM+-1%TK100 1206 RESISTOR CHIP NUR VAR/ONLY MOD: 07	RG 0007.5895.00	DRALORIC	CR 1206	
R873	RG 27,4KOHM+-1%TK100 1206 RESISTOR CHIP NUR VAR/ONLY MOD: 09	RG 0007.5895.00	DRALORIC	CR 1206	
R877	RG 10,0KOHM+-1%TK100 1206 RG CHIP RESISTOR NUR VAR/ONLY MOD: 02	RG 0007.0793.00	DRALORIC	CR 1206	
R877	RG 10,0KOHM+-1%TK100 1206 RG CHIP RESISTOR NUR VAR/ONLY MOD: 03	RG 0007.0793.00	DRALORIC	CR 1206	
R877	RG 10,0KOHM+-1%TK100 1206 RG CHIP RESISTOR NUR VAR/ONLY MOD: 06	RG 0007.0793.00	DRALORIC	CR 1206	
R877	RG 10,0KOHM+-1%TK100 1206 RG CHIP RESISTOR NUR VAR/ONLY MOD: 07	RG 0007.0793.00	DRALORIC	CR 1206	
R877	RG 10,0KOHM+-1%TK100 1206 RG CHIP RESISTOR NUR VAR/ONLY MOD: 09	RG 0007.0793.00	DRALORIC	CR 1206	
R890	RG 4,32KOHM+-1%TK100 1206 RESISTOR CHIP NUR VAR/ONLY MOD: 02	RG 0007.5814.00	DRALORIC	CR 1206	
R890	RG 4,32KOHM+-1%TK100 1206 RESISTOR CHIP NUR VAR/ONLY MOD: 03	RG 0007.5814.00	DRALORIC	CR 1206	
R890	RG 4,32KOHM+-1%TK100 1206 RESISTOR CHIP NUR VAR/ONLY MOD: 06	RG 0007.5814.00	DRALORIC	CR 1206	
R890	RG 4,32KOHM+-1%TK100 1206 RESISTOR CHIP NUR VAR/ONLY MOD: 07	RG 0007.5814.00	DRALORIC	CR 1206	
R890	RG 4,32KOHM+-1%TK100 1206 RESISTOR CHIP NUR VAR/ONLY MOD: 09	RG 0007.5814.00	DRALORIC	CR 1206	
R891	RG 5,62KOHM+-1%TK100 1206 CHIP RESISTOR NUR VAR/ONLY MOD: 02	RG 0007.0735.00	DRALORIC	CR 1206	
R891	RG 5,62KOHM+-1%TK100 1206 CHIP RESISTOR NUR VAR/ONLY MOD: 03	RG 0007.0735.00	DRALORIC	CR 1206	
R891	RG 5,62KOHM+-1%TK100 1206 CHIP RESISTOR NUR VAR/ONLY MOD: 06	RG 0007.0735.00	DRALORIC	CR 1206	
R891	RG 5,62KOHM+-1%TK100 1206 CHIP RESISTOR NUR VAR/ONLY MOD: 07	RG 0007.0735.00	DRALORIC	CR 1206	
R891	RG 5,62KOHM+-1%TK100 1206 CHIP RESISTOR NUR VAR/ONLY MOD: 09	RG 0007.0735.00	DRALORIC	CR 1206	

MEZ1	331 MEZ1	ÄI	Datum Date	Schaltteilliste für Parts list for	Sachnummer Stock No.	Blatt-Nr. Page
	65	10.09.01	EE DETECTOR_BOARD_2	1010.8498.01 SA	48+	

095.0026-0693

Für diese Unterlage behalten wir uns alle Rechte vor.


Kennz. Comp. No.	Benennung Designation	Sachnummer Stock No.	Hersteller Manufacturer	Bezeichnung Designation	enthalten in contained in
R891	RG 5,62KOHM+-1%TK100 1206 CHIP RESISTOR NUR VAR/ONLY MOD: 10	RG 0007.0735.00	DRALORIC	CR 1206	
R892	RG 47,5KOHM+-1%TK100 1206 RESISTOR CHIP	RG 0007.5950.00	DRALORIC	CR 1206	
R893	RG 47,5KOHM+-1%TK100 1206 RESISTOR CHIP	RG 0007.5950.00	DRALORIC	CR 1206	
R894	RG 47,5KOHM+-1%TK100 1206 RESISTOR CHIP	RG 0007.5950.00	DRALORIC	CR 1206	
R894	NUR VAR/ONLY MOD: 02 RG 47,5KOHM+-1%TK100 1206 RESISTOR CHIP	RG 0007.5950.00	DRALORIC	CR 1206	
R894	NUR VAR/ONLY MOD: 03 RG 47,5KOHM+-1%TK100 1206 RESISTOR CHIP	RG 0007.5950.00	DRALORIC	CR 1206	
R894	NUR VAR/ONLY MOD: 06 RG 47,5KOHM+-1%TK100 1206 RESISTOR CHIP	RG 0007.5950.00	DRALORIC	CR 1206	
R894	NUR VAR/ONLY MOD: 07 RG 47,5KOHM+-1%TK100 1206 RESISTOR CHIP	RG 0007.5950.00	DRALORIC	CR 1206	
R894	NUR VAR/ONLY MOD: 09 RG 47,5KOHM+-1%TK100 1206 RESISTOR CHIP	RG 0007.5950.00	DRALORIC	CR 1206	
R895	RG 33,2KOHM+-1%TK100 1206 RESISTOR CHIP	RG 0007.5914.00	DRALORIC	CR 1206	
R895	NUR VAR/ONLY MOD: 09 RG 33,2KOHM+-1%TK100 1206 RESISTOR CHIP	RG 0007.5914.00	DRALORIC	CR 1206	
R896	NUR VAR/ONLY MOD: 10 RG 100,0KOH+-1%TK100 1206 CHIP RESISTOR	RG 0007.1948.00	DRALORIC	CR 1206	
R896	NUR VAR/ONLY MOD: 09 RG 100,0KOH+-1%TK100 1206 CHIP RESISTOR	RG 0007.1948.00	DRALORIC	CR 1206	
R900	RS 0,75W20KOHM+-10% CERMET DEPOS.-CARBON POTENTIOMET NUR VAR/ONLY MOD: 11	RS 0037.7409.00	BOURNS	3006 P-XXXXX	
R901	RL 0,60W 4,75KOHM+-1%TK50 RESISTOR NUR VAR/ONLY MOD: 11	RL 0083.1097.00	PHILIPS_CO	MRS 25	
T1	LU NF-UEBERTR.O,3-4KHZ1:1 TRANSFORMER NUR VAR/ONLY MOD: 05	1056.9480.00	PIKATRON	UEP 490	
V1	AM BST70A N-E 80V MOSF MOS-FET	0823.1769.00	VALVO	BST 70 A	
V100	AM J310 N-D 25V JFET N-CHANNEL JUNCTION-FET NUR VAR/ONLY MOD: 02	0283.9031.00	SILICONIX	J310	
V100	AM J310 N-D 25V JFET N-CHANNEL JUNCTION-FET NUR VAR/ONLY MOD: 03	0283.9031.00	SILICONIX	J310	
V100	AM J310 N-D 25V JFET N-CHANNEL JUNCTION-FET NUR VAR/ONLY MOD: 06	0283.9031.00	SILICONIX	J310	
V100	AM J310 N-D 25V JFET N-CHANNEL JUNCTION-FET NUR VAR/ONLY MOD: 07	0283.9031.00	SILICONIX	J310	
V100	AM J310 N-D 25V JFET N-CHANNEL JUNCTION-FET NUR VAR/ONLY MOD: 09	0283.9031.00	SILICONIX	J310	
V101	AE HSMS-2800 SCHOTTKY SCHOTTKY DIODE NUR VAR/ONLY MOD: 02	AE 0836.8421.00	HEWLETT_PA	HSMS-2800(#L31)	
V101	AE HSMS-2800 SCHOTTKY SCHOTTKY DIODE NUR VAR/ONLY MOD: 03	AE 0836.8421.00	HEWLETT_PA	HSMS-2800(#L31)	
V101	AE HSMS-2800 SCHOTTKY SCHOTTKY DIODE NUR VAR/ONLY MOD: 06	AE 0836.8421.00	HEWLETT_PA	HSMS-2800(#L31)	

MEZ1	331 MEZ1	Äi	Datum Date	Schaltteilliste für Parts list for	Sachnummer Stock No.	Blatt-Nr. Page
		65	10.09.01	EE DETECTOR_BOARD_2	1010.8498.01 SA	49+

095.0026-0893


Für diese Unterlage behalten wir uns alle Rechte vor.

Kennz. Comp. No.	Benennung Designation	Sachnummer Stock No.	Hersteller Manufacturer	Bezeichnung Designation	enthalten in contained in
V101	AE HSMS-2800 SCHOTTKY SCHOTTKY DIODE NUR VAR/ONLY MOD: 07	AE 0836.8421.00	HEWLETT_PA	HSMS-2800(#L31)	
V101	AE HSMS-2800 SCHOTTKY SCHOTTKY DIODE NUR VAR/ONLY MOD: 09	AE 0836.8421.00	HEWLETT_PA	HSMS-2800(#L31)	
V101	AE HSMS-2800 SCHOTTKY SCHOTTKY DIODE NUR VAR/ONLY MOD: 10	AE 0836.8421.00	HEWLETT_PA	HSMS-2800(#L31)	
V102	AE HSMS-2800 SCHOTTKY SCHOTTKY DIODE NUR VAR/ONLY MOD: 02	AE 0836.8421.00	HEWLETT_PA	HSMS-2800(#L31)	
V102	AE HSMS-2800 SCHOTTKY SCHOTTKY DIODE NUR VAR/ONLY MOD: 03	AE 0836.8421.00	HEWLETT_PA	HSMS-2800(#L31)	
V102	AE HSMS-2800 SCHOTTKY SCHOTTKY DIODE NUR VAR/ONLY MOD: 06	AE 0836.8421.00	HEWLETT_PA	HSMS-2800(#L31)	
V102	AE HSMS-2800 SCHOTTKY SCHOTTKY DIODE NUR VAR/ONLY MOD: 07	AE 0836.8421.00	HEWLETT_PA	HSMS-2800(#L31)	
V102	AE HSMS-2800 SCHOTTKY SCHOTTKY DIODE NUR VAR/ONLY MOD: 09	AE 0836.8421.00	HEWLETT_PA	HSMS-2800(#L31)	
V102	AE HSMS-2800 SCHOTTKY SCHOTTKY DIODE NUR VAR/ONLY MOD: 10	AE 0836.8421.00	HEWLETT_PA	HSMS-2800(#L31)	
V205	AD BAS16 75V UDI HIGH-SPEED DIODE	AD 0007.4924.00	VALVO	BAS16 (A6P)	
V206	AE HSMS-2800 SCHOTTKY SCHOTTKY DIODE	AE 0836.8421.00	HEWLETT_PA	HSMS-2800(#L31)	
V207	AE HSMS-2800 SCHOTTKY SCHOTTKY DIODE	AE 0836.8421.00	HEWLETT_PA	HSMS-2800(#L31)	
V208	AM J174 P-D 30V JFET P-CHANNEL JUNCTION-FET	AM 0246.1882.00	SILICONIX	J174	
V210	AE BAV45 35V PICOAMPDI LOW LEAKAGE DIODE	AE 0252.5386.00	VALVO	BAV45	
V211	AE BAV45 35V PICOAMPDI LOW LEAKAGE DIODE	AE 0252.5386.00	VALVO	BAV45	
V215	AE HSMS-2800 SCHOTTKY SCHOTTKY DIODE	AE 0836.8421.00	HEWLETT_PA	HSMS-2800(#L31)	
V230	ZE AM BSV81 SELECTIERT	1010.8569.00			
V231	ZE AM BSV81 SELECT	1010.8569.00			
V231	ZE AM BSV81 SELECTIERT	1010.8569.00			
V231	ZE AM BSV81 SELECT	1010.8569.00			
V235	AK BC850B N 45V 100MA TRANSISTOR	AK 0007.7969.00	VALVO	BC850B	
V236	AK BC850B N 45V 100MA TRANSISTOR	AK 0007.7969.00	VALVO	BC850B	
V237	AD BAS16 75V UDI HIGH-SPEED DIODE	AD 0007.4924.00	VALVO	BAS16 (A6P)	
V287	AE BZV55/C7V5 0.5W ZDI ZENER DIODE	AE 0007.3428.00	PHILIPS_SE	BZV55B7V5	
V300	AE BAV45 35V PICOAMPDI LOW LEAKAGE DIODE	AE 0252.5386.00	VALVO	BAV45	
V350	AE BAV45 35V PICOAMPDI LOW LEAKAGE DIODE	AE 0252.5386.00	VALVO	BAV45	
V410	AE HSMS-2800 SCHOTTKY SCHOTTKY DIODE	AE 0836.8421.00	HEWLETT_PA	HSMS-2800(#L31)	
V411	AE HSMS-2800 SCHOTTKY SCHOTTKY DIODE	AE 0836.8421.00	HEWLETT_PA	HSMS-2800(#L31)	
V412	AE BAV45 35V PICOAMPDI LOW LEAKAGE DIODE	AE 0252.5386.00	VALVO	BAV45	
V435	AM J174 P-D 30V JFET P-CHANNEL JUNCTION-FET	AM 0246.1882.00	SILICONIX	J174	
V480	AD BAS16 75V UDI HIGH-SPEED DIODE	AD 0007.4924.00	VALVO	BAS16 (A6P)	
V481	AD BAS16 75V UDI HIGH-SPEED DIODE	AD 0007.4924.00	VALVO	BAS16 (A6P)	
V503	AD BAS16 75V UDI HIGH-SPEED DIODE	AD 0007.4924.00	VALVO	BAS16 (A6P)	
V516	AD BAS16 75V UDI HIGH-SPEED DIODE	AD 0007.4924.00	VALVO	BAS16 (A6P)	
V516	NUR VAR/ONLY MOD: 04				
V516	AD BAS16 75V UDI HIGH-SPEED DIODE NUR VAR/ONLY MOD: 05	AD 0007.4924.00	VALVO	BAS16 (A6P)	

MEZ1	331 MEZ1	ÄI	Datum Date	Schaltteilliste für Parts list for	Sachnummer Stock No.	Blatt-Nr. Page
		65	10.09.01	EE DETECTOR_BOARD_2	1010.8498.01 SA	50+

Für diese Unterlage behalten wir uns alle Rechte vor.


Kennz. Comp. No.	Benennung Designation	Sachnummer Stock No.	Hersteller Manufacturer	Bezeichnung Designation	enthalten in contained in
V520	AE BAV45 35V PICOAMPDI LOW LEAKAGE DIODE	AE 0252.5386.00	VALVO	BAV45	
V521	AK MAT01AH NPN 45V DUAL DUAL-TRANSISTOR	0257.4842.00	PMI	MAT01AH	
V522	AE BAV45 35V PICOAMPDI LOW LEAKAGE DIODE	AE 0252.5386.00	VALVO	BAV45	
V530	AD BAS16 75V UDI HIGH-SPEED DIODE	AD 0007.4924.00	VALVO	BAS16 (A6P)	
V540	AE HSMS-2800 SCHOTTKY SCHOTTKY DIODE	AE 0836.8421.00	HEWLETT_PA	HSMS-2800(#L31)	
V610	AE BZV55/C10 0.5W ZDI ZENER DIODE	AE 0006.9880.00	PHILIPS_SE	BZV55C10	
V611	AM BSV80 N-D 40V JFET JUNCTION FET	AM 0010.8491.00	VALVO	BSV80	
V612	AK BCX70H N 45V 100MA TRANSISTOR	AK 0007.3105.00	VALVO	BCX 70 H	
V620	AM BST70A N-E 80V MOSF MOS-FET	0823.1769.00	VALVO	BST 70 A	
V700	AD 1N4448 75V UDI DIODE	AD 0012.0700.00	PHILIPS_SE	1N4448 "	
V701	NUR VAR/ONLY MOD: 11 AK BC550B N 45V 100MA TRANSISTOR	AK 0209.8570.00	SIEMENS	BC550B	
V708	NUR VAR/ONLY MOD: 11 AK BCP68-16 N 20V 1A MEDIUM POWER TRANSISTOR	AK 0008.2019.00	PHILIPS	BCP68-25	
V708	NUR VAR/ONLY MOD: 02 AK BCP68-16 N 20V 1A MEDIUM POWER TRANSISTOR	AK 0008.2019.00	PHILIPS	BCP68-25	
V708	NUR VAR/ONLY MOD: 03 AK BCP68-16 N 20V 1A MEDIUM POWER TRANSISTOR	AK 0008.2019.00	PHILIPS	BCP68-25	
V708	NUR VAR/ONLY MOD: 06 AK BCP68-16 N 20V 1A MEDIUM POWER TRANSISTOR	AK 0008.2019.00	PHILIPS	BCP68-25	
V708	NUR VAR/ONLY MOD: 07 AK BCP68-16 N 20V 1A MEDIUM POWER TRANSISTOR	AK 0008.2019.00	PHILIPS	BCP68-25	
V708	NUR VAR/ONLY MOD: 09 AK BCP68-16 N 20V 1A MEDIUM POWER TRANSISTOR	AK 0008.2019.00	PHILIPS	BCP68-25	
V709	AE BZX79/B9V1 0,5W ZDI ZENER DIODE	AE 0491.7507.00	VALVO	BZX79B9V1	
V709	NUR VAR/ONLY MOD: 02 AE BZX79/B9V1 0,5W ZDI ZENER DIODE	AE 0491.7507.00	VALVO	BZX79B9V1	
V709	NUR VAR/ONLY MOD: 03 AE BZX79/B9V1 0,5W ZDI ZENER DIODE	AE 0491.7507.00	VALVO	BZX79B9V1	
V709	NUR VAR/ONLY MOD: 06 AE BZX79/B9V1 0,5W ZDI ZENER DIODE	AE 0491.7507.00	VALVO	BZX79B9V1	
V709	NUR VAR/ONLY MOD: 07 AE BZX79/B9V1 0,5W ZDI ZENER DIODE	AE 0491.7507.00	VALVO	BZX79B9V1	
V709	NUR VAR/ONLY MOD: 09 AE BZX79/B9V1 0,5W ZDI ZENER DIODE	AE 0491.7507.00	VALVO	BZX79B9V1	
V710	NUR VAR/ONLY MOD: 10 AD BAS16 75V UDI HIGH-SPEED DIODE	AD 0007.4924.00	VALVO	BAS16 (A6P)	
V710	NUR VAR/ONLY MOD: 02 AD BAS16 75V UDI HIGH-SPEED DIODE	AD 0007.4924.00	VALVO	BAS16 (A6P)	
V710	NUR VAR/ONLY MOD: 03 AD BAS16 75V UDI HIGH-SPEED DIODE	AD 0007.4924.00	VALVO	BAS16 (A6P)	
V710	NUR VAR/ONLY MOD: 06 AD BAS16 75V UDI HIGH-SPEED DIODE	AD 0007.4924.00	VALVO	BAS16 (A6P)	
V710	NUR VAR/ONLY MOD: 07 AD BAS16 75V UDI HIGH-SPEED DIODE	AD 0007.4924.00	VALVO	BAS16 (A6P)	
V710	NUR VAR/ONLY MOD: 09 AD BAS16 75V UDI HIGH-SPEED DIODE	AD 0007.4924.00	VALVO	BAS16 (A6P)	

MEZ1	331 MEZ1	ÄI	Datum Date	Schaltteilliste für Parts list for	Sachnummer Stock No.	Blatt-Nr. Page
		65	10.09.01	EE DETECTOR_BOARD_2	1010.8498.01 SA	51+

095.0026-0893

Für diese Unterlage behalten wir uns alle Rechte vor.


Kennz. Comp. No.	Benennung Designation	Sachnummer Stock No.	Hersteller Manufacturer	Bezeichnung Designation	enthalten in contained in
V711	AD BAS16 75V UDI HIGH-SPEED DIODE NUR VAR/ONLY MOD: 02	AD 0007.4924.00	VALVO	BAS16 (A6P)	
V711	AD BAS16 75V UDI HIGH-SPEED DIODE NUR VAR/ONLY MOD: 03	AD 0007.4924.00	VALVO	BAS16 (A6P)	
V711	AD BAS16 75V UDI HIGH-SPEED DIODE NUR VAR/ONLY MOD: 06	AD 0007.4924.00	VALVO	BAS16 (A6P)	
V711	AD BAS16 75V UDI HIGH-SPEED DIODE NUR VAR/ONLY MOD: 07	AD 0007.4924.00	VALVO	BAS16 (A6P)	
V711	AD BAS16 75V UDI HIGH-SPEED DIODE NUR VAR/ONLY MOD: 09	AD 0007.4924.00	VALVO	BAS16 (A6P)	
V712	AE BA682 35V 100MA BDSWI VHF BAND SWITCHING DIODE NUR VAR/ONLY MOD: 02	AE 0006.9797.00	VALVO	BA682	
V712	AE BA682 35V 100MA BDSWI VHF BAND SWITCHING DIODE NUR VAR/ONLY MOD: 03	AE 0006.9797.00	VALVO	BA682	
V712	AE BA682 35V 100MA BDSWI VHF BAND SWITCHING DIODE NUR VAR/ONLY MOD: 06	AE 0006.9797.00	VALVO	BA682	
V712	AE BA682 35V 100MA BDSWI VHF BAND SWITCHING DIODE NUR VAR/ONLY MOD: 07	AE 0006.9797.00	VALVO	BA682	
V712	AE BA682 35V 100MA BDSWI VHF BAND SWITCHING DIODE NUR VAR/ONLY MOD: 09	AE 0006.9797.00	VALVO	BA682	
V712	AE BA682 35V 100MA BDSWI VHF BAND SWITCHING DIODE NUR VAR/ONLY MOD: 10	AE 0006.9797.00	VALVO	BA682	
V728	AE BA682 35V 100MA BDSWI VHF BAND SWITCHING DIODE NUR VAR/ONLY MOD: 02	AE 0006.9797.00	VALVO	BA682	
V728	AE BA682 35V 100MA BDSWI VHF BAND SWITCHING DIODE NUR VAR/ONLY MOD: 03	AE 0006.9797.00	VALVO	BA682	
V728	AE BA682 35V 100MA BDSWI VHF BAND SWITCHING DIODE NUR VAR/ONLY MOD: 06	AE 0006.9797.00	VALVO	BA682	
V728	AE BA682 35V 100MA BDSWI VHF BAND SWITCHING DIODE NUR VAR/ONLY MOD: 07	AE 0006.9797.00	VALVO	BA682	
V728	AE BA682 35V 100MA BDSWI VHF BAND SWITCHING DIODE NUR VAR/ONLY MOD: 09	AE 0006.9797.00	VALVO	BA682	
V728	AE BA682 35V 100MA BDSWI VHF BAND SWITCHING DIODE NUR VAR/ONLY MOD: 10	AE 0006.9797.00	VALVO	BA682	
V731	AE BA682 35V 100MA BDSWI VHF BAND SWITCHING DIODE NUR VAR/ONLY MOD: 02	AE 0006.9797.00	VALVO	BA682	
V731	AE BA682 35V 100MA BDSWI VHF BAND SWITCHING DIODE NUR VAR/ONLY MOD: 03	AE 0006.9797.00	VALVO	BA682	
V731	AE BA682 35V 100MA BDSWI VHF BAND SWITCHING DIODE NUR VAR/ONLY MOD: 06	AE 0006.9797.00	VALVO	BA682	
V731	AE BA682 35V 100MA BDSWI VHF BAND SWITCHING DIODE NUR VAR/ONLY MOD: 07	AE 0006.9797.00	VALVO	BA682	
V731	AE BA682 35V 100MA BDSWI VHF BAND SWITCHING DIODE NUR VAR/ONLY MOD: 09	AE 0006.9797.00	VALVO	BA682	
V731	AE BA682 35V 100MA BDSWI VHF BAND SWITCHING DIODE NUR VAR/ONLY MOD: 10	AE 0006.9797.00	VALVO	BA682	
V732	AE BA682 35V 100MA BDSWI VHF BAND SWITCHING DIODE NUR VAR/ONLY MOD: 02	AE 0006.9797.00	VALVO	BA682	
V732	AE BA682 35V 100MA BDSWI VHF BAND SWITCHING DIODE NUR VAR/ONLY MOD: 03	AE 0006.9797.00	VALVO	BA682	

MEZ1	331 MEZ1	Äi	Datum Date	Schalttailliste für Parts list for	Sachnummer Stock No.	Blatt-Nr. Page
	65	10.09.01	EE DETECTOR_BOARD_2	1010.8498.01 SA	52+	

095.0026-0693

Für diese Unterlage behalten wir uns alle Rechte vor.


Kannz. Comp. No.	Benennung Designation	Sachnummer Stock No.	Hersteller Manufacturer	Bezeichnung Designation	enthalten in contained in
V732	AE BA682 35V 100MA BDSWI VHF BAND SWITCHING DIODE NUR VAR/ONLY MOD: 06	AE 0006.9797.00	VALVO	BA682	
V732	AE BA682 35V 100MA BDSWI VHF BAND SWITCHING DIODE NUR VAR/ONLY MOD: 07	AE 0006.9797.00	VALVO	BA682	
V732	AE BA682 35V 100MA BDSWI VHF BAND SWITCHING DIODE NUR VAR/ONLY MOD: 09	AE 0006.9797.00	VALVO	BA682	
V732	AE BA682 35V 100MA BDSWI VHF BAND SWITCHING DIODE NUR VAR/ONLY MOD: 10	AE 0006.9797.00	VALVO	BA682	
V740	AE BZV55/C3V3 0.5W ZDI ZENER DIODE NUR VAR/ONLY MOD: 02	0006.9800.00	PHILIPS_SE	BZV55B3V3	
V740	AE BZV55/C3V3 0.5W ZDI ZENER DIODE NUR VAR/ONLY MOD: 03	0006.9800.00	PHILIPS_SE	BZV55B3V3	
V740	AE BZV55/C3V3 0.5W ZDI ZENER DIODE NUR VAR/ONLY MOD: 06	0006.9800.00	PHILIPS_SE	BZV55B3V3	
V740	AE BZV55/C3V3 0.5W ZDI ZENER DIODE NUR VAR/ONLY MOD: 07	0006.9800.00	PHILIPS_SE	BZV55B3V3	
V740	AE BZV55/C3V3 0.5W ZDI ZENER DIODE NUR VAR/ONLY MOD: 09	0006.9800.00	PHILIPS_SE	BZV55B3V3	
V740	AE BZV55/C3V3 0.5W ZDI ZENER DIODE NUR VAR/ONLY MOD: 10	0006.9800.00	PHILIPS_SE	BZV55B3V3	
V746	AM J310 N-D 25V JFET N-CHANNEL JUNCTION-FET NUR VAR/ONLY MOD: 02 03 06 07 09 10	0283.9031.00	SILICONIX	J310	
V765	AE BB405B 18-2.2PF CDI TUNING DIODE NUR VAR/ONLY MOD: 02	0596.6839.00	PHILIPS	BB405B	
V765	AE BB405B 18-2.2PF CDI TUNING DIODE NUR VAR/ONLY MOD: 03	0596.6839.00	PHILIPS	BB405B	
V765	AE BB405B 18-2.2PF CDI TUNING DIODE NUR VAR/ONLY MOD: 06	0596.6839.00	PHILIPS	BB405B	
V765	AE BB405B 18-2.2PF CDI TUNING DIODE NUR VAR/ONLY MOD: 07	0596.6839.00	PHILIPS	BB405B	
V765	AE BB405B 18-2.2PF CDI TUNING DIODE NUR VAR/ONLY MOD: 09	0596.6839.00	PHILIPS	BB405B	
V765	AE BB405B 18-2.2PF CDI TUNING DIODE NUR VAR/ONLY MOD: 10	0596.6839.00	PHILIPS	BB405B	
V791	AK BCX70H N 45V 100MA TRANSISTOR NUR VAR/ONLY MOD: 02	AK 0007.3105.00	VALVO	BCX 70 H	
V791	AK BCX70H N 45V 100MA TRANSISTOR NUR VAR/ONLY MOD: 03	AK 0007.3105.00	VALVO	BCX 70 H	
V791	AK BCX70H N 45V 100MA TRANSISTOR NUR VAR/ONLY MOD: 06	AK 0007.3105.00	VALVO	BCX 70 H	
V791	AK BCX70H N 45V 100MA TRANSISTOR NUR VAR/ONLY MOD: 07	AK 0007.3105.00	VALVO	BCX 70 H	
V791	AK BCX70H N 45V 100MA TRANSISTOR NUR VAR/ONLY MOD: 09	AK 0007.3105.00	VALVO	BCX 70 H	
V791	AK BCX70H N 45V 100MA TRANSISTOR NUR VAR/ONLY MOD: 10	AK 0007.3105.00	VALVO	BCX 70 H	
V794	AK BCX70H N 45V 100MA TRANSISTOR NUR VAR/ONLY MOD: 02	AK 0007.3105.00	VALVO	BCX 70 H	
V794	AK BCX70H N 45V 100MA TRANSISTOR NUR VAR/ONLY MOD: 03	AK 0007.3105.00	VALVO	BCX 70 H	
V794	AK BCX70H N 45V 100MA TRANSISTOR NUR VAR/ONLY MOD: 06	AK 0007.3105.00	VALVO	BCX 70 H	

MEZ1	331 MEZ1	ÄI	Datum Date	Schaltteilliste für Parts list for	Sachnummer Stock No.	Blatt-Nr. Page
	65	10.09.01	EE DETECTOR_BOARD_2	1010.8498.01 SA	53+	

095.0026-0893

Für diese Unterlage behalten wir uns alle Rechte vor.


Kennz. Comp. No.	Benennung Designation	Sachnummer Stock No.	Hersteller Manufacturer	Bezeichnung Designation	enthalten in contained in
V794	AK BCX70H N 45V 100MA TRANSISTOR NUR VAR/ONLY MOD: 07	AK 0007.3105.00	VALVO	BCX 70 H	
V794	AK BCX70H N 45V 100MA TRANSISTOR NUR VAR/ONLY MOD: 09	AK 0007.3105.00	VALVO	BCX 70 H	
V794	AK BCX70H N 45V 100MA TRANSISTOR NUR VAR/ONLY MOD: 10	AK 0007.3105.00	VALVO	BCX 70 H	
V800	AE HSMS-2800 SCHOTTKY	AE 0836.8421.00	HEWLETT_PA	HSMS-2800(#L31)	
..802	SCHOTTKY DIODE				
V806	AE BZV55/C3V3 0.5W ZDI ZENER DIODE NUR VAR/ONLY MOD: 02	0006.9800.00	PHILIPS_SE	BZV55B3V3	
..806					
..806					
..806					
..806					
..809					
V809	AE BZV55/C3V3 0.5W ZDI ZENER DIODE NUR VAR/ONLY MOD: 03	0006.9800.00	PHILIPS_SE	BZV55B3V3	
V809	AE BZV55/C3V3 0.5W ZDI ZENER DIODE NUR VAR/ONLY MOD: 06	0006.9800.00	PHILIPS_SE	BZV55B3V3	
V809	AE BZV55/C3V3 0.5W ZDI ZENER DIODE NUR VAR/ONLY MOD: 07	0006.9800.00	PHILIPS_SE	BZV55B3V3	
V809	AE BZV55/C3V3 0.5W ZDI ZENER DIODE NUR VAR/ONLY MOD: 09	0006.9800.00	PHILIPS_SE	BZV55B3V3	
V810	NUR VAR/ONLY MOD: 10 AD BAS16 75V UDI HIGH-SPEED DIODE NUR VAR/ONLY MOD: 02	AD 0007.4924.00	VALVO	BAS16 (A6P)	
V810	AD BAS16 75V UDI HIGH-SPEED DIODE NUR VAR/ONLY MOD: 03	AD 0007.4924.00	VALVO	BAS16 (A6P)	
V810	AD BAS16 75V UDI HIGH-SPEED DIODE NUR VAR/ONLY MOD: 06	AD 0007.4924.00	VALVO	BAS16 (A6P)	
V810	AD BAS16 75V UDI HIGH-SPEED DIODE NUR VAR/ONLY MOD: 07	AD 0007.4924.00	VALVO	BAS16 (A6P)	
V810	AD BAS16 75V UDI HIGH-SPEED DIODE NUR VAR/ONLY MOD: 09	AD 0007.4924.00	VALVO	BAS16 (A6P)	
V810	AD BAS16 75V UDI HIGH-SPEED DIODE NUR VAR/ONLY MOD: 10	AD 0007.4924.00	VALVO	BAS16 (A6P)	
V811	AD BAS16 75V UDI HIGH-SPEED DIODE NUR VAR/ONLY MOD: 02	AD 0007.4924.00	VALVO	BAS16 (A6P)	
V811	AD BAS16 75V UDI HIGH-SPEED DIODE NUR VAR/ONLY MOD: 03	AD 0007.4924.00	VALVO	BAS16 (A6P)	
V811	AD BAS16 75V UDI HIGH-SPEED DIODE NUR VAR/ONLY MOD: 06	AD 0007.4924.00	VALVO	BAS16 (A6P)	
V811	AD BAS16 75V UDI HIGH-SPEED DIODE NUR VAR/ONLY MOD: 07	AD 0007.4924.00	VALVO	BAS16 (A6P)	
V811	AD BAS16 75V UDI HIGH-SPEED DIODE NUR VAR/ONLY MOD: 09	AD 0007.4924.00	VALVO	BAS16 (A6P)	
V823	AK BCX70H N 45V 100MA TRANSISTOR	AK 0007.3105.00	VALVO	BCX 70 H	
V825	AM 2N6659 N-E 35V MOSF 6W MOS-FET	0303.9324.12	SILICONIX	2N6659	
V875	AD BAS16 75V UDI HIGH-SPEED DIODE NUR VAR/ONLY MOD: 02	AD 0007.4924.00	VALVO	BAS16 (A6P)	

MEZ1	331 MEZ1	Äi	Datum Date	Schaltteilliste für Parts list for	Sachnummer Stock No.	Blatt-Nr. Page
	65	10.09.01	EE DETECTOR_BOARD_2	1010.8498.01 SA	54+	

095.0026-0693

Für diese Unterlage behalten wir uns alle Rechte vor.


Kannz. Comp. No.	Benennung Designation	Sachnummer Stock No.	Hersteller Manufacturer	Bezeichnung Designation	enthalten in contained in
V875	AD BAS16 75V UDI HIGH-SPEED DIODE NUR VAR/ONLY MOD: 03	AD 0007.4924.00	VALVO	BAS16 (A6P)	
V875	AD BAS16 75V UDI HIGH-SPEED DIODE NUR VAR/ONLY MOD: 06	AD 0007.4924.00	VALVO	BAS16 (A6P)	
V875	AD BAS16 75V UDI HIGH-SPEED DIODE NUR VAR/ONLY MOD: 07	AD 0007.4924.00	VALVO	BAS16 (A6P)	
V875	AD BAS16 75V UDI HIGH-SPEED DIODE NUR VAR/ONLY MOD: 09	AD 0007.4924.00	VALVO	BAS16 (A6P)	
V877	AE BZV55/C3V3 0.5W ZDI ZENER DIODE NUR VAR/ONLY MOD: 02	0006.9800.00	PHILIPS_SE	BZV55B3V3	
V877	AE BZV55/C3V3 0.5W ZDI ZENER DIODE NUR VAR/ONLY MOD: 03	0006.9800.00	PHILIPS_SE	BZV55B3V3	
V877	AE BZV55/C3V3 0.5W ZDI ZENER DIODE NUR VAR/ONLY MOD: 06	0006.9800.00	PHILIPS_SE	BZV55B3V3	
V877	AE BZV55/C3V3 0.5W ZDI ZENER DIODE NUR VAR/ONLY MOD: 07	0006.9800.00	PHILIPS_SE	BZV55B3V3	
V877	AE BZV55/C3V3 0.5W ZDI ZENER DIODE NUR VAR/ONLY MOD: 09	0006.9800.00	PHILIPS_SE	BZV55B3V3	
V878	AE BZV55/C3V3 0.5W ZDI ZENER DIODE NUR VAR/ONLY MOD: 02	0006.9800.00	PHILIPS_SE	BZV55B3V3	
V878	AE BZV55/C3V3 0.5W ZDI ZENER DIODE NUR VAR/ONLY MOD: 03	0006.9800.00	PHILIPS_SE	BZV55B3V3	
V878	AE BZV55/C3V3 0.5W ZDI ZENER DIODE NUR VAR/ONLY MOD: 06	0006.9800.00	PHILIPS_SE	BZV55B3V3	
V878	AE BZV55/C3V3 0.5W ZDI ZENER DIODE NUR VAR/ONLY MOD: 07	0006.9800.00	PHILIPS_SE	BZV55B3V3	
V878	AE BZV55/C3V3 0.5W ZDI ZENER DIODE NUR VAR/ONLY MOD: 09	0006.9800.00	PHILIPS_SE	BZV55B3V3	
V890	AK BCX71J P 45V 100MA PNP TRANSISTOR NUR VAR/ONLY MOD: 02	AK 0007.2096.00	VALVO	BCX71J GEGURTET	
V890	AK BCX71J P 45V 100MA PNP TRANSISTOR NUR VAR/ONLY MOD: 03	AK 0007.2096.00	VALVO	BCX71J GEGURTET	
V890	AK BCX71J P 45V 100MA PNP TRANSISTOR NUR VAR/ONLY MOD: 06	AK 0007.2096.00	VALVO	BCX71J GEGURTET	
V890	AK BCX71J P 45V 100MA PNP TRANSISTOR NUR VAR/ONLY MOD: 07	AK 0007.2096.00	VALVO	BCX71J GEGURTET	
V890	AK BCX71J P 45V 100MA PNP TRANSISTOR NUR VAR/ONLY MOD: 09	AK 0007.2096.00	VALVO	BCX71J GEGURTET	
V895	AK BC850B N 45V 100MA TRANSISTOR NUR VAR/ONLY MOD: 09	AK 0007.7969.00	VALVO	BC850B	
V895	AK BC850B N 45V 100MA TRANSISTOR NUR VAR/ONLY MOD: 10	AK 0007.7969.00	VALVO	BC850B	
X18	FP STECKERLEISTE 64POL. CONNECTOR	FP 0008.5730.00	HARTING	09 03 364 6921	

MEZ1	331 MEZ1	Äi	Datum Date	Schaltteilliste für Parts list for	Sachnummer Stock No.	Blatt-Nr. Page
		65	10.09.01	EE DETECTOR_BOARD_2	1010.8498.01 SA	55+

095.0028-0693

Für diese Unterlage behalten wir uns alle Rechte vor.

Kennz. Comp. No.	Benennung Designation	Sachnummer Stock No.	Hersteller Manufacturer	Bezeichnung Designation	enthalten in contained in
X24	FP STIFTFLEISTE 2P.R2,54 PIN CONNECTOR	FP 0009.5992.00			
X25	FP STIFTFLEISTE 2P.R2,54 PIN CONNECTOR	FP 0009.5992.00			
X27	FP STIFTFLEISTE 2P.R2,54 PIN CONNECTOR	FP 0009.5992.00			
..29					
X31	FP STIFTFLEISTE 2P.R2,54 PIN CONNECTOR	FP 0009.5992.00			
X32	FP STIFTFLEISTE 3P.R2,54 PIN CONNECTOR	FP 0009.6101.00			
X41	FP STIFTFLEISTE 2P.R2,54 PIN CONNECTOR	FP 0009.5992.00			
X43	FP STIFTFLEISTE 2P.R2,54 PIN CONNECTOR	FP 0009.5992.00			
X45	FP STIFTFLEISTE 2P.R2,54 PIN CONNECTOR	FP 0009.5992.00			
X46	FP STIFTFLEISTE 2P.R2,54 PIN CONNECTOR	FP 0009.5992.00			
X47	FP STIFTFLEISTE 3P.R2,54 PIN CONNECTOR	FP 0009.6101.00			
X49	FP STIFTFLEISTE 3P.R2,54 PIN CONNECTOR	FP 0009.6101.00			
X50	FP STIFTFLEISTE 2P.R2,54 PIN CONNECTOR	FP 0009.5992.00			
X51	FP STIFTFLEISTE 2P.R2,54 PIN CONNECTOR	FP 0009.5992.00			
X52	FP STIFTFLEISTE 4P.R2,54 PIN CONNECTOR	FP 0009.6147.00			
X54	FP STIFTFLEISTE 2P.R2,54 PIN CONNECTOR	FP 0009.5992.00			
X57	FP STIFTFLEISTE 3P.R2,54 PIN CONNECTOR	FP 0009.6101.00			
X58	FP STIFTFLEISTE 3P.R2,54 PIN CONNECTOR	FP 0009.6101.00			
X64	FP STIFTFLEISTE 4P.R2,54 PIN CONNECTOR	FP 0009.6147.00			
X76	FP STIFTFLEISTE 4P.R2,54 PIN CONNECTOR	FP 0009.6147.00			
X76	NUR VAR/ONLY MOD: 02 FP STIFTFLEISTE 4P.R2,54 PIN CONNECTOR	FP 0009.6147.00			
X76	NUR VAR/ONLY MOD: 03 FP STIFTFLEISTE 4P.R2,54 PIN CONNECTOR	FP 0009.6147.00			
X76	NUR VAR/ONLY MOD: 06 FP STIFTFLEISTE 4P.R2,54 PIN CONNECTOR	FP 0009.6147.00			
X76	NUR VAR/ONLY MOD: 07 FP STIFTFLEISTE 4P.R2,54 PIN CONNECTOR	FP 0009.6147.00			
X76	NUR VAR/ONLY MOD: 09 FP STIFTFLEISTE 4P.R2,54 PIN CONNECTOR	FP 0009.6147.00			
X82	FP STIFTFLEISTE 3P.R2,54 PIN CONNECTOR	FP 0009.6101.00			
X183	FJ EINBAUSTECKER F.GS SMB ANGLE CONNECTOR	FJ 0602.8804.00	IMS	81.1524.201 (203)	
X187	FJ EINBAUSTECKER F.GS SMB ANGLE CONNECTOR	FJ 0602.8804.00	IMS	81.1524.201 (203)	
X187	NUR VAR/ONLY MOD: 02 FJ EINBAUSTECKER F.GS SMB ANGLE CONNECTOR	FJ 0602.8804.00	IMS	81.1524.201 (203)	
X187	NUR VAR/ONLY MOD: 03 FJ EINBAUSTECKER F.GS SMB ANGLE CONNECTOR	FJ 0602.8804.00	IMS	81.1524.201 (203)	
X187	NUR VAR/ONLY MOD: 06 FJ EINBAUSTECKER F.GS SMB ANGLE CONNECTOR	FJ 0602.8804.00	IMS	81.1524.201 (203)	
X187	NUR VAR/ONLY MOD: 07 FJ EINBAUSTECKER F.GS SMB ANGLE CONNECTOR	FJ 0602.8804.00	IMS	81.1524.201 (203)	
X187	NUR VAR/ONLY MOD: 09 FJ EINBAUSTECKER F.GS SMB ANGLE CONNECTOR	FJ 0602.8804.00	IMS	81.1524.201 (203)	
X521	NUR VAR/ONLY MOD: 10 FP STIFTFLEISTE 2P.R2,54 PIN CONNECTOR	FP 0009.5992.00			

MEZ1	331 MEZ1	ÄI	Datum Date	Schaltteilliste für Parts list for	Sachnummer Stock No.	Blatt-Nr. Page
		65	10.09.01	EE DETECTOR_BOARD_2	1010.8498.01 SA	56-

095.0026-0693

XY-Liste

XY List

Erklärung der Spaltenbezeichnungen:

- Part:** Bauelement-Kennzeichen.
- Side:** Leiterplatten-Seite, auf der sich das Bauelement befindet.
- X/Y:** Koordinaten (Millimeter) des Bauelementes auf der Leiterplatte bezogen auf den Nullpunkt.
- SQR, PG:** Planquadrat und Seite des Schaltbildes für das jeweilige Bauelement.

Explanation of column designations:

- Part:** Identification of instrument part.
- Side:** Side of the PC board on which instrument part is positioned.
- X/Y:** Coordinates (millimeter) of the component on the PC board in reference to zero point.
- SQR, PG:** Square and page of the diagram for the respective instrument part.

Service-Relevante Bauteile / Service-Relevant Components																	
Part	Side	X	Y	Sqr	Pg	Part	Side	X	Y	Sqr	Pg	Part	Side	X	Y	Sqr	Pg
C728	B	236	107	9E	8	R340	B	93	125	10D	4	X18D	B	187	13		
C734	B	251	107	10E	8	R345	B	88	142	11C	4	X24	B	116	81	7E	3
L727	B	231	95	9E	8	R405	B	33	18	4E	5	X25	B	88	93	11E	3
L760	B	214	170	10C	8	R410	B	161	177	6D	5	X28	B	104	80	7C	3
P1	B	100	58	6C	2	R425	B	126	187	9D	5	X29	B	91	93	11D	3
P2	B	100	67	6B	2	R426	B	117	169	9D	5	X32	B	88	131	11D	4
P30	B	141	145	4D	4	R460	B	93	160	15D	5	X46	B	105	184	10E	5
P31	B	173	133	3D	4	R470	B	110	115	10B	5	X47	B	88	159	16D	5
P52	B	56	169	7C	6	R505	B	55	121	5D	6	X49	B	87	20	2C	5
P57	B	43	74	14D	6	R524	B	64	180	7E	6	X50	B	66	138	5D	6
P63	B	46	37	6D	7	R529	B	53	180	8C	6	X51	B	64	138	5D	6
P64	B	46	39	8D	7	R532	B	66	142	7C	6	X52	B	61	138	6D	6
P71	B	206	143	4A	9	R539	B	30	124	10E	6	X57	B	29	72	12D	6
P79	B	191	166	5B	8	R571	B	34	72	12E	6	X64	B	19	47	6E	7
P80	B	211	123	4D	9	R630	B	10	173	7B	7	X76	B	201	152	8B	8
P81	B	225	62	9D	9	R631	B	18	173	7B	7	X82	B	225	58	10D	9
P89	B	229	132	2B	9	R652	B	34	186	9E	7	X82	B	225	58	7B	1
R202	B	157	78	4E	3	R654	B	24	186	10E	7	X183	B	47	18	4F	5
R237	B	98	77	9D	3	X18A	B	187	13	1F	2	X187	B	265	18	1D	8
R307	B	157	144	3E	4	X18C	B	187	13	1F	2	X521	B	53	156	7D	6

Nicht-Service-Relevante Bauteile / Non-Service-Relevant Components																	
Part	Side	X	Y	Sqr	Pg	Part	Side	X	Y	Sqr	Pg	Part	Side	X	Y	Sqr	Pg
B730	B	241	112	9E	8	C26	A	164	27	3C	2	C272	A	77	74	4D	3
B743	B	250	145	5D	8	C27	A	169	39	3C	2	C275	A	70	64	10C	3
B766	B	215	148	9B	8	C28	A	159	39	3C	2	C282	A	76	91	3B	3
C1	A	159	27	3E	2	C29	B	161	41	9E	2	C286	B	68	75	9C	3
C2	A	98	30	3F	2	C30	A	108	41	6D	2	C287	A	58	72	6B	3
C3	A	98	36	3F	2	C31	A	122	42	6D	2	C288	B	68	83	9C	3
C4	A	103	27	3E	2	C32	A	133	45	7D	2	C290	A	55	77	4C	3
C5	A	103	39	3E	2	C33	A	138	45	6C	2	C292	A	73	84	2C	3
C6	A	113	30	3E	2	C34	A	149	39	6C	2	C301	A	158	128	2C	4
C7	A	113	39	3E	2	C35	A	164	39	7C	2	C302	A	166	137	3D	4
C8	A	194	30	3D	2	C36	A	160	56	5C	2	C303	A	156	128	3C	4
C10	A	189	30	3E	2	C40	B	116	42	3A	2	C304	A	156	139	3D	4
C11	A	194	36	3E	2	C41	B	95	46	3A	2	C311	A	166	140	3E	4
C12	A	184	30	3D	2	C42	B	89	46	3A	2	C319	A	142	129	6B	4
C13	A	189	36	3D	2	C100	A	271	62	2E	8	C320	B	130	124	5D	4
C14	A	187	35	3D	2	C101	A	260	60	3E	8	C321	B	128	128	6D	4
C15	A	184	36	3D	2	C102	A	257	65	3E	8	C322	B	145	127	6D	4
C16	A	174	30	3D	2	C103	A	243	60	4E	8	C323	B	150	127	7D	4
C17	A	179	36	3D	2	C200	A	140	84	6E	3	C325	A	130	139	5C	4
C18	A	177	31	3C	2	C201	A	146	85	6E	3	C329	A	123	141	8B	4
C19	A	174	39	3C	2	C211	B	126	88	7D	3	C330	B	110	133	8D	4
C20	A	149	27	3C	2	C240	B	141	93	2E	3	C331	B	116	133	9D	4
C21	A	138	30	3B	2	C241	B	154	92	2E	3	C332	B	122	137	9D	4
C22	A	197	44	4D	2	C255	A	77	61	2D	3	C333	B	123	134	10D	4
C23	A	144	30	3B	2	C256	A	79	65	2D	3	C350	A	98	141	9C	4
C24	A	154	39	3C	2	C257	A	74	61	2D	3	C404	A	30	18	3E	5
C25	A	132	30	3B	2	C270	A	73	79	9C	3	C405	A	22	15	4E	5

MENP	WY	Datum	XY-Liste fuer	Sachnummer	Aei	Blatt
		Date	XY-list for	Stock-No.		Page
		98-03-16	EE DETECTOR_BOARD_2	1010.8498.01 XY	10.00	1+
ROHDE & SCHWARZ			DETECTOR_BOARD_2			

Part	Side	X	Y	Sqr	Pg	Part	Side	X	Y	Sqr	Pg	Part	Side	X	Y	Sqr	Pg
C406	A	18	24	4D	5	C624	A	97	67	6A	2	C803	A	224	126	4D	9
C407	A	55	22	3B	5	C625	A	43	36	6C	7	C811	A	227	50	10D	9
C408	A	64	16	4B	5	C640	B	45	171	8E	7	C812	A	217	91	9B	9
C411	A	167	187	5D	5	C641	B	45	178	8E	7	C813	A	203	96	10B	9
C412	B	166	182	5D	5	C660	B	25	173	9B	7	C816	A	201	105	10C	9
C413	A	180	173	5C	5	C661	B	17	167	10B	7	C817	A	228	55	9C	9
C414	B	179	166	6C	5	C700	A	271	121	2D	8	C820	A	243	26	9E	9
C418	A	170	182	6D	5	C703	A	262	129	2B	8	C821	A	241	36	10D	9
C420	A	143	189	12B	5	C704	A	249	138	2B	8	C824	B	225	34	11E	9
C429	B	112	180	10D	5	C708	B	195	144	4A	9	C825	A	229	39	11E	9
C450	A	129	168	13B	5	C723	A	249	72	8D	8	C826	B	236	36	11D	9
C451	A	102	184	11E	5	C724	A	255	82	9D	8	C827	B	250	36	11D	9
C454	B	97	154	14E	5	C725	A	251	75	9D	8	C828	A	246	25	11D	9
C455	B	107	161	14D	5	C726	A	233	95	9E	8	C830	A	259	41	11C	9
C460	A	160	115	14B	5	C727	A	234	108	9F	8	C831	B	264	36	11D	9
C461	B	145	105	7B	5	C729	A	258	100	9E	8	C840	A	231	16	8B	9
C462	B	145	112	7B	5	C730	A	262	86	10E	8	C842	B	220	20	8E	9
C463	B	170	111	7B	5	C731	A	260	82	10E	8	C843	A	236	16	8E	9
C464	B	170	105	7B	5	C732	A	235	72	11D	8	C845	A	236	25	9E	9
C465	B	122	109	9B	5	C733	A	235	68	11D	8	C846	A	250	23	6E	9
C466	B	119	115	9B	5	C735	A	253	92	9E	8	C847	A	217	13	6E	9
C467	B	142	112	9B	5	C736	A	241	92	9E	8	C860	B	208	123	4C	9
C468	B	142	105	9A	5	C737	A	244	92	10E	8	C861	B	201	122	4B	9
C470	A	137	109	14B	5	C738	A	250	92	10E	8	C870	A	232	86	4E	9
C480	A	124	162	15B	5	C739	A	245	68	11D	8	C875	A	215	86	4E	9
C490	B	168	155	2E	5	C740	A	273	156	4D	8	C876	A	208	87	5E	9
C491	B	155	155	2E	5	C741	A	260	146	4D	8	C890	B	220	137	2A	9
C492	A	66	25	15B	5	C742	A	261	156	5D	8	C892	B	215	137	2A	9
C493	A	76	22	16B	5	C743	A	253	149	5D	8	D1-A	A	122	22	2F	2
C494	A	72	25	15B	5	C744	A	247	149	6D	8	D1-B				2F	2
C500	A	79	128	6A	6	C746	A	247	156	6D	8	D1-C				2E	2
C510	A	224	46	12C	6	C748	A	234	155	6D	8	D1-D				2E	2
C515	B	57	36	14B	6	C749	A	248	166	5C	8	D1-E				2E	2
C516	B	50	36	14C	6	C750	B	247	164	5C	8	D1-F				2E	2
C518	A	36	68	14D	6	C751	B	253	164	5C	8	D1-G				2E	2
C519	A	20	72	14C	6	C752	B	258	164	4C	8	D2-A	A	100	45	5E	2
C520	A	54	159	7D	6	C753	A	258	166	4C	8	D2-B				6D	2
C523	A	58	187	7E	6	C754	A	269	163	4C	8	D3-A	A	112	44	5E	2
C530	A	67	176	8E	6	C760	A	227	166	10C	8	D3-B				7D	2
C531	A	41	133	2A	6	C761	B	224	164	10C	8	D4-A	A	124	50	6E	2
C532	A	39	150	2A	6	C765	A	218	149	8B	8	D4-B				7D	2
C533	A	32	144	2A	6	C766	A	218	146	9C	8	D5-A	A	136	48	7E	2
C550	A	27	121	9B	6	C767	A	218	144	9B	8	D5-B				6C	2
C551	A	24	87	8A	6	C768	A	223	157	9B	8	D6-A	A	150	43	9E	2
C570	A	39	77	12E	6	C770	A	230	158	11B	8	D6-B				7C	2
C590	A	32	112	12B	6	C771	A	209	164	11B	8	D7-A	A	164	48	10E	2
C591	A	38	106	12B	6	C780	A	244	128	9B	9	D7-B				7C	2
C595	A	76	116	7A	6	C781	A	230	137	9B	9	D8-A	A	149	56	8E	2
C600	A	17	156	2C	7	C790	A	210	168	3B	8	D8-B				5C	2
C601	A	11	144	2B	7	C791	A	213	187	4B	8	D270-A	A	62	79	4B	3
C610	A	14	46	3D	7	C795	A	204	177	2A	8	D270-B				3B	3
C620	A	109	58	4B	2	C796	A	202	161	2A	8	D270-C				9C	3
C621	A	109	65	5B	2	C797	A	197	155	6A	8	D271-A	A	59	58	5C	3
C622	A	109	68	5B	2	C798	A	234	102	9E	8	D271-B				6B	3
C623	A	90	55	6C	2	C802	A	217	124	4D	9	D271-C				5B	3

MENP WY	Datum	XY-Liste fuer	Sachnummer	Aei	Blatt
	Date	XY-list for	Stock-No.		Page
	98-03-16	EE DETECTOR_BOARD_2	1010.8498.01 XY	10.00	2+
ROHDE & SCHWARZ		DETECTOR_BOARD_2			

Part	Side	X	Y	Sqr	Pg	Part	Side	X	Y	Sqr	Pg	Part	Side	X	Y	Sqr	Pg
D271-D				5C	3	D550-B				6C	7	N210	B	150	81	5E	3
D271-E				10C	3	D550-C				6C	7	N240	B	94	87	10E	3
D310-A	B	149	143	4D	4	D550-D				8C	6	N300	A	156	133	3D	4
D310-B				4D	4	D550-E				7A	6	N340	B	91	121	10D	4
D310-C				5C	4	D590-A	A	64	116	2C	6	N350	A	93	135	9C	4
D310-D				7C	4	D590-B				2B	6	N400	A	20	17	4E	5
D310-E				4B	4	D590-C				7A	6	N405	A	53	15	4B	5
D320-A	A	133	123	5D	4	D620-A	A	112	58	5C	2	N410	B	166	171	5D	5
D320-B				6D	4	D620-B				5B	2	N435	A	147	164	7E	5
D320-C				6D	4	D700-A	A	253	129	2D	8	N450	B	99	186	11E	5
D320-D				7D	4	D700-B				2B	8	N460	B	99	164	15D	5
D320-E				6B	4	D720	B	257	86	9D	8	N470	A	110	104	10A	5
D330-A	A	111	136	8D	4	D740	B	268	160	4C	8	N500	A	50	125	5D	6
D330-B				9D	4	D760	B	227	161	9B	8	N510-A	A	32	57	13D	6
D330-C				9D	4	D780-A	A	234	129	2D	9	N510-B				13C	6
D330-D				10D	4	D780-B				9B	9	N510-C				13C	6
D330-E				7B	4	D795-A	A	194	177	5B	8	N510-D				13C	6
D420-A	A	145	180	8D	5	D795-B				2A	8	N515-A	A	20	57	13C	6
D420-B				8D	5	D796-A	A	194	164	5B	8	N515-B				13C	6
D420-C				10C	5	D796-B				3A	8	N515-C				13B	6
D420-D				10C	5	D810-A	A	206	90	7C	9	N515-D				13B	6
D420-E				12B	5	D810-B				9B	9	N515-E				5A	6
D450-A	A	110	163	11C	5	D840-A	A	224	19	8E	9	N520	B	62	142	6C	6
D450-B				12D	5	D840-B				6E	9	N530	B	70	167	7E	6
D450-C				14D	5	D840-C				7E	9	N535	A	17	124	8E	6
D450-D				4A	2	D840-D				7E	9	N540	A	17	99	10D	6
D450-E				13B	5	D840-E				8B	9	N550	A	17	112	9C	6
D460-A	A	155	104	7B	5	L2	B	187	28	3D	2	N570-A	A	30	79	12E	6
D460-B				7B	5	L3	B	177	28	3D	2	N570-B				12D	6
D460-C				7B	5	L4	A	181	27	3D	2	N570-C				13E	6
D460-D				7B	5	L5	A	171	27	3C	2	N570-D				13D	6
D460-E				13B	5	L6	A	167	27	3C	2	N610-A	A	20	37	2E	7
D470-A	A	121	104	9B	5	L7	A	135	27	3B	2	N610-B				3E	7
D470-B				9B	5	L40	A	109	27	3A	2	N610-C				7E	7
D470-C				9B	5	L41	A	95	27	3A	2	N610-D				6D	7
D470-D				9A	5	L42	A	90	27	3A	2	N640-A	A	30	166	10D	7
D470-E				14B	5	L101	B	220	65	3F	8	N640-B				10B	7
D480-A	A	133	164	9C	5	L422	B	138	175	8D	5	N640-C				9E	7
D480-B				6B	5	L703	A	264	121	2C	8	N640-D				10E	7
D480-C				15B	5	L728	B	224	88	8E	8	N730-A	A	218	78	7F	8
D490-A	A	67	15	2C	5	L730	B	241	102	9F	8	N730-B				4E	9
D490-B				15B	5	L731	B	246	102	9F	8	N800-A	A	207	112	4C	9
D500-A	A	71	131	2D	6	L732	B	239	88	10E	8	N800-B				10C	9
D500-B				2C	6	L765	B	208	150	8B	8	N800-C				5D	9
D500-C				2D	6	N30-A	A	193	48	9D	2	N800-D				3D	9
D500-D				2D	6	N30-B				9D	2	N815	B	254	29	11C	9
D500-E				6A	6	N30-C				9C	2	R1	A	113	22	1F	2
D501-A	A	67	129	3D	6	N30-D				9C	2	R2	A	119	24	1E	2
D501-B				3A	6	N30-E				5D	2	R3	A	134	24	1E	2
D530-A	A	29	130	5B	6	N31-A	A	177	48	9C	2	R4	A	161	31	3E	2
D530-B				9E	6	N31-B				9B	2	R5	A	100	31	3F	2
D530-C				9E	6	N31-C				9C	2	R6	A	105	31	3E	2
D530-D				5C	6	N31-D				9B	2	R7	A	116	31	3E	2
D530-E				2A	6	N31-E				7D	2	R8	A	156	27	3C	2
D550-A	A	17	76	8A	6	N200	A	159	84	4E	3	R9	A	192	31	3E	2

MENP WY	Datum	XY-Liste fuer	Sachnummer	Aei	Blatt
	Date	XY-list for	Stock-No.		Page
	98-03-16	EE DETECTOR_BOARD_2	1010.8498.01 XY	10.00	3+
ROHDE & SCHWARZ		DETECTOR_BOARD_2			

Part	Side	X	Y	Sqr	Pg	Part	Side	X	Y	Sqr	Pg	Part	Side	X	Y	Sqr	Pg
R10	A	105	43	4E	2	R308	A	166	142	3E	4	R491	A	145	153	2E	5
R11	A	128	41	6E	2	R310	A	144	145	2E	4	R492	A	64	19	15C	5
R12	A	141	45	7E	2	R311	A	151	145	2E	4	R494	A	69	22	15B	5
R13	A	163	44	9E	2	R329	A	121	123	8E	4	R495	A	93	20	2D	5
R14	A	157	56	8E	2	R330	A	121	126	8D	4	R496	A	114	154	14D	5
R20	A	151	31	3C	2	R331	A	102	124	9D	4	R500	B	35	137	5C	6
R21	A	141	31	3B	2	R341	A	89	116	10C	4	R501	A	54	132	3E	6
R22	A	146	31	3B	2	R342	B	90	147	11C	4	R502	A	57	132	2E	6
R23	A	192	44	4D	2	R350	A	103	142	8C	4	R503	A	50	133	5C	6
R24	A	154	27	3C	2	R400	A	79	20	4D	5	R504	A	43	133	5C	6
R25	A	164	59	9D	2	R401	A	30	23	3E	5	R506	B	35	134	5C	6
R28	A	203	48	8C	2	R402	A	47	24	4F	5	R507	B	14	67	12D	6
R29	A	207	54	8C	2	R403	A	44	18	4F	5	R508	B	20	63	13D	6
R30	A	198	60	9D	2	R404	A	38	15	3E	5	R509	A	53	176	8D	6
R31	A	178	58	9B	2	R406	A	61	25	3B	5	R510	A	29	52	12C	6
R32	A	179	45	9B	2	R407	A	58	22	3B	5	R511	A	23	52	12C	6
R43	B	89	18	3A	2	R408	A	52	25	3B	5	R512	A	36	50	12C	6
R44	A	197	31	3A	2	R409	A	41	24	4F	5	R513	A	33	53	12C	6
R100	A	269	65	3E	8	R411	A	172	175	5D	5	R514	A	41	50	12B	6
R101	A	262	60	3E	8	R412	A	41	22	4F	5	R515	A	38	53	12B	6
R103	A	246	60	3E	8	R413	A	171	164	5D	5	R516	A	29	61	13C	6
R200	A	169	91	4E	3	R414	A	176	171	5C	5	R517	A	43	88	14C	6
R205	A	156	86	5E	3	R417	A	158	175	6D	5	R518	A	55	34	14B	6
R206	A	142	78	6E	3	R418	A	174	187	6C	5	R519	A	45	159	8E	6
R210	A	131	86	7E	3	R419	A	150	182	7D	5	R520	A	58	142	6C	6
R211	A	123	84	7E	3	R420	A	174	189	6C	5	R521	A	65	152	6C	6
R212	A	121	84	7E	3	R421	B	143	170	8D	5	R522	A	56	163	7C	6
R213	A	118	84	7E	3	R423	A	125	173	8D	5	R523	A	58	180	6E	6
R214	A	119	78	7E	3	R424	A	119	175	8D	5	R525	A	67	183	7E	6
R220	A	108	77	7D	3	R427	A	133	180	8D	5	R526	B	76	172	8D	6
R221	A	110	86	8D	3	R428	A	127	180	8D	5	R527	A	59	176	8D	6
R230	A	101	91	9E	3	R430	A	107	184	10D	5	R528	A	48	162	8D	6
R235	A	98	84	8D	3	R431	A	132	185	10D	5	R530	A	56	187	8C	6
R236	A	95	84	9D	3	R432	A	114	184	10D	5	R531	A	80	179	7E	6
R238	A	87	84	9E	3	R433	A	107	187	10D	5	R533	A	33	154	2B	6
R239	A	87	81	9E	3	R434	A	97	189	11D	5	R534	A	27	140	2A	6
R240	A	143	94	2E	3	R435	A	107	171	11D	5	R535	A	48	159	8E	6
R241	A	164	91	2E	3	R436	A	114	187	10D	5	R536	A	17	122	8D	6
R242	A	91	87	11E	3	R450	A	105	178	12D	5	R537	A	48	153	8E	6
R243	A	88	87	11E	3	R451	A	108	180	11D	5	R538	B	44	149	9E	6
R255	A	79	59	2D	3	R452	A	111	178	12D	5	R540	A	38	125	10E	6
R256	A	79	67	2D	3	R453	A	99	175	12E	5	R541	A	25	103	10D	6
R272	A	75	74	4D	3	R454	A	108	154	13D	5	R542	A	16	96	10E	6
R290	A	72	74	6C	3	R455	A	105	171	14D	5	R543	A	18	96	10D	6
R291	A	68	61	7B	3	R456	A	102	166	15D	5	R544	A	29	102	11D	6
R292	A	76	81	2C	3	R457	A	95	166	15D	5	R545	A	24	90	11D	6
R293	A	55	80	4C	3	R458	A	110	175	12D	5	R546	A	41	81	13B	6
R294	A	73	86	2B	3	R459	A	102	154	13D	5	R550	A	30	121	7C	6
R295	A	55	83	2C	3	R461	A	169	108	5A	5	R551	A	36	121	8C	6
R296	A	65	76	9C	3	R462	A	148	109	8A	5	R552	A	24	118	9B	6
R300	A	167	126	2D	4	R463	A	115	111	9A	5	R553	A	34	116	9C	6
R301	A	160	130	2C	4	R480	A	126	162	9C	5	R554	A	30	118	9C	6
R304	A	150	139	4D	4	R481	A	129	155	6B	5	R555	A	18	106	9C	6
R305	A	153	141	2D	4	R482	A	131	171	10C	5	R556	A	16	109	10C	6
R306	A	169	145	2E	4	R490	B	171	157	2E	5	R570	A	39	71	12E	6

MENP WY	Datum	XY-Liste fuer	Sachnummer	Aei	Blatt
	Date	XY-list for	Stock-No.		Page
	98-03-16	EE DETECTOR_BOARD_2	1010.8498.01 XY	10.00	4+
ROHDE & SCHWARZ		DETECTOR_BOARD_2			

Part	Side	X	Y	Sqr	Pg	Part	Side	X	Y	Sqr	Pg	Part	Side	X	Y	Sqr	Pg
R572	A	34	70	12E	6	R666	A	97	65	6A	2	R806	A	220	120	5D	9
R573	A	29	90	12E	6	R670	A	35	163	10E	7	R807	A	216	109	4C	9
R574	A	34	90	12D	6	R671	A	38	160	10E	7	R808	A	210	109	4C	9
R575	A	29	99	13E	6	R672	B	43	154	11E	7	R809	A	220	114	5D	9
R576	A	36	94	13D	6	R673	A	35	160	11E	7	R810	A	217	95	2E	9
R577	A	29	97	13E	6	R674	B	38	160	10E	7	R811	A	227	135	2D	9
R578	A	31	90	13E	6	R708	A	191	140	4A	9	R815	A	199	103	9C	9
R580	A	39	98	13E	6	R709	A	246	135	2D	8	R816	A	204	105	10C	9
R581	A	39	90	13D	6	R710	A	191	134	5A	9	R817	B	221	55	9C	9
R582	A	26	72	12D	6	R711	B	191	196	5A	9	R820	A	244	33	10D	9
R583	A	20	69	12D	6	R720	A	245	82	10D	8	R822	A	216	41	10E	9
R590	A	32	109	12B	6	R721	A	242	75	10D	8	R823	A	216	34	10E	9
R591	A	29	106	12C	6	R722	A	239	75	10D	8	R824	A	214	45	11E	9
R594	A	76	144	2D	6	R723	A	254	75	9D	8	R828	A	246	33	11D	9
R595	A	80	121	2C	6	R725	A	210	77	7E	8	R830	B	259	47	11C	9
R599	A	80	118	2B	6	R726	A	214	79	7E	8	R831	B	240	50	11D	9
R600	A	15	152	2C	7	R727	A	222	85	8F	8	R840	A	229	29	7F	9
R601	A	12	140	2B	7	R728	A	229	88	8E	8	R841	A	214	16	6E	9
R610	A	25	31	2D	7	R729	A	241	98	9E	8	R842	A	219	17	8E	9
R611	A	25	34	2D	7	R730	A	265	89	10E	8	R843	A	234	19	8E	9
R612	A	11	34	2D	7	R733	A	241	65	11D	8	R844	A	236	19	8E	9
R613	A	10	42	3D	7	R734	A	246	75	11D	8	R845	A	239	23	8E	9
R614	A	13	43	3E	7	R735	A	234	112	9F	8	R847	A	262	27	6E	9
R615	A	20	189	7C	7	R742	B	255	149	5D	8	R848	A	252	19	7E	9
R620	A	102	58	6C	2	R743	A	255	156	5D	8	R860	A	204	128	4C	9
R621	A	109	60	6C	2	R744	A	241	147	6D	8	R861	A	197	116	4B	9
R622	A	106	63	6B	2	R745	A	239	143	6D	8	R870	A	219	70	3E	9
R623	A	91	64	6A	2	R747	A	239	155	6D	8	R871	A	229	83	4E	9
R624	A	102	64	6A	2	R748	A	236	155	6D	8	R872	A	232	81	3E	9
R625	A	34	38	6D	7	R754	A	261	169	4C	8	R873	A	229	78	4E	9
R626	A	36	34	6D	7	R760	A	225	178	10C	8	R877	A	208	82	5E	9
R627	A	47	179	7C	7	R762	A	216	157	10B	8	R890	A	207	138	2A	9
R628	A	56	183	7C	7	R763	A	209	157	10B	8	R891	A	224	132	2A	9
R629	A	92	60	5A	2	R764	A	205	150	10B	8	R892	A	224	129	2A	9
R632	A	31	34	6C	7	R765	A	213	151	8B	8	R893	A	209	131	2B	9
R633	A	50	179	7C	7	R766	A	205	147	9B	8	R894	A	200	131	2B	9
R640	A	24	50	6E	7	R770	A	230	152	11B	8	R895	A	145	64	9C	9
R641	A	18	50	7E	7	R771	A	230	145	11B	8	R896	A	138	65	9C	9
R642	A	39	42	7D	7	R772	A	228	102	8E	8	T1	B	52	42	14C	6
R643	A	36	41	7D	7	R790	A	207	171	3A	8	V1	B	203	39	4D	2
R644	A	31	45	7E	7	R791	A	216	186	4B	8	V100	B	260	63	3E	8
R645	A	34	41	7D	7	R792	A	214	180	4A	8	V101	A	253	56	3E	8
R650	A	37	177	9E	7	R793	A	211	178	4B	8	V102	A	251	59	3E	8
R651	A	34	180	9E	7	R794	A	211	188	4B	8	V205	A	152	77	5E	3
R653	A	27	180	9E	7	R795	A	208	186	4B	8	V206	A	138	79	6E	3
R655	A	24	183	10E	7	R796	A	190	181	4B	8	V207	A	136	80	6E	3
R656	A	43	168	10E	7	R797	A	198	161	6B	8	V208	B	135	90	6F	3
R657	A	32	183	9E	7	R798	A	208	183	4B	8	V210	B	131	83	7E	3
R658	B	10	74	5C	7	R799	A	192	184	5A	8	V211	B	113	83	7D	3
R660	A	23	162	9B	7	R800	A	226	111	3D	9	V215	A	112	80	7D	3
R661	A	16	162	9B	7	R801	A	220	111	4D	9	V230	B	108	89	8E	3
R662	A	24	176	10B	7	R802	A	212	126	4D	9	V231	B	116	93	8E	3
R663	A	20	164	10B	7	R803	A	218	126	4D	9	V235	A	100	81	8D	3
R664	A	16	170	10B	7	R804	A	223	117	4D	9	V236	A	90	76	9D	3
R665	A	88	63	6A	2	R805	A	226	120	4D	9	V237	A	71	92	3B	3

MENP WY	Datum	XY-Liste fuer	Sachnummer	Aei	Blatt
	Date	XY-list for	Stock-No.		Page
	98-03-16	EE DETECTOR_BOARD_2	1010.8498.01 XY	10.00	5+
ROHDE & SCHWARZ		DETECTOR_BOARD_2			

Part	Side	X	Y	Sqr	Pg	Part	Side	X	Y	Sqr	Pg	Part	Side	X	Y	Sqr	Pg
V287	A	69	67	6B	3	V611	B	11	37	2D	7	V807	A	213	106	5B	9
V300	B	168	133	3D	4	V612	A	19	31	2D	7	V808	A	226	124	5D	9
V350	B	105	137	9B	4	V620	B	95	62	5A	2	V809	A	229	124	5D	9
V410	A	156	169	6D	5	V708	A	198	144	4A	9	V810	A	222	101	2E	9
V411	A	155	177	6D	5	V709	B	199	147	4A	9	V811	A	219	101	2E	9
V412	B	153	179	7D	5	V710	A	248	91	9D	8	V823	A	218	36	10E	9
V435	B	159	166	6E	5	V711	A	257	147	4D	8	V825	B	223	43	11E	9
V480	A	136	171	10C	5	V712	A	240	105	9F	8	V875	A	213	82	5E	9
V481	A	139	171	10C	5	V728	A	232	92	8F	8	V877	A	208	84	5E	9
V503	A	45	133	5D	6	V731	A	246	100	10F	8	V878	A	201	81	5E	9
V516	A	24	70	13D	6	V732	A	244	95	10F	8	V890	A	209	134	2A	9
V520	B	53	166	7D	6	V740	A	253	166	5C	8	V895	A	201	103	9C	9
V521-A	B	57	152	7D	6	V746	B	233	160	6D	8	X27	B	133	76	5D	3
V521-B				8D	6	V765	B	211	148	8B	8	X31	B	128	144	5C	4
V522	B	62	163	7C	6	V791	A	210	176	4B	8	X41	B	147	184	7D	5
V530	A	70	180	7E	6	V794	A	207	178	4B	8	X43	B	148	174	7D	5
V531	A	72	174	8E	6	V800	A	254	15	6D	9	X45	B	117	177	9E	5
V532	A	72	171	8E	6	V801	A	227	32	6F	9	X54	B	53	171	8D	6
V540	A	23	92	10E	6	V802	A	221	29	6E	9	X58	B	43	95	14D	6
V610	A	32	31	2D	7	V806	A	210	106	5B	9						

MENP WY	Datum Date	XY-Liste fuer XY-list for	Sachnummer Stock-No.	Aei	Blatt Page
ROHDE & SCHWARZ	98-03-16	EE DETECTOR_BOARD_2 DETECTOR_BOARD_2	1010.8498.01 XY	10.00	6-



ROHDE & SCHWARZ

**Stromläufe
Bestückungspläne**

**Circuit diagrams
Component plans**

**Schémas de circuit
Plans des composants**

Signal-Name	Page-No.:	Zones
+10V	02:	4B 4D 5A 11C 03: 1D 1E 05: 2E 3E 4B 5D 15C 06: 2B 11B 07: 2C 08: 3F 7E 09: 2B 4C
+10V(REF)	02:	3D 6B 6C 11C 04: 3E 05: 3B 06: 6E 12E 07: 7C
+10VB	04:	3D 6B 7B 9B 10D 05: 3E 7D 10B 11E 12B 13B 14B 15D
+10VC	06:	5A 6A 6D 7A 7C 8E 9C 10E 12B 12E 14D
+10VD	07:	2E 3C 10D
+10VE	03:	2E 4F 5E 9E 10E
+10VF	03:	2D 4D 6C 10C
+10VK	06:	2B 3B 5E
+10VL	08:	7F 09: 5C
+12V	02:	3D 11C 09: 4B 11E
+28V	02:	3C 11C 09: 11E
+5V	02:	4E 4F 5D 6F 7F 8F 9D 9F 11C 03: 2C 4C 9C 10C 04: 6B 8B 05: 9D 12C 13C 14C 15C 06: 2B 4B 6A 7A 8A 08: 2B 4B 5D 09: 2E 6E 6F 8B
+8.5V	08:	3C 10E 11C 09: 5A
-10V	02:	3D 5B 11C 03: 1D 1E 05: 2E 4E 5C 15B 06: 2A 11C 07: 2B 2C 09: 1B 4B
Druck 16.03.98 Abt. MENP Name WY Dat. 16.03.98 Ae. Mi. Ae. No		
ROHDE & SCHWARZ	Benennung	DETECTOR_BOARD_2 DETECTOR_BOARD_2
		10+ 2-15
Typ. ESVS30 Reg in Verz. 1010.5001 V Sachnummer 1010.8498.01 S		

Signal-Name	Page-No.:	Zones
-10V(REF)	02:	3C 11C 04: 2E 06: 7B 9C 07: 6C
-10VB	04:	3C 4B 6B 7B 9C 10C 05: 3E 7E 10A 11D 12B 13B 14B 15D
-10VC	06:	5A 6A 6C 7A 7D 9B 9D 10D 12B 12E 13C
-10VD	07:	2D 3B 10C
-10VE	03:	2E 4D 6D 9D 10D
-10VF	03:	2D 6B 10B
-10VK	06:	2A 3A 5D
-10VL	08:	7E 09: 5B
-5VA	08:	2B 09: 3A 9B
100KHZ	02:	3C 11B 08: 5B
A0-AF	08:	12B 09: 1D
A3-AF	08:	6D 09: 1D
AF-ON/OFF	02:	10E 11F 09: 9E
AF-OUT	02:	3A 11B 09: 12D
AV	06:	2C 2D
AV-OUTPUT	05:	11A 06: 1D
BEEP	02:	10E 11F 09: 6F
C510	06:	12D 09: 9D
D0	02:	5C 7E
D1	02:	5C 7E
Druck 16.03.98 Abt. MENP Name WY Dat. 16.03.98 Ae. Mi. Aei. 40		
ROHDE & SCHWARZ	Benennung	DETECTOR_BOARD_2 DETECTOR_BOARD_2
		11+
Typ. ESVS30 Reg in Verz. 1010.5001 V Sachnummer 1010.8498.01 S		

Signal-Name	Page-No. : Zones
D2	02: 5C 7E
D3	02: 5C 7E
D4	02: 5B 7E
D5	02: 5B 7E
D6	02: 5B 7E
DCIN1	02: 3A 06: 12C
DCIN2	02: 3A 06: 12C 14C
DCIN3	02: 3A 06: 12B 14C
DEMOD.D0	02: 10E 11F 08: 2D 09: 1E
DEMOD.D1	02: 10E 11F 08: 2D 09: 1D
E0	02: 8E 11E 05: 5B
E1	02: 8E 11E 05: 5B
E30	02: 8D 8E 11E 06: 5B 5C 8C 9E 07: 6C
EPK0	02: 8E 11E 06: 2C
EPK1	02: 8E 11E 06: 2C
FM-AF	08: 12D 09: 1D
FMN	08: 7F 09: 1E
GND-AF	02: 3A 11B 09: 11C 12D
GND-METER	02: 3B 11B
Druck 16.03.98 Abt.MENP Name WY Dat.16.03.98 Ae.Mi. Aei.40	
ROHDE & SCHWARZ	Benennung DETECTOR_BOARD_2 DETECTOR_BOARD_2 12+
Typ. ESVS30 Reg in Verz. 1010.5001 V Sachnummer 1010.8498.01 S	

Signal-Name	Page-No. : Zones
GND-METER	07: 11E
HOLD	02: 8E 11E 07: 1D
INST	06: 12D 07: 1D
IOUT	02: 6B 07: 5D
METER	02: 3B 11B 07: 11E
MUX1	06: 2B 13C
MUX2	06: 2B 13C
MUX3	06: 2B 13B
MUX4	06: 2B 13B
MUXD0	02: 9E 11D 06: 1B
MUXD1	02: 9E 11D 06: 1B
NF-DSP	02: 3A 09: 9C
OL*	02: 3C 11C 05: 4B
PK	06: 2C 2D
PK-OUTPUT	03: 3B 11E 06: 1D
PK-RES	02: 3C 11B 03: 2B
QPK	06: 2B 2C 09: 7D
QPK-OUTPUT	05: 16D 06: 1C
QPK0	02: 8E 11E 05: 8C
QPK1	02: 8E 11E 05: 8C
Druck 16.03.98	Abt.MENP Name WY Dat.16.03.98 Ae.Mi. Aei. 0
ROHDE & SCHWARZ	Benennung DETECTOR_BOARD_2 DETECTOR_BOARD_2 13+
Typ. ESVS30	Reg in Verz. 1010.5001 V Sachnummer 1010.8498.01 S

Signal-Name	Page-No.:	Zones
QPKB	05:	7D 11C
QPKC/D	05:	7D 10C 12D 14D
REC1	02:	3B 11C 07: 10D
REC2	02:	3B 11B 07: 11B
RMS	06:	2C
RMS-OUTPUT	04:	11C 06: 1D
SQ	02:	9E 09: 9C
SYMAUDIO	06:	13D 14B
T0	02:	8D 08: 4E
T0*	02:	10D
T1	02:	8C 09: 5A
T1*	02:	10C 10D
T2	02:	8C 09: 3B
T2*	02:	10C 10D
T3*	02:	10C 10D
T4	02:	8B 06: 2E
T4*	02:	10C 10D
T5	02:	8B 06: 12D
T5*	02:	10B 10D
T6	02:	8B 06: 8E
T6*	02:	10B 10D
T7	02:	8B
Druck 16.03.98	Abt.MENP	Name WY Dat.16.03.98 Ae.Mi. Aei.00
ROHDE & SCHWARZ	Benennung	DETECTOR_BOARD_2 DETECTOR_BOARD_2 14+
Typ. ESVS30	Reg in Verz.	1010.5001 V Sachnummer 1010.8498.01 S

Signal-Name	Page-No.:	Zones
T7	07:	8E
T7*	02:	10B 10D
TAV1	04:	5D 8D 05: 7B
TAV2	04:	6D 9D 05: 7B
TAV3	04:	7D 9D 05: 7B
TAV4	04:	7D 10D 05: 7A
V-A/D	02:	3B 11C 06: 14D
V-A/D1	06:	12B 13E
VID	02:	9E 11D 05: 1C
VID/?MEAS	02:	9E 06: 3D
VIDEO	02:	8C 11D 03: 3E 04: 1D 05: 3C 06: 3D 09: 3E
VIDEO-DSP	02:	3A 11B 05: 1C
VIDEO-IN	02:	3C 11B 05: 1D
VOLUME	02:	3B 11B 09: 9C

Druck 16.03.98	Abt.MENP	Name WY	Dat.16.03.98	Ae.Mi.	Aei.L0
ROHDE & SCHWARZ	Benennung	DETECTOR_BOARD_2	DETECTOR_BOARD_2		15-
Typ. ESVS30	Reg in Verz.	1010.5001	V	Sachnummer	1010.8498.01 S



ROHDE & SCHWARZ

SERVICEUNTERLAGEN

CPU Board

1003.7331.02

ENGLISH SERVICE MANUAL FOLLOWS FIRST COLOURED DIVIDER

Inhaltsverzeichnis

	Seite
7	Prüfen und Instandsetzen der Baugruppe CPU Board 7.1
7.1	Funktionsbeschreibung 7.2
7.1.1	Übersicht 7.2
7.1.2	Rechnerkern 7.2
7.1.3	Speicherbausteine 7.4
7.1.4	Interrupt Konzept 7.5
7.1.5	Erweiterungen, Zusatzlogik 7.7
7.1.6	Backup Batterie / Power off-Logik / System-Reset 7.8
7.1.7	Echtzeituhr ("Realtime Clock") 7.8
7.1.8	Ein-Bit-Schaltports 7.8
7.1.9	Floppy Controller 7.9
7.1.10	A/D-Wandler 7.9
7.1.11	Schnittstellen nach außen 7.9
7.1.12	Service- und Konfigurationsinterface, Service-RESET 7.11
7.2	Meßgeräte und Hilfsmittel 7.12
7.3	Fehlersuche 7.12
7.4	Lage der Steckbrücken, Prüfpunkte und Abgleichelemente 7.14
7.5	Externe Schnittstellen 7.15
	Schaltteillisten
	Stromläufe
	Bestückungspläne

7 Prüfen und Instandsetzen der Baugruppe CPU Board

Hinweise:

Varianten der Baugruppe:

Die Bestückung der Baugruppe 1003.7202 richtet sich nach der Verwendung im Gerätemodell. Nur die CPU Board- Modelle 03 und 04 enthalten den Floppy Controller D78.

Die Baugruppe 1003.7331.02 ist in allen Gerätemodellen einsetzbar.

Vorsichtsmaßnahmen beim Hantieren mit den Boards :

- Vor Lötarbeiten zur Vermeidung eines Kurzschlusses der Backup Batterie die Steckbrücke X3 (neben Backup Batterie) abziehen.

Hinweis: Dadurch gehen alle Daten des Empfängers (CMOS RAM) verloren!

- Der Treiber D184 für den Gerätebus (IFPAS) ist nicht kurzschlußfest. Vor allem beim Betrieb des Boards an einem Extender-Kabel besteht daher die Gefahr der Zerstörung dieses ICs durch Kurzschluß.

Kaltstart, CMOS RAM-Reset, CPU-Einschalttest

Um bei der Fehlersuche von einer definierten Grundeinstellung auszugehen, wird empfohlen, durch Niederhalten der Taste "." des Front Panels und gleichzeitiges Einschalten einen "Kaltstart" durchzuführen (Dauer ca. 20 sec.) Es erscheint die Meldung "Inl cOld" auf dem Frequenz-LC-Display.

Das CPU Board führt einen Teil (der in Kapitel 7.3 "Fehlersuche" beschriebenen Selbsttest) durch und versetzt den Empfänger in den Grundzustand (Reset der CMOS RAM Variable) . Ein beim Kaltstart evtl. aufgetretener Fehler wird, falls möglich, mit der unspezifischen Meldung "Err CPU" auf dem *Frequenz-LC-Display* angezeigt.

Die Kaltstart-Routinen sind im OTPROM D26, D27 abgelegt, können also auch bei fehlender oder fehlerhafter Flash Memory-Firmware aufgerufen werden.

Falls "Inl cOld" bei sonst funktionierendem Display nicht ausgegeben wird, liegt ein gravierender Fehler des CPU Board vor .

7.1 Funktionsbeschreibung

7.1.1 Übersicht

Die Baugruppe CPU Board erfüllt in den Meßempfängern ESHS, ESVS, ESPC, ESVD, ESVB, ESS und ESN folgende Aufgaben :

- Ansteuerung der analogen Baugruppen im Gerät
- Analog- / Digitalwandlung des gemessenen Pegels
- Verarbeitung und Anzeige des Meßwertes
- Ansteuerung von interner und externer Peripherie
(intern: Front-Panel-Keyboard, LC-Display, LEDs, etc.
extern: ext. Keyboard, Drucker, IEC-Bus, V24)

7.1.2 Rechnerkern

Der Rechnerkern besteht im wesentlichen aus folgenden Komponenten :

- Mikroprozessor Intel 80C186, D3
(= 8086 + integrierter Interrupt Controller,
2 DMA Kanäle, Chip Select-Logik, 3 Timer und DRAM-Refresh-Unterstützung)
- 64 KByte OTPROM ("One Time Programmable ROM") D26, D27
- 512 KByte Flash Memory, D22, D23, D24, D25
- 384 KByte [512 KByte] dynamisches RAM, D13, D14, D15, D16 (siehe Anmerkung)
- 64 KByte statisches RAM in CMOS-Technologie, batteriegepuffert, D20, D21 ("CMOS-RAM")
- Interrupt Controller 82C59, D56, "EXT.INTERRUPT CONTROLLER"
- Multifunktions-Baustein 8256, D59, "MUART"
(Interrupt-Controller, serielle Standardschnittstelle, Portleitungen und Timer)
- Programmierter Logikbaustein für den DRAM-Refresh EP320, D8, "DRAM CONTROL"

Der Prozessor wird mit einem 8-MHz-Systemtakt betrieben. Der hierzu nötige 16-MHz-Einspeisetakt steht an den beiden Takteingängen Pin 58 und Pin 59 der CPU invertiert und phasengleich an.

Die Betriebsart des CMOS-Prozessors ist der sogenannte "Enhanced Mode", in dem die Generierung der zum DRAM-Refresh nötigen Zeilen-Adressen unterstützt wird.

Anmerkung: Im Betrieb sind 384 KByte DRAM verfügbar.

Adreß- und Datenbus :

Da der 80C186 einen zeitgemultiplexten Adreß-/Datenbus hat, werden mit D5, D6 und D7 die zuerst ausgesendeten Adressen A0...A19 zwischengespeichert (ebenso das Statussignal S2* zur Unterscheidung zwischen Speicher und I/O-Zugriffen).

Die Datenbus-Transceiver D9, D10 entkoppeln die CPU vom Rest der Schaltung. Der MUART 8256, D59 ist direkt mit dem Prozessor verbunden, da ersterer selbst die Adressen zwischenspeichert. Aus diesem Grund muß der Treiber D9, an dessen CPU-Seite auch der MUART angeschlossen ist, bei MUART-Zugriffen "disabled" werden. Dies wird durch Verknüpfung des "Tristate-Eingangs" von D9 mit dem Chip Select des MUART PCS1* erreicht.

Des weiteren sind auch die Adreßmultiplexer der DRAMs D13, D14, D15 und D16 nämlich D11 und D12 direkt am Prozessor angeschlossen.

7.1.3 Speicherbausteine

a) OTPROM D26, D27

Zweck:	"Boot-ROM", Grundinitialisierung, Einschalt-Selbsttest und Flash Memory - Programmierung.
Memory Adr.:	F0000h...FFFFFh (hex)
Dekodierung:	UCS*, vom Prozessor generierter Chip-Select
Read-Signal:	RD* vom Prozessor, gepuffert

b) CMOS RAM D20, D21

Zweck:	statisches, batteriegepuffertes RAM, behält auch nach Ausschalten des Gerätes die Information. Hier sind Geräteeinstellungen und auch statistische bzw. technisch interessante Daten gespeichert, wie Betriebsstundenzähler, Flash Memory-Programmierzyklen, Ein/Ausschaltzyklen etc.
Memory Adr.:	E0000h...EFFFFh (hex)
Dekodierung:	Adreßdeko­der, A19, A18, A17, A16 explizit dekodiert. Zusätzlich gehen die Prozessorsignale A0 und BHE* in die Dekodierung ein, um wahlweise BYTE- oder WORT-Zugriffe zu ermöglichen. Das Chip Select Signal CSCM* ist nicht direkt mit den RAMs verbunden, um eine Aktivierung beim Abschalten des Gerätes zu vermeiden (drohender Datenverlust!). Der zwischengeschaltete MAX691, D34 gewährleistet bei Abfall der +5-V-Versorgung ein High-Potential am Pin 12, CE* OUT und somit, daß das CMOS RAM deaktiviert bleibt. Zu diesem Zweck sind die ICs D34, D32 und die RAMs selbst aus der Backup-Batterie versorgt.
Read-Signal:	RD* vom Prozessor, gepuffert
Write-Signal:	WR * vom Prozessor, gepuffert

c) FLASH MEMORY D22, D23, D24, D25

Zweck:	eigentlicher Programmspeicher für die Firmware, nicht flüchtig, in der Schaltung reprogrammierbar.
Memory Adr.:	A0000h...DFFFFh (hex) D24, D25 60000h...9FFFFh (hex) D22, D23
Dekodierung:	Adreßdeko­der, A19, A18, A17 explizit dekodiert; je ein CS* für die zu Paaren zusammengefaßten D22, D23 und D24, D25.
Read-Signal:	RD* vom Prozessor, gepuffert
Write-Signal:	WR*, BHE* und A0 erlauben bytewise Programmierung der FLASH MEMORIES. Während eines Programmiervorganges (und nur dann) liegt am Pin 1 (V_{pp}) die Programmiervoltage von $12\text{ V} \pm 5\%$ an. Im Lesebetrieb liegt die Spannung an Pin 1 unter $0,8\text{ V}$.

d) DRAM D13,D14,D15,D16

Zweck:	Arbeitsspeicher, dynamische RAMs mit Refresh.
Memory Adr.:	00000h...5FFFFh (hex)
Dekodierung:	Auswertung von A19 durch EP320, D8.
Besonderheit:	Die Bestückung der RAMs ergibt 512 KByte. Davon werden allerdings wegen des auf 1 MByte beschränkten Adreßbereiches des Prozessors lediglich 384 KByte benutzt. Der Bereich 60000 bis 7FFFF überschneidet sich mit dem angrenzenden Flash Memory. Um Zugriffskonflikte zu vermeiden, wird mit dem Chip Select für D22, D23 (Flash Memory) das Read-Signal des DRAMs gesteuert. Für Laborzwecke läßt sich bei ÄI-F der Überlappungsbereich auf Kosten des Flash Memory adressieren. Dieser Fall kommt jedoch im Normalbetrieb nie vor, d.h. MEM_CONFIG", D65, Pin 9 muß immer auf Low Pegel sein.
Read-Signal:	DRRD*; da das DRAM zum Teil die gleichen Adressen, wie der I/O- Adreßbereich besitzt, wird DRRD* aus dem Prozessor-Read RD* und dem Status S2* (Wahl zwischen I/O und Memory) generiert.
Write-Signal:	DRWR*; Verknüpfung von RD* mit S2* wie bei Read-Signal.
Refresh-Logik:	Adressierung und Refresh der DRAMs wird durch die CPU zusammen mit dem programmierten Logikbaustein EP320, D8 und den Adreßmultiplexern D11, D12 ermöglicht.

7.1.4 Interrupt Konzept

Die Baugruppe CPU Board enthält insgesamt 3 Interrupt Controller:

- einen CPU internen
- einen 82C59 ("EXT.INTERRUPT CONTROLLER")
- einen im 8256 ("MUART")

Der 82C59 und 8256 sind mit dem CPU internen Interrupt Controller kaskadiert.

Der INT-Ausgang des 82C59 geht auf den INT0-Eingang der CPU, als Interrupt Acknowledge dient Pin 42 (INTA0*) der CPU. Der 8256 geht zum INT1-Eingang der CPU, ein "Interrupt Acknowledge"-Verfahren wird bei diesem Baustein nicht angewendet. Vielmehr liest die CPU nach Auftreten eines Interrupts an INT1 die zugehörige Nummer explizit aus dem MUART aus und verzweigt anschließend per "call" zur passenden Interrupt-Service-Routine.

"EXT. INTERRUPT CONTROLLER", 82C59, D56

Dieser Baustein erweitert die Anzahl der Interrupt Eingänge der CPU, indem er 8 Interrupt-Eingänge zur Verfügung stellt und über einen Sammel-Ausgang zum CPU internen Interrupt Controller weiterleitet. Die CPU liest den Interruptvektor nach dem Interrupt Acknowledge-Verfahren mittels der Leitung "INTA0" vom 82C59 aus.

Interruptquellen zum 82C59 :

A/D-Wandler	INTADC, Pin 18
IEC-Bus	INTIEC, Pin 19
IFPAS	INTIFP, Pin 20
UART	INTUAR, Pin 21
Baugruppe "Vector Graphic"	INTGRA, Pin 22
Real Time Clock	INTRTC, Pin 23
Floppy Controller	INTFDC, Pin 24
externer Trigger	INTEXT, Pin 25

"MUART", 8256, D59

Dieser Multifunktionsbaustein erweitert die CPU um die Funktionen :

- eine serielle Schnittstelle (verwendet für externes Keyboard)
- Portleitungen (Pin 24...39), In/Out konfigurierbar, Pin 32 wirkt zusätzlich als Interrupteingang.
- ein konfigurierbarer Timer
- ein zusätzlicher Interrupt-Eingang (EXINT, Pin 16)

Jede der Komponenten des MUART kann einen Interrupt auslösen, der vom MUART-internen Interrupt Controller bewertet und gegebenenfalls an die CPU mittels "INT1" weitergeleitet wird. Die Interruptquelle wird daraufhin von der CPU durch Auslesen eines Registers des MUART identifiziert.

Tabelle 7-1 Quellen für Interrupt-Eingang EXINT

VG-Steckerleiste	Signal	Interrupt
X22 A 11	LOCK	"Synthesizer locked/unlocked"
X22 A10	D82 Pin 6	"Overload, gelatchtes Signal"
X22 C 13	EORHF*	"End of Range HF"
---	LOWBAT"	"Low Backup Battery"
X22 A 14	INTAC*	"Interrupt Antennencodierbuchse"
---	KBDSIM	"Ext. Keyboard-Hilfsinterrupt"

Die Interrupt-Quellen aus Tabelle 7-1 sind miteinander über ODER-Gatter logisch verknüpft und lösen alle einen "EXINT", Pin 16 des MUART aus. Die tatsächliche Quelle kann durch Einlesen der Portleitungen Pin 25 bis Pin 31 des MUART ermittelt werden, wenn der Interrupt lange genug ansteht.

7.1.5 Erweiterungen, Zusatzlogik

Interner Gerätebus + Tastaturcontroller (IFPAS)

Der sogenannte IFPAS-984, D83 erfüllt die 3 Aufgaben :

- a) serielle Ansteuerung der Baugruppen im Gerät (Gerätebus)
- b) Controller für die Tasten des Front Panel
- c) Controller für den Rollkey des Front Panel

a) serielle Baugruppenansteuerung

Die CPU ist zum IFPAS über ein gewöhnliches 16-Bit-Businterface mit Schreib- und Lesezugriff verbunden. Der IFPAS wandelt die von der CPU kommenden parallelen Daten in einen seriellen Bitstrom zur Baugruppenansteuerung um.

Auch die umgekehrte Richtung, also die Wandlung eines ankommenden seriellen Bitstromes in parallele 16-Bit-Worte zur hin CPU, realisiert der IFPAS.

Zwischen IFPAS und Gerät genügen die 4 Leitungen :

TDATA (X22 C6)	= Transmit-Daten zum Gerät
RDATA	= Receive-Daten vom Gerät (= Pin 58 vom IFPAS, der mittels D86 an 3 verschiedene Quellen geschaltet werden kann)
SCLK (X22 A6)	= Clock für beide Übertragungsrichtungen
STB* (X22 C9)	= Strobe, der jede Datenübertragung abschließt.

Die 3 Leitungen TDATA, SCLK und STB* gehen über das Motherboard gemeinsam an alle Baugruppen. Durch die eindeutige Baugruppenadresse, die der IFPAS jedem übertragenen Datenpaket mitschickt, ist nach Auslösung des Strobe-Signals eine Auswertung durch die angesprochene Baugruppe möglich. Datenbyteanzahl und Übertragungstaktrate variieren je nach Erfordernissen der Baugruppe in weiten Grenzen und sind von der CPU einstellbar (max. Taktrate = 4 MHz, was dem zugeführten IFPAS-Takt entspricht). Das Strobe-Signal löst ebenfalls die CPU durch zwei Port Befehle an REGISTER 2 (D76) (s. Kap. 7.1.8) aus.

Zum Empfang von Daten sendet der IFPAS auf TDATA die Baugruppenadresse aus und taktet gleichzeitig die gewünschten Daten aus dem Schieberegister der zuvor mit dem Empfangsmultiplexer D86 ausgewählten Baugruppe. Auch dabei schließt der Strobe die Übertragung ab.

Speziell für die Ansteuerung des langsamen Pegel- und Frequenz-LC-Displays ist die Leitung "LCD BUSY*" am IFPAS-Testeingang (Pin 56) angeschlossen. Hierdurch erhält die CPU die Möglichkeit, mit der IFPAS-Ansteuerung zu warten, bis das LC-Display die neuen Daten verarbeitet hat (Pollen eines IFPAS-Registers, welches "LCD BUSY*" widerspiegelt).

Als Erweiterung zur Ansteuerung externer Zusatzgeräte über das "USER INTERFACE" sind die über "MSKRP" abschaltbaren Ausgänge TDATARP, SCLKRP und STBRP gedacht. Das Suffix "RP" steht dabei für "Rear Panel".

b) Controller-Funktion des IFPAS für die Front-Panel-Tastatur

Von der eingebauten Tastatur im Display Board gehen 8 Zeilen- und 9 Spaltenleitungen direkt zum IFPAS. Jede dieser Leitungen ist mit einer RC-Kombination beschaltet (Zeilenleitungen mit größerer Zeitkonstante als Spaltenleitungen). Nach Drücken einer Taste löst der IFPAS einen Interrupt aus (INTIFP, Pin3 von D85), woraufhin die CPU dann innerhalb des durch die RC-Kombinationen vorgegebenen Zeitintervalls den Tastencode aus einem IFPAS-Register auslesen kann.

c) Controller-Funktion des IFPAS für den "Rollkey" (Rotary Magnetic Knob)

Vom Rollkey am Front Panel gelangen die beiden Informationen "Drehrichtung" (X22.A25) und "Drehimpuls" (X22.A24) zum IFPAS, wobei jeder Impuls (= leicht rastende Bewegung des Rollkeys) einen Interrupt auslöst (gleiche Int.-Leitung, wie für die Front Panel Tastatur, siehe oben). Die CPU wertet daraufhin ein spezielles IFPAS-Register aus. Die Phasenbeziehung der beiden Rollkey-Signale entscheidet darüber, in welche Richtung eine Drehung am Knopf wirksam wird.

7.1.6 Backup Batterie / Power-off-Logik / System-Reset

Mit der Backup Batterie werden auch nach Ausschalten des Empfängers die Komponenten CMOS RAM mit der Power-off-Logik (D34, D32) und die Realtime Clock (D28) weiterhin mit Betriebsspannung versorgt und behalten somit ihre Informationen bei. Die Power-off-Logik (D34) schaltet die Versorgungsspannung und den Chip Select des CMOS RAMs bei Ein-/Ausschalten des Gerätes stetig um und garantiert somit, daß keine Daten verloren gehen. Der Batterie-Jumper (X3) dient der Abtrennung der Batterie, bei Lagerung, Transport etc. der Baugruppe.

Bei beginnender Entladung der Backup-Batterie löst die Überwachungsschaltung des MAX691 einen Interrupt aus, woraufhin der Benutzer darüber am Display informiert wird. Die Batterie-Spannung liegt dann im Bereich 2,6 V ... 3,0 V, d.h. bis zur Untergrenze für Datenerhalt von 2,0 V ist noch Reserve, so daß die Batterie rechtzeitig getauscht werden kann.

Der Power on-Reset für das gesamte Gerät kommt ebenfalls vom MAX691. Über das Motherboard wird dieses Reset-Signal "RES*" an die übrigen Baugruppen weitergeleitet.

7.1.7 Echtzeituhr ("Realtime Clock")

Die Echtzeituhr D28 besitzt einen eigenen Quarz B5. Die Uhr läuft auch bei abgeschaltetem Gerät weiter; dann wird sie von der Backup-Batterie gespeist. Sie wird automatisch vom Boot-ROM neu initialisiert und gestartet (nicht gestellt!), wenn bei abgeschaltetem Gerät auch "UBACK" abgeklemmt wird.

7.1.8 Ein-Bit-Schaltports

Zum Schalten einzelner TTL-Leitungen dienen auf dem CPU Board die ICs: D45, D76, D79 und D58 ("REGISTER 1", "REGISTER 2", "REGISTER 4" und "USER INTERFACE"). Sie sind alle vom Typ 74HCT259. Mittels dreier Adreßleitungen und einer Datenleitung DB0 können pro Baustein 8 Ausgänge unabhängig voneinander auf "1" oder "0" gesetzt werden.

Anwendungen für die Schaltports sind z.B die Abschaltung des IEC-Bus-Interface, die Umschaltung des A/D-Wandlers zwischen Testspannung und Meßspannung, Steuerung externer Geräte, z.B. Netznachbildungen etc.

7.1.9 Floppy Controller

Die CPU Boards der Modelle 20 und 30 enthalten einen Floppy Controller D78 (Intel 82077) zur Ansteuerung des eingebauten 3,5-Zoll-Diskettenlaufwerks. Die CPU kommuniziert per DMA-Kanal und Interrupt mit dem FDC.

7.1.10 A/D-Wandler

Es wird ein selbstkalibrierender 12-Bit-Wandler mit sukzessiver Approximation verwendet (D91, CS5012, 24 μ s Wandlungszeit). Die A/D-Wandlung wird durch eine fallende Flanke an Pin 1 (HOLD) eingeleitet. Diese kann wahlweise vom Timer 1 der CPU ("TMRO1", D88 Pin 4) oder durch Schreiben auf die A/D-Wandler-I/O-Adresse erzeugt werden. Das Timer-Signal erzeugt den Sweep-Clock, der zum Motherboard geführt ist (SWCLK, X22 C11) und sich mit "MSKTR1" (Pin 5, D85) ausblenden läßt. Über den MUART-Port (D59, Pin 36) kann die CPU den Sweep Clock "sensen". Das Ende einer Wandlung wird vom Signal "EOC" (D91, Pin38) angezeigt, welches als Interrupt-Quelle dient. Die CPU liest daraufhin den Meßwert über D15...D4 ein.

Der 2-MHz-Arbeitstakt des A/D-Wandlers ist vom 8-MHz-CPU-Takt durch Division abgeleitet.

Ebenfalls von der CPU kommt das RESET-Signal beim Einschalten. Im laufenden Betrieb kann außerdem jederzeit ein Software-Reset ausgelöst werden.

Nach jedem Reset führt der A/D-Wandler eine Selbstkalibrierung durch. Der Doppel-Operationsverstärker N110 erzeugt zusammen mit V110, V111 die positive und negative Versorgungsspannung von $\pm 5,022$ V. Die Eingänge für die analoge Versorgung VA+ (Pin 25) und VA- (Pin 30) werden direkt mit dieser Spannung beaufschlagt, die digitale Versorgung ist über jeweils 10 Ω davon entkoppelt (VD+, Pin 11 und VD-, Pin 36). Die Referenzspannung für den unipolar betriebenen A/D-Wandler beträgt 4,524 V und wird von N111 bereitgestellt. Die zu wandelnde Eingangsspannung ist zwischen dem eigentlichen Meßeingang (V-A/D, X22.A16) und einem Testeingang (TEST, X22.A8) wählbar, wozu der FET-Schalter N113 dient. Der nachfolgende Operationsverstärker N112 beseitigt Gleichtaktstörungen auf Signal- und Masseleitungen und steuert den Analog-Eingang des A/D-Wandlers niederohmig an. Zu dessen Schutz dienen die "Klemm-Dioden" V90 und V91.

7.1.11 Schnittstellen nach außen

a) IEC-Bus

Zur Fernsteuerung des Empfängers innerhalb eines Meßplatzes und zur Plotterausgabe ist ein IEC-Bus-Interface vorgesehen. Zur Verwendung kommen ein "NEC 7210" (D47) mit den bidirektionalen Treibern SN75162 (D48) und SN75160 (D49). Für den schnellen Datenaustausch mit der CPU wird deren DMA-Kanal DRQ1 verwendet. ("DRQIEC" ist über den MUX D55 geschaltet, der wahlweise auch den IRQADC vom A/D-Wandler bzw. DRQFDC vom Floppy-Controller auf DMA-Kanal 0 oder 1 der CPU schaltet). Der IEC-Bus Interrupt gelangt zum Interrupt Controller 82C59, (D56). Mit dem Jumper X6 kann zwischen zwei Betriebsarten der Bustreiber-Ansteuerung gewählt werden:

X6 1 --- 2 3 ohne pass control

X6 1 2 --- 3 mit pass control

Das komplette IEC-Bus-Interface ist aus Gründen der Stromeinsparung bei Batteriebetrieb elektrisch abschaltbar. Abgeschaltet werden bei Bedarf die ICs D47, D48 und D49 über den Transistor V40 mit dem Signal IECPOW von D45, Pin 6. Im abgeschalteten Zustand werden dann auch die Bustreiber D43, D44 und D46 in den hochohmigen Zustand versetzt, um eine Zerstörung des nachgeschalteten IEC-Bus-Interface durch Ansteuerung im stromlosen Zustand zu verhindern.

Die CPU liefert sowohl den Takt (CLK8MHZ) als auch den Reset (RESET) für das IEC-Bus-Interface "7210". Ferner kann der IEC-Bus-Controller auch nach dem Einschalt-Reset noch explizit zurückgesetzt werden (mit "RESIEC", Pin 5, D45).

b) Centronics-Printer-Interface

Zur Druckerausgabe dient das diskret aufgebaute "PRINTER INTERFACE", welches elektrisch eine Centronics-Schnittstelle darstellt. Die CPU sendet Daten gepuffert durch D93 über die untere Datenbushälfte zum Drucker (unidirektional).

Zum Drucker gehen ferner die Signale :

PRIRES* (Einschalt- oder expliziter Reset)
PRISTB* (Strobe für Datenübertragung)

Vom Drucker kommen die Statussignale :

PRIACK*
PRIBUSY*
PRISEL*
PRIFAU*

die einzeln über den Multiplexer D94 eingelesen werden können. Das Signal PRIACK* (Printer Acknowledge) wird zusätzlich durch das Flip Flop D82 gelatched (Rücksetzung des Flip Flop durch CPU über D92 Pin 6).

c) V24-Schnittstelle

Für unterschiedlichste Zwecke (Datenübertragung bei Firmware Update, Ansteuerung von Zusatzgeräten, Diagnoseausgabe, Terminalanschluß in der Entwicklung o.ä.) findet die V24-Schnittstelle Verwendung. Sie besteht aus dem UART 82510, D61 und dem V24-Treiber D63 bzw. D64. Die Schnittstelle unterstützt hardwaremäßig einen bidirektionalen Handshake durch die Leitungen CTS und DTR. Der UART 82510 besitzt einen eigenen Baudraten-Takt B6, aus dem durch entsprechende Parametrisierung beginnend bei der höchsten Baudrate von 115200 Baud niedrigere Übertragungsraten gewonnen werden (z.B. 19200, 9600 Baud). Je nach Anwendung wird der UART im Interrupt- oder Polling-Modus betrieben. Bei einem Firmware Update scheidet der Interrupt-Modus aus, um die zeitkritische Flash Memory Programmierung sicherzustellen.

Der V24-Treiber wandelt den Pegel von V24 auf TTL bzw. umgekehrt.

d) Externer Keyboard - Anschluß

Zur Erweiterung der Eingabemöglichkeiten bietet das Gerät den Anschluß für eine MF-II-Tastatur. Für deren serielle Übertragung genügen die Signalleitungen "KEY CLK" (Takt), X22 B21 und "EXT KEYB" (Daten) X22 C21.

Physikalisch besteht das Tastatur-Interface aus dem im "8256", D59 enthaltenen UART und einigen zusätzlichen Gattern. Die Abwicklung einer Übertragung geschieht softwaremäßig.

Den Übertragungstakt für Senden und Empfangen liefert das Keyboard (RxC, TxC). Mit dem Signal "KEYDIR", läßt sich die Übertragungsrichtung auf der Leitung "EXT KEYB" schalten, indem entweder RxD, Pin 19 oder TxD, Pin 23 des MUART durchgeschaltet werden. Die bidirektionale Verwendung der Keyboard-Anschlüsse wird durch den Einsatz von NAND-Gattern des Typs "74HCT03" ermöglicht, deren Ausgang sich außer im Fall der "TRUE"-Bedingung (d.h. beide Eingänge sind "high"), im Tri-State befindet. Dies ermöglicht die Verbindung zweier Ausgänge miteinander. Ein "pull up" Widerstand stellt im Tri-State-Fall den "high"-Pegel am Ausgang her. Mit den MUART-Portleitungen P14, Pin35 und P10, Pin 39 können die Takt- und Datenleitungen definiert auf Null gehalten werden. (zur Identifikation der Tastatur).

Die Übertragung eines Zeichens vom Keyboard wird der CPU durch den Zähler D40 um 8 Takte verzögert über den NMI mitgeteilt. Zur nachfolgenden Weiterverarbeitung des Zeichens kommt der von der CPU ausgelöste Interrupt "KBDSIM" zum Einsatz, der zum MUART geht.

7.1.12 Service- und Konfigurationsinterface, Service-RESET

Der DIP-Schalter S90 wird verwendet, um das Gerätemodell zu kodieren, in dem sich das CPU Board befindet. Ferner können mit S90 für Service-Zwecke *Selbsttestroutinen* gestartet werden.

Tabelle 7-2 Einstellungen des DIP-Schalters S90

DB7 8	DB6 7	DB5 6	DB4 5	DB3 4	DB2 3	DB1 2	DB0 1		
								"x" = don't care	
0	0	1	0	0	0	0	0	ESHS 10	
0	0	0	1	0	0	0	0	ESHS20	
0	0	1	1	0	0	0	0	ESHS30	
0	0	0	0	1	0	0	0	ESVS 10	
0	0	1	0	1	0	0	0	ESVS 20	
0	0	0	1	1	0	0	0	ESVS 30	
0	0	1	1	1	0	0	0	ESS	
0	0	0	0	0	1	0	0	ESVD	
0	0	1	0	0	1	0	0	ESN	
0	0	0	1	0	1	0	0	ESVN30	
0	0	1	1	0	1	0	0	ESVB	
0	0	0	0	1	1	0	0	ESVN20	
0	0	1	0	1	1	0	0	ESVN40	
0	0	1	1	1	1	0	0	ESPC	
0	1	x	x	x	x	x	x	LOW LEVEL BOARD TEST	
1	0	x	x	x	x	x	x	HIGH LEVEL BOARD TEST	
DB6/7		DB5 - DB2				DB1	DB0		
								Modellerkennung	
								Selbsttestroutinen	

Andere Einstellungen sind ungültige Kombinationen mit unbestimmter Auswirkung.

Das "RESET INTERFACE" dient dazu, einen expliziten Reset durchzuführen, ohne die Versorgungsspannung abschalten zu müssen. Hierzu muß an X13.3 ein kurzer Low-Impuls angelegt werden (z.B. durch Kurzschluß mit X13.2).

Danach "bootet" des Gerät neu.

7.2 Meßgeräte und Hilfsmittel

Pos.	Geräteart	Erforderliche Eigenschaften	Geeignetes R&S-Gerät	Bestell-Nr.
1	Oszilloskop	100 MHz		
2	Drucker mit Centronics-Schnittstelle			
3	Druckerkabel für ESXS-Empfängerfamilie (Zubehör)			816.1767

7.3 Fehlersuche

Die Firmware beinhaltet Selbsttestroutinen, um Hardwarefehler bis zu einem gewissen Schweregrad ohne größere zusätzliche Hilfsmittel aufzudecken. Je nach Fehlerart sind hierfür folgende 3 Schritte auszuführen:

Bei Mißlingen eines Testes ist der jeweils nächste aufzurufen, der weniger an funktionierender Hardware erfordert als der vorausgehende.

1. Aufruf des Service-Selbsttests des Gerätes durch Sonderfunktion 91, Menüpunkt "1 START TEST":

Ausgabe: als *Klartext* auf dem Display, die Druckerausgabe ist modellabhängig (optional), falls diese im Menü des Service-Selbsttestes aktiviert wurde.

2. Aufruf des "HIGH LEVEL BOARD TEST" durch DIP-Schalter S90:

Nach Einstellen der DIP-Schalter muß das Gerät (aus- und wieder) eingeschaltet werden, um den Test zu Starten.

Ausgabe: Fehlercode auf Frequenz-LC-Display, modellunabhängig, zusätzlich auf Drucker protokolliert.

3. Aufruf des "LOW LEVEL BOARD TEST" durch DIP-Schalter S90:

Vorraussetzung: Der Stecker X223 zum Floppy Laufwerk muß vor diesem Test abgezogen werden, um eine Fehlansteuerung des Laufwerks zu verhindern. Nach Einstellen der DIP-Schalter muß das Gerät (aus- und wieder) eingeschaltet werden, um den Test zu Starten.

Ausgabe: keine, es sind Messungen mit Oszilloskop erforderlich.

Die Routinen unter 1. und 2. testen dieselben in der Liste aufgeführten Komponenten des CPU Boards. Sie unterscheiden sich lediglich in der Art des Aufrufs und der Ausgabe der Testergebnisse.

Tabelle 7-3 Liste unter 1. und 2. getesteter Komponenten :

Fehlercode	Komponente	Test
00	CMOS RAM	nicht zerstörender Schreib-/Lesetest
01	DRAM	nicht zerstörender Schreib-/Lesetest
02	Real Time Clock	läuft Uhr?
03	IFPAS	Datenübertr. Transmit = Receive o.k.?
04	Flash Memory	Checksumme über Firmware im Flash Memory
06	MUART	Register-Schreib-Lesetest, exemplarisch
07	EXT.INT.CONTROLLER	Register-Schreib-Lesetest, exemplarisch
08	UART	Register-Schreib-Lesetest, exemplarisch
09	Floppy Controller	Register-Schreib-Lesetest, exemplarisch

Der "LOW LEVEL BOARD TEST" in Schritt 3) setzt am wenigsten funktionierende Hardware voraus. Ausgaben können nicht gemacht werden. Bei diesem Test toggelt die CPU die im folgenden aufgelisteten Output Ports. Mit einem Oszilloskop kann nachgeprüft werden, ob die Portleitungen, und alle Adreß- und Datenleitungen ordnungsgemäß zwischen High und Low Level schalten. An X13.5 "CPU RUN" (neben Backup Batterie) ist eine einfache Kontrolle der CPU Aktivität ohne Entfernen der HVC-Deckel möglich. Auch diese Portleitung muß während des "LOW LEVEL BOARD TESTs" ständig toggeln.

Tabelle 7-4 Liste der unter 3. "LOW LEVEL BOARD TEST" von der CPU getoggelten Leitungen. (Der Zeitverlauf hat keine Bedeutung und ist meist unperiodisch)

IC	Stromlaufblatt Nr.	Pin
D5, D6, D7	2	alle Adreßleitungen AO... A19
D9, D10	2	alle Datenleitungen DBO... DB15
D41	4	7, 9, 10, 11, 12, 13, 14, 15
D45	4	4, 5, 6, 7, 9, 10, 11, 12
D58	5	4, 5, 6, 7, 9, 10, 11, 12
D59	5	34, 35, 39, nicht 33, "PROG"!
D75	5	2, 5, 6, 9, 12, 15, 16, 19
D76	6	4, 5, 6, 7, 9, 10, 11, 12,
D77	6	7, 9, 10, 11, 12, 13, 14, 15
D65	6	4, 5, 6, 7, 9, 10, 11, 12
D92	7	4, 5, 6, 7, 9, 10, 11, 12
D93	7	2, 5, 6, 9, 12, 15, 16, 19

Die Leitung D59/33 (Programmierspannung für die Flash Memories) wird nicht geschaltet und muß auf Nullpotential liegen.

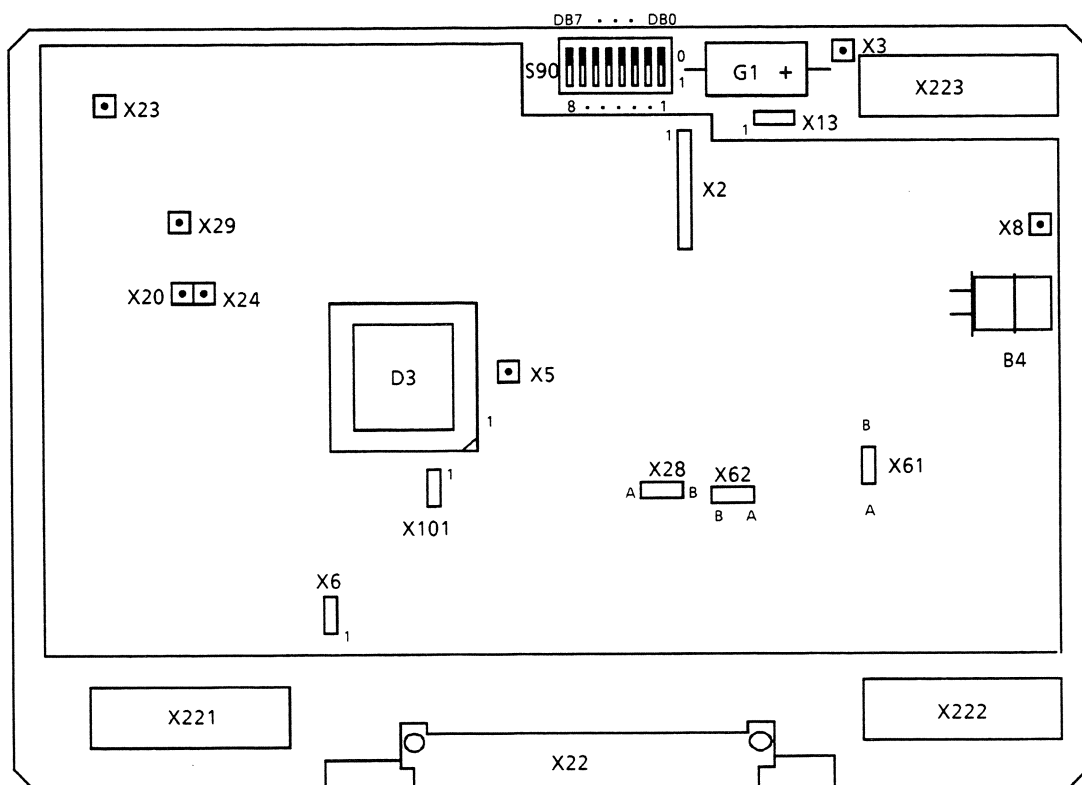
Tabelle 7-5 Zusätzlich werden die Ausgänge des IFPAS getoggelt:

Signal	Steckkontakt X22	X222
STROBE*	C9	10
SCLK	A6, C19	9
TDATA	C6, C20	7

Auf der V24-Schnittstelle wird fortlaufend der Buchstabe "T" ausgegeben, d.h. die Leitungen TxD (X222.21) und DTR (X222.17) toggeln ebenfalls.

Der Ausgang der Real Time Clock (X28.A auf Blatt 3) gibt Impulse im Sekunden-Intervall ab.

7.4 Lage der Steckbrücken, Prüfpunkte und Abgleichelemente



7.5 Externe Schnittstellen

Pin	Name	Ein-/ Ausgang	Herkunft/Ziel	Wertebereich	Signalbeschreibung
X131	+ 5 V	Ausgang		5 V \pm 10 %	Spannungsversorgung am Reset Interface
X132				0 V	Digitalground am Reset Interface
X133	RESSRC*	Eingang		TTL-Pegel	Low-Puls = externer Reset für Servicezwecke
X134	n. c.				
X135	CPU RUN	Ausgang		TTL-Pegel	Signalisiert "CPU läuft" siehe "LOW LEVEL BOARD TEST"

Pin	Name	Ein-/ Ausgang	Herkunft/Ziel	Wertebereich	Signalbeschreibung
X22.A1 X22.B1 X22.C1 X22.A2 X22.B2 X22.C2	AGND			0 V	Analogground
X22.A3	+ 12 V	Eingang		10,8...15,5 V	+ 12 V für Flash-Memory-Programmierung
X22.B3		n. c.			
X22.C3		n. c.			
X22.A4	+ 10 VS	Eingang		+ 10 V \pm 10 mV	+ 10-V-Referenz "gesenkte Leitung"
X22.B4		n. c.			
X22.C4	+ 10 V	Eingang		+ 10 V \pm 10 mV	+ 10-V-Versorgung
X22.A5 X22.B5 X22.C5	- 10 V	Eingang		-10 V \pm 10 mV	- 10-V-Versorgung
X22.A6	SCLK	Ausgang	serieller Bus, Motherboard	TTL-Pegel	IFPAS-Takt
X22.B6		n. c.			
X22.C6	TDATA	Ausgang	serieller Bus, Motherboard	TTL-Pegel	IFPAS-Ausgabedaten
X22.A7	RDATAGRA	Eingang	Graphic Board	TTL-Pegel	IFPAS-Eingangsdaten von Vektorgrafik
X22.B7		n. c.			
X22.C7	RDATA	Eingang	Demodulator Board, Cal. Generator	TTL-Pegel	IFPAS-Eingangsdaten von nebenstehenden Baugruppen
X22.A8	TEST	Eingang	von mehreren Baugruppen	0 V ... 5 V	analoge Meßspannung für Selbsttest
X22.B8		n. c.			
X22.C8		n. c.			

Pin	Name	Ein-/Ausgang	Herkunft/Ziel	Wertebereich	Signalbeschreibung
X22.A9	PK RES	Ausgang	Detector Board	HCMOS-Pegel	Reset des Peak Detectors
X22.B9		n. c.			
X22.C9	STROBE*	Ausgang	serieller Bus, Motherboard	HCMOS-Pegel	IFPAS-Strobesignal am Ende einer Übertragung
X22.A10	OL*	Eingang	Sammeleingang	TTL-Pegel	Overload-Interrupt
X22.B10		n. c.			
X22.C10		n. c.			
X22.A11	LOCK*	Eingang	Sammeleingang	TTL-Pegel	Synthesizer Unlocked-Interrupt
X22.B11		n. c.			
X22.C11	SWCLK	Ausgang	FRN Synthesizer	HCMOS-Pegel	Synthesizer Takt
X22.A12		n. c.			
X22.B12		n. c.			
X22.C12	INT.SUPPLY	Eingang	Netzteil	TTL-Pegel	Interrupt signalisiert interne Batterieversorgung
X22.A13		n. c.			
X22.B13		n. c.			
X22.C13	EORHF*	Eingang	FRN Synthesizer	TTL-Pegel	Err. der Stopfrequenz d. Scans
X22.A14	INTAC*	Eingang	Antennencodierbuchse	TTL-Pegel	Interrupt von Frontplatte
X22.B14		n. c.			
X22.C14	RES*	Ausgang	mehrere Baugruppen	HCMOS-Pegel	zentraler Reset
X22.A15	DAVGRA	Eingang	Graphic Board	TTL-Pegel	Handshake mit Graphik
X22.B15		n. c.			
X22.C15	RFDGRA	Eingang	Graphic Board	TTL-Pegel	Handshake mit Graphik
X22.A16	V-A/D	Eingang	Detector Board	-1...5 V	Pegel-Meßspannung
X22.B16		n. c.			
X22.C16	GND-A/D		Detector Board	0 V	Bezugsmasse für V-A/D
X22.A17	REC1	Durchverb.	User Port, X222.6	-1...5 V	Schreiberausgang Gain Control (ESN)
X22.B17		n. c.			
X22.C17	OCXO-OFF	Ausgang	Ofenquarzreferenz	HCMOS-Pegel	Schalten der Ofenquarzreferenz
X22.A18	REC2	Durchverb.	User Port, X222.5	-1...5 V	Schreiberausgang Gain Control (ESN)
X22.B18	SW 1	Ausgang		TTL-Pegel	allgemeiner Schaltausgang
X22.C18	RDATAAC	Eingang	Antennencodierbuchse	TTL-Pegel	Antennencode einlesen
X22.A19	LCD BUSY*	Eingang	LC Display, Frontplatte	TTL-Pegel	Busy Signal des LC-Anzeigedisp.
X22.B19	SW 2	Ausgang		TTL-Pegel	allgemeiner Schaltausgang
X22.C19	SCLKFP	Ausgang	serieller Bus, Frontpanel	TTL-Pegel	IFPAS-Takt zum Front-Panel
X22.A20	INTGRA	Eingang	Graphic Board	TTL-Pegel	Interrupt von Grafik
X22.B20		n. c.			
X22.C20	TDATAFP	Ausgang	serieller Bus, Frontpanel	TTL-Pegel	IFPAS-Daten zum Front Panel
X22.A21	DC IN 1	Durchverb.	User Port, X222.10		

Pin	Name	Ein-/Ausgang	Herkunft/Ziel	Wertebereich	Signalbeschreibung
X22.B21	KEY CLK	Ein-/Ausgang	externe Tastatur	TTL-Pegel	bidirektionale Taktleitung für externe Tastatur
X22.C21	EXT. KEYB	Ein-/Ausgang	externe Tastatur	TTL-Pegel	bidirektionale Datenleitung für externe Tastatur
X22.A22	DC IN 2	Durchverb.	User Port, X222.7		
X22.B22	KEYCOL 8	Ausgang	Tastenfeld, Frontp.	TTL-Pegel	für Tastaturmatrix
X22.C22	KEYCOL 9	Ausgang	Tastenfeld, Frontp.	TTL-Pegel	für Tastaturmatrix
X22.A23	DC IN 3	Durchverb.	User Port, X222.9		
X22.B23	KEYCOL 6	Ausgang	Tastenfeld, Frontp.	TTL-Pegel	für Tastaturmatrix
X22.C23	KEYCOL 7	Ausgang	Tastenfeld, Frontp.	TTL-Pegel	für Tastaturmatrix
X22.A24	RMKPLS	Eingang	Rollkey, Frontpanel	TTL-Pegel	Signal des Drehknopfes
X22.B24	KEYCOL 4	Ausgang	Tastenfeld, Frontp.	TTL-Pegel	für Tastaturmatrix
X22.C24	KEYCOL 5	Ausgang	Tastenfeld, Frontp.	TTL-Pegel	für Tastaturmatrix
X22.A25	RMKDIR	Eingang	Rollkey, Frontpanel	TTL-Pegel	Signal des Drehknopfes
X22.B25	KEYCOL 2	Ausgang	Tastenfeld, Frontp.	TTL-Pegel	für Tastaturmatrix
X22.C25	KEYCOL 3	Ausgang	Tastenfeld, Frontp.	TTL-Pegel	für Tastaturmatrix
X22.A26	KEYROW 3	Eingang	Tastenfeld, Frontp.	TTL-Pegel	für Tastaturmatrix
X22.B26	KEYROW 8	Eingang	Tastenfeld, Frontp.	TTL-Pegel	für Tastaturmatrix
X22.C26	KEYCOL 1	Ausgang	Tastenfeld, Frontp.	TTL-Pegel	für Tastaturmatrix
X22.A27	KEYROW 2	Eingang	Tastenfeld, Frontp.	TTL-Pegel	für Tastaturmatrix
X22.B27	KEYROW 6	Eingang	Tastenfeld, Frontp.	TTL-Pegel	für Tastaturmatrix
X22.C27	KEYROW 7	Eingang	Tastenfeld, Frontp.	TTL-Pegel	für Tastaturmatrix
X22.A28	KEYROW 1	Eingang	Tastenfeld, Frontp.	TTL-Pegel	für Tastaturmatrix
X22.B28	KEYROW 4	Eingang	Tastenfeld, Frontp.	TTL-Pegel	für Tastaturmatrix
X22.C28	KEYROW 5	Eingang	Tastenfeld, Frontp.	TTL-Pegel	für Tastaturmatrix
X22.A29	+ 5 VD	Eingang			Digitale Versorgung
X22.B29	+ 5 VD	Eingang			Digitale Versorgung
X22.C29	+ 5 VD	Eingang			Digitale Versorgung
X22.A30	+ 5 VD	Eingang			Digitale Versorgung
X22.B30	+ 5 VD	Eingang			Digitale Versorgung
X22.C30	+ 5 VD	Eingang			Digitale Versorgung
X22.A31	DGND				Digitalground
X22.B31	DGND				Digitalground
X22.C31	DGND				Digitalground
X22.A32	DGND				Digitalground
X22.B32	DGND				Digitalground
X22.C32	DGND				Digitalground

Pin	Name	Ein-/Ausgang	Herkunft/Ziel	Wertebereich	Signalbeschreibung
X221.1	AGND		Rückwand, Stecker	0 V	IEC Bus
X221.2	SHIELD		Rückwand, Stecker	0 V	IEC Bus
X221.3	AGND		Rückwand, Stecker	0 V	IEC Bus
X221.4	ATN	Ein-/Ausgang	Rückwand, Stecker	TTL	IEC Bus, Attention
X221.5	AGND		Rückwand, Stecker	0 V	IEC Bus
X221.6	SRQ	Ein-/Ausgang	Rückwand, Stecker	TTL	IEC Bus, Service Request
X221.7	AGND		Rückwand, Stecker	0 V	IEC Bus
X221.8	IFC	Ein-/Ausgang	Rückwand, Stecker	TTL	IEC Bus, Interface Clear
X221.9	AGND		Rückwand, Stecker	0 V	IEC Bus
X221.10	NDAC	Ein-/Ausgang	Rückwand, Stecker	TTL	IEC Bus, Not Data Accepted
X221.11	AGND		Rückwand, Stecker	0 V	IEC Bus
X221.12	NRFD	Ein-/Ausgang	Rückwand, Stecker	TTL	IEC Bus, Not ready for Data
X221.13	AGND		Rückwand, Stecker	0 V	IEC Bus
X221.14	DAV	Ein-/Ausgang	Rückwand, Stecker	TTL	IEC Bus, Data valid
X221.15	REN	Ein-/Ausgang	Rückwand, Stecker	TTL	IEC Bus, Remote enable
X221.16	EOI	Ein-/Ausgang	Rückwand, Stecker	TTL	IEC Bus, End of Identify
X221.17	IECD8	Ein-/Ausgang	Rückwand, Stecker	TTL	IEC Bus, Data 8
X221.18	IECD4	Ein-/Ausgang	Rückwand, Stecker	TTL	IEC Bus, Data 4
X221.19	IECD7	Ein-/Ausgang	Rückwand, Stecker	TTL	IEC Bus, Data 7
X221.20	IECD3	Ein-/Ausgang	Rückwand, Stecker	TTL	IEC Bus, Data 3
X221.21	IECD6	Ein-/Ausgang	Rückwand, Stecker	TTL	IEC Bus, Data 6
X221.22	IECD2	Ein-/Ausgang	Rückwand, Stecker	TTL	IEC Bus, Data 2
X221.23	IECD5	Ein-/Ausgang	Rückwand, Stecker	TTL	IEC Bus, Data 5
X221.24	IECD1	Ein-/Ausgang	Rückwand, Stecker	TTL	IEC Bus, Data 1
X221.25		n. c.			
X221.26		n. c.			

Pin	Name	Ein-/Ausgang	Herkunft/Ziel	Wertebereich	Signalbeschreibung
X222.1	+ 5 V	Ausgang	Rückwand, Stecker	5 V ± 10 %	Spannungsvers. am User Interface
X222.2	+ 12 VUP	Ausgang	Rückwand, Stecker	10,8 ... 15,5 V	Spannungsvers. am User Interface
X222.3	DGND		Rückwand, Stecker	0 V	Digitalmasse
X222.4	AGND			0 V	Analogmasse
X222.5	REC2	Durchverb.	X22A 18	-1 ... 5 V	Schreiberausgang
X222.6	REC1	Durchverb.	X22A 17	-1 ... 5 V	Schreiberausgang
X222.7	TDATARP	Ausgang	Rückwand, Stecker	HCMOS	IFPAS-Daten zum User Interface
X222.8		n. c.			
X222.9	SCLKRP	Ausgang	Rückwand, Stecker	HCMOS	IFPAS-Takt zum User Interface
X222.10	STBRP*	Ausgang	Rückwand, Stecker	HCMOS	IFPAS-Strobe zum User Interface
X222.11		n. c.			
X222.12	CTS	Eingang	Rückwand, Stecker	V24-Pegel (-3... -15 V/ +3... +15 V)	RS232-C, Clear to send
X222.13	AGND		Rückwand, Stecker	0 V	Analogmasse
X222.14	UP6	Ausgang	Rückwand, Stecker	HCMOS	User Port Ausgang 6
X222.15	RTS	Ausgang	Rückwand, Stecker	+ 5 V	RS232-C, Request to send
X222.16	UP5	Ausgang	Rückwand, Stecker	HCMOS	User Port Ausgang 5
X222.17	DTR	Ausgang	Rückwand, Stecker	-10 V/ + 10 V	RS232-C, Data Terminal ready
X222.18	UP4	Ausgang	Rückwand, Stecker	HCMOS	User Port Ausgang 4
X222.19		n. c.			
X222.20	UP3	Ausgang	Rückwand, Stecker	HCMOS	User Port Ausgang 3
X222.21	TxD	Ausgang	Rückwand, Stecker	-10 V/ + 10 V	RS232-C, Transmit Data
X222.22	UP2	Ausgang	Rückwand, Stecker	HCMOS	User Port Ausgang 2
X222.23	RxD	Eingang	Rückwand, Stecker	V24-Pegel (-3... -15 V/ +3... +15 V)	RS232-C, Receive Data
X222.24	UP1	Ausgang	Rückwand, Stecker	HCMOS	User Port Ausgang 1
X222.25	EXTRIG	Eingang	Rückwand, Stecker	TTL	Ext. Trigger zur Steuerung d. Scan
X222.26	PRIFAU*	Eingang	Rückwand, Stecker	TTL	Fehlersignal vom Drucker
X222.27	PRIRES*	Ausgang	Rückwand, Stecker	HCMOS	Reset zum Drucker
X222.28	PRISEL	Eingang	Rückwand, Stecker	TTL	Selectzustand des Druckers
X222.29	AGND*		Rückwand, Stecker	0 V	Analogmasse
X222.30	PRIBUSY*	Eingang	Rückwand, Stecker	TTL	Busy-Zustand des Druckers
X222.31	PRIACK*	Eingang	Rückwand, Stecker	TTL	Acknowledge des Druckers
X222.32	PRIDAT7	Ausgang	Rückwand, Stecker	HCMOS	Data 7, Drucker
X222.33	PRIDAT6	Ausgang	Rückwand, Stecker	HCMOS	Data 6, Drucker
X222.34	PRIDAT5	Ausgang	Rückwand, Stecker	HCMOS	Data 5, Drucker
X222.35	PRIDAT4	Ausgang	Rückwand, Stecker	HCMOS	Data 4, Drucker
X222.36	PRIDAT3	Ausgang	Rückwand, Stecker	HCMOS	Data 3, Drucker
X222.37	PRIDAT2	Ausgang	Rückwand, Stecker	HCMOS	Data 2, Drucker
X222.38	PRIDAT1	Ausgang	Rückwand, Stecker	HCMOS	Data 1, Drucker
X222.39	PRIDAT0	Ausgang	Rückwand, Stecker	HCMOS	Data 0, Drucker
X222.40	PRISTB*	Ausgang	Rückwand, Stecker	HCMOS	Strobe zum Drucker

Pin	Name	Ein-/Ausgang	Herkunft/Ziel	Wertebereich	Signalbeschreibung
X223.1	READY	Eingang	Floppy Ctrl., Stecker	TTL	Disk-Change-Signal
X223.2	AGND		Floppy Ctrl., Stecker	0 V	Analogmasse
X223.3	SIDE ONE SEL	Ausgang	Floppy Ctrl., Stecker	TTL	
X223.4	AGND		Floppy Ctrl., Stecker	0 V	Analogmasse
X223.5	READY	Eingang	Floppy Ctrl., Stecker	TTL	Disk-Change-Signal
X223.6	AGND		Floppy Ctrl., Stecker	0 V	Analogmasse
X223.7	WPROT	Eingang	Floppy Ctrl., Stecker	TTL	Write Protect
X223.8	AGND		Floppy Ctrl., Stecker	0 V	Analogmasse
X223.9	TRK0	Eingang	Floppy Ctrl., Stecker	TTL	Track 00
X223.10	AGND		Floppy Ctrl., Stecker	0 V	Analogmasse
X223.11	WGATE	Ausgang	Floppy Ctrl., Stecker	TTL	Write Gate
X223.12	AGND		Floppy Ctrl., Stecker	0 V	Analogmasse
X223.13	WDATA	Ausgang	Floppy Ctrl., Stecker	TTL	Write Data
X223.14	AGND		Floppy Ctrl., Stecker	0 V	Analogmasse
X223.15	STEP	Ausgang	Floppy Ctrl., Stecker	TTL	
X223.16	AGND		Floppy Ctrl., Stecker	0 V	Analogmasse
X223.17	DIR SEL	Ausgang	Floppy Ctrl., Stecker	TTL	Direction Select
X223.18	AGND		Floppy Ctrl., Stecker	0 V	Analogmasse
X223.19	MOTOR	Ausgang	Floppy Ctrl., Stecker	0 V	Motor on
X223.20	AGND		Floppy Ctrl., Stecker	0 V	Analogmasse
X223.21	DS2	n. c.	Floppy Ctrl., Stecker		
X223.22	AGND		Floppy Ctrl., Stecker	0 V	Analogmasse
X223.23	DS1	n. c.	Floppy Ctrl., Stecker		
X223.24	AGND		Floppy Ctrl., Stecker	0 V	Analogmasse
X223.25	DS0	Ausgang	Floppy Ctrl., Stecker	TTL	Drive Select 0
X223.26	AGND		Floppy Ctrl., Stecker	0 V	Analogmasse
X223.27	INDEX	Eingang	Floppy Ctrl., Stecker	TTL	
X223.28	AGND		Floppy Ctrl., Stecker	0 V	Analogmasse
X223.29	DS3	n. c.	Floppy Ctrl., Stecker		
X223.30	AGND		Floppy Ctrl., Stecker	0 V	Analogmasse
X223.31		n. c.	Floppy Ctrl., Stecker		
X223.32	AGND		Floppy Ctrl., Stecker	0 V	Analogmasse
X223.33	MODESEL	Ausgang	Floppy Ctrl., Stecker	TTL	Mode Select
X223.34	AGND		Floppy Ctrl., Stecker	0 V	Analogmasse

n.c. = not connected



ROHDE & SCHWARZ

SERVICE DOCUMENTS

CPU Board

1003.7331.02

Contents

	Page
7	Testing and Repair of the CPU Board Module 7.1
7.1	Theory of Operation 7.2
7.1.1	Overview 7.2
7.1.2	The CPU 7.2
7.1.3	Memory Chips 7.4
7.1.4	Interrupt Design 7.5
7.1.5	Extensions, Additional Logic 7.7
7.1.6	Backup Battery / Power-off Logic / System Reset 7.8
7.1.7	Real-time Clock 7.8
7.1.8	One-bit Switching Ports 7.8
7.1.9	Floppy Controller 7.9
7.1.10	A/D Converter 7.9
7.1.11	Interface to Peripherals 7.9
7.1.12	Service and Configuration Interface, Service RESET 7.11
7.2	Required Measuring Equipment 7.12
7.3	Troubleshooting 7.12
7.4	Location of Plug-in Jumpers, Test Points and Adjustment Elements 7.14
7.5	External Interfaces 7.15
	Parts Lists
	Circuit Diagrams
	Component Location Plans

7 Testing and Repair of the CPU Board Module

Notes:

Board versions:

The loading of the board 1003.7202 varies for the different instrument models depending on their use. Only CPU Boards 03/04 models contain the floppy controller D78.

The module 1033.7331.02 may be fitted with all instrument models.

Handle the boards with care:

- Prior to soldering works remove the plug-in jumper X3 (next to backup battery) in order to avoid short-circuiting the backup battery.

Note: *In this case all receiver data will get lost (CMOS RAM).*

- The driver D184 for the instrument bus (IFPAS) is not short-circuit proof, i.e. this IC might be destroyed when operating the board with an extender cable.

Cold start, CMOS RAM reset, CPU power-up test

Perform a cold start (takes approx. 20 s) by switching on the instrument while holding down the "." key on the front panel in order to create a defined basic setting for troubleshooting. The "InlcOld" message is output on the Frequency display.

The CPU Board performs part of the self-test (see section 7.3, Troubleshooting) and resets the receiver to its default status (reset of the CMOS RAM variable). Any error that might occur during the cold start will be indicated by the message "ErrCPU" on the Frequency display, if possible.

The cold start routines are stored in the OTPROM D26, D27 and can thus be invoked even with a faulty flash memory firmware or with none at all.

There is a serious fault in the CPU Board when "Inl cOld" is not displayed although the display functions properly.

7.1 Theory of Operation

7.1.1 Overview

The CPU Board has the following purposes in the ESHS, ESVS, ESPC, ESVD, ESVB, ESS and ESN:

- Control of the analog boards in the receiver
- Analog/digital conversion of the measured level
- Processing and display of measured values
- Control of internal and external peripherals
(internal: front panel keyboard, LC display, LEDs, etc.
external: ext. keyboard, printer, IEC bus, V24)

7.1.2 The CPU

The CPU consists mainly of the following units:

- Microprocessor Intel 80C186, D3
(=8086 + integrated interrupt controller,
2 DMA channels, chip select logic, 3 timers and DRAM refresh support)
- 64-kbyte OTPROM ("One Time Programmable ROM") D26, D27
- 512-kbyte flash memory, D22,D23,D24,D25
- 384-[512-] kbyte dynamic RAM, D13,D14,D15,D16 (cf. annotation)
- 64-kbyte static RAM in CMOS technology, battery-backed, D20,D21 ("CMOS RAM")
- Interrupt Controller 82C59, D56, "EXT.INTERRUPT CONTROLLER"
- Multifunction device 8256, D59, "MUART"
(interrupt controller, serial standard interface, port lines and timer)
- Programmed logic device for DRAM refresh EP320, D8, "DRAM CONTROL"

The processor is operated with an 8-MHz system clock. The required 16-MHz clock (inverted and in-phase) is applied to the two clock inputs, pin 58 and pin 59 of the CPU.

The CMOS processor is operated in the so-called 'enhanced mode' supporting the generation of the line addresses required for the DRAM refresh. This mode is automatically set when connecting the RESET output of the CPU to the TEST*/BUSY input. With the use of an in-circuit emulator note that the 80C186 is not compatible with the NMOS processor 80186 in the 'enhanced mode' (as against in the 'compatible mode'). The use of an NMOS processor for emulation requires the emulation of the DRAM (addr. 00000h..5FFFFh).

Address and data bus:

As the 80C186 is fitted with a time-multiplexed address/data bus, the first sent addresses A0..A19 (as well as the status signal S2* for distinction between memory and I/O accesses) are stored temporarily.

The data bus transceivers D9, D10 decouple the CPU from the rest of the circuit. Storing the addresses itself, the MUART 8256,D59 is directly connected to the processor. For this reason the driver D9 which the MUART is connected to on CPU side must be disabled in the event of MUART accesses. Linking the tristate input of D9 to the chip select of the MUART PCS1* disables the driver.

The address multiplexers D11 and D12 of the DRAMS D13, D14, D15 and D16 are also directly connected to the processor.

7.1.3 Memory Chips

a) OTPROM D26, D27

Purpose: Boot ROM, basic initialisation, power-up selftest and flash memory programming.

Memory addr.: F0000h..FFFFFh (hex)

Decoding: UCS*, chip-select generated by the processor

Read signal: RD* from processor, buffered

b) CMOS RAM D20, D21

Purpose: static, battery-backed RAM retaining information even after switch-off of instrument. The memory contains instrument settings, static data or data of technical interest, such as operation time counter, flash memory programming cycles, switch-on/off cycles, etc.

Memory addr.: E0000h..EFFFFh (hex)

Decoding: Address decoder A19, A18, A17, A16 explicitly decoded. The processor signals A0 and BHE* are also part of the decoding in order to enable BYTE or WORD accesses, as required. The chip-select signal CSCM* is not directly connected to the RAMs in order to avoid activation upon switch-off of the instrument (loss of data might occur!). The interfacing circuitry MAX691, D34 ensures a HIGH potential at pin 12, CE*OUT when there is a drop in the +5-V supply and hence, that the CMOS RAM remains deactivated. For this purpose the ICs D34, D32 and the RAMs are supplied by the backup battery.

Read signal: RD* from processor, buffered

Write signal: WR * from processor, buffered

c) FLASH MEMORY D22, D23, D24, D25

Purpose: actual program memory for the firmware, non-volatile, re-programmable in the circuit.

Memory addr.: A0000h..DFFFFh (hex) D24, D25 60000h..9FFFFh (hex) D22, D23

Decoding: Address decoder, A19, A18, A17 explicitly decoded; one CS* for each of D22, D23 and D24, D25 arranged in pairs.

Read signal: RD* from processor, buffered

Write signal: WR*, BHE* and A0 allow for byte-for-byte programming of the FLASH MEMORIES. During programming operations (and only then) the programming voltage of 12 V \pm 5% is applied to pin 1 (V_{pp}). During read operations the voltage at pin 1 is below 0.8 V.

d) DRAM D13,D14,D15,D16

Purpose:	Main memory, dynamic RAMs with refresh.
Memory addr.:	00000h..5FFFFh (hex)
Decoding:	Evaluation of A19 by EP320, D8.
Characteristic:	The RAMs have a capacity of 512 kbyte, with only 384 kbyte being used because the processor address range is limited to 1 Mbyte. The range 60000 to 7FFFF overlaps with the adjacent flash memory. To avoid access conflicts, the read signal of the DRAM is controlled by the chip-select for D22, D23 (flash memory). For applications in the laboratory it is possible to address the overlapping range at the expense of the flash memory provided that MI=F. In normal mode this is never required, ie MEM_CONFIG, D65, pin 9 must always be LOW level.
Read signal:	DRRD*; as the DRAM has to some extent the same addresses as are included in the I/O address range, DRRD* is generated from the processor read RD* and the status S2* (selection between I/O and memory).
Write signal:	DRWR*; linking RD* with S2* as with the Read signal.
Refresh logic	Addressing and refreshing of the DRAMs is enabled by the CPU together with the programmed logic devices EP320,D8 and address multiplexers D11, D12.

7.1.4 Interrupt Design

The CPU Board contains 3 interrupt controllers:

- CPU-internal interrupt controller
- 82C59 ("EXT.INTERRUPT CONTROLLER")
- interrupt controller included in the 8256 ("MUART")

The 82C59 and 8256 are connected in cascade with the CPU-internal interrupt controller. The INT output of the 82C59 is connected to the INT0 input of the CPU, pin 42 (INTA0*) of the CPU serving as interrupt acknowledge. The 8256 is connected to the INT1 input of the CPU, an interrupt acknowledge does not take place in this case. After an interrupt at INT1 the CPU explicitly reads the appertaining number from the MUART and subsequently branches to the appropriate interrupt service routine via "call".

"EXT. INTERRUPT CONTROLLER", 82C59, D56

This chip extends the number of CPU interrupt inputs by providing 8 interrupt inputs and passing the interrupts to the CPU-internal interrupt controller via a group output. After the interrupt acknowledge procedure the CPU reads the interrupt vector out of the 82C59 via the INTA0 line.

Interrupt sources for the 82C59 :

A/D converter	INTADC, pin 18
IEC Bus	INTIEC, pin 19
IFPAS	INTIFP, pin 20
UART	INTUAR, pin 21
Vector graphic board	INTGRA, pin 22
Real time clock	INTRTC, pin 23
Floppy controller	INTFDC, pin 24
External trigger	INTEXT, pin 25

"MUART", 8256, D59

The multifunction chip extends the CPU by the following functions:

- serial interface (used for external keyboard)
- port lines (pin 24..39), In/Out configurable, pin 32 also acts as interrupt input.
- configurable timer
- additional interrupt input (EXINT, pin 16)

Each component of the MUART may trigger an interrupt which is evaluated by the MUART-internal interrupt controller and passed on to the CPU via INT1, if required. The interrupt source is subsequently determined by the CPU by reading a MUART register.

Table 7-1 Sources for interrupt input EXINT

VG plug connector	Signal	Interrupt
X22 A 11	LOCK	Synthesizer locked/unlocked
X22 A10	D82 Pin 6	Overload, latched signal
X22 C 13	EORHF*	End of RF range
---	LOWBAT"	Low backup battery
X22 A 14	INTAC*	Interrupt Antenna Code socket
---	KBDSIM	Ext. keyboard auxiliary interrupt

The interrupt sources from table 7-1 are ORed with each other each triggering an EXINT, pin 16 of the MUART. The actual source can be determined by reading the port lines pin 25 to pin 31 of the MUART provided that the interrupt is pending long enough.

7.1.5 Extensions, Additional Logic

Internal instrument bus + keyboard controller (IFPAS)

The so-called IFPAS-984, D83 has the following functions:

- a) serial control of the boards in the receiver (instrument bus)
- b) controller for the front panel keys
- c) controller for the rollkey on the front panel

a) Serial Board Control

The CPU is connected to the IFPAS via a conventional 16-bit bus interface with read/write access. The IFPAS converts the parallel data from the CPU into a serial bit stream for board control.

Also conversion of a coming serial bit stream into parallel 16-bit words to the CPU is realised by the IFPAS.

The following four lines serve to connect the IFPAS to the instrument:

TDATA (X22 C6)	=	Transmit data to instrument
RDATA	=	Receive data from instrument (= pin 58 of IFPAS, which can be connected to 3 different sources via D86)
SCLK (X22 A6)	=	Clock for both transmission directions
STB* (X22 C9)	=	Strobe concluding any data transmission.

The three lines TDATA, SCLK and STB* are routed together via the motherboard to all boards. The unique board address the IFPAS provides each data package with allows evaluation by the addressed board after the strobe signal has been triggered. Number of data byte and transmission clock rate vary to a large extent depending on the board requirements and can be set by the CPU (max. clock rate = 4 MHz, which corresponds to the supplied IFPAS clock). The strobe signal is also triggered by the CPU via two port commands to REGISTER 2 (D76, cf. section 7.1.8).

For data reception the IFPAS sends the board address on TDATA and simultaneously applies a clock pulse to the shift register of the board selected before by the receive multiplexer D86 so that the desired data are read out. Here, too, transmission is concluded by the strobe.

Especially for control of the slow LEVEL and FREQUENCY displays the LCD BUSY* line is connected to the IFPAS test input (pin 56) allowing the CPU to delay the control of the IFPAS until the LC displays have processed the new data (polling a IFPAS register reflecting LCD BUSY*).

The outputs TDATARP, SCLKRP and STBRP have been designed as extension for control of external auxiliary devices via the USER INTERFACE. These outputs can be switched off by MSKRP. The suffix RP substitutes for "rear panel".

b) IFPAS controller function for the front panel keyboard

8 lines and 9 column circuits directly connect the keyboard fitted in the display board to the IFPAS. Each of these circuits is connected to an RC combination (line circuits have a higher time constant than column circuits). Pressing any key causes the IFPAS to trigger an interrupt (INTIFP, pin 3 of D85) which in turn enables the CPU to read the key code of an IFPAS register within a time interval specified by the RC combination.

c) IFPAS controller function for the rollkey

The rollkey on the front panel serves to provide the IFPAS with the two informations "direction of rotation" (X22 A25) and "rotary pulse" (X22 A24). Each pulse (slightly notching rollkey movement) triggers an interrupt (same interrupt line as for front panel keyboard, see above). The CPU then evaluates a specific IFPAS register. The phase relation of the two rollkey signals determines the direction a knob rotation effects.

7.1.6 Backup Battery / Power-off Logic / System Reset

The backup battery serves to supply the CMOS RAM and the real-time clock (D28) with power-off logic (D34, D32) and supply voltage, respectively so that they can retain their information even after the receiver has been switched off. The power-off logic (D34) continuously switches over the supply voltage and chip-select of the CMOS RAM on each switch-on/off of the receiver and thus prevents the loss of data. The battery jumper (X3) has the purpose of isolating the battery for transport or storage of the board.

Discharge of the backup battery causes the monitoring circuit of the MAX691 to trigger an interrupt. A message is then read out on the display to inform the user. In this case the battery voltage is in the range 2.6 V to 3.0 V ensuring that the battery can be replaced in time since data might only get lost with a voltage of less than 2.0 V.

The MAX691 has also the function of triggering a power-on reset. Via the motherboard the reset signal RES* is passed to the other boards.

7.1.7 Real-time Clock

The real-time clock D28 has its own crystal B5 of its own. Supplied by a backup battery the clock continues to go even with the receiver being switched off. The clock is automatically re-initialised and started (but not set!) when "UBACK" is removed while the receiver is being switched off.

7.1.8 One-bit Switching Ports

The ICs D45, D76, D79 and D58 (REGISTER 1, REGISTER 2, REGISTER 4 and USER INTERFACE) on the CPU board serve for switchover of single TTL lines. All the ICs are of the 74HCT259-type. Via three address lines and one data line DB0, 8 outputs per IC can be set to "1" or "0" independently of each other.

The switching ports are for example used for deactivating the IEC bus interface, switching the A/D converter from test voltage to measurement voltage, controlling external devices, such as LISNs, etc.

7.1.9 Floppy Controller

The CPU boards of models 20/30 contain a floppy controller D78 (Intel 82077) for control of the built-in 3.5 inch disk drive. Communication between CPU and FDC is established via DMA channel and interrupt.

7.1.10 A/D Converter

A self-calibrating 12-bit converter with successive approximation is used (D91, CS5012, 24 μ s conversion time). A/D conversion is initiated by a falling edge at pin 1 (HOLD), which is generated either by timer 1 of the CPU (TMRO1, D88 pin 4) or by writing on the I/O address of the A/D converter. The timer signal generates the sweep clock which is applied to the motherboard (SWCLK, X22 C11) and can be faded out using MSKTR1 (pin 5, D85). Via the MUART port (D59, pin 36) the CPU can sense the sweep clock. End of conversion is indicated by the EOC signal (D91, pin 38) which also serves as interrupt source. The CPU then reads in the measured value via D15...D4.

The 2-MHz operating clock of the A/D converter is derived from the 8-MHz CPU clock by way of division.

The RESET signal on power-up also originates from the CPU. During operation a software reset can be initiated at any time.

After every reset the A/D converter performs a self-calibration. The dual operational amplifier N110 generates together with V110, V111 the positive and negative supply voltages of ± 5.022 V. To the inputs for the analog supply VA+ (pin 25) and VA- (pin 30) the voltage is directly applied, the digital supply is decoupled from this voltage by 10 ohm, each (VD+, pin 11 und VD-, pin 36). The reference voltage for the unipolarly operated A/D converter is 4.524 V and provided by N111. The input voltage to be converted is applied either to the actual measurement input (V-A/D, X22 A16) or a test input (TEST, X22 A8) with the help of the FET switch N113. The subsequent operational amplifier N112 eliminates common-mode interferences on signal and ground lines and controls the analog input of the A/D converter at low impedance. The d.c. clamp diodes V90 and V91 serve to protect the analog input.

7.1.11 Interfaces to Peripherals

a) IEC Bus

For remote control of the receiver within a test setup and for plotter output an IEC bus interface is provided. In this case a NEC 7210 (D47) with bidirectional drivers SN75162 (D48) and SN75169 (D49) are used. Fast data exchange with the CPU is ensured by its DMA channel DRQ1. (DRQIEC is switched via the MUX D55, which also switches, as required, IRQADC from the A/D converter or DRQFDC from the floppy controller to the DMA channel 0 or 1 of the CPU). The IEC bus interrupt is supplied to the interrupt controller 82C59 (D56). The jumper X6 serves to select between two modes for bus driver control:

X6 1 --- 2 3 with pass control

X6 1 2 --- 3 without pass control

The complete IEC bus interface can be switched off electrically during battery operation in order to reduce current consumption. The ICs D47, D48 and D49 are switched off via the transistor V40 using signal IECPOW of D45, pin 6, if required. With the ICs being switched off, the bus drivers D43, D44 and D46 are also set to the high-impedance state in order to avoid destruction of the subsequent IEC bus interface by control in the dead state.

The CPU provides both the clock (CLK8MHZ) and the reset (RESET) for the IEC bus interface "7210". Also, the IEC bus controller can be explicitly reset even after the power-up reset (using RESIEC, pin 5, D45).

b) Centronics Printer Interface

For printer output use is made of the discretely designed PRINTER INTERFACE, which is a Centronics interface from the electrical point of view. The CPU sends data which have been buffered by D93 to the printer via the lower half of the data bus (unidirectional).

The following signals are also output to the printer:

PRIRES*	(switch-on or explicit reset)
PRISTB*	(strobe for data transfer)

The status signals coming from the printer

PRIACK*
PRIBUSY*
PRISEL*
PRIFAU*

can be read in one for one by the multiplexer D94. The PRIACK* signal (Printer Acknowledge) is additionally latched by the flip flop D82 (flip flop reset by CPU via D92 pin 6).

c) V24 Interface

The V24 interface can be used for a wide variety of purposes (data transfer during a firmware update, control of accessories, diagnostic output, connection of a terminal in the laboratory, etc.). The interface is made up of the UART 82510, D61 and the V24 driver D63 or D64. As to the hardware the interface supports a bidirectional handshake by the lines CTS and DTR. The UART 82510 has its own baud rate clock B6, from which - starting at the highest baud rate of 115200 baud - lower transmission rates (eg 19200, 9600 baud) can be derived by setting the appropriate parameters. Depending on its use the UART is operated in interrupt or polling mode. Interrupt mode cannot be used for a firmware update since time-critical flash memory programming cannot be guaranteed in this mode.

The V24 driver converts the level from V24 to TTL and vice versa.

d) External Keyboard Connection

To provide another way of input the receiver offers a socket for connection of a MF-II keyboard. For serial transmission the signal lines KEY CLK (clock), X22 B21 and EXT KEYB (data) X22 C21 are already sufficient.

The keyboard interface consists of the UART included in 8256, D59 and some additional gates. The software is responsible for transmission of data.

The transmission clock for sending and receiving is supplied by the keyboard (RxC, TxC). The signal KEYDIR serves to switch the transmission direction on the EXT KEYB line by switching either to RxD, pin 19 or TxD, pin 23 of the MUART. Bidirectional use of the keyboard connections is made possible by NAND gates of the 74HCT03-type their outputs being in the tristate with the exception of the TRUE condition (ie both inputs are "high"). The tristate allows to connect two outputs with each other. A pull-up resistor generates the HIGH level at the output in the tristate. Via the MUART port lines P14, pin 35 and P10, pin 39 the clock and data lines can be kept in the defined '0' state (for identification of the keyboard).

The CPU is informed on the transmission of a character from the keyboard by the counter D40 via NMI with a delay of 8 clocks. For further processing of the character the interrupt KBDSIM which is triggered by the CPU and then passed to the MUART is used.

7.1.12 Service and Configuration Interface, Service RESET

The DIP switch S90 is used to code the receiver model in which the CPU board is integrated. S90 also serves to start self-test routines for servicing purposes.

Table 7-2 Settings of DIP switch S90

DB7 8	DB6 7	DB5 6	DB4 5	DB3 4	DB2 3	DB1 2	DB0 1		
								"x" = don't care	
0	0	1	0	0	0	0	0	ESHS 10	
0	0	0	1	0	0	0	0	ESHS20	
0	0	1	1	0	0	0	0	ESHS30	
0	0	0	0	1	0	0	0	ESVS 10	
0	0	1	0	1	0	0	0	ESVS 20	
0	0	0	1	1	0	0	0	ESVS 30	
0	0	1	1	1	0	0	0	ESS	
0	0	0	0	0	1	0	0	ESVD	
0	0	1	0	0	1	0	0	ESN	
0	0	0	1	0	1	0	0	ESVN 20	
0	0	1	1	0	1	0	0	ESVB	
0	0	0	0	1	1	0	0	ESVN30	
0	0	1	0	1	1	0	0	ESVN40	
0	0	1	1	1	1	0	0	ESPC	
0	1	x	x	x	x	x	x	LOW LEVEL BOARD TEST	
1	0	x	x	x	x	x	x	HIGH LEVEL BOARD TEST	
DB6/7		DB5 - DB2				DB1	DB0		
								Model recognition	
								Self-test routines	

Other settings are illegal combinations with indeterminate effects

The RESET INTERFACE serves to perform an explicit reset without having to switch off the supply voltage. For this purpose a short LOW pulse must be applied (eg by a short-circuit with X13.2).

Subsequently, the receiver boots again.

7.2 Required Measuring Equipment

Item	Type of instrument	Required characteristics	Suitable R&S instrument	Order no.
1	Oscilloscope	100 MHz	BOL	374.2000.02
2	Printer with Centronics interface			
3	Printer cable for ESXS receiver family (accessories)			816.1767

7.3 Troubleshooting

The firmware includes self-test routines allowing to detect hardware errors with a certain severity level without requiring the use of additional equipment. Depending on the type of error the following steps must be taken:

If a test fails, call the next one making less demands on the hardware than the previous test.

1. Calling the service self-test of the instrument by special function 91, menu point 1 START TEST:

Output: *in plain text* on the display, printer output depends on the model (optional) provided that printer output is selected in the service self-test menu.

2. Calling the HIGH LEVEL BOARD TEST by DIP switch S90:

After having set the DIP switches turn off and on again the instrument in order to start the test.

Output: Error code on Frequency display, irrespective of model, also logged on printer.

3. Calling the LOW LEVEL BOARD TEST by DIP switch S90:

Requirement: The connector X223 to the floppy disk drive must be removed before this test in order to avoid wrong selection of the disk drive.

After having set the DIP switches turn off and on again the instrument in order to start the test.

Output: None, oscilloscope measurements are required.

The routines under 1. and 2. both test the listed components of the CPU Board, however differ in the manner they are invoked and in the output of measurement results.

Table 7-3 List of components tested under 1. and 2.:

Error code	Element	Test
00	CMOS RAM	Non-destructive read/write test
01	DRAM	Non-destructive read/write test
02	Real time clock	Clock goes?
03	IFPAS	Data transmission Transmit = Receive o.k.?
04	Flash memory	Checksum of firmware in flash memory
06	MUART	Register read/write test, exemplary
07	EXT.INT.CONTROLLER	Register read/write test, exemplary
08	UART	Register read/write test, exemplary
09	Floppy controller	Register read/write test, exemplary

The LOW LEVEL BOARD TEST under 3) makes the least demands on the hardware. Outputs are not possible. In this test the CPU toggles the output ports listed in the following. Using an oscilloscope verify whether the port lines and all address and data lines switch between High and Low level. The CPU activity can be easily checked at X13.5 CPU RUN (next to backup battery) without the removal of the shielding cover. This port line, too must toggle continuously during the LOW LEVEL BOARD TEST.

Table 7-4 List of lines toggled by the CPU during LOW LEVEL BOARD TEST under 3. Time characteristic is not of significance and often unperiodic.

IC	Circuit diagram sheet no.	Pin
D5, D6, D7	2	all address lines AO to A19
D9, D10	2	all data lines DBO to DB15
D41	4	7, 9, 10, 11, 12, 13, 14, 15
D45	4	4, 5, 6, 7, 9, 10, 11, 12
D58	5	4, 5, 6, 7, 9, 10, 11, 12
D59	5	34, 35, 39, not 33, "PROG"!
D75	5	2, 5, 6, 9, 12, 15, 16, 19
D76	6	4, 5, 6, 7, 9, 10, 11, 12,
D77	6	7, 9, 10, 11, 12, 13, 14, 15
D65	6	4, 5, 6, 7, 9, 10, 11, 12
D92	7	4, 5, 6, 7, 9, 10, 11, 12
D93	7	2, 5, 6, 9, 12, 15, 16, 19

The line D59/33 (programming voltage for the flash memories) is not switched and must be set to zero potential.

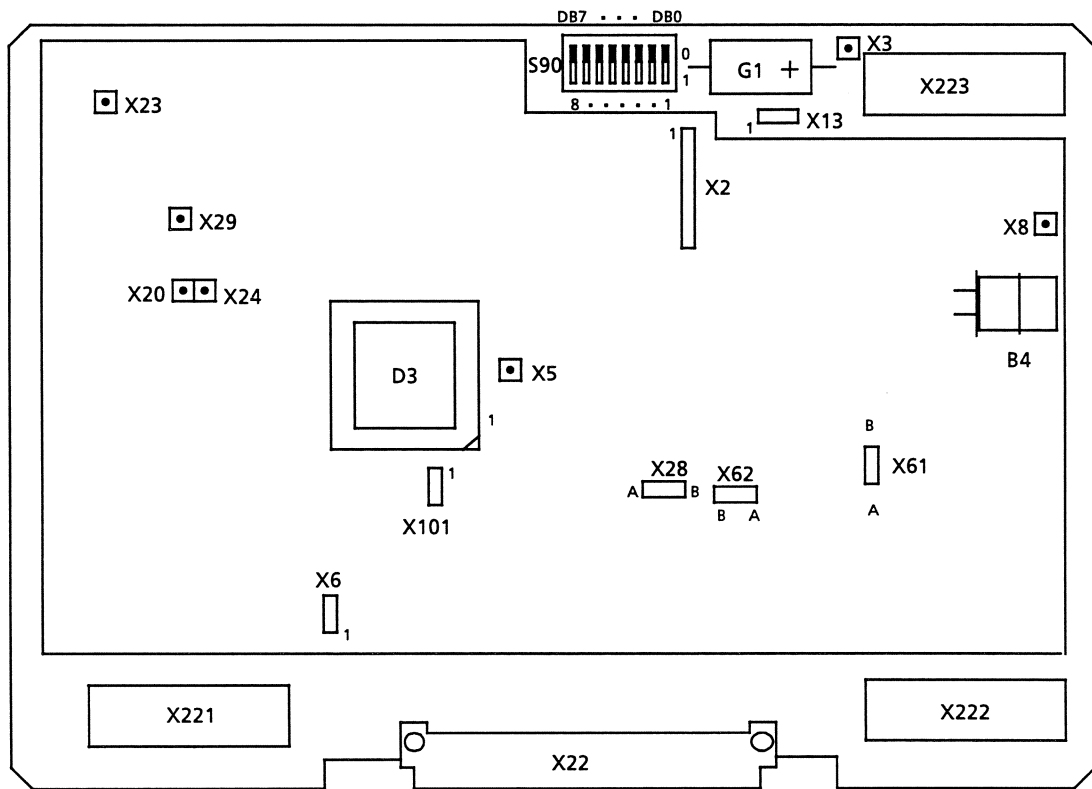
Table 7-5 Toggled IFPAS outputs

Signal	Plug-in contact X22	X222
STROBE*	C9	10
SCLK	A6, C19	9
TDATA	C6, C20	7

The letter "T" is continuously output on the V24 interface, ie the lines TxD (X222.21) and DTR (X222.17) also toggle.

The output of the real-time clock (X28.A on sheet 3) supplies pulses in intervals of a second.

7.4 Location of Plug-in Jumpers, Test Points and Adjustment Elements



7.5 External Interfaces

Pin	Name	In-/output	Origin/destin	Range of values	Signal description
X131	+5 V	Output		5 V \pm 10 %	Supply voltage at reset interface
X132				0 V	Digital ground at reset interface
X133	RESSRC*	Input		TTL level	Low pulse = external reset for servicing purposes
X134	n. c.				
X135	CPU RUN	Output		TTL level	Signals "CPU runs", see LOW LEVEL BOARD TEST"

Pin	Name	In-/output	Origin/destin	Range of values	Signal description
X22.A1 X22.B1 X22.C1 X22.A2 X22.B2 X22.C2	AGND			0 V	Analog ground
X22.A3	+12 V	Input		10.8 to 15.5 V	+12 V for flash memory programming
X22.B3		n. c.			
X22.C3		n. c.			
X22.A4	+10 VS	Input		+10 V \pm 10 mV	+10 V reference "sensed line"
X22.B4		n. c.			
X22.C4	+10 V	Input		+10 V \pm 10 mV	+10 V supply
X22.A5 X22.B5 X22.C5	-10 V	Input		-10 V \pm 10 mV	-10 V supply
X22.A6	SCLK	Output	Serial bus, Motherboard	TTL level	IFPAS clock
X22.B6		n. c.			
X22.C6	TDATA	Output	Serial bus, Motherboard	TTL level	IFPAS output data
X22.A7	RDATAGRA	Input	Graphic board	TTL level	IFPAS input data of vector graphic
X22.B7		n. c.			
X22.C7	RDATA	Input	Demodulator board, Cal. generator	TTL level	IFPAS input data of adjacent boards
X22.A8	TEST	Input	Several boards	0 V to 5 V	Analog test voltage for self-test
X22.B8		n. c.			
X22.C8		n. c.			

Pin	Name	In-/output	Origin/destin	Range of values	Signal description
X22.A9	PK RES	Output	Detector board	HCMOS level	Reset of peak detector
X22.B9		n. c.			
X22.C9	STROBE*	Output	Serial bus, Motherboard	HCMOS level	IFPAS strobe signal at the end of transmission
X22.A10	OL*	Input	Group input	TTL level	Overload interrupt
X22.B10		n. c.			
X22.C10		n. c.			
X22.A11	LOCK*	Input	Group input	TTL level	Synthesizer unlocked interrupt
X22.B11		n. c.			
X22.C11	SWCLK	Output	FRN synthesizer	HCMOS level	Synthesizer clock
X22.A12		n. c.			
X22.B12		n. c.			
X22.C12	INT.SUPPLY	Input	Power supply	TTL level	Interrupt signals internal battery supply
X22.A13		n. c.			
X22.B13		n. c.			
X22.C13	EORHF*	Input	FRN synthesizer	TTL level	Error of scan stop frequency
X22.A14	INTAC*	Input	Antenna code socket	TTL level	Interrupt from front panel
X22.B14		n. c.			
X22.C14	RES*	Output	Several boards	HCMOS level	Central reset
X22.A15	DAVGRA	Input	Graphic board	TTL level	Handshake with graphic
X22.B15		n. c.			
X22.C15	RFDGRA	Input	Graphic board	TTL level	Handshake with graphics
X22.A16	V-A/D	Input	Detector board	-1 to 5 V	Level measurement voltage
X22.B16		n. c.			
X22.C16	GND-A/D		Detector board	0 V	Reference ground for V-A/D
X22.A17	REC1	Thr.-connect.	User port, X222.6	-1 to 5 V	Recorder output Gain control (ESN)
X22.B17		n. c.			
X22.C17	OCXO-OFF	Output	Oven-contr. crystal reference	HCMOS level	Switching the oven-controlled crystal reference
X22.A18	REC2	Thr.-connect.	User port, X222.5	-1 to 5 V	Recorder output Gain control (ESN)
X22.B18	SW 1	Output		TTL level	Common switching output
X22.C18	RDATAAC	Input	Antenna code socket	TTL level	Read antenna code
X22.A19	LCD BUSY*	Input	LC display, front panel	TTL level	Busy signal of LC display
X22.B19	SW 2	Output		TTL level	Common switching output
X22.C19	SCLKFP	Output	Serial bus, front panel	TTL level	IFPAS clock to front panel
X22.A20	INTGRA	Input	Graphic board	TTL level	Interrupt from graphics
X22.B20		n. c.			
X22.C20	TDATAFP	Output	Serial bus, front panel	TTL level	IFPAS data to front panel
X22.A21	DC IN 1	Thr.-connect.	User Port, X222.10		

Pin	Name	In-/output	Origin/destin	Range of values	Signal description
X22.B21	KEY CLK	In-/output	External keyboard	TTL level	Bidirectional clock line for external keyboard
X22.C21	EXT. KEYB	In-/output	External keyboard	TTL level	Bidirectional data line for external keyboard
X22.A22	DC IN 2	Thr.-connect.	User Port, X222.7		
X22.B22	KEYCOL 8	Output	Keypad, front panel	TTL level	for keyboard matrix
X22.C22	KEYCOL 9	Output	Keypad, front panel	TTL level	for keyboard matrix
X22.A23	DC IN 3	Thr.-connect.	User Port, X222.9		
X22.B23	KEYCOL 6	Output	Keypad, front panel	TTL level	for keyboard matrix
X22.C23	KEYCOL 7	Output	Keypad, front panel	TTL level	for keyboard matrix
X22.A24	RMKPLS	Input	Rollkey, Frontpanel	TTL level	Rotary knob signal
X22.B24	KEYCOL 4	Output	Keypad, front panel	TTL level	for keyboard matrix
X22.C24	KEYCOL 5	Output	Keypad, front panel	TTL level	for keyboard matrix
X22.A25	RMKDIR	Input	Rollkey, Frontpanel	TTL level	Rotary knob signal
X22.B25	KEYCOL 2	Output	Keypad, front panel	TTL level	for keyboard matrix
X22.C25	KEYCOL 3	Output	Keypad, front panel	TTL level	for keyboard matrix
X22.A26	KEYROW 3	Input	Keypad, front panel	TTL level	for keyboard matrix
X22.B26	KEYROW 8	Input	Keypad, front panel	TTL level	for keyboard matrix
X22.C26	KEYCOL 1	Output	Keypad, front panel	TTL level	for keyboard matrix
X22.A27	KEYROW 2	Input	Keypad, front panel	TTL level	for keyboard matrix
X22.B27	KEYROW 6	Input	Keypad, front panel	TTL level	for keyboard matrix
X22.C27	KEYROW 7	Input	Keypad, front panel	TTL level	for keyboard matrix
X22.A28	KEYROW 1	Input	Keypad, front panel	TTL level	for keyboard matrix
X22.B28	KEYROW 4	Input	Keypad, front panel	TTL level	for keyboard matrix
X22.C28	KEYROW 5	Input	Keypad, front panel	TTL level	for keyboard matrix
X22.A29	+ 5 VD	Input			Digital supply
X22.B29	+ 5 VD	Input			Digital supply
X22.C29	+ 5 VD	Input			Digital supply
X22.A30	+ 5 VD	Input			Digital supply
X22.B30	+ 5 VD	Input			Digital supply
X22.C30	+ 5 VD	Input			Digital supply
X22.A31	DGND				Digital ground
X22.B31	DGND				Digital ground
X22.C31	DGND				Digital ground
X22.A32	DGND				Digital ground
X22.B32	DGND				Digital ground
X22.C32	DGND				Digital ground

Pin	Name	In-/output	Origin/destin	Range of values	Signal description
X221.1	AGND		Rear panel, connector	0 V	IEC Bus
X221.2	SHIELD		Rear panel, connector	0 V	IEC Bus
X221.3	AGND		Rear panel, connector	0 V	IEC Bus
X221.4	ATN	In-/output	Rear panel, connector	TTL	IEC Bus, Attention
X221.5	AGND		Rear panel, connector	0 V	IEC Bus
X221.6	SRQ	In-/output	Rear panel, connector	TTL	IEC Bus, Service Request
X221.7	AGND		Rear panel, connector	0 V	IEC Bus
X221.8	IFC	In-/output	Rear panel, connector	TTL	IEC Bus, Interface Clear
X221.9	AGND		Rear panel, connector	0 V	IEC Bus
X221.10	NDAC	In-/output	Rear panel, connector	TTL	IEC Bus, Not Data Accepted
X221.11	AGND		Rear panel, connector	0 V	IEC Bus
X221.12	NRFD	In-/output	Rear panel, connector	TTL	IEC Bus, Not ready for Data
X221.13	AGND		Rear panel, connector	0 V	IEC Bus
S221.4	DAV	In-/output	Rear panel, connector	TTL	IEC Bus, Data valid
X221.15	REN	In-/output	Rear panel, connector	TTL	IEC Bus, Remote enable
X221.16	EOI	In-/output	Rear panel, connector	TTL	IEC Bus, End of Identify
X221.17	IECD8	In-/output	Rear panel, connector	TTL	IEC Bus, Data 8
X221.18	IECD4	In-/output	Rear panel, connector	TTL	IEC Bus, Data 4
X221.19	IECD7	In-/output	Rear panel, connector	TTL	IEC Bus, Data 7
X221.20	IECD3	In-/output	Rear panel, connector	TTL	IEC Bus, Data 3
X221.21	IECD6	In-/output	Rear panel, connector	TTL	IEC Bus, Data 6
X221.22	IECD2	In-/output	Rear panel, connector	TTL	IEC Bus, Data 2
X221.23	IECD5	In-/output	Rear panel, connector	TTL	IEC Bus, Data 5
X221.24	IECD1	In-/output	Rear panel, connector	TTL	IEC Bus, Data 1
X221.25		n. c.			
X221.26		n. c.			

Pin	Name	In-/output	Origin/destin	Range of values	Signal description
X222.1	+ 5 V	Output	Rear panel, connector	5 V \pm 10 %	Supply voltage at user interface
X222.2	+ 12 VUP	Output	Rear panel, connector	10.8 to 15.5 V	Supply voltage at user interface
X222.3	DGND		Rear panel, connector	0 V	Digital ground
X222.4	AGND			0 V	Analog ground
X222.5	REC2	Thr.-connect.	X22A 18	-1 to 5 V	Recorder output
X222.6	REC1	Thr.-connect.	X22A 17	-1 to 5 V	Recorder output
X222.7	TDATARP	Output	Rear panel, connector	HCMOS	IFPAS data to user interface
X222.8		n. c.			
X222.9	SCLKRP	Output	Rear panel, connector	HCMOS	IFPAS data to user interface
X222.10	STBRP*	Output	Rear panel, connector	HCMOS	IFPAS strobe to user interface
X222.11		n. c.			
X222.12	CTS	Input	Rear panel, connector	V24 level (-3 to 15V/+3 to +15 V)	RS232-C, Clear to send
X222.13	AGND		Rear panel, connector	0 V	Analog ground
X222.14	UP6	Output	Rear panel, connector	HCMOS	User port output 6
X222.15	RTS	Output	Rear panel, connector	+ 5 V	RS232-C, Requ. to send
X222.16	UP5	Output	Rear panel, connector	HCMOS	User port output 5
X222.17	DTR	Output	Rear panel, connector	-10 V/ + 10 V	RS232-C, Data Terminal ready
X222.18	UP4	Output	Rear panel, connector	HCMOS	User port output 4
X222.19		n. c.			
X222.20	UP3	Output	Rear panel, connector	HCMOS	User port output 3
X222.21	TxD	Output	Rear panel, connector	-10 V/ + 10 V	RS232-C, Transmit Data
X222.22	UP2	Output	Rear panel, connector	HCMOS	User port output 2
X222.23	RxD	Input	Rear panel, connector	V24 level (-3 to -15V/+3 to +15V)	RS232-C, Receive Data
X222.24	UP1	Output	Rear panel, connector	HCMOS	User port output 1
X222.25	EXTRIG	Input	Rear panel, connector	TTL	Ext. trigger for scan control
X222.26	PRIFAU*	Input	Rear panel, connector	TTL	Error signal from printer
X222.27	PRIRES*	Output	Rear panel, connector	HCMOS	Reset to printer
X222.28	PRISEL	Input	Rear panel, connector	TTL	Select state of printer
X222.29	AGND*		Rear panel, connector	0 V	Analog ground
X222.30	PRIBUSY*	Input	Rear panel, connector	TTL	Busy state of printer
X222.31	PRIACK*	Input	Rear panel, connector	TTL	Acknowledge of printer
X222.32	PRIDAT7	Output	Rear panel, connector	HCMOS	Data 7, printer
X222.33	PRIDAT6	Output	Rear panel, connector	HCMOS	Data 6, printer
X222.34	PRIDAT5	Output	Rear panel, connector	HCMOS	Data 5, printer
X222.35	PRIDAT4	Output	Rear panel, connector	HCMOS	Data 4, printer
X222.36	PRIDAT3	Output	Rear panel, connector	HCMOS	Data 3, printer
X222.37	PRIDAT2	Output	Rear panel, connector	HCMOS	Data 2, printer
X222.38	PRIDAT1	Output	Rear panel, connector	HCMOS	Data 1, printer
X222.39	PRIDAT0	Output	Rear panel, connector	HCMOS	Data 0, printer
X222.40	PRISTB*	Output	Rear panel, connector	HCMOS	Strobe to printer


Pin	Name	In-/output	Origin/destin	Range of values	Signal description
X223.1	READY	Input	Floppy Ctrl., connector	TTL	Disk Change Signal
X223.2	AGND		Floppy Ctrl., connector	0 V	Analog ground
X223.3	SIDE ONE SEL	Output	Floppy Ctrl., connector	TTL	
X223.4	AGND		Floppy Ctrl., connector	0 V	Analog ground
X223.5	READY	Input	Floppy Ctrl., connector	TTL	Disk Change Signal
X223.6	AGND		Floppy Ctrl., connector	0 V	Analog ground
X223.7	WPROT	Input	Floppy Ctrl., connector	TTL	Write Protect
X223.8	AGND		Floppy Ctrl., connector	0 V	Analog ground
X223.9	TRK0	Input	Floppy Ctrl., connector	TTL	Track 00
X223.10	AGND		Floppy Ctrl., connector	0 V	Analog ground
X223.11	WGATE	Output	Floppy Ctrl., connector	TTL	Write Gate
X223.12	AGND		Floppy Ctrl., connector	0 V	Analog ground
X223.13	WDATA	Output	Floppy Ctrl., connector	TTL	Write Data
X223.14	AGND		Floppy Ctrl., connector	0 V	Analog ground
X223.15	STEP	Output	Floppy Ctrl., connector	TTL	
X223.16	AGND		Floppy Ctrl., connector	0 V	Analog ground
X223.17	DIR SEL	Output	Floppy Ctrl., connector	TTL	Direction Select
X223.18	AGND		Floppy Ctrl., connector	0 V	Analog ground
X223.19	MOTOR	Output	Floppy Ctrl., connector	0 V	Motor on
X223.20	AGND		Floppy Ctrl., connector	0 V	Analog ground
X223.21	DS2	n. c.	Floppy Ctrl., connector		
X223.22	AGND		Floppy Ctrl., connector	0 V	Analog ground
X223.23	DS1	n. c.	Floppy Ctrl., connector		
X223.24	AGND		Floppy Ctrl., connector	0 V	Analog ground
X223.25	DS0	Output	Floppy Ctrl., connector	TTL	Drive Select 0
X223.26	AGND		Floppy Ctrl., connector	0 V	Analog ground
X223.27	INDEX	Input	Floppy Ctrl., connector	TTL	
X223.28	AGND		Floppy Ctrl., connector	0 V	Analog ground
X223.29	DS3	n. c.	Floppy Ctrl., connector		
X223.30	AGND		Floppy Ctrl., connector	0 V	Analog ground
X223.31		n. c.	Floppy Ctrl., connector		
X223.32	AGND		Floppy Ctrl., connector	0 V	Analog ground
X223.33	MODESEL	Output	Floppy Ctrl., connector	TTL	Mode Select
X223.34	AGND		Floppy Ctrl., connector	0 V	Analog ground

n.c. = not connected

Schalteillisten
numerisch geordnet
Part lists
in numerical order
Listes des pièces détachées
par numéros de référence

Für diese Unterlage behalten wir uns alle Rechte vor.


Kennz. Comp. No.	Benennung Designation	Sachnummer Stock No.	Hersteller Manufacturer	Bezeichnung Designation	enthalten in contained in
.	XX VARIANTENERKLAERUNG IDENTIFICATION OF MODELS VARO2=GRUNDAUSFUEHRUNG MODO2=BASIC_MODEL				
1	VL STECKLOETOESE 7.5X1.1 PLUG-IN SOLDERING LUG	VL 0078.2747.00	-	R&S-ZCHNG.078.2747	
2	VL STECKLOETOESE 7.5X1.1 PLUG-IN SOLDERING LUG	VL 0078.2747.00	-	R&S-ZCHNG.078.2747	
B1	EO 16,000MHZ-QU.OSZ. 5V CLOCK OSZILLATOR	EO 0053.7968.00	TELEQUARZ	N. R&S SACHNUMMER	
B4	EQ 24,000MHZ CL30PF HC43U	EQ 0091.0380.00	PHILIPS	N. R&S SACHNUMMER	
B5	EQ 32,768KHZ CL12,5 RD3X8 CRYSTAL 32,768KHZ	0354.5210.00	KYOCERA	KF 38 G 12P5150	
B6	EO 18,432MHZ-QU.OSZ 5V CLOCK OSCILLATOR	0008.1770.00	TELEQUARZ	R&S-SACHNUMMER	
C1	CC 100NF+-10%50V X7R 1206 CERAMIC CHIP CAPACITOR	CC 0007.5237.00	PHILIPS_CO	2238 581 55649	
C2	CC 100NF+-10%50V X7R 1206 CERAMIC CHIP CAPACITOR	CC 0007.5237.00	PHILIPS_CO	2238 581 55649	
C4	CC 100NF+-10%50V X7R 1206 CERAMIC CHIP CAPACITOR	CC 0007.5237.00	PHILIPS_CO	2238 581 55649	
C21	CC 22PF+-1%50V NPO 1206 CERAMIC CHIP CAPACITOR	CC 0099.8396.00	MURATA	GRM42-6COG 220F50ZPT	
C22	CC 22PF+-1%50V NPO 1206 CERAMIC CHIP CAPACITOR	CC 0099.8396.00	MURATA	GRM42-6COG 220F50ZPT	
C23	CC 100NF+-10%50V X7R 1206 CERAMIC CHIP CAPACITOR	CC 0007.5237.00	PHILIPS_CO	2238 581 55649	
C34	CC 100PF+-1%50V NPO 1206 CERAMIC CHIP CAPACITOR	CC 0099.8415.00	MURATA	GRM42-6COG 101F50ZPT	
C55	CC 10NF+-10%50V X7R 1206 CERAMIC CHIP CAPACITOR	CC 0099.8521.00	AVX	1206 5 C 103 KA 3	
..60	CC 100PF+-1%50V NPO 1206 CERAMIC CHIP CAPACITOR	CC 0099.8415.00	MURATA	GRM42-6COG 101F50ZPT	
C61	CC 100PF+-1%50V NPO 1206 CERAMIC CHIP CAPACITOR	CC 0099.8415.00	MURATA	GRM42-6COG 101F50ZPT	
..63	CC 560PF+-1%50V NPO 1206 CERAMIC CHIP CAPACITOR	CC 0007.3186.00	AVX	1206 5 A 561 FAT2A	
C64	CC 560PF+-1%50V NPO 1206 CERAMIC CHIP CAPACITOR	CC 0007.3186.00	AVX	1206 5 A 561 FAT2A	
C65	CC 560PF+-1%50V NPO 1206 CERAMIC CHIP CAPACITOR	CC 0007.3186.00	AVX	1206 5 A 561 FAT2A	
C66	CC 1NF+-1% 50V NPO 1206 SMD CERAMIC CAPACITOR	CC 0007.7398.00	AVX	12065A102FAT2A(4A)	
C70	CC 22PF+-1%50V NPO 1206 CERAMIC CHIP CAPACITOR	CC 0099.8396.00	MURATA	GRM42-6COG 220F50ZPT	
C71	CC 22PF+-1%50V NPO 1206 CERAMIC CHIP CAPACITOR	CC 0099.8396.00	MURATA	GRM42-6COG 220F50ZPT	
C72	CC 4,7NF+-10%50VX7R 1206 CERAMIC CHIP CAPACITOR NICHT BESTUECKT NOT FITTED	CC 0099.8450.00	AVX	1206 5 C 472 KA 3	
C73	CC 100PF+-1%50V NPO 1206 CERAMIC CHIP CAPACITOR	CC 0099.8415.00	MURATA	GRM42-6COG 101F50ZPT	
..81	CC 10NF+-10%50V X7R 1206 CERAMIC CHIP CAPACITOR	CC 0099.8521.00	AVX	1206 5 C 103 KA 3	
C82	CC 10NF+-10%50V X7R 1206 CERAMIC CHIP CAPACITOR	CC 0099.8521.00	AVX	1206 5 C 103 KA 3	
..89	CC 100PF+-1%50V NPO 1206 CERAMIC CHIP CAPACITOR	CC 0099.8415.00	MURATA	GRM42-6COG 101F50ZPT	
C90	CC 100PF+-1%50V NPO 1206 CERAMIC CHIP CAPACITOR	CC 0099.8415.00	MURATA	GRM42-6COG 101F50ZPT	
C95	CC 100NF+-10%50V X7R 1206 CERAMIC CHIP CAPACITOR	CC 0007.5237.00	PHILIPS_CO	2238 581 55649	
..99	CE 10UF 10% 10V 2RO 6032 TANTALUM CHIP CAPACITOR	CE 0007.7281.00	SPRAGUE	293D-106X9 016 C2W	
C100	CE 10UF 10% 25V 7343 TANTALUM SMD-CAPACITOR	CE 0007.7246.00	SPRAGUE	293D 106 X9 025 D2W	
C101	CE 10UF 10% 10V 2RO 6032 TANTALUM CHIP CAPACITOR	CE 0007.7281.00	SPRAGUE	293D-106X9 016 C2W	
C102	CE 10UF 10% 10V 2RO 6032 TANTALUM CHIP CAPACITOR	CE 0007.7281.00	SPRAGUE	293D-106X9 016 C2W	
C103	CE 10UF 10% 25V 7343 TANTALUM SMD-CAPACITOR	CE 0007.7246.00	SPRAGUE	293D 106 X9 025 D2W	
C104	CE 10UF 10% 10V 2RO 6032 TANTALUM CHIP CAPACITOR	CE 0007.7281.00	SPRAGUE	293D-106X9 016 C2W	
C105	CC 10NF+-10%50V X7R 1206 CERAMIC CHIP CAPACITOR	CC 0099.8521.00	AVX	1206 5 C 103 KA 3	
C110	CE 10UF+-20%16V 7X 4X 8 ELECTROLYTIC CAPACITOR	CE 0022.8085.00	KEMET	T340 B106M016 AS	
C111	CC 100NF+-10%50V X7R 1206 CERAMIC CHIP CAPACITOR	CC 0007.5237.00	PHILIPS_CO	2238 581 55649	
..113	CE 220UF +-20% 35V RM5 ELECTROLYTIC CAPACITOR	CE 0008.7904.00	PANASONIC	ECA 1 VFG 221 B	
C120	CE 220UF +-20% 35V RM5 ELECTROLYTIC CAPACITOR	CE 0008.7904.00	PANASONIC	ECA 1 VFG 221 B	

MEZ13	320 3PLU	ÄI	Datum Date	Schaltteilliste für Parts list for	Sachnummer Stock No.	Blatt-Nr. Page
	ROHM & SCHWARZ	18	22.08.01	EE CPU BOARD	1003.7331.01 SA	1+


095.0026-0693

Für diese Unterlage behalten wir uns alle Rechte vor.

Kennz. Comp. No.	Benennung Designation	Sachnummer Stock No.	Hersteller Manufacturer	Bezeichnung Designation	enthalten in contained in
C121	CE 220UF +-20% 35V RMS ELECTROLYTIC CAPACITOR	CE 0008.7904.00	PANASONIC	ECA 1 VFG 221 B	
C122	CE 10UF+-20%25V 7X 5X11 ELECTROLYTIC CAPACITOR	CE 0023.5980.00	KEMET	T340 C106M025 AS	
C125	CC 220NF+-10%50V X7R 1210 CERAMIC CAPACITOR CHIP	CC 0520.6850.00	AVX	1210 5C 224 KAT2A	
C126	CC 220NF+-10%50V X7R 1210 CERAMIC CAPACITOR CHIP	CC 0520.6850.00	AVX	1210 5C 224 KAT2A	
C127	CC 560PF+-1%50V NPO 1206 CERAMIC CHIP CAPACITOR	CC 0007.3186.00	AVX	1206 5 A 561 FAT2A	
C128	CC 10NF+-10%50V X7R 1206 CERAMIC CHIP CAPACITOR	CC 0099.8521.00	AVX	1206 5 C 103 KA 3	
C135	CE 10UF+-20%25V 7X 5X11 ELECTROLYTIC CAPACITOR	CE 0023.5980.00	KEMET	T340 C106M025 AS	
C136	CC 10NF+-10%50V X7R 1206 CERAMIC CHIP CAPACITOR	CC 0099.8521.00	AVX	1206 5 C 103 KA 3	
C137	CC 560PF+-1%50V NPO 1206 CERAMIC CHIP CAPACITOR	CC 0007.3186.00	AVX	1206 5 A 561 FAT2A	
C139	CC 100NF+-10%50V X7R 1206 CERAMIC CHIP CAPACITOR	CC 0007.5237.00	PHILIPS_CO	2238 581 55649	
C140	CC 100NF+-10%50V X7R 1206 CERAMIC CHIP CAPACITOR	CC 0007.5237.00	PHILIPS_CO	2238 581 55649	
C141	CC 100PF+-1%50V NPO 1206 CERAMIC CHIP CAPACITOR	CC 0099.8415.00	MURATA	GRM42-6COG 101F50ZPT	
C142	CC 100PF+-1%50V NPO 1206 CERAMIC CHIP CAPACITOR	CC 0099.8415.00	MURATA	GRM42-6COG 101F50ZPT	
C143	CC 10NF+-10%50V X7R 1206 CERAMIC CHIP CAPACITOR	CC 0099.8521.00	AVX	1206 5 C 103 KA 3	
C150	CC 1NF+-1% 50V NPO 1206 SMD CERAMIC CAPACITOR	CC 0007.7398.00	AVX	12065A102FAT2A(4A)	
C151	CC 100PF+-1%50V NPO 1206 CERAMIC CHIP CAPACITOR	CC 0099.8415.00	MURATA	GRM42-6COG 101F50ZPT	
C152	CC 1NF+-1% 50V NPO 1206 SMD CERAMIC CAPACITOR	CC 0007.7398.00	AVX	12065A102FAT2A(4A)	
C154	CC 560PF+-1%50V NPO 1206 CERAMIC CHIP CAPACITOR	CC 0007.3186.00	AVX	1206 5 A 561 FAT2A	
C155	CC 100PF+-1%50V NPO 1206 CERAMIC CHIP CAPACITOR	CC 0099.8415.00	MURATA	GRM42-6COG 101F50ZPT	
C159	CE 4,7UF+-20%25V SAL ELECTR.CAPACITOR	CE 0007.3928.00	VALVO	2222 128 36478	
C160	CC 100PF+-1%50V NPO 1206 CERAMIC CHIP CAPACITOR	CC 0099.8415.00	MURATA	GRM42-6COG 101F50ZPT	
C161	CC 100PF+-1%50V NPO 1206 CERAMIC CHIP CAPACITOR	CC 0099.8415.00	MURATA	GRM42-6COG 101F50ZPT	
C162	CC 1NF+-1% 50V NPO 1206 SMD CERAMIC CAPACITOR	CC 0007.7398.00	AVX	12065A102FAT2A(4A)	
C163	CC 100PF+-1%50V NPO 1206 CERAMIC CHIP CAPACITOR	CC 0099.8415.00	MURATA	GRM42-6COG 101F50ZPT	
C181	CC 100PF+-1%50V NPO 1206 CERAMIC CHIP CAPACITOR	CC 0099.8415.00	MURATA	GRM42-6COG 101F50ZPT	
C182	CC 100PF+-1%50V NPO 1206 CERAMIC CHIP CAPACITOR	CC 0099.8415.00	MURATA	GRM42-6COG 101F50ZPT	
C183	CC 10NF+-10%50V X7R 1206 CERAMIC CHIP CAPACITOR	CC 0099.8521.00	AVX	1206 5 C 103 KA 3	
C304	CC 10NF+-10%50V X7R 1206 CERAMIC CHIP CAPACITOR	CC 0099.8521.00	AVX	1206 5 C 103 KA 3	
C309	CC 10NF+-10%50V X7R 1206 CERAMIC CHIP CAPACITOR	CC 0099.8521.00	AVX	1206 5 C 103 KA 3	
C310	CC 10NF+-10%50V X7R 1206 CERAMIC CHIP CAPACITOR	CC 0099.8521.00	AVX	1206 5 C 103 KA 3	
C311	CC 10NF+-10%50V X7R 1206 CERAMIC CHIP CAPACITOR	CC 0099.8521.00	AVX	1206 5 C 103 KA 3	
C320	CC 100NF+-10%50V X7R 1206 CERAMIC CHIP CAPACITOR	CC 0007.5237.00	PHILIPS_CO	2238 581 55649	
C321	CC 100NF+-10%50V X7R 1206 CERAMIC CHIP CAPACITOR	CC 0007.5237.00	PHILIPS_CO	2238 581 55649	
C323	CC 10NF+-10%50V X7R 1206 CERAMIC CHIP CAPACITOR	CC 0099.8521.00	AVX	1206 5 C 103 KA 3	
C333	CC 100NF+-10%50V X7R 1206 CERAMIC CHIP CAPACITOR	CC 0007.5237.00	PHILIPS_CO	2238 581 55649	
C334	CC 100NF+-10%50V X7R 1206 CERAMIC CHIP CAPACITOR	CC 0007.5237.00	PHILIPS_CO	2238 581 55649	
C340	CC 10NF+-10%50V X7R 1206 CERAMIC CHIP CAPACITOR	CC 0099.8521.00	AVX	1206 5 C 103 KA 3	
C354	CC 560PF+-1%50V NPO 1206 CERAMIC CHIP CAPACITOR	CC 0007.3186.00	AVX	1206 5 A 561 FAT2A	
C355	CC 10NF+-10%50V X7R 1206 CERAMIC CHIP CAPACITOR	CC 0099.8521.00	AVX	1206 5 C 103 KA 3	

MEZ13	320 3PLU	ÄI	Datum Date	Schaltteilliste für Parts list for	Sachnummer Stock No.	Blatt-Nr. Page
	18	22.08.01	EE CPU BOARD	1003.7331.01 SA	2+	


Für diese Unterlage behalten wir uns alle Rechte vor.

Kennz. Comp. No.	Benennung Designation	Sachnummer Stock No.	Hersteller Manufacturer	Bezeichnung Designation	enthalten in contained in	
C356	CC 10NF+-10%50V X7R 1206 CERAMIC CHIP CAPACITOR	CC 0099.8521.00	AVX	1206 5 C 103 KA 3		
C358 ..361	CC 10NF+-10%50V X7R 1206 CERAMIC CHIP CAPACITOR	CC 0099.8521.00	AVX	1206 5 C 103 KA 3		
C362	CC 100NF+-10%50V X7R 1206 CERAMIC CHIP CAPACITOR	CC 0007.5237.00	PHILIPS_CO	2238 581 55649		
C364	CE 10UF 10% 10V 2R0 6032 TANTALUM CHIP CAPACITOR	CE 0007.7281.00	SPRAGUE	293D-106X9 016 C2W		
C365	CC 10NF+-10%50V X7R 1206 CERAMIC CHIP CAPACITOR	CC 0099.8521.00	AVX	1206 5 C 103 KA 3		
C366	CE 10UF 10% 10V 2R0 6032 TANTALUM CHIP CAPACITOR	CE 0007.7281.00	SPRAGUE	293D-106X9 016 C2W		
C367	CE 10UF 10% 10V 2R0 6032 TANTALUM CHIP CAPACITOR	CE 0007.7281.00	SPRAGUE	293D-106X9 016 C2W		
C368	CC 100NF+-10%50V X7R 1206 CERAMIC CHIP CAPACITOR	CC 0007.5237.00	PHILIPS_CO	2238 581 55649		
C369	CE 10UF 10% 25V 7343 TANTALUM SMD-CAPACITOR	CE 0007.7246.00	SPRAGUE	293D 106 X9 025 D2W		
C370	CC 10NF+-10%50V X7R 1206 CERAMIC CHIP CAPACITOR	CC 0099.8521.00	AVX	1206 5 C 103 KA 3		
C371	CE 10UF 10% 25V 7343 TANTALUM SMD-CAPACITOR	CE 0007.7246.00	SPRAGUE	293D 106 X9 025 D2W		
C374	CC 10NF+-10%50V X7R 1206 CERAMIC CHIP CAPACITOR	CC 0099.8521.00	AVX	1206 5 C 103 KA 3		
C375	CC 10NF+-10%50V X7R 1206 CERAMIC CHIP CAPACITOR	CC 0099.8521.00	AVX	1206 5 C 103 KA 3		
C376	CC 100NF+-10%50V X7R 1206 CERAMIC CHIP CAPACITOR	CC 0007.5237.00	PHILIPS_CO	2238 581 55649		
C377	CC 10NF+-10%50V X7R 1206 CERAMIC CHIP CAPACITOR	CC 0099.8521.00	AVX	1206 5 C 103 KA 3		
C378	CC 10NF+-10%50V X7R 1206 CERAMIC CHIP CAPACITOR	CC 0099.8521.00	AVX	1206 5 C 103 KA 3		
C379	CC 10NF+-10%50V X7R 1206 CERAMIC CHIP CAPACITOR	CC 0099.8521.00	AVX	1206 5 C 103 KA 3		
C381 ..398	CC 10NF+-10%50V X7R 1206 CERAMIC CHIP CAPACITOR	CC 0099.8521.00	AVX	1206 5 C 103 KA 3		
C413	CC 100NF+-10%50V X7R 1206 CERAMIC CHIP CAPACITOR	CC 0007.5237.00	PHILIPS_CO	2238 581 55649		
C414	CC 100NF+-10%50V X7R 1206 CERAMIC CHIP CAPACITOR	CC 0007.5237.00	PHILIPS_CO	2238 581 55649		
C415	CC 100NF+-10%50V X7R 1206 CERAMIC CHIP CAPACITOR	CC 0007.5237.00	PHILIPS_CO	2238 581 55649		
D3	BC N80C186XL12 16B.EBC IC EMBEDDED PROCESSOR	0007.7930.00	INTEL	N80C186XL12		
D5 ..7	BL 74F373D 8XTR.LATCH 3ST OCTAL D-TYPE FLIPFLOP	BL 0007.3734.00	PHILIPS_SE	(N)74F373(D)		
D8	BC SOFTW.N.BESTUECKUNGSPLAN SOFTW. SEE COMPONENTSPLAN NICHT BESTUECKT NOT FITTED	BC 0672.0583.90				
D9	BL 74FCT245ASO 8XBUSTRSCV IC 8XBUS TRSCV 74FCT245A	BL 2000.2264.00	IDT	IDT 74FCT245ASO		
D10	BL 74FCT245ASO 8XBUSTRSCV IC 8XBUS TRSCV 74FCT245A	BL 2000.2264.00	IDT	IDT 74FCT245ASO		
D11	BL 74FCT841BSO 10XBUSDRVR BUS-INTERFACE LTCH/DRIVER	BL 2000.2270.00	IDT	IDT74FCT841BSO		
D12	BL 74FCT841BSO 10XBUSDRVR BUS-INTERFACE LTCH/DRIVER	BL 2000.2270.00	IDT	IDT74FCT841BSO		
D17	BL 74F32D 4X 2-INPUT OR QUAD 2-INPUT OR GATE	BL 0007.3670.00	PHILIPS_SE	(N)74F32(D)		
D20	BC HM62256LFP 256K-SRAM 32KWORDS X 8 BIT SRAM	BC 0007.6985.00	INTEGRATED	IS62C256-70U		
D21	BC HM62256LFP 256K-SRAM 32KWORDS X 8 BIT SRAM	BC 0007.6985.00	INTEGRATED	IS62C256-70U		
D22 ..25	BC N28F010 128KX8FL.EPROM FLASH-EPROM	BC 0007.9861.00	AMD	AM28F010-150JC		
D26	HS 27PC512 Progr.(D26)	1003.7419.00			1003.7402.00	
D27	HS 27PC512 Progr.(D27)	1003.7425.00			1003.7402.00	
D28	BC MSM6242BG ECHTZEITUHR REAL TIME CLOCK/CALENDAR	0738.5770.00	OKI	(MS)M6242B(GS-K)		
D29	BL 74F04D 6XINVERTER HEXINVERTER	BL 0007.4082.00	PHILIPS_SE	(N)74F04(D)		
D30	BL 74F32D 4X 2-INPUT OR QUAD 2-INPUT OR GATE	BL 0007.3670.00	PHILIPS_SE	(N)74F32(D)		
D31	BL 74F138D 1-OF-8 DECOD 1-OF-8 DECODER/DEMUX	BL 0007.3705.00	PHILIPS_SE	(N)74F138(D)		
MEZ13	320 3PLU	ÄI	Datum Date	Schaltteilliste für Parts list for	Sachnummer Stock No.	Blatt-Nr. Page
	ROHDE & SCHWARZ	18	22.08.01	EE CPU BOARD	1003.7331.01 SA	3+


095.0026-0693

Für diese Unterlage behalten wir uns alle Rechte vor.

Kennz. Comp. No.	Benennung Designation	Sachnummer Stock No.	Hersteller Manufacturer	Bezeichnung Designation	enthalten in contained in
D32	BL 74HC32T 4X OR2 QUAD 2INPUT OR GATE	BL 0007.3492.00	PHILIPS_SE	(PC)74HC32(D/T)	
D34	BO MAX691CWE SUPERVISOR IC UP VOLTAGE SUPERVISOR	1006.4162.00	MAXIM	MAX691CWE	
D39	BL 74HCT14T 6XINV.SCHM INV. SCHMITT-TRIGGER	BL 0007.6204.00	PHILIPS_SE	(PC)74HCT14(D/T)	
D40	BL PC74HCT393T 2X4B COUNT DUAL BINARY COUNTER	0007.6691.00	PHILIPS_SE	(PC)74HCT393(D/T)	
D41	BL PC74HCT138T LINE DECOD LINE DECODER	BL 0007.5120.00	PHILIPS_SE	(PC)74HCT138D(T)	
D42	BL 74HCT32T 4X OR2 QUAD 2INPUT OR GATE	BL 0007.5389.00	PHILIPS_SE	(PC)74HCT32(D/T)	
D43	BL 74HCT244T 8XBUFFER 3S OCTAL BUFFER	BL 0007.6562.00	PHILIPS_SE	(PC)74HCT244D(T)	
D44	BL 74HCT244T 8XBUFFER 3S OCTAL BUFFER	BL 0007.6562.00	PHILIPS_SE	(PC)74HCT244D(T)	
D45	BL PC74HCT259T 8B.A.LATCH 8BIT ADDR. LATCH	0007.6604.00	PHILIPS_SE	(PC)74HCT259(D/T)	
D46	BL 74HCT245D 8XTRANSC OCTAL BUS TRANSCEIVER	BL 0007.5414.00	PHILIPS_SE	(PC)74HCT245(D/T)	
D47	BC NAT7210APD GPIB IF CON GPIB INTERFACE CONTROLLER	0010.9198.00	NATIONAL/I	NAT7210(A/B)PD	
D48	BJ DS75162AN 8XBUS TRANSC IEEE-448 GPIB TRANSCEIVER	0359.3567.00	TEXAS	SN75162BN	
D49	BJ DS75160AN 8XBUS TRANSC IEEE-448 GPIB TRANSCEIVER	0345.6517.00	TEXAS	SN75160BN	
D50	BL 74HCT08T 4X AND2 AND GATE	BL 0007.6179.00	PHILIPS_SE	(PC)74HCT08(D/T)	
D55	BL PC74HCT153T 2X4IN MUX DUAL MULTIPLEKER	BL 0007.6385.00	PHILIPS_SE	(PC)74HCT153(D/T)	
D56	BC MSM82C59A INTERR.CONTR INTERRUPT CONTROLLER	0006.9597.00	NEC	D71059C	
D58	BL PC74HCT259T 8B.A.LATCH 8BIT ADDR. LATCH	0007.6604.00	PHILIPS_SE	(PC)74HCT259(D/T)	
D59	BC SAB8256BA-P 3MHZ MUART MUART	0352.9524.00	SIEMENS	SAB8256A-P	
D60	BL PC74HCT30T 8IN NAND NAND GATE	BL 0007.6233.00	PHILIPS_SE	(PC)74HCT30(D/T)	
D61	BC N82510 ASYNC SER CONTR ASYNC SERIAL CONTROLLER	0008.1764.10	INTEL	N82510	
D62	BL PC74HCT93T 4B BINCNT BINARY COUNTER 8:1 2:1	BL 6007.3378.00	PHILIPS	(PC)74HCT93(T)	
D64	BJ LT1181ACS RS232 2TX2RX RS-232 TRANSCEIVER	1008.2915.00	LINEAR_TEC	LT1181ACSW	
D65	BL PC74HCT259T 8B.A.LATCH 8BIT ADDR. LATCH	0007.6604.00	PHILIPS_SE	(PC)74HCT259(D/T)	
D70	BL 74F86D 4X EXOR2 QUAD 2INPUT EXOR-GATE	BL 0007.3692.00	PHILIPS_SE	(N)74F86(D)	
D75	BL 74HCT377D 8XD-FF EN OCTAL D-TYPE FLIPFLOP	0007.6679.00	PHILIPS_SE	(PC)74HCT377(D/T)	
D76	BL PC74HCT259T 8B.A.LATCH 8BIT ADDR. LATCH	0007.6604.00	PHILIPS_SE	(PC)74HCT259(D/T)	
D77	BL PC74HCT138T LINE DECOD LINE DECODER	BL 0007.5120.00	PHILIPS_SE	(PC)74HCT138D(T)	
D78	BC N82077SL-1 FLOPPYCONTR IC FLOPPY CONTROLLER	0008.9371.10	INTEL	N82077SL-1	
D79	BL 74HCT32T 4X OR2 QUAD 2INPUT OR GATE	BL 0007.5389.00	PHILIPS_SE	(PC)74HCT32(D/T)	
D80	BL 74HCT14T 6XINV.SCHM INV. SCHMITT-TRIGGER	BL 0007.6204.00	PHILIPS_SE	(PC)74HCT14(D/T)	
D81	BL PC74HCT03T 4X2IN NAND NAND GATE	BL 0007.6162.00	PHILIPS_SE	(PC)74HCT03(D/T)	
D82	BL 74HCT74T 2XD-FLIPFL DUAL D-TYPE FLIP FLOP	BL 0007.6262.00	PHILIPS_SE	(PC)74HCT74D(T)	
D83	BG CLA3726 IFPAS ASIC IC GATEARRAY	0801.8348.00	PLESSEY	CLA3726(PLCC)	
D84	BL 74HCT86T 4X EXOR2 EXOR GATE	0007.6291.00	PHILIPS_SE	(PC)74HCT86(D/T)	
D85	BL 74HCT00T 4XNAND2 NAND GATE	BL 0007.6156.00	PHILIPS_SE	(PC)74HCT00D(T)	
D86	BL PC74HCT153T 2X4IN MUX DUAL MULTIPLEKER	BL 0007.6385.00	PHILIPS_SE	(PC)74HCT153(D/T)	
D87	BL PC74HCT540T 8XBUSDRIV OCTAL BUFFER INVERTING	0007.6704.00	PHILIPS	(PC)74HCT540(T)	
D88	BL 74HCT86T 4X EXOR2 EXOR GATE	0007.6291.00	PHILIPS_SE	(PC)74HCT86(D/T)	
D89	BL 74HCT125T 4XBUFFER. 3S QUAD LINE DRIVER	BL 0007.5395.00	PHILIPS_SE	(PC)74HCT125(D/T)	

MEZ13	320 3PLU	Äi	Datum Date	Schaltteilliste für Parts list for	Sachnummer Stock No.	Blatt-Nr. Page
		18	22.08.01	EE CPU BOARD	1003.7331.01 SA	4+


Für diese Unterlage behalten wir uns alle Rechte vor.

Kennz. Comp. No.	Benennung Designation	Sachnummer Stock No.	Hersteller Manufacturer	Bezeichnung Designation	enthalten in contained in	
D90	BL 74HCT08T 4X AND2 AND GATE	BL 0007.6179.00	PHILIPS_SE	(PC)74HCT08(D/T)		
D91	BJ CS5012A-BP7 1X12B-ADC A/D-CONVERTER	1003.0737.00	CRYSTAL	CS5012A-BP7		
D92	BL PC74HCT259T 8B.A.LATCH 8BIT ADDR. LATCH	0007.6604.00	PHILIPS_SE	(PC)74HCT259(D/T)		
D93	BL PC74HCT374T 8XD-FF 3S OCTAL D-TYPE FLIPFLOP	0007.6662.00	PHILIPS_SE	(PC)74HCT374D(T)		
D94	BL PC74HCT251T 8CH.MUX 3S CHANNEL MULTIPLEXER	BL 0007.6579.00	PHILIPS	(PC)74HCT251(T)		
D95	BL 74HCT32T 4X OR2 QUAD 2INPUT OR GATE	BL 0007.5389.00	PHILIPS_SE	(PC)74HCT32(D/T)		
D96	BL PC74HCT03T 4X2IN NAND NAND GATE	BL 0007.6162.00	PHILIPS_SE	(PC)74HCT03(D/T)		
D98	BL 74HCT00T 4XNAND2 NAND GATE	BL 0007.6156.00	PHILIPS_SE	(PC)74HCT00D(T)		
D99	BC TC514260BJ 256KX16DRAM IC MEMORY	0009.9823.10	SAMSUNG	KM416C256D(B)J-7		
D104	BL 74HCT125T 4XBUFF. 3S QUAD LINE DRIVER	BL 0007.5395.00	PHILIPS_SE	(PC)74HCT125(D/T)		
D184	BL 74F08D 4X 2-INPUT AND QUAD 2-INPUT AND GATE	BL 0007.3634.00	PHILIPS_SE	(N)74F08(D)		
G1	EB 3,4V LITHIUM-BATTERIE LI BATTERY	0565.1687.00	ACCU_SONNE	SL-750/P/009 1110750		
L120	LD 56UH 1,5A 0,30HM CHOKE	LD 0099.5197.00	SIEMENS	B82111-E-C24		
L121	LD 47UH 10% 4,5R 0,11A CHOKE	LD 0067.3060.00	DALE	IM2		
L122	LD 47UH 10% 4,5R 0,11A CHOKE	LD 0067.3060.00	DALE	IM2		
L123	LD 3,3UH 10% 0,85R 0,285A CHOKE	LD 0067.2928.00	DALE	IM2		
L124	LD 3,3UH 10% 0,85R 0,285A CHOKE	LD 0067.2928.00	DALE	IM2		
L125	LD 47UH 10% 4,5R 0,11A CHOKE	LD 0067.3060.00	DALE	IM2		
N110	BO TLO72ACP 2XFET OPAMP OPERATIONAL AMPLIFIER	0340.6054.00	TEXAS	TL 072 ACP		
N111	BO OPO7CP OPAMP OPERATIONAL AMPLIFIER	BO 0394.8884.00	PMI	OP 07 CP		
N112	BO OPO7CP OPAMP OPERATIONAL AMPLIFIER	BO 0394.8884.00	PMI	OP 07 CP		
N113	BS TL191CN 4X ANALOGSCH ANALOG SWITCH	BJ 0300.6182.00	TEXAS	TL191CN		
N114	BO OPO7CP OPAMP OPERATIONAL AMPLIFIER	BO 0394.8884.00	PMI	OP 07 CP		
R1	RG 4K75 +-1% TK100 1206 RESISTOR CHIP	RG 0007.5820.00	DRALORIC	CR 1206		
R4	RG 221 OHM+-1%TK100 1206 RESISTOR CHIP	RG 0007.5614.00	WESTERN_EL	CRO4S...1%		
R8	RG 4K75 +-1% TK100 1206 RESISTOR CHIP	RG 0007.5820.00	DRALORIC	CR 1206		
R9	RN 7X4,7KOHM+-2% SIL 8 RESISTOR NETWORK	RN 0572.1550.00	BI_TECHNOL	L 08 1 S 472 M*		
R10	RG 4K75 +-1% TK100 1206 RESISTOR CHIP	RG 0007.5820.00	DRALORIC	CR 1206		
R11	RG 4K75 +-1% TK100 1206 RESISTOR CHIP	RG 0007.5820.00	DRALORIC	CR 1206		
R12	RN 9X4,7KOHM+-2% SIL10 H5 NETWORK	RN 0327.0804.00	BOURNS	4610X-T09-472		
R13	RG 4K75 +-1% TK100 1206 RESISTOR CHIP	RG 0007.5820.00	DRALORIC	CR 1206		
R16	RG 10,0KOHM+-1%TK100 1206 RESISTOR CHIP	RG 0007.0793.00	DRALORIC	CR 1206		
R17	RG 4K75 +-1% TK100 1206 RESISTOR CHIP	RG 0007.5820.00	DRALORIC	CR 1206		
R20	RG 2,21KOHM+-1%TK100 1206 RESISTOR CHIP	RG 0007.5743.00	DRALORIC	CR 1206		
R21	RG 2,21KOHM+-1%TK100 1206 RESISTOR CHIP	RG 0007.5743.00	DRALORIC	CR 1206		
R26	RG 47,5KOHM+-1%TK100 1206 RESISTOR CHIP	RG 0007.5950.00	DRALORIC	CR 1206		
R28	RG 4K75 +-1% TK100 1206 RESISTOR CHIP	RG 0007.5820.00	DRALORIC	CR 1206		
MEZ13	320 3PLU	ÄI	Datum Date	Schaltteilliste für Parts list for	Sachnummer Stock No.	Blatt-Nr. Page
	ROHDE & SCHWARZ	18	22.08.01	EE CPU BOARD	1003.7331.01 SA	5+

095.0026-0693

Für diese Unterlage behalten wir uns alle Rechte vor.


Kennz. Comp. No.	Benennung Designation	Sachnummer Stock No.	Hersteller Manufacturer	Bezeichnung Designation	enthalten in contained in
R30	RG 18,2KOHM+-1%TK100 1206 RESISTOR CHIP	RG 0007.5850.00	ROEDERSTEI	D25	
R31	RG 4K75 +-1% TK100 1206 RESISTOR CHIP	RG 0007.5820.00	DRALORIC	CR 1206	
R33	RG 4K75 +-1% TK100 1206 RESISTOR CHIP	RG 0007.5820.00	DRALORIC	CR 1206	
R34	RG 4K75 +-1% TK100 1206 RESISTOR CHIP	RG 0007.5820.00	DRALORIC	CR 1206	
R35	RG 1,0MOHM+-1%TK100 1206 CHIP RESISTOR	RG 0815.7532.00	DRALORIC	CRC 1206	
R36	RG 22,1KOHM+-1%TK100 1206 RESISTOR CHIP	RG 0007.5872.00	DRALORIC	CR 1206	
R37	RG 150 KOHM+-1%TK100 1206 RESISTOR CHIP	RG 0007.5972.00	DRALORIC	CR 1206	
R38	RG 1,0MOHM+-1%TK100 1206 CHIP RESISTOR	RG 0815.7532.00	DRALORIC	CRC 1206	
R39	RG 221 OHM+-1%TK100 1206 RESISTOR CHIP	RG 0007.5614.00	WESTERN_EL	CRO4S...1%	
R40	RG 4K75 +-1% TK100 1206 RESISTOR CHIP	RG 0007.5820.00	DRALORIC	CR 1206	
R41	RG 4K75 +-1% TK100 1206 RESISTOR CHIP	RG 0007.5820.00	DRALORIC	CR 1206	
R42	RN 7X4,7KOHM+-2% SIL 8 RESISTOR NETWORK	RN 0572.1550.00	BI_TECHNOL	L 08 1 S 472 M*	
R43	RG 221 OHM+-1%TK100 1206 RESISTOR CHIP	RG 0007.5614.00	WESTERN_EL	CRO4S...1%	
R44	RG 1K0 +-1% TK100 1206 CHIP RESISTOR	RG 0006.7271.00	DRALORIC	CR 1206	
R45	RG 4K75 +-1% TK100 1206 RESISTOR CHIP	RG 0007.5820.00	DRALORIC	CR 1206	
R46	RG 0-OHM WIDERSTAND RESISTOR CHIP 0-OHM	RG 0007.5108.00	DRALORIC	CR 1206	
R50	RG 10,0KOHM+-1%TK100 1206 RG CHIP RESISTOR	RG 0007.0793.00	DRALORIC	CR 1206	
..53	RG 0-OHM WIDERSTAND RESISTOR CHIP 0-OHM	RG 0007.5108.00	DRALORIC	CR 1206	
R55	RG 22,1KOHM+-1%TK100 1206 RESISTOR CHIP	RG 0007.5872.00	DRALORIC	CR 1206	
R56	RG 4K75 +-1% TK100 1206 RESISTOR CHIP	RG 0007.5820.00	DRALORIC	CR 1206	
R57	RG 100 OHM+-1%TK100 1206 CHIP RESISTOR	RG 0006.8884.00	DRALORIC	CR 1206	
..63	RG 200 OHM+-1%TK100 1206 RESISTOR CHIP	RG 0007.5608.00	DRALORIC	CR 1206	
R64	RG 10,0KOHM+-1%TK100 1206 RG CHIP RESISTOR	RG 0007.0793.00	DRALORIC	CR 1206	
R66	RN 9X22 KOHM+-2% SIL10 H5 RESISTOR NETWORK	RN 0344.6607.00	BOURNS	4610X-T09-223	
R67	RL 0,60W4,75 OHM+-1%TK50 METALFILMRESISTOR	RL 0099.8021.00	PHILIPS_CO	MRS 25	
R69	RG 100 OHM+-1%TK100 1206 CHIP RESISTOR	RG 0006.8884.00	DRALORIC	CR 1206	
R70	RG 4K75 +-1% TK100 1206 RESISTOR CHIP	RG 0007.5820.00	DRALORIC	CR 1206	
R71	RG 100 OHM+-1%TK100 1206 CHIP RESISTOR	RG 0006.8884.00	DRALORIC	CR 1206	
R73	RG 10,0KOHM+-1%TK100 1206 RG CHIP RESISTOR	RG 0007.0793.00	DRALORIC	CR 1206	
R74	RG 4K75 +-1% TK100 1206 RESISTOR CHIP	RG 0007.5820.00	DRALORIC	CR 1206	
R75	RG 10,0KOHM+-1%TK100 1206 RG CHIP RESISTOR	RG 0007.0793.00	DRALORIC	CR 1206	
R76	RG 10,0KOHM+-1%TK100 1206 RG CHIP RESISTOR	RG 0007.0793.00	DRALORIC	CR 1206	
R77	RG 10,0KOHM+-1%TK100 1206 RG CHIP RESISTOR	RG 0007.0793.00	DRALORIC	CR 1206	
R78	RG 200 OHM+-1%TK100 1206 RESISTOR CHIP	RG 0007.5608.00	DRALORIC	CR 1206	
R79	RG 200 OHM+-1%TK100 1206 RESISTOR CHIP	RG 0007.5608.00	DRALORIC	CR 1206	
R82	RG 4K75 +-1% TK100 1206 RESISTOR CHIP	RG 0007.5820.00	DRALORIC	CR 1206	
R83	RG 4K75 +-1% TK100 1206 RESISTOR CHIP	RG 0007.5820.00	DRALORIC	CR 1206	
R84	RN 9X3,3KOHM+-2%SIL10 H5 RESISTOR NETWORK	RN 0340.2765.00	BOURNS	4610X-T09-332	
R85	RN 9X47 KOHM+-2% SIL10 H5 RESISTOR NETWORK	RN 0341.9286.00	BOURNS	4610X-T09-473	
R86	RG 4K75 +-1% TK100 1206 RESISTOR CHIP	RG 0007.5820.00	DRALORIC	CR 1206	

MEZ13	320 3PLU	ÄI	Datum Date	Schaltteilliste für Parts list for	Sachnummer Stock No.	Blatt-Nr. Page
		18	22.08.01	EE CPU BOARD	1003.7331.01 SA	6+

095.0026-0693

Für diese Unterlage behalten wir uns alle Rechte vor.


Kennz. Comp. No.	Benennung Designation	Sachnummer Stock No.	Hersteller Manufacturer	Bezeichnung Designation	enthalten in contained in
R87	RN 9X47 KOHM+-2% SIL10 H5 RESISTOR NETWORK	RN 0341.9286.00	BOURNS	4610X-T09-473	
R88	RG 10,OKOHM+-1%TK100 1206 RG CHIP RESISTOR	RG 0007.0793.00	DRALORIC	CR 1206	
R89	RG 10,OKOHM+-1%TK100 1206 RG CHIP RESISTOR	RG 0007.0793.00	DRALORIC	CR 1206	
R90	RG 10,OKOHM+-1%TK100 1206 RG CHIP RESISTOR	RG 0007.0793.00	DRALORIC	CR 1206	
. .94 R95	RG 47,5 OHM+-1%TK100 1206 RESISTOR CHIP	RG 0007.5566.00	DRALORIC	CR 1206	
R96	RG 10,OKOHM+-1%TK100 1206 RG CHIP RESISTOR	RG 0007.0793.00	DRALORIC	CR 1206	
. .98 R99	RG 4K75 +-1% TK100 1206 RESISTOR CHIP	RG 0007.5820.00	DRALORIC	CR 1206	
R100	RG 10,0 OHM+-1%TK100 1206 CHIP -RESISTOR	RG 0006.8649.00	DRALORIC	CR 1206	
R101	RG 10,0 OHM+-1%TK100 1206 CHIP -RESISTOR	RG 0006.8649.00	DRALORIC	CR 1206	
R102	RG 4K75 +-1% TK100 1206 RESISTOR CHIP	RG 0007.5820.00	DRALORIC	CR 1206	
R103	RG 10,OKOHM+-1%TK100 1206 RG CHIP RESISTOR	RG 0007.0793.00	DRALORIC	CR 1206	
R104	RG 10,OKOHM+-1%TK100 1206 RG CHIP RESISTOR	RG 0007.0793.00	DRALORIC	CR 1206	
R105	RG 0-OHM WIDERSTAND 1206 RESISTOR CHIP 0-OHM	RG 0007.5108.00	DRALORIC	CR 1206	
R106	RG 0-OHM WIDERSTAND 1206 RESISTOR CHIP 0-OHM	RG 0007.5108.00	DRALORIC	CR 1206	
R110	RL 0,35W10,OKOHM+-0,1%T25 RESISTOR	RL 0084.3064.00	DRALORIC	SMA0207	
R111	RL 0,35W 1 KOHM+-0,1%TK25 RESISTOR	0083.9146.00	DRALORIC	SMA0207	
R112	RL 0,35W 9,09K 0,1% TK25 RESISTOR	RL 0084.2980.00	DRALORIC	SMA0207	
R113	RG 47,5 OHM+-1%TK100 1206 RESISTOR CHIP	RG 0007.5566.00	DRALORIC	CR 1206	
R114	RG 47,5 OHM+-1%TK100 1206 RESISTOR CHIP	RG 0007.5566.00	DRALORIC	CR 1206	
R115	RG 10,OKOHM+-1%TK100 1206 RG CHIP RESISTOR	RG 0007.0793.00	DRALORIC	CR 1206	
R116	RG 1,0MOHM+-1%TK100 1206 CHIP RESISTOR	RG 0815.7532.00	DRALORIC	CRC 1206	
R117	RG 10,OKOHM+-1%TK100 1206 RG CHIP RESISTOR	RG 0007.0793.00	DRALORIC	CR 1206	
R118	RG 100 OHM+-1%TK100 1206 CHIP RESISTOR	RG 0006.8884.00	DRALORIC	CR 1206	
. .120 R121	RG 10,OKOHM+-1%TK100 1206 RG CHIP RESISTOR	RG 0007.0793.00	DRALORIC	CR 1206	
R122	RL 0,35W56,2KOHM+-0,1%T25 RESISTOR	RL 0084.4502.00	DRALORIC	SMA0207	
R123	RL 0,35W51,1KOHM+-0,1%T25 RESISTOR	RL 0084.4425.00	DRALORIC	SMA0207	
R124	RL 0,35W56,2KOHM+-0,1%T25 RESISTOR	RL 0084.4502.00	DRALORIC	SMA0207	
R125	RL 0,35W51,1KOHM+-0,1%T25 RESISTOR	RL 0084.4425.00	DRALORIC	SMA0207	
R126	RG 121 OHM+-1%TK100 1206 CHIP RESISTOR	RG 0006.8903.00	DRALORIC	CR 1206	
R127	RG 121 OHM+-1%TK100 1206 CHIP RESISTOR	RG 0006.8903.00	DRALORIC	CR 1206	
R128	RG 200 OHM+-1%TK100 1206 RESISTOR CHIP	RG 0007.5608.00	DRALORIC	CR 1206	
R129	RG 1K0 +-1% TK100 1206 CHIP RESISTOR	RG 0006.7271.00	DRALORIC	CR 1206	
R131	RG 10,OKOHM+-1%TK100 1206 RG CHIP RESISTOR	RG 0007.0793.00	DRALORIC	CR 1206	
R135	RG 4K75 +-1% TK100 1206 RESISTOR CHIP	RG 0007.5820.00	DRALORIC	CR 1206	
. .138 R141	RG 1K0 +-1% TK100 1206 CHIP RESISTOR	RG 0006.7271.00	DRALORIC	CR 1206	
. .143 R144	RG 100,OKOH+-1%TK100 1206 CHIP RESISTOR	RG 0007.1948.00	DRALORIC	CR 1206	
R146	RG 56,2KOHM+-1%TK100 1206 CHIP RESISTOR	RG 0007.1883.00	DRALORIC	CR 1206	
R148	RG 56,2KOHM+-1%TK100 1206 CHIP RESISTOR	RG 0007.1883.00	DRALORIC	CR 1206	
R151	RG 1K0 +-1% TK100 1206 CHIP RESISTOR	RG 0006.7271.00	DRALORIC	CR 1206	

MEZ13	320 3PLU	ÄI	Datum Date	Schaltteilliste für Parts list for	Sachnummer Stock No.	Blatt-Nr. Page
		18	22.08.01	EE CPU BOARD	1003.7331.01 SA	7+

095.0026-0693

Für diese Unterlage behalten wir uns alle Rechte vor.

Kennz. Comp. No.	Benennung Designation	Sachnummer Stock No.	Hersteller Manufacturer	Bezeichnung Designation	enthalten in contained in
R152	RG 511 OHM+-1%TK100 1206 CHIP RESISTOR	RG 0006.9051.00	DRALORIC	CR 1206	
R153	RG 100,OKOH+-1%TK100 1206 CHIP RESISTOR	RG 0007.1948.00	DRALORIC	CR 1206	
R154	RG 4K75 +-1% TK100 1206 RESISTOR CHIP	RG 0007.5820.00	DRALORIC	CR 1206	
R155	RG 10,OKOHM+-1%TK100 1206 RG CHIP RESISTOR	RG 0007.0793.00	DRALORIC	CR 1206	
R156	RG 10,OKOHM+-1%TK100 1206 RG CHIP RESISTOR	RG 0007.0793.00	DRALORIC	CR 1206	
R157	RG 39,2KOHM+-1%TK100 1206 RESISTOR CHIP	RG 0007.5937.00	DRALORIC	CR 1206	
R158	RG 10,OKOHM+-1%TK100 1206 RG CHIP RESISTOR	RG 0007.0793.00	DRALORIC	CR 1206	
R159	RG 1K0 +-1% TK100 1206 CHIP RESISTOR	RG 0006.7271.00	DRALORIC	CR 1206	
R160	RG 0-OHM WIDERSTAND 1206 RESISTOR CHIP 0-OHM NICHT BESTUECKT NOT FITTED	RG 0007.5108.00	DRALORIC	CR 1206	
R161	RG 0-OHM WIDERSTAND 1206 RESISTOR CHIP 0-OHM	RG 0007.5108.00	DRALORIC	CR 1206	
R162	RG 200 OHM+-1%TK100 1206 RESISTOR CHIP	RG 0007.5608.00	DRALORIC	CR 1206	
R163	RG 0-OHM WIDERSTAND 1206 RESISTOR CHIP 0-OHM	RG 0007.5108.00	DRALORIC	CR 1206	
R165	RG 200 OHM+-1%TK100 1206 RESISTOR CHIP	RG 0007.5608.00	DRALORIC	CR 1206	
R166	RG 0-OHM WIDERSTAND 1206 RESISTOR CHIP 0-OHM	RG 0007.5108.00	DRALORIC	CR 1206	
R167	RG 200 OHM+-1%TK100 1206 RESISTOR CHIP	RG 0007.5608.00	DRALORIC	CR 1206	
R168	RG 200 OHM+-1%TK100 1206 RESISTOR CHIP	RG 0007.5608.00	DRALORIC	CR 1206	
R169	RG 0-OHM WIDERSTAND 1206 RESISTOR CHIP 0-OHM	RG 0007.5108.00	DRALORIC	CR 1206	
R170	RG 10,OKOHM+-1%TK100 1206 RG CHIP RESISTOR	RG 0007.0793.00	DRALORIC	CR 1206	
R171	RG 1K0 +-1% TK100 1206 CHIP RESISTOR	RG 0006.7271.00	DRALORIC	CR 1206	
R187	RG 10,OKOHM+-1%TK100 1206 RG CHIP RESISTOR	RG 0007.0793.00	DRALORIC	CR 1206	
R285	RG 4K75 +-1% TK100 1206 RESISTOR CHIP	RG 0007.5820.00	DRALORIC	CR 1206	
R290	RG 221 OHM+-1%TK100 1206 RESISTOR CHIP	RG 0007.5614.00	WESTERN_EL	CR04S...1%	
R291	RG 4K75 +-1% TK100 1206 RESISTOR CHIP	RG 0007.5820.00	DRALORIC	CR 1206	
R350	RG 2,21KOHM+-1%TK100 1206 RESISTOR CHIP	RG 0007.5743.00	DRALORIC	CR 1206	
R351	RG 0-OHM WIDERSTAND 1206 RESISTOR CHIP 0-OHM	RG 0007.5108.00	DRALORIC	CR 1206	
R352	RG 0-OHM WIDERSTAND 1206 RESISTOR CHIP 0-OHM	RG 0007.5108.00	DRALORIC	CR 1206	
R353	RG 0-OHM WIDERSTAND 1206 RESISTOR CHIP 0-OHM	RG 0007.5108.00	DRALORIC	CR 1206	
R361	RG 10,OKOHM+-1%TK100 1206 RG CHIP RESISTOR	RG 0007.0793.00	DRALORIC	CR 1206	
.363					
R365	RG 200 OHM+-1%TK100 1206 RESISTOR CHIP	RG 0007.5608.00	DRALORIC	CR 1206	
R366	RG 200 OHM+-1%TK100 1206 RESISTOR CHIP	RG 0007.5608.00	DRALORIC	CR 1206	
R380	RG 4K75 +-1% TK100 1206 RESISTOR CHIP	RG 0007.5820.00	DRALORIC	CR 1206	
R381	RG 4K75 +-1% TK100 1206 RESISTOR CHIP	RG 0007.5820.00	DRALORIC	CR 1206	
R382	RG 150 OHM+-1%TK100 1206 RESISTOR CHIP	RG 0007.5589.00	DRALORIC	CR 1206	
.386					
R387	RG 4K75 +-1% TK100 1206 RESISTOR CHIP	RG 0007.5820.00	DRALORIC	CR 1206	
R388	RG 4K75 +-1% TK100 1206 RESISTOR CHIP	RG 0007.5820.00	DRALORIC	CR 1206	
R393	RG 1K0 +-1% TK100 1206 CHIP RESISTOR	RG 0006.7271.00	DRALORIC	CR 1206	
R394	RG 2,21KOHM+-1%TK100 1206 RESISTOR CHIP	RG 0007.5743.00	DRALORIC	CR 1206	
.396					
R397	RG 4K75 +-1% TK100 1206 RESISTOR CHIP	RG 0007.5820.00	DRALORIC	CR 1206	


MEZ13	320 3PLU	ÄI	Datum Date	Schaltteilliste für Parts list for	Sachnummer Stock No.	Blatt-Nr. Page
		18	22.08.01	EE CPU BOARD	1003.7331.01 SA	8+

095.0026-0693

Für diese Unterlage behalten wir uns alle Rechte vor.


Kennz. Comp. No.	Benennung Designation	Sachnummer Stock No.	Hersteller Manufacturer	Bezeichnung Designation	enthalten in contained in
R400 .403	RG 10, OKOHM+-1%TK100 1206 RG CHIP RESISTOR	RG 0007.0793.00	DRALORIC	CR 1206	
R410	RG O-OHM WIDERSTAND 1206 RESISTOR CHIP O-OHM	RG 0007.5108.00	DRALORIC	CR 1206	
R411	RG O-OHM WIDERSTAND 1206 RESISTOR CHIP O-OHM NICHT BESTUECKT NOT FITTED	RG 0007.5108.00	DRALORIC	CR 1206	
R412	RG O-OHM WIDERSTAND 1206 RESISTOR CHIP O-OHM	RG 0007.5108.00	DRALORIC	CR 1206	
R413	RG O-OHM WIDERSTAND 1206 RESISTOR CHIP O-OHM NICHT BESTUECKT NOT FITTED	RG 0007.5108.00	DRALORIC	CR 1206	
R414	RG O-OHM WIDERSTAND 1206 RESISTOR CHIP O-OHM	RG 0007.5108.00	DRALORIC	CR 1206	
R415	RG O-OHM WIDERSTAND 1206 RESISTOR CHIP O-OHM NICHT BESTUECKT NOT FITTED	RG 0007.5108.00	DRALORIC	CR 1206	
S90	SK CODIERSCH.DIL.8-POLIG SWITCH	SK 0099.1962.00	GRAYHILL	76 YY 23018-S	
V1	AE 5082-2835 SCHOTTKY DIODE	0263.8430.00	HEWLETT_PA	HP5082-2835	
V40	AK BCP69-25 P 20V 1A MEDIUM POWER TRANSISTOR	AK 0008.2002.00	PHILIPS	BCP 69-16 (25)	
V90	AE 5082-2810 SCHOTTKY DIODE	0012.9389.00	HEWLETT_PA	5082-2810 GEGURTET	
V91	AE 5082-2810 SCHOTTKY DIODE	0012.9389.00	HEWLETT_PA	5082-2810 GEGURTET	
V110	AK BCX71J P 45V 100MA PNP TRANSISTOR	AK 0007.2096.00	VALVO	BCX71J GEGURTET	
V111	AK BCX70H N 45V 100MA TRANSISTOR	AK 0007.3105.00	VALVO	BCX 70 H	
V151	AK BCX17 PNP 45V 500MA TRANSISTOR	AK 0007.2080.00	PHILIPS	BCX17	
V152	AK BC850B N 45V 100MA TRANSISTOR	AK 0007.7969.00	VALVO	BC850B	
V154	AK BC850B N 45V 100MA TRANSISTOR	AK 0007.7969.00	VALVO	BC850B	
V156	AK BC860B P 45V 150MA TRANSISTOR	AK 0007.7975.00	MOTOROLA	BC860B	
X1	FP STIFTLISTE 10P.R2,54 PIN CONNECTOR	FP 0009.5892.00			
X3	FP STIFTLISTE 2P.R2,54 PIN CONNECTOR	FP 0009.5992.00			
X5	FP STIFTLISTE 1P.R2,54 PIN CONNECTOR	FP 0009.5886.00			
X6	FP STIFTLISTE 3P.R2,54 PIN CONNECTOR	FP 0009.6101.00			
X8	FP STIFTLISTE 1P.R2,54 PIN CONNECTOR	FP 0009.5886.00			
X13	FP STIFTLISTE 5P.R2,54 PIN CONNECTOR	FP 0009.6153.00			
X20	FP STIFTLISTE 1P.R2,54 PIN CONNECTOR	FP 0009.5886.00			
X22	FP STECKERLEISTE 96POL. CONNECTOR 96P.	FP 0008.5753.00	HARTING	09 03 396 6921	
X23	FP STIFTLISTE 1P.R2,54 PIN CONNECTOR	FP 0009.5886.00			
X24	FP STIFTLISTE 1P.R2,54 PIN CONNECTOR	FP 0009.5886.00			
X26	FP STIFTLISTE 3P.R2,54 PIN CONNECTOR	FP 0009.6101.00			
X28	FP STIFTLISTE 2P.R2,54 PIN CONNECTOR	FP 0009.5992.00			
X29	FP STIFTLISTE 1P.R2,54 PIN CONNECTOR	FP 0009.5886.00			
X61	FP STIFTLISTE 2P.R2,54 PIN CONNECTOR	FP 0009.5992.00			
X62	FP STIFTLISTE 2P.R2,54 PIN CONNECTOR	FP 0009.5992.00			
X101	FP STIFTLISTE 2P.R2,54 PIN CONNECTOR	FP 0009.5992.00			

095.0026-0693

MEZ13	320 3PLU	ÄI	Datum Date	Schaltteilliste für Parts list for	Sachnummer Stock No.	Blatt-Nr. Page
		18	22.08.01	EE CPU BOARD	1003.7331.01 SA	9+

Für diese Unterlage behalten wir uns alle Rechte vor.

Kennz. Comp. No.	Benennung Designation	Sachnummer Stock No.	Hersteller Manufacturer	Bezeichnung Designation	enthalten in contained in
X221	FP STECKERLEISTE 26P.WIN CONNECTOR	FP 1006.4279.00	SIEMENS	V23535-A2210-A262	
X222	FP STECKERLEISTE 40P.WIN CONNECTOR	FP 1003.0843.00	ANSLEY	501-4007ES	
X223	FP STECKERLEISTE 34P.WIN CONNECTOR	FP 1006.4285.00	SIEMENS	V23535-A2210-A342	

MEZ13	320 3PLU	ÄI	Datum Date	Schaltteilliste für Parts list for	Sachnummer Stock No.	Blatt-Nr. Page
 ROHDE & SCHWARZ	18	22.08.01	EE CPU BOARD	1003.7331.01 SA	10-	

XY-Liste

XY List

Erklärung der Spaltenbezeichnungen:

- Part:** Bauelement-Kennzeichen.
- Side:** Leiterplatten-Seite, auf der sich das Bauelement befindet.
- X/Y:** Koordinaten (Millimeter) des Bauelementes auf der Leiterplatte bezogen auf den Nullpunkt.
- SQR, PG:** Planquadrat und Seite des Schaltbildes für das jeweilige Bauelement.

Explanation of column designations:

- Part:** Identification of instrument part.
- Side:** Side of the PC board on which instrument part is positioned.
- X/Y:** Coordinates (millimeter) of the component on the PC board in reference to zero point.
- SQR, PG:** Square and page of the diagram for the respective instrument part.

Service-Relevante Bauteile / Service-Relevant Components																	
Part	Side	X	Y	Sqr	Pg	Part	Side	X	Y	Sqr	Pg	Part	Side	X	Y	Sqr	Pg
D8	B	67	131	7E	2	S90-B				15F	5	S90-H				15F	5
D26-A	B	214	136	16F	3	S90-C				15F	5	X13	B	187	171	14E	5
D26-B				8A	3	S90-D				15F	5	X26	B	207	171	14F	3
D27-A	B	214	107	16D	3	S90-E				15F	5	X221	B	65	25	8F	4
D27-B				8A	3	S90-F				15F	5	X223	B	227	170	8E	6
S90-A	B	178	194	15F	5	S90-G				15F	5						

Nicht-Service-Relevante Bauteile / Non-Service-Relevant Components																	
Part	Side	X	Y	Sqr	Pg	Part	Side	X	Y	Sqr	Pg	Part	Side	X	Y	Sqr	Pg
1	B	220	186	4F	3	C87	A	101	38	11D	6	C143	A	179	20	16D	7
2	B	183	186	4E	3	C88	A	104	38	11D	6	C144	A	177	20	16C	7
B1	B	64	83	1E	2	C89	A	106	38	11D	6	C145	A	184	20	16C	7
B4	B	255	122	7C	6	C90	A	32	161	10C	7	C150	A	147	38	15E	6
B5	B	252	100	5C	3	C95	A	38	164	10D	7	C151	A	142	38	15E	6
B6	B	226	80	10D	5	C96	A	47	151	9D	7	C152	A	203	37	15E	6
C1	A	65	110	3F	2	C97	A	37	136	10B	7	C154	A	145	34	16E	6
C2	A	97	107	3F	2	C98	A	37	151	10B	7	C155	A	165	38	16E	6
C4	A	64	89	1E	2	C99	A	29	152	10C	7	C159	B	205	150	7E	3
C21	A	252	105	5C	3	C100	A	45	148	9D	7	C160	A	200	37	8E	7
C22	A	252	98	6C	3	C101	A	39	168	10D	7	C161	A	150	38	7E	7
C23	A	248	97	5C	3	C102	A	45	132	10B	7	C162	A	160	38	7E	7
C55	A	260	37	5E	5	C103	A	45	142	10B	7	C163	A	163	38	7E	7
C56	A	262	37	5E	5	C104	A	40	155	11D	7	C181	A	135	48	11D	6
C57	A	265	37	5E	5	C105	A	37	155	11D	7	C182	A	142	50	11D	6
C58	A	267	37	6E	5	C110	B	14	131	12E	7	C183	A	116	54	13F	6
C59	A	270	37	6E	5	C111	A	25	151	13D	7	C304	A	85	103	2A	2
C60	A	272	37	6E	5	C112	A	13	147	13D	7	C305	B	117	129	2A	2
C61	A	152	34	7E	5	C113	A	13	163	12B	7	C306	B	117	110	3A	2
C62	A	155	34	7E	5	C120	B	17	23	8E	7	C307	A	117	94	4A	2
C63	A	197	34	8E	5	C121	B	15	65	8E	7	C309	A	137	127	5A	2
C64	A	192	34	7E	5	C122	B	25	118	15D	7	C310	A	143	90	5A	2
C65	A	178	34	8E	5	C123	B	39	120	15C	7	C311	A	126	170	9E	2
C66	A	176	34	8E	5	C124	B	15	118	15C	7	C312	A	141	170	9C	2
C70	A	258	123	7C	6	C125	A	20	24	8E	7	C313	B	101	178	6A	2
C71	A	258	116	7C	6	C126	A	11	65	8D	7	C314	B	73	176	7A	2
C72	A	257	131	5D	6	C127	A	18	66	8D	7	C315	B	82	173	7A	2
C73	A	114	38	11E	6	C128	A	21	111	16D	7	C316	B	70	173	8A	2
C74	A	117	38	11E	6	C129	A	22	121	15D	7	C317	A	89	131	9A	2
C75	A	119	38	11E	6	C130	A	32	111	16C	7	C320	B	100	168	2A	3
C76	A	122	38	11E	6	C131	A	32	121	15C	7	C321	B	85	167	2A	3
C77	A	124	38	11E	6	C132	A	10	111	16C	7	C323	B	157	137	5A	3
C78	A	127	38	12E	6	C133	A	12	121	15C	7	C324	B	157	109	5A	3
C79	A	130	38	12E	6	C134	A	192	25	6E	7	C325	B	183	137	6A	3
C80	A	132	38	12E	6	C135	B	187	35	6E	7	C326	B	183	109	7A	3
C81	A	135	38	12E	6	C136	A	184	37	6E	7	C327	B	209	137	7A	3
C82	A	88	38	11D	6	C137	A	14	24	8E	7	C328	B	209	108	8A	3
C83	A	91	38	11D	6	C139	A	47	185	14C	7	C329	A	153	125	9A	3
C84	A	93	38	11D	6	C140	A	41	180	14C	7	C330	A	153	112	9A	3
C85	A	96	38	11D	6	C141	A	137	38	9D	6	C331	B	135	105	10A	3
C86	A	98	38	11D	6	C142	A	140	38	10D	6	C333	A	180	154	4A	3

ROHDE	ÄI	Datum	XY-Liste für	Sach-Nummer	Blatt
&		Date	XY-list for	Stock-Nr	Page
SCHWARZ			EE CPU_BOARD		
	02.00	10.06.96		1003.7331.01 XY	1+

Part	Side	X	Y	Sqr	Pg	Part	Side	X	Y	Sqr	Pg	Part	Side	X	Y	Sqr	Pg
C334	A	139	155	1A	3	D3A	B	94	100	4C	2	D39-D				2A	4
C340	A	49	99	9D	4	D5-A	A	107	130	5E	2	D39-E				2A	4
C341	A	91	69	9D	4	D5-B				3A	2	D39-F				7E	4
C342	A	71	55	10D	4	D6-A	A	107	113	5D	2	D39-G				3A	4
C343	A	59	72	11D	4	D6-B				3A	2	D40-A	A	58	98	2D	4
C344	A	25	72	9C	4	D7-A	A	107	97	5D	2	D40-B				2E	4
C345	A	88	49	10C	4	D7-B				4A	2	D40-C				9D	4
C346	A	34	87	11C	4	D9-A	A	129	130	7D	2	D41-A	A	81	67	2C	4
C347	A	76	52	4A	4	D9-B				5A	2	D41-B				10D	4
C348	A	50	47	4A	4	D10-A	A	129	90	7C	2	D42-A	A	62	55	3F	4
C349	A	20	42	5A	4	D10-B				6A	2	D42-B				3C	4
C350	A	20	90	11C	4	D11	A	115	173	9D	2	D42-C				15D	5
C354	A	204	162	14E	5	D12	A	131	173	9C	2	D42-D				7C	7
C355	A	101	81	3A	5	D17-A	A	83	133	14D	2	D42-E				10D	4
C356	A	206	72	4A	5	D17-B				5C	4	D43-A	A	49	76	4F	4
C358	A	268	74	4A	5	D17-C				15C	2	D43-B				11D	4
C359	A	208	44	3D	5	D17-D				15C	2	D44-A	A	14	74	4E	4
C360	A	192	54	5A	5	D17-E				9A	2	D44-B				10C	4
C361	A	215	77	9A	5	D20-A	B	92	166	3E	3	D45-A	A	81	52	4C	4
C362	B	257	75	6A	5	D20-B				2A	3	D45-B				10C	4
C364	B	255	66	12C	5	D21-A	B	73	164	3C	3	D46-A	A	41	84	6D	4
C365	A	247	150	1A	6	D21-B				3A	3	D46-B				11C	4
C366	B	259	66	12D	5	D22-A	B	162	136	9F	3	D47A	B	72	66	7D	4
C367	B	267	66	13D	5	D22-B				5A	3	D48-A	B	53	37	8E	4
C368	A	230	80	10D	5	D23-A	B	162	107	9D	3	D48-B				4A	4
C369	B	269	49	13B	5	D23-B				6A	3	D49-A	B	23	35	8D	4
C370	B	152	107	9A	5	D24-A	B	188	136	13F	3	D49-B				5A	4
C371	B	253	42	13B	5	D24-B				6A	3	D50-A	A	14	93	1A	4
C374	A	144	84	2A	6	D25-A	B	188	107	13D	3	D50-B				5C	4
C375	A	154	159	5A	5	D25-B				7A	3	D50-C				1A	4
C376	B	271	136	9A	6	D28	A	238	100	5C	3	D50-D				1A	4
C377	A	234	94	3A	6	D29-A	A	147	128	7D	2	D50-E				12C	4
C378	B	235	144	8A	6	D29-B				14D	2	D55-A	A	95	84	2E	5
C379	A	263	138	4A	6	D29-C				12D	3	D55-B				3A	5
C381	A	163	51	6A	5	D29-D				10A	2	D56-A	B	202	87	2D	5
C382	A	208	50	5A	7	D29-E				10A	2	D56-B				3A	5
C383	A	201	76	10A	5	D29-F				8D	3	D58-A	A	262	76	3E	5
C384	A	117	69	5A	6	D29-G				9A	3	D58-B				4A	5
C385	A	27	90	5A	6	D30-A	A	147	114	8C	3	D59A	B	210	62	3C	5
C386	A	150	55	6A	6	D30-B				7D	2	D60-A	A	183	51	7C	5
C387	A	154	173	7A	5	D30-C				12C	3	D60-B				4A	5
C388	A	75	82	8A	5	D30-D				11C	3	D61A	B	248	82	11C	5
C389	A	177	51	8A	5	D30-E				10A	3	D62-A	A	217	72	11E	5
C390	A	41	90	9A	7	D31-A	A	133	107	10D	3	D62-B				9A	5
C391	A	221	51	1A	7	D31-B				10A	3	D64	A	268	62	12C	5
C392	A	244	51	2A	7	D32-A	A	130	155	8D	3	D65-A	A	253	148	4C	6
C393	A	224	34	3A	7	D32-B				8E	3	D65-B				1A	6
C394	A	247	35	3A	7	D32-C				2E	3	D70-A	A	156	106	9C	5
C395	A	237	35	4A	7	D32-D				2C	3	D70-B				4D	6
C396	A	232	51	4A	7	D32-E				1A	3	D70-C				11D	3
C397	A	46	55	3A	4	D34-A	A	185	150	2F	3	D70-D				11D	3
C398	A	161	73	7A	6	D34-B				4A	3	D70-E				8A	5
C413	A	26	175	10A	7	D39-A	A	36	55	2A	4	D75-A	A	167	159	14E	5
C414	A	21	175	10A	7	D39-B				2A	4	D75-B				5A	5
C415	A	14	175	10A	7	D39-C				2A	4	D76-A	A	150	81	2E	6

ROHDE	ÄI	Datum	XY-Liste für	Sach-Nummer	Blatt
&		Date	XY-list for	Stock-Nr	Page
SCHWARZ		02.00 10.06.96	EE CPU_BOARD	1003.7331.01 XY	2+

Part	Side	X	Y	Sqr	Pg	Part	Side	X	Y	Sqr	Pg	Part	Side	X	Y	Sqr	Pg
D76-B				2A	6	D92-A	A	238	54	2D	7	R9-A	B	58	167	8F	2
D77-A	A	224	90	2C	6	D92-B				2A	7	R9-B				8F	2
D77-B				3A	6	D93-A	A	214	37	2E	7	R9-C				8F	2
D78A	B	253	157	6D	6	D93-B				3A	7	R9-D				8F	2
D79-A	A	257	140	3C	6	D94-A	A	242	37	5C	7	R9-E				8F	2
D79-B				3D	6	D94-B				3A	7	R9-F				8F	2
D79-C				3E	5	D95-A	A	215	54	2E	7	R9-G				8F	2
D79-D				1E	6	D95-B				2D	7	R10	A	112	170	9E	2
D79-E				4A	6	D95-C				2C	7	R11	A	134	170	9D	2
D80-A	A	231	37	8E	5	D95-D				3D	7	R12-A	B	145	166	9F	2
D80-B				6A	7	D95-E				1A	7	R12-B				9F	2
D80-C				4D	7	D96-A	A	226	54	3D	7	R12-C				9F	2
D80-D				4D	7	D96-B				3D	7	R12-D				9F	2
D80-E				4C	7	D96-C				3C	7	R12-E				9F	2
D80-F				4C	7	D96-D				6A	7	R12-F				9F	2
D80-G				4A	7	D96-E				4A	7	R12-G				9F	2
D81-A	A	154	51	5D	5	D98-A	A	156	76	14C	6	R12-H				9F	2
D81-B				6D	5	D98-B				14C	6	R12-I				9F	2
D81-C				6D	5	D98-C				14B	6	R13	A	74	103	4D	2
D81-D				6C	5	D98-D				14D	6	R14	A	77	118	2D	2
D81-E				6A	5	D98-E				7A	6	R15	A	62	119	2C	2
D82-A	A	199	51	9D	5	D99A	B	75	176	8A	2	R16	A	75	69	2C	4
D82-B				5D	7	D104-A	A	77	105	4E	2	R17	A	62	99	1D	2
D82-C				5A	7	D104-B				4D	2	R20	A	82	88	2F	2
D83A	B	116	76	13E	6	D104-C				4D	2	R21	A	79	86	1E	2
D84-A	A	191	76	2A	5	D104-D				4D	2	R26	A	204	171	15D	3
D84-B				2A	5	D104-E				2A	2	R28	A	234	107	5D	3
D84-C				5B	5	D184-A	A	126	73	14D	6	R30	A	203	76	6C	3
D84-D				7C	3	D184-B				14C	6	R31	A	176	58	3E	3
D84-E				10A	5	D184-C				14D	6	R33	A	242	134	5D	6
D85-A	A	24	93	7D	7	D184-D				14C	6	R34	A	138	74	3E	6
D85-B				7C	7	D184-E				5A	6	R35	A	198	156	1E	3
D85-C				9B	7	G1	B	219	186	4E	3	R36	A	201	150	3E	3
D85-D				8A	7	L120	B	16	34	8E	7	R37	A	192	148	1F	3
D85-E				6A	6	L121	B	22	108	16D	7	R38	A	198	148	1F	3
D86-A	A	144	58	16D	6	L122	B	32	108	16D	7	R39	A	130	127	10D	3
D86-B				7A	6	L123	B	11	108	16C	7	R40	A	48	94	2E	4
D87-A	A	167	173	16D	5	L124	B	189	25	6E	7	R41	A	77	70	1D	4
D87-B				7A	5	L125	B	44	109	9E	7	R42-A	B	11	92	3D	4
D88-A	A	69	84	7B	7	N110-A	B	18	138	13F	7	R42-B				3D	4
D88-B				7C	7	N110-B				13E	7	R42-C				3D	4
D88-C				2F	2	N111	B	15	155	13D	7	R42-D				3D	4
D88-D				2E	2	N112	B	37	187	14C	7	R42-E				3D	4
D88-E				7A	5	N113-A	B	11	171	13C	7	R42-F				3D	4
D89-A	A	167	51	5C	5	N113-B				13C	7	R42-G				3D	4
D89-B				5D	5	N113-C				10A	7	R43	A	130	112	10C	3
D89-C				9C	5	N114	B	16	168	12C	7	R44	A	19	58	3A	4
D89-D				3E	3	R1	A	89	114	1E	2	R45	A	15	55	4A	4
D89-E				8A	5	R2	A	62	103	1D	2	R50	A	159	48	4C	5
D90-A	A	35	93	8C	7	R3	A	74	106	2E	2	R51	A	164	68	4C	5
D90-B				7A	7	R4	A	104	133	5E	2	R52	A	167	68	6D	5
D90-C				8D	7	R5	A	120	128	5E	2	R53	A	170	38	9C	5
D90-D				7A	7	R6	B	105	115	5D	2	R55	A	197	40	8E	5
D90-E				9A	7	R7	A	110	94	5C	2	R56	A	228	41	8E	5
D91A	B	50	126	9C	7	R8	A	86	114	1E	2	R57	A	172	79	1D	5

ROHDE	ÄI	Datum	XY-Liste für	Sach-Nummer	Blatt
&		Date	XY-list for	Stock-Nr	Page
SCHWARZ		10.06.96	EE CPU_BOARD	1003.7331.01 XY	3+
	02.00				

Part	Side	X	Y	Sqr	Pg	Part	Side	X	Y	Sqr	Pg	Part	Side	X	Y	Sqr	Pg
R58	A	260	44	4E	5	R87-H				16B	5	R154	A	227	161	6D	3
R59	A	262	44	4E	5	R87-I				16B	5	R155	A	231	154	6D	3
R60	A	265	44	4E	5	R88	A	102	65	12C	6	R156	A	219	155	6D	3
R61	A	267	44	4D	5	R89	A	131	53	12F	6	R157	A	213	160	6D	3
R62	A	270	44	4D	5	R90	A	131	56	12F	6	R158	A	210	156	6E	3
R63	A	272	44	4D	5	R91	A	131	58	12F	6	R159	A	208	153	7E	3
R64	A	192	41	7E	5	R92	A	105	61	14D	6	R160	A	200	40	8D	7
R66	A	180	51	8C	5	R93	A	107	71	14D	6	R161	A	150	42	7E	7
R67-A	B	190	44	8D	5	R94	A	169	80	14C	6	R162	A	160	41	7E	7
R67-B				8D	5	R95	A	20	161	12C	7	R163	A	163	41	7D	7
R67-C				8D	5	R96	A	162	68	5D	5	R165	A	203	40	14E	6
R67-D				8D	5	R97	A	159	68	6E	5	R166	A	142	42	15E	6
R67-E				8D	5	R98	A	32	168	9C	7	R167	A	147	42	15E	6
R67-F				8D	5	R99	A	62	114	4E	2	R168	A	145	42	16E	6
R67-G				8D	5	R100	A	41	161	10D	7	R169	A	168	38	16E	6
R67-H				8D	5	R101	A	37	138	10B	7	R170	A	220	94	2C	6
R67-I				8D	5	R102	A	155	62	16C	6	R171	A	140	67	16D	6
R69	B	260	81	12D	5	R103	A	32	139	10D	7	R187	A	102	69	12C	6
R70	A	155	41	7E	5	R104	A	32	150	10D	7	R285	A	43	88	8A	7
R71	A	92	86	2D	5	R105	A	111	68	15D	6	R290	A	143	142	10A	2
R73	A	152	42	7E	5	R106	A	133	70	15D	6	R291	A	44	90	7A	7
R74	A	234	67	3C	7	R110	B	10	121	12F	7	R350	A	11	100	1A	4
R75	A	217	97	1C	6	R111	B	10	133	12E	7	R351	A	247	15	4F	5
R76	A	157	41	7E	5	R112	B	13	144	12E	7	R352	A	257	15	4F	5
R77	A	150	52	7E	5	R113	A	15	138	13F	7	R353	A	250	15	4F	5
R78	A	173	38	8E	5	R114	A	28	136	13E	7	R361	A	238	79	11B	5
R79	A	182	38	8E	5	R115	A	22	136	13E	7	R362	A	243	72	12B	5
R82	A	67	89	6C	7	R116	A	10	163	11B	7	R363	A	247	74	12B	5
R83	A	183	80	7C	3	R117	A	32	130	13E	7	R365	A	257	35	13E	5
R84-A	B	112	41	11F	6	R118	A	22	141	14F	7	R366	A	202	159	14E	5
R84-B				11F	6	R119	A	25	127	14E	7	R380	A	212	57	5D	7
R84-C				11F	6	R120	A	19	151	14D	7	R381	A	196	51	9D	5
R84-D				11F	6	R121	A	17	157	13D	7	R382	A	260	161	8D	6
R84-E				11F	6	R122	B	10	182	13C	7	R383	A	248	161	8D	6
R84-F				12F	6	R123	B	36	191	14C	7	R384	A	251	161	8D	6
R84-G				12F	6	R124	B	10	184	13C	7	R385	A	246	161	8D	6
R84-H				12F	6	R125	B	17	187	14B	7	R386	A	243	161	8D	6
R84-I				12F	6	R126	A	23	182	13C	7	R387	A	187	80	1A	5
R85-A	B	86	41	11E	6	R127	A	23	184	13C	7	R388	A	227	34	6A	7
R85-B				11E	6	R128	A	44	176	14C	7	R393	A	211	34	2E	7
R85-C				11E	6	R129	A	10	159	11B	7	R394	A	224	65	4E	7
R85-D				11E	6	R131	A	43	122	9E	7	R395	A	224	67	3D	7
R85-E				11E	6	R135	A	256	38	5C	7	R396	A	234	65	6A	7
R85-F				11E	6	R136	A	256	41	5B	7	R397	A	29	57	2B	4
R85-G				11E	6	R137	A	256	44	5E	7	R400	A	234	19	4E	7
R85-H				11E	6	R138	A	256	46	5B	7	R401	A	236	19	5E	7
R85-I				11E	6	R141	A	137	42	9D	6	R402	A	239	19	5E	7
R86	A	62	116	4E	2	R142	A	140	42	10D	6	R403	A	241	19	5E	7
R87-A	B	176	178	16C	5	R143	A	195	38	16D	7	R410	B	45	98	1F	4
R87-B				16C	5	R144	A	136	64	11D	6	R411	B	45	91	2F	4
R87-C				16C	5	R146	A	205	40	14E	6	R412	B	49	94	2E	4
R87-D				16C	5	R148	A	147	52	14D	6	R413	B	55	93	3E	4
R87-E				16C	5	R151	A	208	148	6E	3	R414	B	55	85	3E	4
R87-F				16B	5	R152	A	222	152	6D	3	R415	B	45	88	3E	4
R87-G				16B	5	R153	A	224	154	6D	3	V1	B	219	171	4F	3

ROHDE & SCHWARZ	ÄI	Datum Date	XY-Liste für XY-list for	Sach-Nummer Stock-Nr	Blatt Page
	02.00	10.06.96	EE CPU_BOARD	1003.7331.01 XY	4+

Part	Side	X	Y	Sqr	Pg	Part	Side	X	Y	Sqr	Pg	Part	Side	X	Y	Sqr	Pg
V40	A	14	52	3A	4	X1	B	172	170	15E	5	X22C	B	187	13	16E	7
V90	B	32	155	11C	7	X2A	B	272	25	9F	5	X22D	B	187	13		
V91	B	29	165	11C	7	X3	B	218	194	4F	3	X23	B	13	188	13B	7
V110	A	30	132	14E	7	X5	B	102	109	5E	2	X24	B	29	143	14F	7
V111	A	14	136	14F	7	X6	B	83	37	6E	4	X28	B	189	69	7C	3
V151	A	210	151	6E	3	X8	B	272	142	6E	6	X29	B	27	158	14F	7
V152	A	217	150	6D	3	X20	B	26	143	14F	7	X61	B	237	72	11D	5
V154	A	224	159	6D	3	X22A	B	187	13	16F	7	X62	B	199	67	12E	5
V156	A	214	156	6D	3	X22B	B	187	13	16E	7	X101	B	85	88	1E	2

ROHDE & SCHWARZ	ÄI	Datum Date	XY-Liste für XY-list for	Sach-Nummer Stock-Nr	Blatt Page
	02.00	10.06.96	EE CPU_BOARD	1003.7331.01 XY	5-



ROHDE & SCHWARZ

Stromläufe
Bestückungspläne
Circuit diagrams
Components plans
Schémas de circuit
Plans des composants

Signal-Name	Page-No. : Zones
+10V	07: 10B 12C 13D 13F 14C 14F 15D
+10V*	03: 6E 07: 16D
+10VS	07: 12F 15C
+12V	03: 5E 07: 6D
+12VUP	05: 9E 07: 6E
+5V	02: 1C 1D 1E 1F 2A 3F 4F 5E 7F 9D 9E 9F 10B 03: 3F 4A 5D 6C 10D 15D 04: 1B 1D 2B 3A 4B 9C 9D 05: 1B 1D 3A 3D 4D 5E 6E 7E 8D 8E 9C 9D 10D 12D 13E 15E 16C 06: 1B 1D 8E 10E 11D 11F 12F 13F 14C 14D 16D 07: 1A 3D 4C 4E 5D 6A 6C 7B 8B 8D 9B
+5VAD	07: 9E 10B
+5VADC	07: 9C 10E 11D
-10V	07: 10A 12B 13D 13E 14B 14D 15D
A0	02: 7E 03: 1E 8D
A1	03: 3D 5C 04: 4C 05: 1B 3E 10C 06: 1E 3D 5D 12D 07: 2D 5C 9C
A10	02: 6D 03: 3D
A11	02: 6D 03: 3D
A12	02: 6C 03: 3D
A13	02: 6C 03: 3D
A14	02: 6C 03: 3D
A15	02: 6C
Druck 10.06.96 Abt. MDNP Name PF Dat. 10.06.96 Ae. Mi. Aei. 02.00	
ROHDE & SCHWARZ	Benennung CPU_BOARD -
8+	
Typ. ESHS30 Reg in Verz. 1002.9001 V Sachnummer 1003.7331 S	

Signal-Name	Page-No. : Zones
A15	03: 3D
A16	02: 6C 03: 12B
A17	02: 6C 03: 9C 9E 13C 13E
A18	02: 6C
A19	02: 6C 7E 14B
A2	03: 3D 5C 04: 4C 05: 3E 10C 06: 1E 3C 5D 12D 07: 2D 5C
A3	03: 3D 5C 04: 4C 05: 3E 10C 06: 1E 3C 5D 07: 2D 5C
A4	02: 6D 03: 3D 5C
A5	02: 6D 03: 3D
A6	02: 6D 03: 3D
A7	02: 6D 03: 3D
A8	02: 6D 03: 3D
A9	02: 6D 03: 3D
AD0	02: 4D 05: 3C
AD1	02: 4D 05: 3C
AD10	02: 4D
AD11	02: 4C
AD12	02: 4C
Druck 10.06.96 Abt. MDNP Name PF Dat. 10.06.96 Ae. Mi. Aei. 02.00	
ROHDE & SCHWARZ	Benennung CPU_BOARD -
Typ. ESHS30	Reg in Verz. 1002.9001 V Sachnummer 1003.7331 S

Signal-Name	Page-No.: Zones
AD13	02: 4C
AD14	02: 4C
AD15	02: 4C
AD16	02: 4C
AD17	02: 4C
AD18	02: 4C
AD19	02: 4C
AD2	02: 4D 05: 3C
AD3	02: 4D 05: 3C
AD4	02: 4D 05: 3C
AD5	02: 4D 05: 3B
AD6	02: 4D 05: 3B
AD7	02: 4D 05: 3B
AD8	02: 4D
AD9	02: 4D
AGND	04: 7E 8E 05: 9E 06: 8E 9A 07: 5E 7E 8E 9E 10A 10B 10C 10D 11B 11C 12B 12C 12E 13D 14B 14C 15B 15C 15D 15E 16B 16C 16D
ALE	02: 4D 5B 9B 05: 3C 06: 3D
ATN	04: 7E
BHE*	02: 4D 03: 1C 8D
CLK2MHZ	04: 3E
Druck 10.06.96 Abt. MDNP Name PF Dat. 10.06.96 Ae. Mi. Aei. 02.00	
ROHDE & SCHWARZ	Benennung CPU_BOARD 10+
Typ. ESHS30 Reg in Verz. 1002.9001 V Sachnummer 1003.7331 S	

Signal-Name	Page-No. : Zones
CLK2MHZ	07: 9C
CLK4MHZ	04: 3E 06: 12D
CLK8MHZ	04: 2F
CPU CLK	02: 4E 6E 04: 1E
CPU RUN	05: 14D 14E
CSCM*	03: 1E 12B
CSFDC*	06: 2D 5D
CSIEC*	04: 2C 5B
CSIFP*	04: 2C 06: 12D
CSINT*	04: 2D 05: 1D
CSPDAT*	06: 2C 07: 1E
CSPIRE*	06: 2C 07: 1C
CSPORE*	06: 2C 07: 1D
CSRE2*	04: 2C 06: 1E
CSRE3*	05: 14E 06: 2C
CSRE4*	06: 2C 3C
CSRK*	05: 14C 06: 2C
CSUAR*	04: 2C 05: 10C
CSUSP*	04: 2C 05: 3E
CTS	05: 13C 13E
DACKFDC*	06: 2C 3D
Druck 10.06.96 Abt. MDNP Name PF Dat. 10.06.96 Ae. Mi. Aei. 02.00	
ROHDE & SCHWARZ	Benennung CPU_BOARD -
Typ. ESHS30	Reg in Verz. 1002.9001 V Sachnummer 1003.7331 S 11+

Signal-Name	Page-No. : Zones
DAIEC*	04: 2C 5C
DAV	04: 6E
DAVGRA	05: 4C 06: 14E
DB0	02: 11D 03: 4D 04: 4C 05: 2C 11C 06: 1E 4B 5D 13E 07: 1D 2E 6B 9D
DB1	02: 11D 03: 4D 05: 11C 06: 5D 13E 07: 2E 9D
DB10	02: 11D 06: 13E 07: 9D
DB11	02: 11D 06: 13E 07: 9D
DB12	02: 11D 06: 13E 07: 9D
DB13	02: 11D 06: 13E 07: 9C
DB14	02: 11D 06: 13F 07: 9C
DB15	02: 11D 06: 13F 07: 9C
DB2	02: 11D 03: 4D 05: 11C 06: 5C 13E 07: 2E 9D
DB3	02: 11D 03: 4D 05: 11C 06: 5C 13E
+-----+	
Druck 10.06.96	Abt. MDNP Name PF Dat. 10.06.96 Ae. Mi. Aei. 02.00
+-----+	
ROHDE & SCHWARZ	Benennung CPU_BOARD 12+
+-----+	
Typ. ESHS30	Reg in Verz. 1002.9001 V Sachnummer 1003.7331 S
+-----+	

Signal-Name	Page-No. : Zones
DB3	07: 2E 9D
DB4	02: 11D 03: 4D 05: 11C 06: 5C 13E 07: 2E 9D
DB5	02: 11D 03: 4D 05: 11C 06: 5C 13E 07: 2E 9D
DB6	02: 11D 03: 4D 05: 11C 06: 5C 13E 07: 2E 9D
DB7	02: 11D 03: 4D 05: 11C 06: 5C 13E 07: 2E 9D
DB8	02: 11D 06: 13E 07: 9D
DB9	02: 11D 06: 13E 07: 9D
DEN*	02: 4D 7C 7D
DISBATINT	04: 4B 05: 8C
DRAMRD*	02: 10B 03: 8B
DRQ0	02: 2E 05: 1D
DRQ1	02: 2E 05: 1D
DRQFDC	05: 1E 06: 5D
DRQIEC	04: 4D 05: 1E
Druck 10.06.96 Abt. MDNP Name PF Dat. 10.06.96 Ae. Mi. Aei. 02.00	
ROHDE & SCHWARZ	Benennung CPU_BOARD -
13+	
Typ. ESHS30 Reg in Verz. 1002.9001 V Sachnummer 1003.7331 S	

Signal-Name	Page-No. : Zones
DRQSLO	04: 4C 05: 1E
DRQSL1	04: 4C 05: 1E
DRRD*	03: 8B
DRV2	06: 4C 4D
DRWR*	02: 15C
DT/R*	02: 4D 7C 7D 04: 5C
DTR	05: 13C 13E
EOI	04: 6E
ESWPCL	06: 5C 07: 6D
HAT	04: 7C
HDAV	04: 7C
HEOI	04: 7C
HIF	04: 7D
HNDA	04: 7C
HNRF	04: 7C
HRE	04: 7D
HSR	04: 7C
IDENT	06: 4C 4E
IECCK	04: 4F 6D
IECCS	04: 4F 6D
IECD1	04: 6E
IECD2	04: 6E
IECD3	04: 6E
IECD4	04: 6E
IECD5	04: 7E
Druck 10.06.96 Abt. MDNP Name PF Dat. 10.06.96 Ae. Mi. Aei. 02.00	
ROHDE & SCHWARZ	Benennung CPU_BOARD 14+
Typ. ESHS30	Reg in Verz. 1002.9001 V Sachnummer 1003.7331 S

Signal-Name	Page-No. : Zones
IECD6	04: 7E
IECD7	04: 7E
IECD8	04: 7E
IECDA	04: 4D 6D
IECDRQ	04: 3D 6D
IECINT	04: 3D 6D
IECR0	04: 4E 6D
IECR1	04: 4E 6C
IECR2	04: 4E 6C
IECRD	04: 4E 6D
IECRS	04: 4F 6D
IECWR	04: 4E 6D
IFC	04: 6E
INBAT	05: 4B 07: 7D
INBATAACK	04: 4B 05: 4B
INT0	02: 2E 05: 1D
INT1	02: 2E 05: 3C
INTA0*	02: 4E 05: 1C
INTA1*	02: 4E
INTADC	05: 1C 07: 9B
INTEXT	05: 1C 10B
INTFDC	05: 1C 06: 5D
INTGRA	05: 1C 06: 15E
Druck 10.06.96 Abt.MDNP Name PF Dat.10.06.96 Ae.Mi. Aei. 02.00	
ROHDE & SCHWARZ	Benennung CPU_BOARD -
15+	
Typ. ESHS30 Reg in Verz. 1002.9001 V Sachnummer 1003.7331 S	

Signal-Name	Page-No. : Zones
INTIEC	04: 4D 05: 1C
INTIFP	05: 1C 06: 15D
INTRTC	03: 7B 05: 1C
INTUAR	05: 1C 10D
INVERT*	06: 4C 4E
INVTC	06: 4C
IRQADC	05: 1D
KBD-NMI-ENA*	04: 1D 07: 3C
KBDSIM	05: 8B 07: 3B
KEYCLK	04: 1E 05: 7D
KEYDIR	04: 4C 05: 5B
LCAS	02: 8E 10E
LOWBAT*	03: 3E 05: 8C
MEM-CONFIG	03: 11B 06: 4B
MSKRP	06: 2D 14B
MSKTR1	06: 2E 07: 7C
NDAC	04: 6E
NMI	02: 2E 04: 3B
NRFD	04: 6E
OLACK	05: 8D 07: 3C
PCS0*	02: 2C
Druck 10.06.96 Abt. MDNP Name PF Dat. 10.06.96 Ae. Mi. Aei. 02.00	
ROHDE & SCHWARZ	Benennung CPU_BOARD -
	16+
Typ. ESHS30 Reg in Verz. 1002.9001 V Sachnummer 1003.7331 S	

Signal-Name	Page-No. : Zones
PCS0*	04: 2C
PCS1*	02: 2C 7D 05: 3C
PCS2*	02: 2C 06: 3D
PCS3*	02: 2C 06: 1C
PCS5*	02: 2C 07: 7C 9C
PCS6*	02: 2C 03: 4C
PKRES	06: 2D 07: 7D
PRIACK*	07: 4D 4E
PRIBUSY	07: 4D 5E
PRIDAT0	07: 3E 4E
PRIDAT1	07: 3E 4E
PRIDAT2	07: 3E 4E
PRIDAT3	07: 3E 4E
PRIDAT4	07: 3E
PRIDAT5	07: 3E
PRIDAT6	07: 3E
PRIDAT7	07: 3E
PRIFAU*	07: 4C 5E
PRIRES*	07: 4D 4E
PRISEL	07: 4C 5E
PRISTB*	07: 4D 4E
PROG	03: 4D 05: 4C
R1	04: 7C 7D
Druck 10.06.96 Abt. MDNP Name PF Dat. 10.06.96 Ae. Mi. Ae. 02.00	
ROHDE & SCHWARZ	Benennung CPU_BOARD -
Typ. ESHS30	Reg in Verz. 1002.9001 V Sachnummer 1003.7331 S

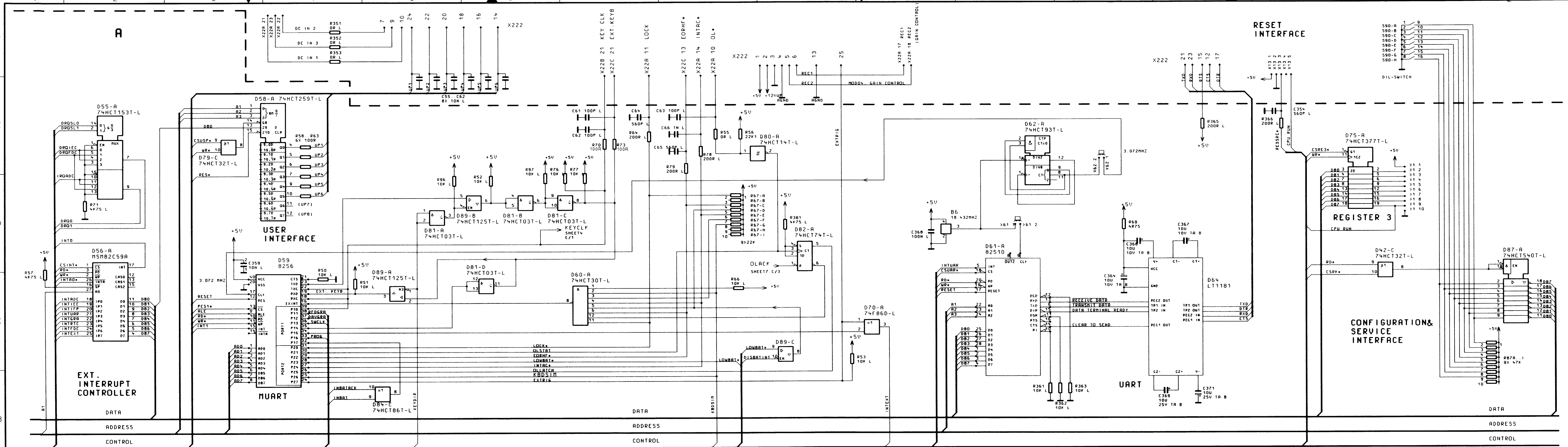
Signal-Name	Page-No. : Zones
R2	04: 7D
RAS	02: 8E 10E
RD*	02: 14C 03: 3C 3E 4C 9B 13B 15D 05: 1D 3C 10C 14D 06: 5D 12D 07: 1B 9C
RDIFP1	06: 2D 15D
RDIFP2	06: 2D 15D
REN	04: 7E
RES*	02: 2E 03: 4B 4C 04: 4C 05: 3D 06: 1E 3C 12D 07: 1D 7D
RESET	02: 2E 04: 2F 05: 3C 10C 06: 5D 07: 1D 9C
RESSRC*	03: 3E 05: 14E
RFDGRA	05: 4C 06: 15E
RXD	05: 13C 13E
S0*	02: 4E
S1*	02: 4E
S2*	02: 4E
SL2*	02: 14D
SRQ	04: 6E
STB*	06: 2D 14B 15E
SWCLK	05: 4C 07: 7C
SWTAIN	06: 2E
Druck 10.06.96 Abt. MDNP Name PF Dat. 10.06.96 Ae. Mi. Aei. 02.00	
ROHDE & SCHWARZ	Benennung CPU_BOARD 18+
Typ. ESHS30	Reg in Verz. 1002.9001 V Sachnummer 1003.7331 S

Signal-Name	Page-No. : Zones
SWTAIN	07: 12B
TMRO1	02: 4E 07: 7C
TXD	05: 13C 13E
UBACK	03: 1A 3F 5D
UCAS	02: 8E 10E
UCS*	02: 2D 03: 15D
UP1	05: 4E 5E
UP2	05: 4E 5E
UP3	05: 4E 5E
UP4	05: 4D 6E
UP5	05: 4D 6E
UP6	05: 4D 6E
VA+	07: 11D 14E
VA-	07: 11B 14E
VPP	03: 7E 9D 9F 13D 13F
WE	02: 8E 10E
WR*	02: 14C 03: 3C 3E 4C 8D 04: 3C 05: 1C 3C 3E 10C 14E 06: 1E 3C 5D 12D 07: 1D 1E 7C

Druck 10.06.96	Abt.MDNP	Name PF	Dat.10.06.96	Ae.Mi.	Aei. 02.00
ROHDE & SCHWARZ	Benennung	CPU_BOARD			19-
Typ. ESHS30	Reg in Verz.	1002.9001	V	Sachnummer 1003.7331	S

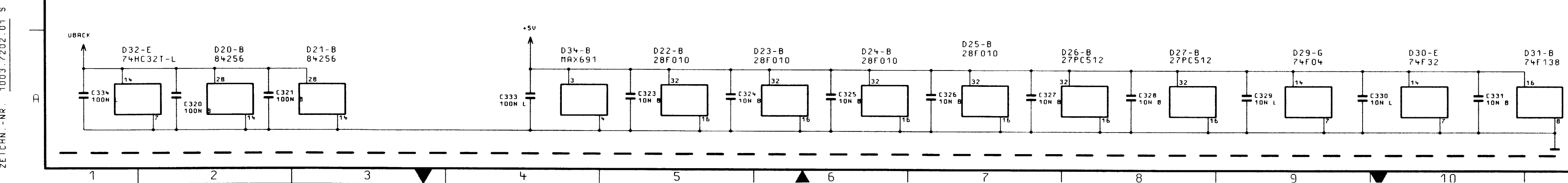
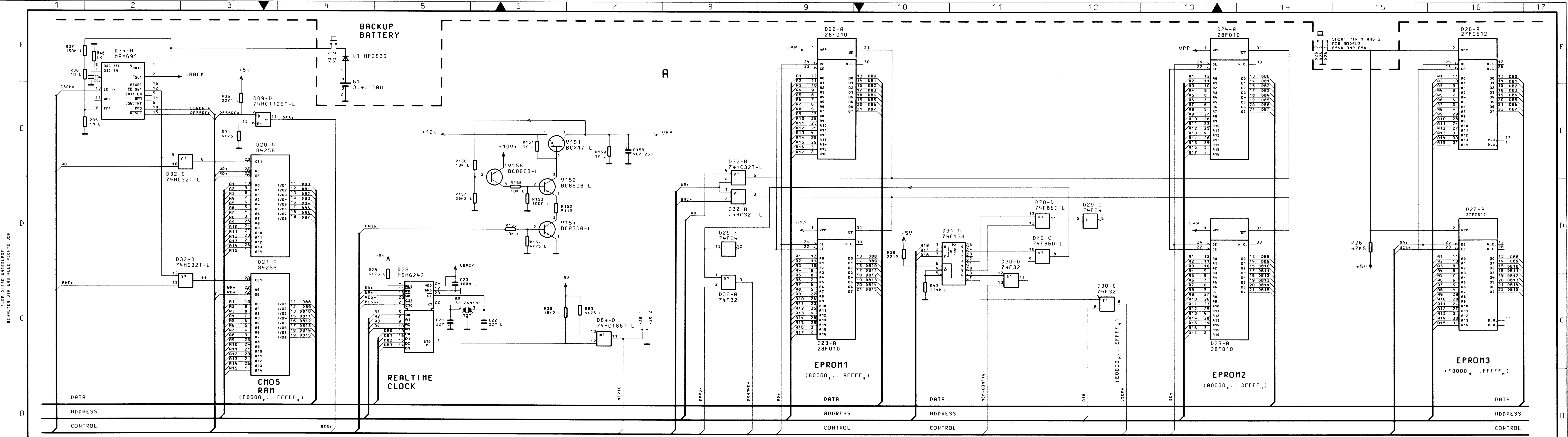
FUEP DIESE UNTERLAGE BEHALTEN SIE UNTER ALLEN UMGANGSWEISEN

ZEICHN.-NR. 1003.7302.01 S




ACHTUNG: EGB!
 ELEKTROSTATISCH GEFÄHRDETE
 BAUELEMENTE ERFORDERN EINE
 BESONDERE HANDHABUNG.
**EINBAU UND BETRIEB
 NACH HVC 250**

02/	10.06.96	WY	MEZ1	TAG	NARE	BENENNUNG
02/04	26.01.99	EI	BEAPB.			CPU BOARD
			GEPP.			
			NOPI.			
			PLOTTI			
01/01	50955 30	13.12.95	WY			ZEICHN.-NR.
REND.	RENDERUNGS- MITTEILUNG	DATUM	NARE	ZU GEMET	ESH530	1003.7331.01S
IND.						REG.-I.V.
						1002.9001
						POSTE Z.
						1002.9001
						BLATT-NR.
						5+
						V. BL.



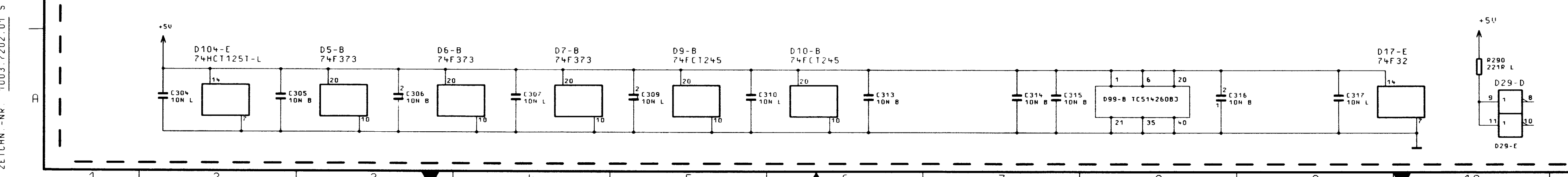
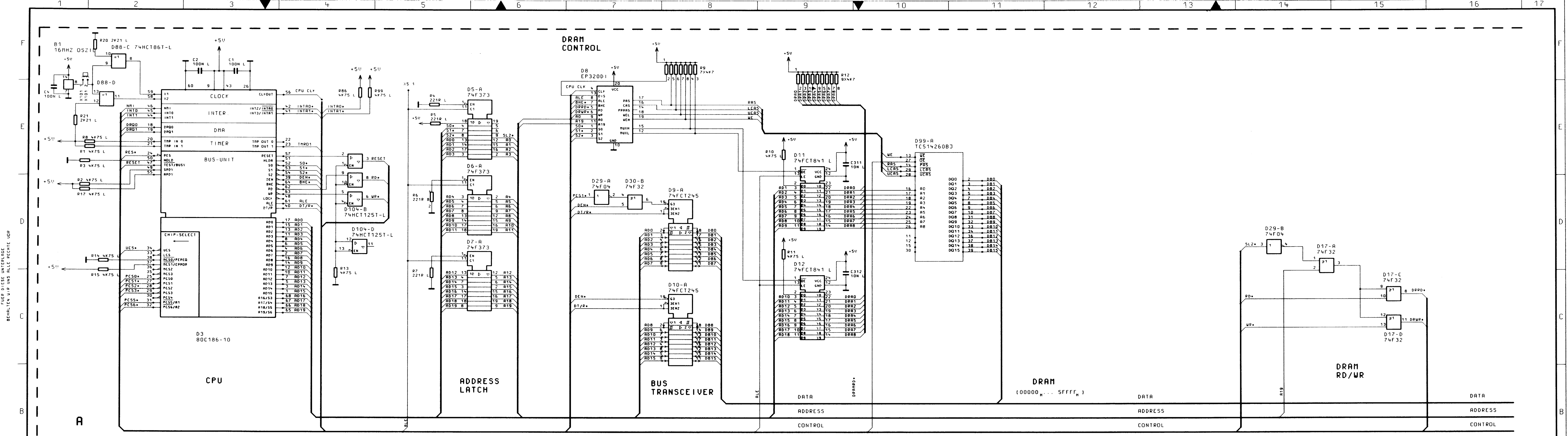
ACHTUNG: EGB!
ELEKTROSTATISCH GEFÄHRDETE
BAUELEMENTE ERFORDERN EINE
BESONDERE HANDHABUNG.

**EINBAU UND BETRIEB
NACH HVC 250**

02/05	10.06.96	UY	MD/HP	TRG	NARE	BENENNUNG
	01.07.99	KL	BE/PP		PF	CPU BOARD
			GE/PP			
			MD/PP			
			PLD11	11.06.96		
01/01	50955 30	13.12.95	UY			ZEICHN.-NR.
REND. IND.	RENDUNGS- MITTEILUNG	DATUM	NARE			1003.7331.015
						BLATT-NR. 3+
						ROHDE & SCHWARZ
						PLD11
						ESHS30
						REG. I. N. 1002.9001
						EPSTE Z. 1002.9001

ZEICHN.-NR. 1003.7302.01 S

BEWAHREN SIE DIESE INTERFACEDOKUMENTATION VON ALLEN ANDEREN DOKUMENTEN



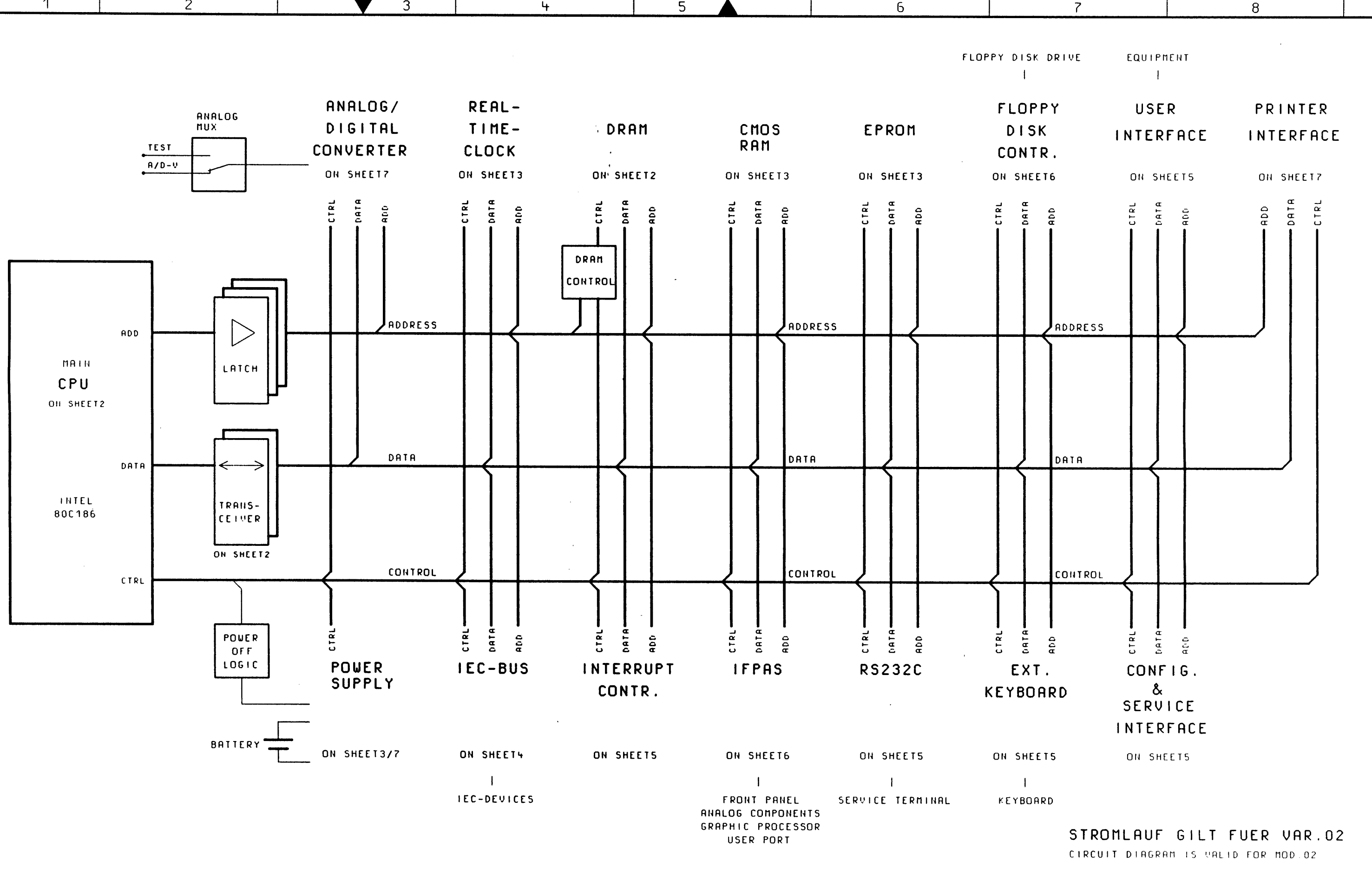
ACHTUNG: EGB!
ELEKTROSTATISCH GEFÄHRDETE
BAUELEMENTE ERFORDERN EINE
BESONDERE HANDHABUNG.

**EINBAU UND BETRIEB
NACH HVC 250**

DZ/	10.06.96	WY	MDHP	TAG	NAMN	BENENNUNG
			BERPB		PF	CPU BOARD
			GEPP			
			NOPM			
				PLOT11	11.06.96	
D1/01	50955 30	13.12.95	WY			ZEICHN.-NR.
REND.	RENDPUNGS- MITTE LUNG	DATUM	NAMN			1003.7331.01S
IND.			ZU GEHRT	ESH530	REG. I. V.	1002.9001
					EPSC Z	1002.9001

BLATT-NR.
2+
V. DL

FUEP DIESE UNTERLAGE BEHALTEN WID UNS ALLE RECHTE VOR



STROMLAUF GILT FUER VAR.02
CIRCUIT DIAGRAM IS VALID FOR MOD.02

ZEICHN.-NR. 1003.7202.01 S

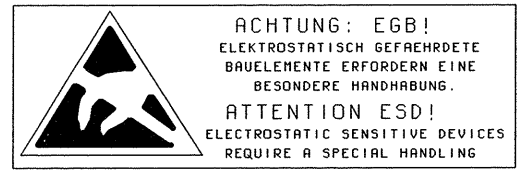
ACHTUNG: EGB!
ELEKTROSTATISCH GEFÄHRDETE
BAUELEMENTE ERFORDERN EINE
BESONDERE HANDHABUNG.

**EINBAU UND BETRIEB
NACH HVC 250**

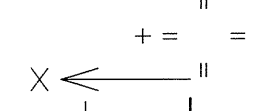
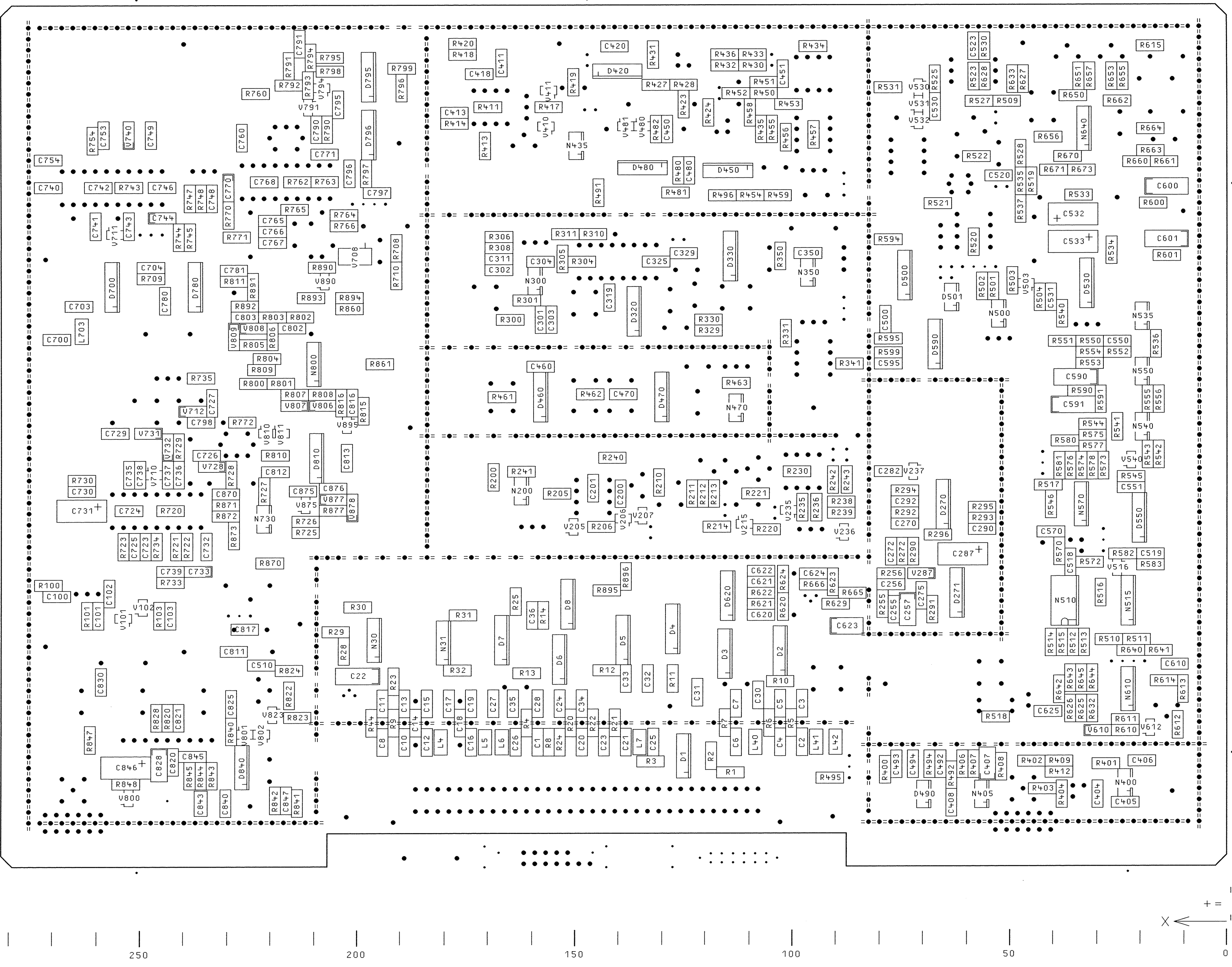
02/	10.06.96	WY	MDNP	TAG	NAME	BENENNUNG	
			BEARB.		PF	CPU BOARD	
			GEPP.				
			NOPR				
			PLOTT	11.06.96			
01/01	50955 30	13.12.95	WY			ZEICHN.-NR.	1003.7331.01S
REND. IND.	RENDEPUNGS- MITTEILUNG	DATUM	NAME	ROHDE&SCHWARZ		BLATT NR.	1+
				ZU GERÄT	ESH530	PEL.I.V.	1002.9001
						EPSIE Z.	1002.9001

FÜR DIESE ZEICHNUNG BEHALTEN WIR UNS ALLE RECHTE VOR.
 DIESE ZEICHNUNG IST EIN RECHNERAUSDRUCK. ÄNDERUNGEN KÖNNEN NUR DURCH ÄNDERN DES DATENSATZES ERFOLGEN

DARSTELLUNG SEITE A
 VIEW ON SIDE A

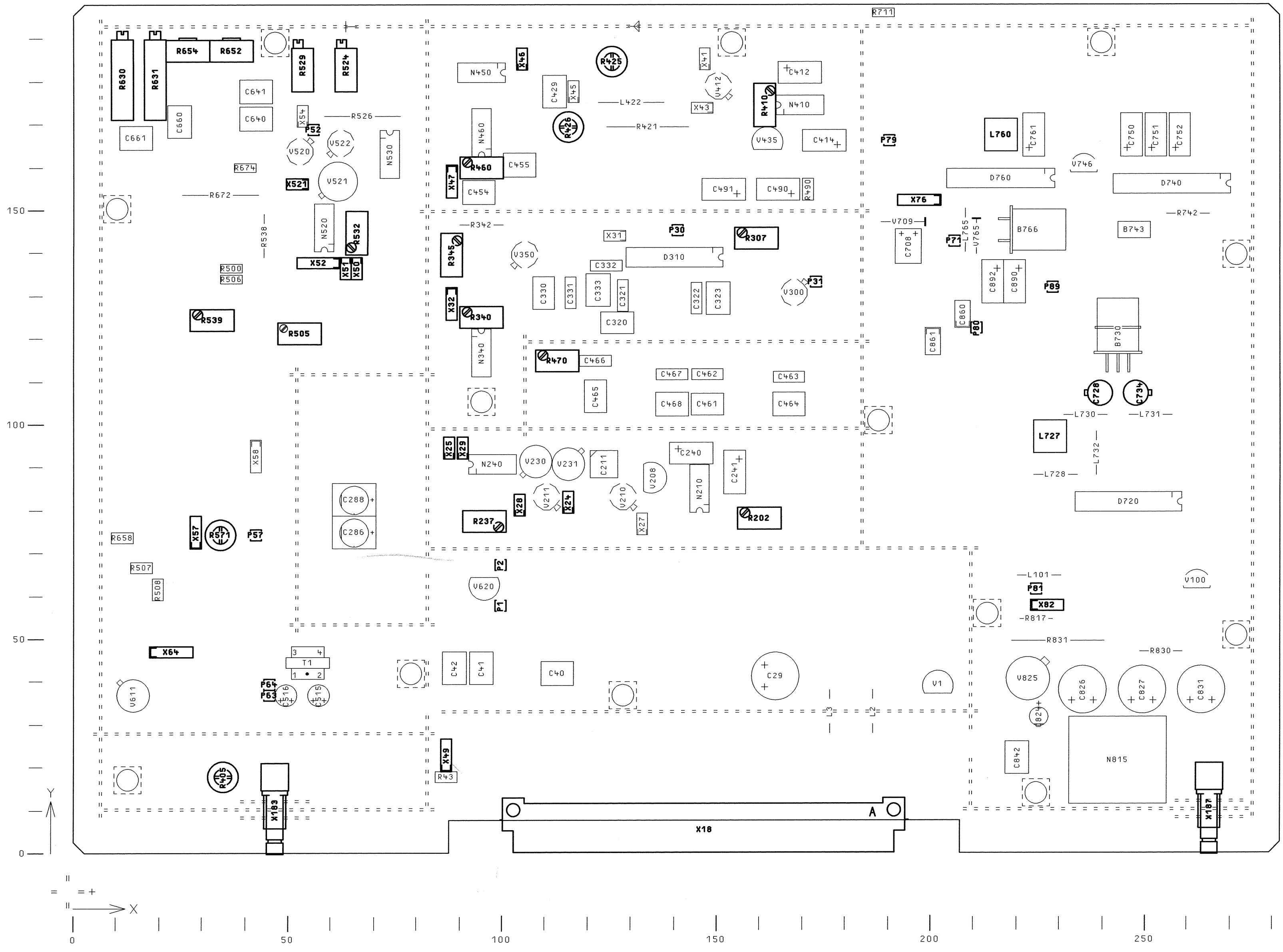


BINDENDE ANGABEN ÜBER VARIANTEN,
 TRIMMWERTE, BAUTEILWERTE UND
 NICHT BESTÜCKTE BAUTEILE SIEHE SA.
 FOR BINDING INFORMATION ON MODELS,
 TRIMMING AND COMPONENTS VALUES AND
 NONFITTED COMPONENTS SEE PARTS LIST.



09.02.98	WY	MENP	TAG	NAME	BENENNUNG	
		BEARB.		WY	DETECTOR BOARD 2	Z
		GEPR.			DETECTOR BOARD 2	
		NORM				
		PLOTT	16.03.98			
					ZEICHN.-NR.	BLATT-NR.
					1010.8498.01	2+
REND. IND.	ÄNDERUNGS-MITTEILUNG	DATUM	NAME	ZU GERÄT	REG. I. V.	V. 4. BL.
				ESVS30	1010.5001	1010.5099

FÜR DIESE ZEICHNUNG BEHALTEN WIR UNS ALLE RECHTE VOR.
 DIESE ZEICHNUNG IST EIN RECHNERDRUCK. ÄNDERUNGEN KÖNNEN NUR DURCH ÄNDERN DES DATENSATZES ERFOLGEN



DARSTELLUNG SEITE B
VIEW ON SIDE B



ACHTUNG: EGB!
 ELEKTROSTATISCH GEFÄHRDETE
 BAUELEMENTE ERFORDERN EINE
 BESONDERE HANDLUNG.
ATTENTION ESD!
 ELECTROSTATIC SENSITIVE DEVICES
 REQUIRE A SPECIAL HANDLING

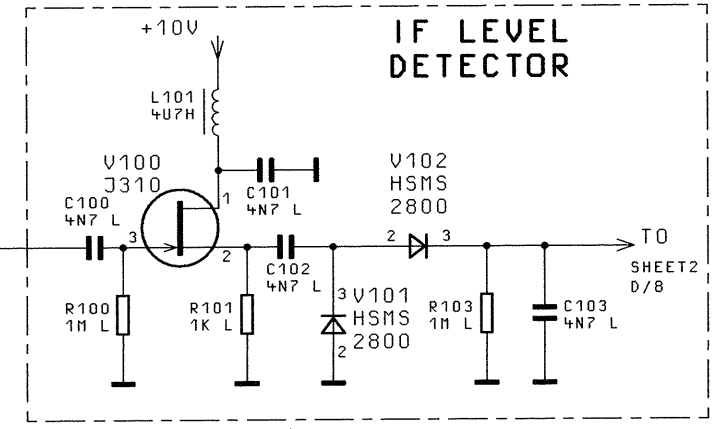
BINDENDE ANGABEN ÜBER VARIANTEN,
 TRIMMWERTE, BAUTEILWERTE UND
 NICHT BESTÜCKTE BAUTEILE SIEHE SA.
 FOR BINDING INFORMATION ON MODELS,
 TRIMMING AND COMPONENTS VALUES AND
 NONFITTED COMPONENTS SEE PARTS LIST.

4.0.04	24.09.98	Ra	MEZ1	TAG	NAME	BENENNUNG	
			BEARB.		WY	DETECTOR BOARD 2	Z
			GEPR.			DETECTOR BOARD 2	
			NORM				
			PLOTT	16.03.98			
					ZEICHN.-NR. 1010.8498.01		BLATT-NR. 1+
REND.	ÄNDERUNGS-	DATUM			NAME	ZU GERÄT	REG. I. V.
IND.	MITTEILUNG			ESVS30	1010.5001	1010.5099	

FUER DIESE UNTERLAGE BEHALTEN WIR UNS ALLE RECHTE VOR

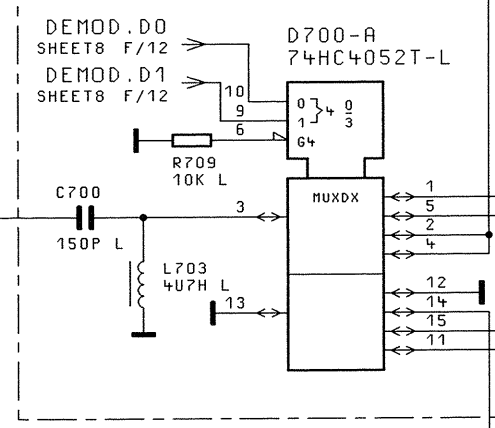
ZEICHN.-NR. 1010.8498.01 S

B(1)

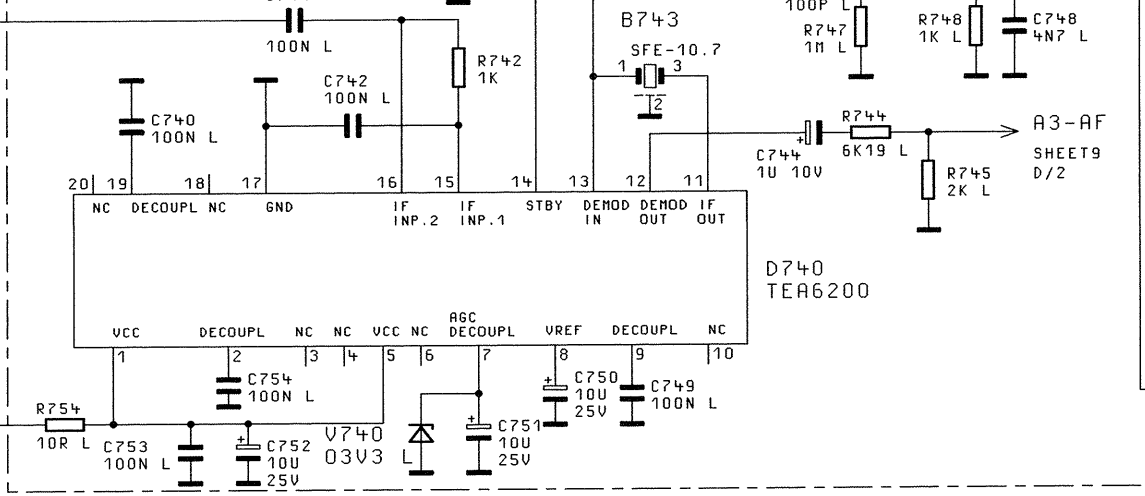


AF DEMODULATOR

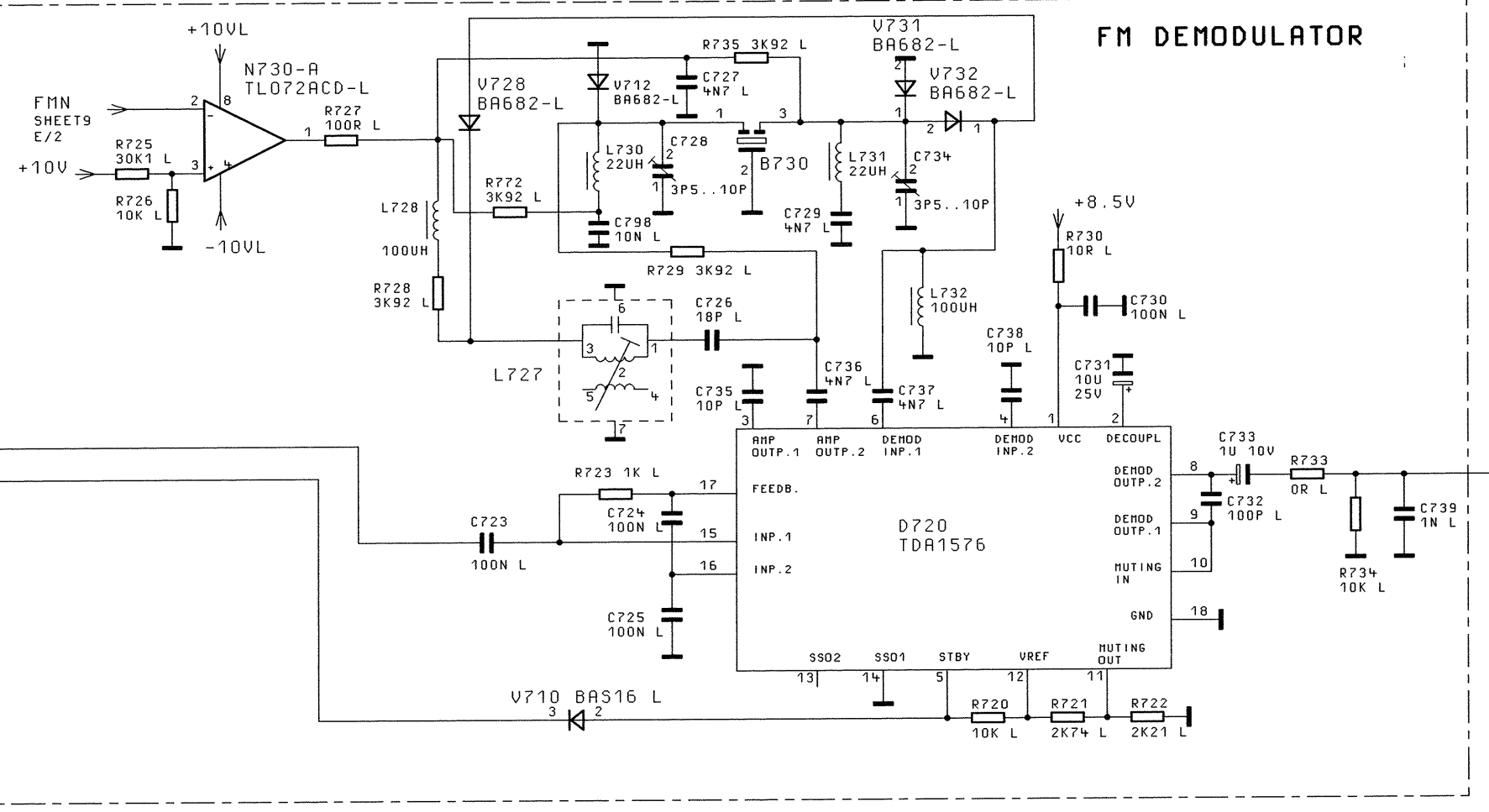
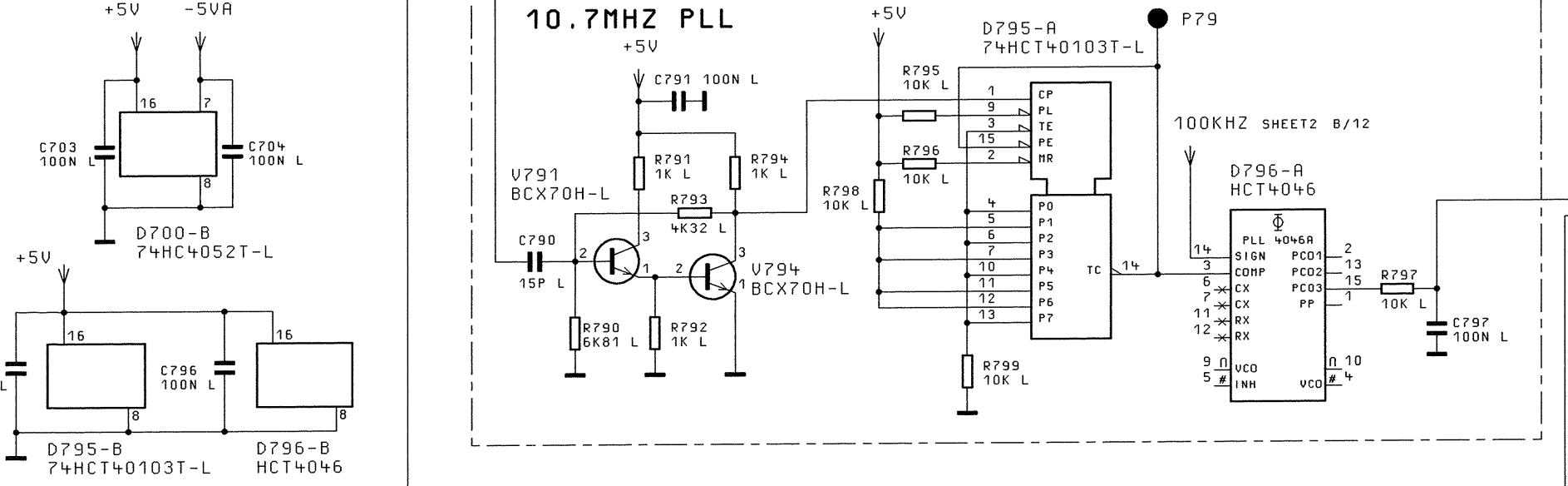
DEMODULATOR SWITCH



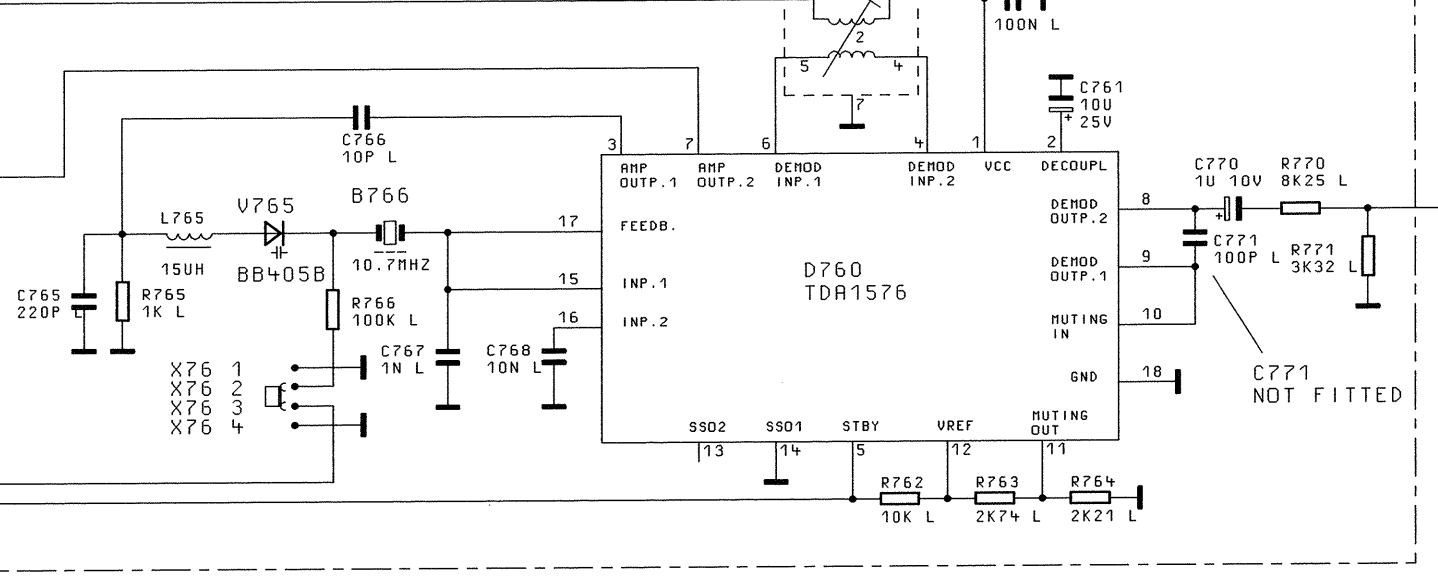
A3 DEMODULATOR



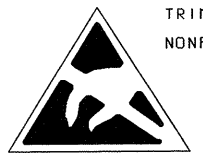
10.7MHZ PLL



AO DEMODULATOR



BINDENDE ANGABEN UEBER VARIANTEN, TRIMMWERTE, BAUTEILWERTE UND NICHT BESTUECKTE BAUTEILE SIEHE SA. FOR BINDING INFORMATION ON MODELS, TRIMMING AND COMPONENTS VALUES AND NONFITTED COMPONENTS SEE PARTS LIST.

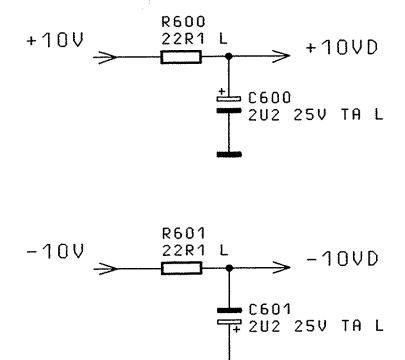
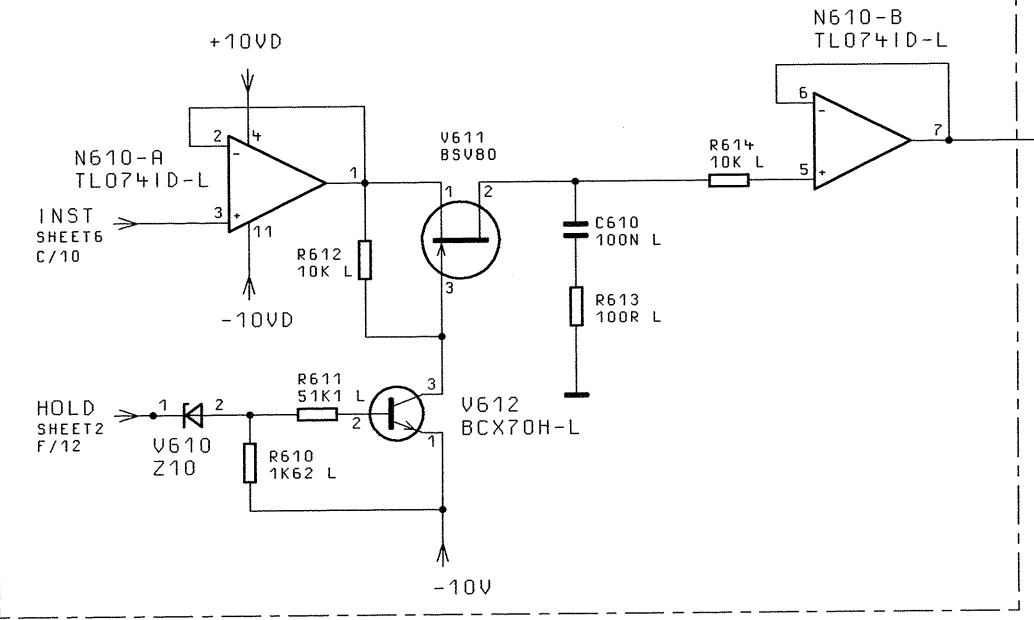


140	09.02.98	WY	MEZ1	TAG	NAME	BENENNUNG
4.0.04	09.98	Ra	BEARB.		WY	
			GEPR.			
			NORM			
			PLOTT	16.03.98		
						ZEICHN.-NR.
						1010.8498.01S
REND. IND.	RENDERUNGS-HITTEILUNG	DATUM	NAME	ZU GERÄT	ESVS30	REG. I. V.
						1010.5001
						ERSTE Z.
						1010.5099
						BLATT-NR.
						8+
						V. 15 BL.

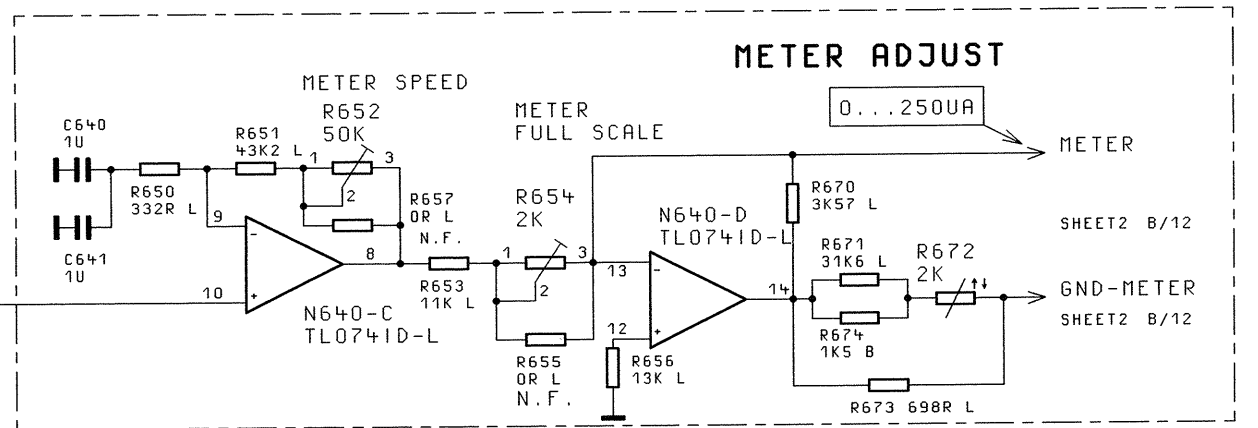
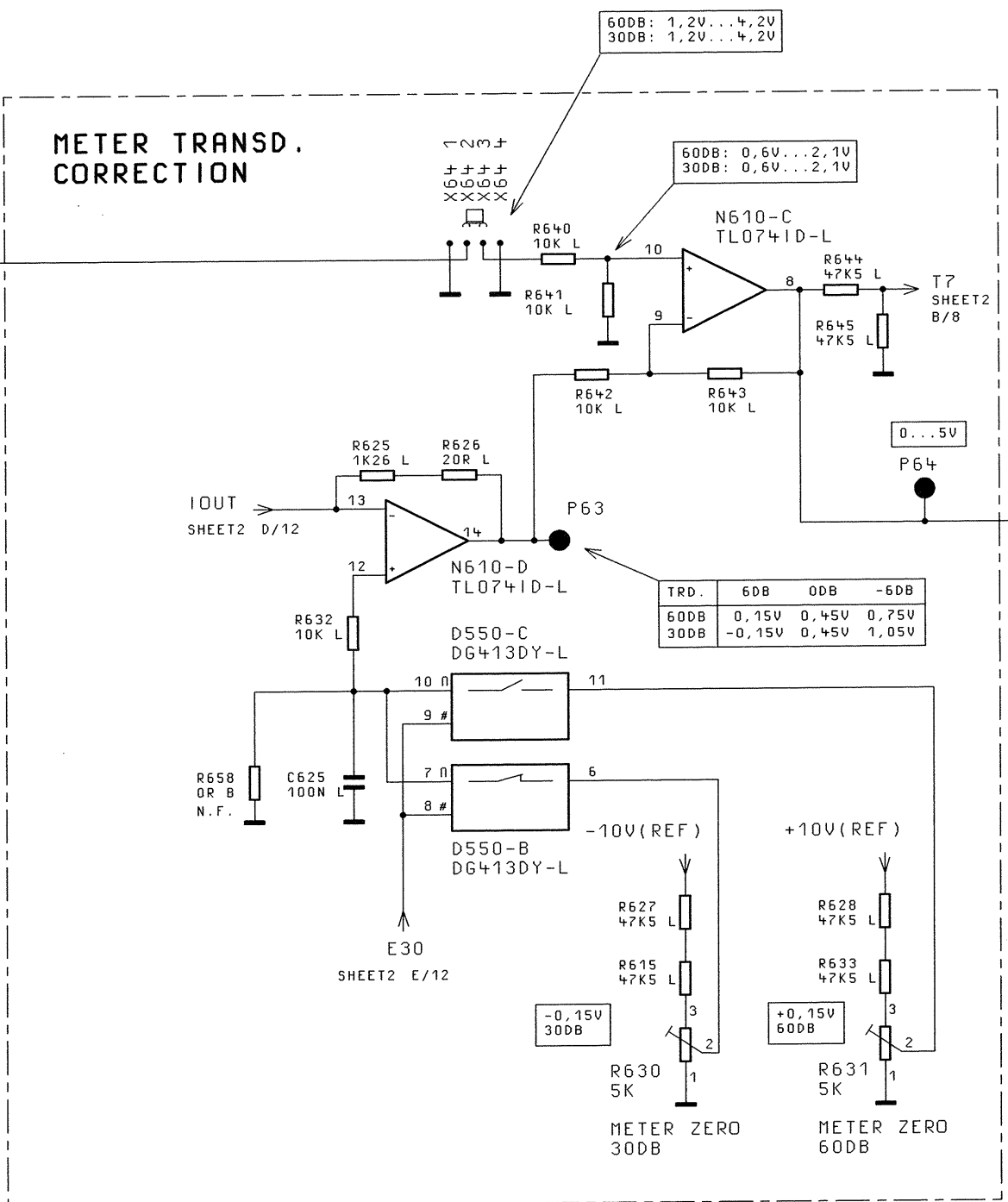
FÜR DIESE UNTERLAGE
BEHALTEN MIR UNS ALLE RECHTE VOR

C (5)

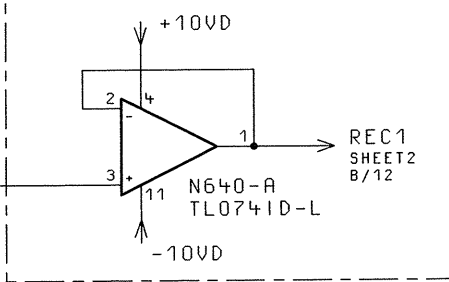
TRACK AND HOLD AMP.



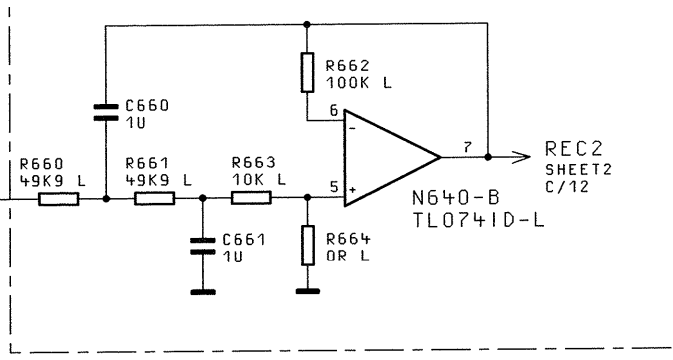
METER TRANSD. CORRECTION



RECORDER AMP.



SIMULATION OF METER RESPONSE T = 50MS



ACHTUNG: EGB!
ELEKTROSTATISCH GEFÄHRDETE
BAUELEMENTE ERFORDERN EINE
BESONDERE HANDHABUNG.
ATTENTION ESD!
ELECTROSTATIC SENSITIVE DEVICES
REQUIRE A SPECIAL HANDLING

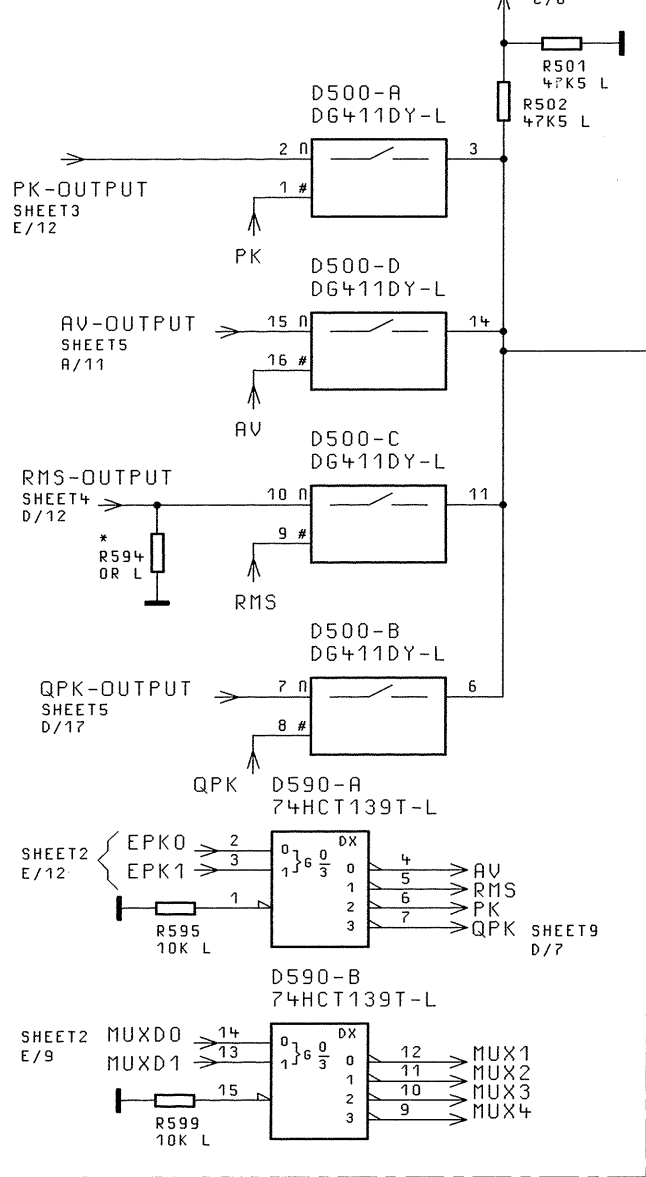
BINDENDE ANGABEN UEBER VARIANTEN,
TRIMMWERTE, BAUTEILWERTE UND
NICHT BESTUECKTE BAUTEILE SIEHE SA.
FOR BINDING INFORMATION ON MODELS,
TRIMMING AND COMPONENTS VALUES AND
NONFITTED COMPONENTS SEE PARTS LIST.

140	09.02.98	WY	MEZ1	TAG	NAME	BENENNUNG
40.04	09.98	Ra	BEARB.		WY	DETECTOR BOARD 2 DETECTOR BOARD 2
			GEPR.			
			NORM			
			PLOTT	16.03.98		
						ZEICHN.-NR.
						1010.8498.015
						BLATT-NR.
						7+
						V.15 BL.
REND. IND.	RENDERUNGS-MITTEILUNG	DATUM	NAME	ZU GERÄT	ESVS30	REG.-I.V.
						1010.5001
						ERSTE Z.
						1010.5099

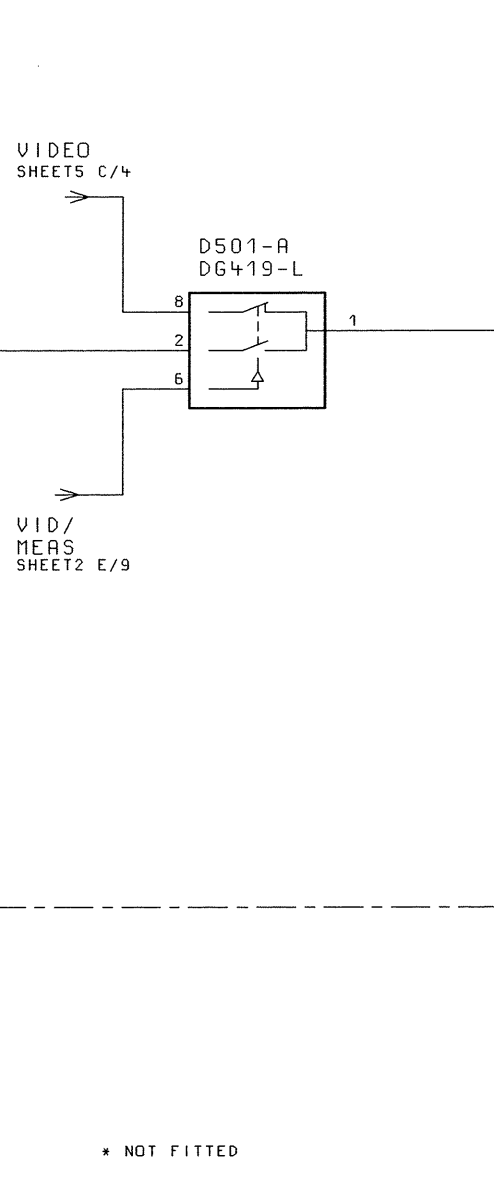
ZEICHN.-NR. 1010.8498.01 5

C (4)

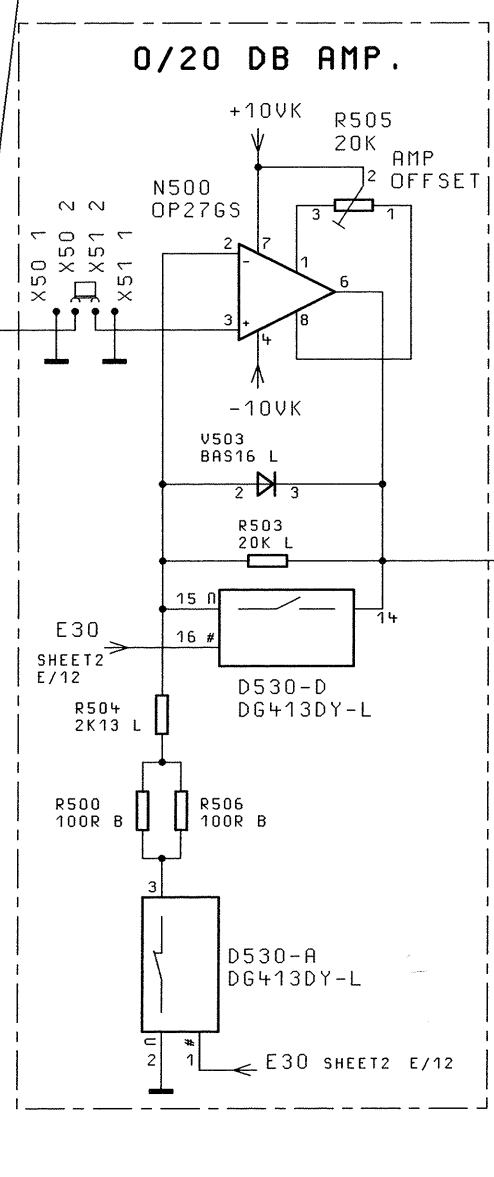
DETECTOR SWITCH



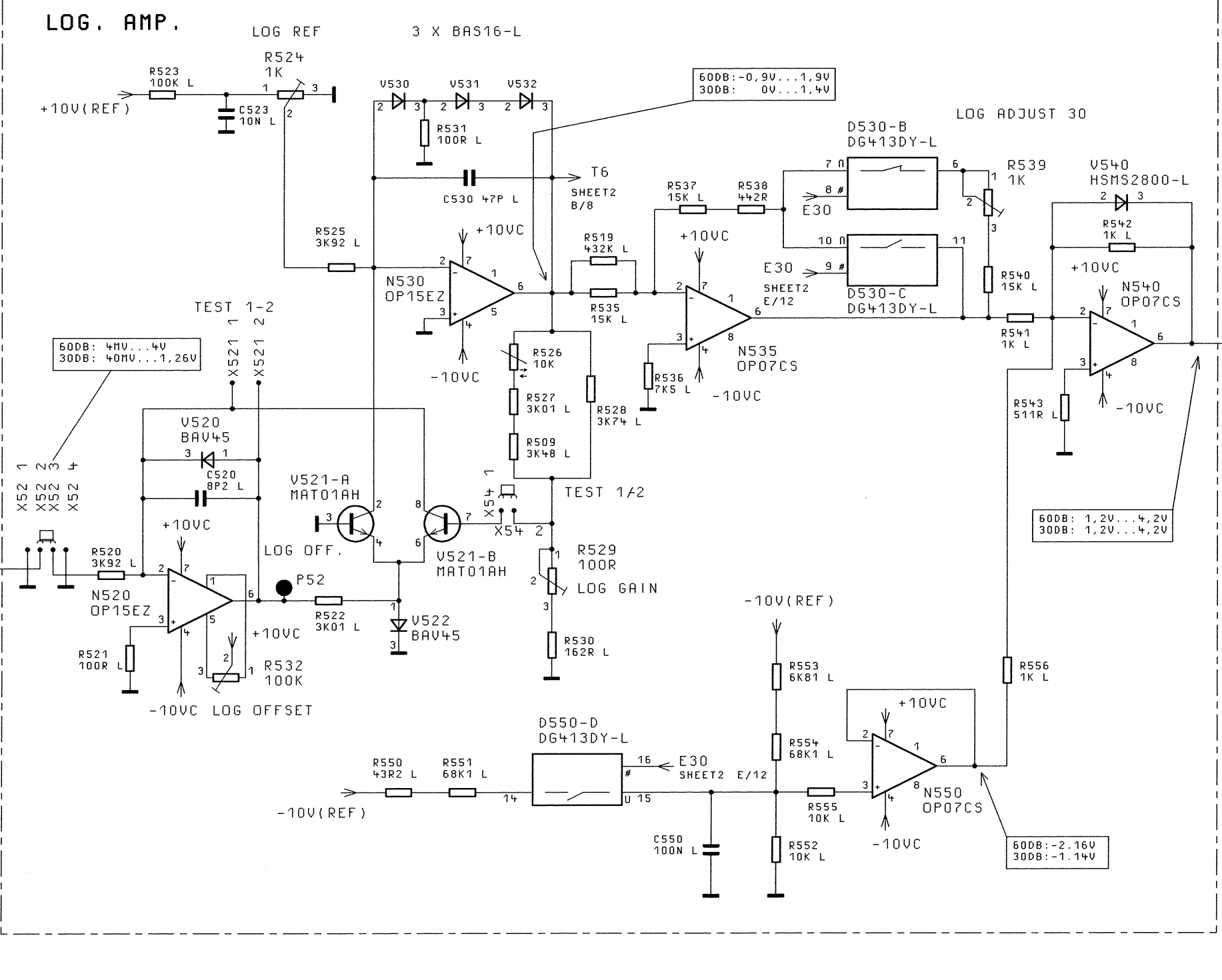
VIDEO/MEAS SWITCH



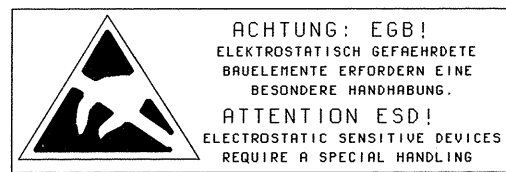
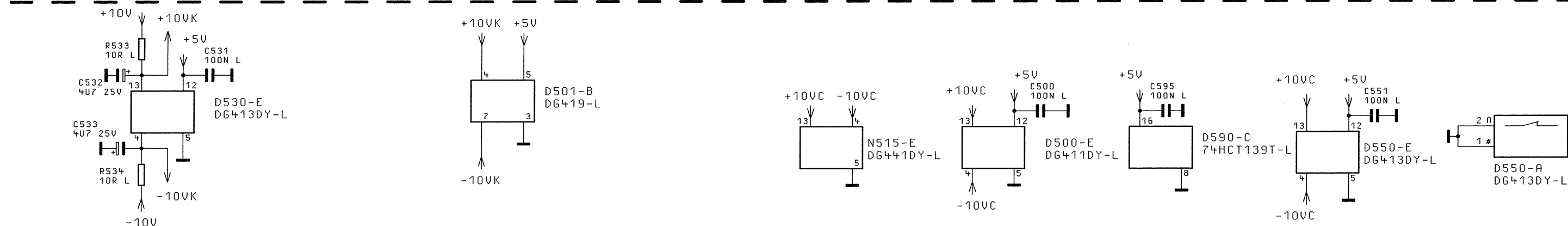
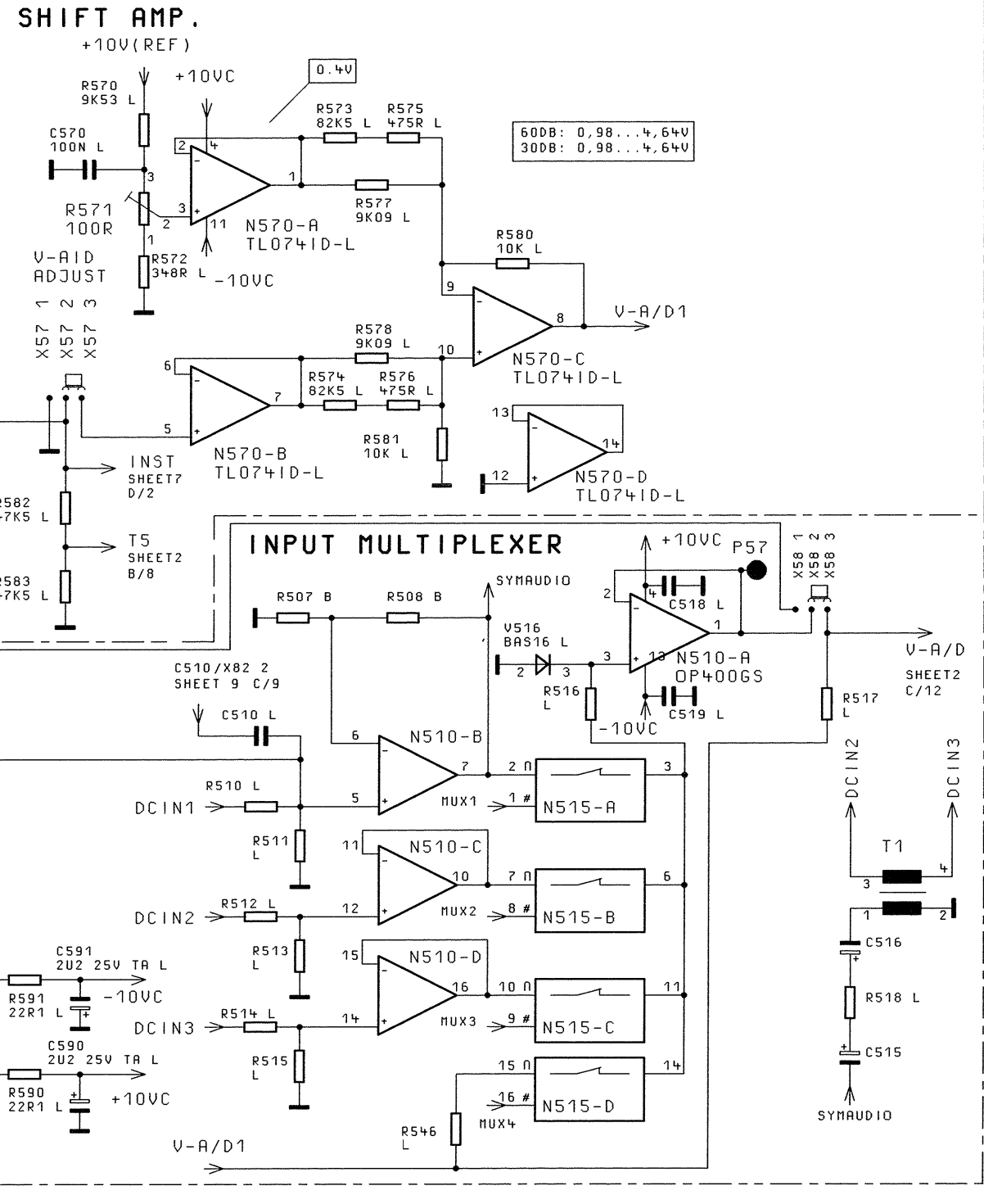
0/20 DB AMP.



LOG. AMP.



SHIFT AMP.



BINDENDE ANGABEN UEBER VARIANTEN, TRIMMIERTE, BRAUTEILUERTER UND NICHT BESTUECKTE BAUTEILE SIEHE SA.
 FOR BINDING INFORMATION ON MODELS, TRIMMING AND COMPONENTS VALUES AND NONFITTED COMPONENTS SEE PARTS LIST.

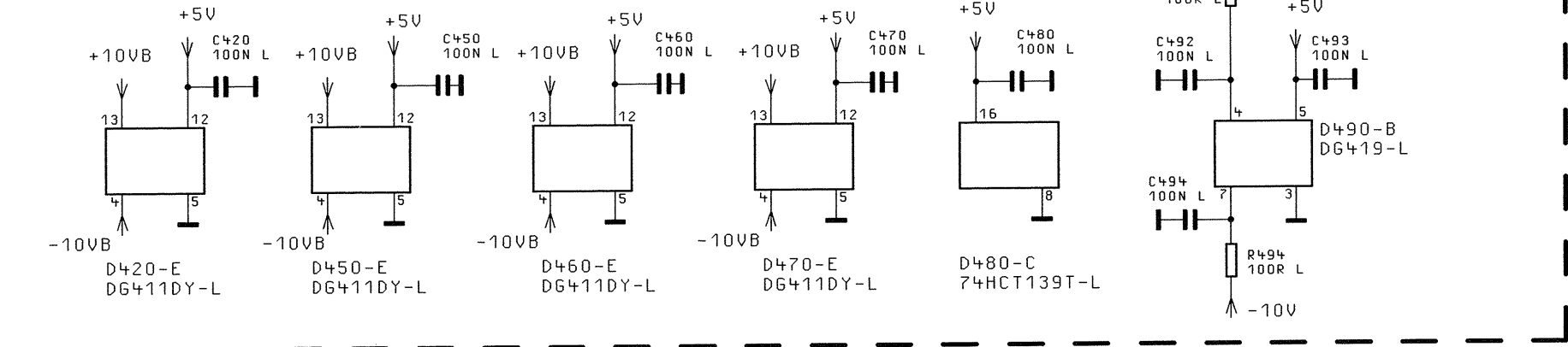
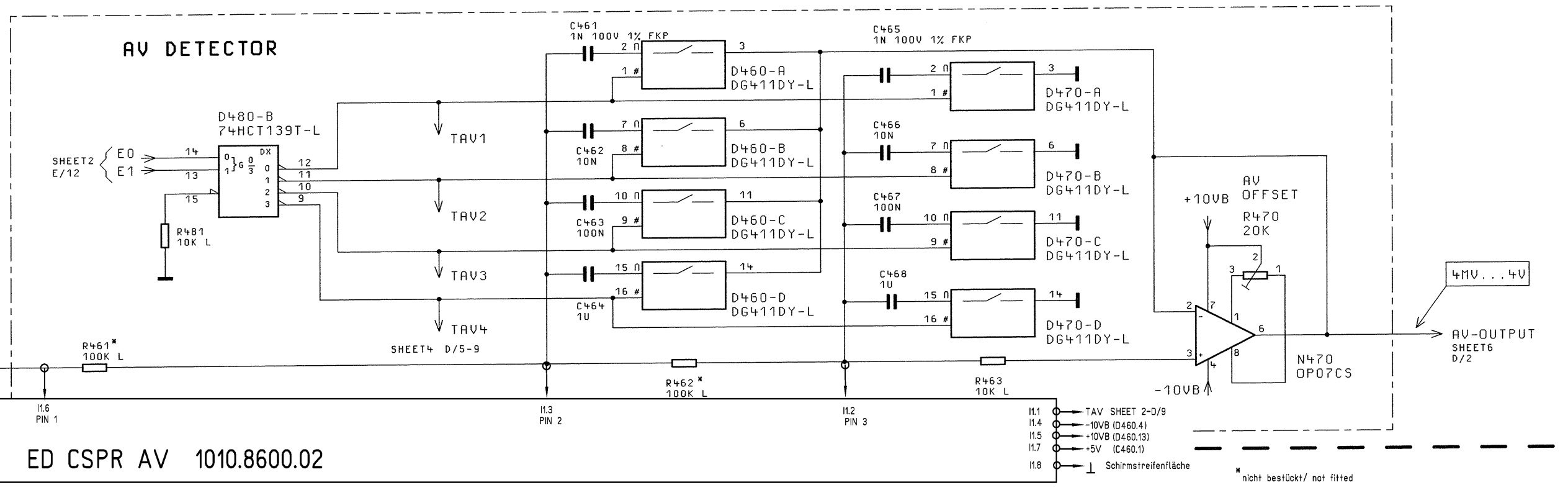
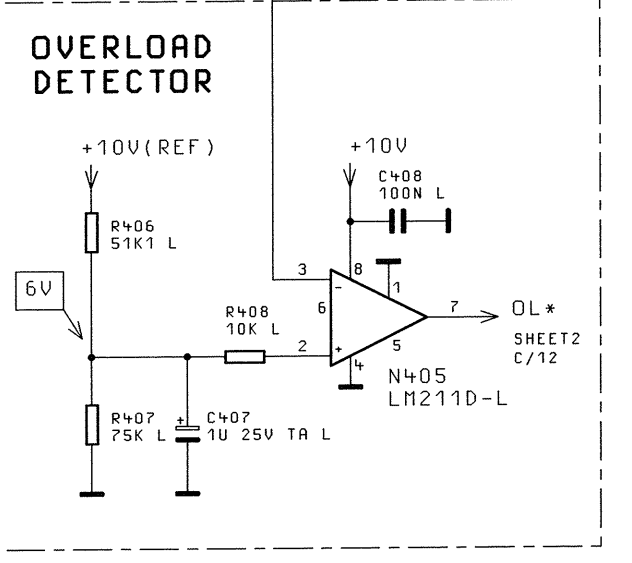
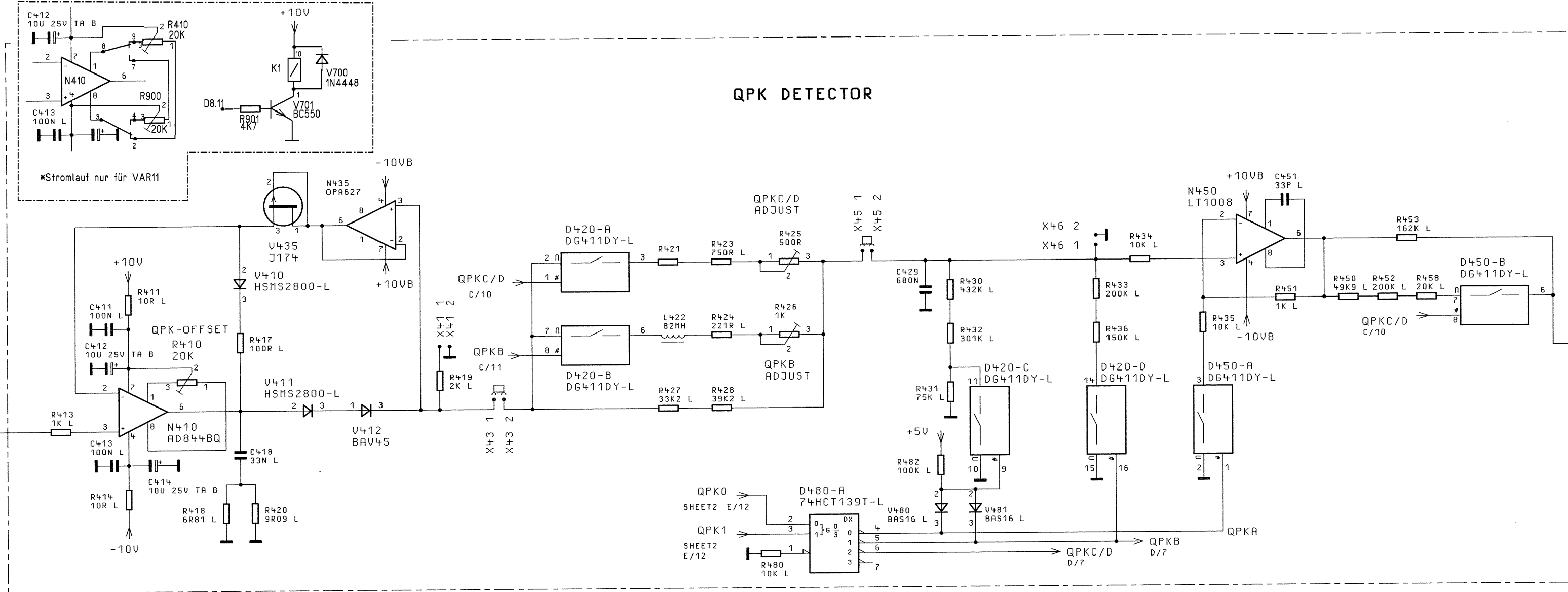
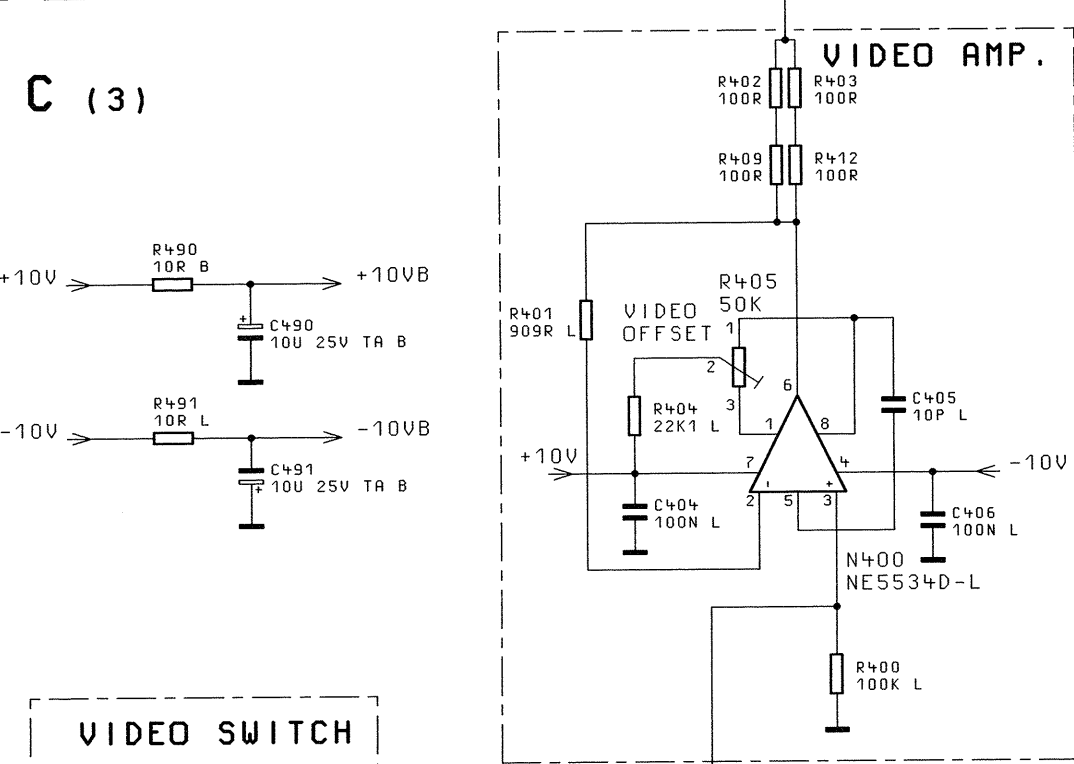
1/40	09.02.98	WY	MEZ1	TAG	NAME	BENENNUNG
40.04	09.98	Ra	BEARB.		WY	DETECTOR BOARD 2
40.05	12.98	Ra	GEPR.			DETECTOR BOARD 2
			NORM	16.03.98		
			PLOTT			
						ZEICHN.-NR. 1010.8498.015
REND. IND.	BENDERUNGS-MITTEILUNG	DATUM	NAME	ZU GERÄT	ESVS30	REG. I. V. 1010.5001 ERSTE Z. 1010.5099

FÜR DIESE UNTERLAGE BEHALTEN WIR UNS ALLE RECHTE VOR

ZEICHN.-NR. 1010.8498.015

FÜR DIESE UNTERLAGE BEHALTEN WIR UNS ALLE RECHTE VOR

ZEICHN.-NR. 10108498.01 S



ACHTUNG: EGB!
ELEKTROSTATISCH GEFÄHRDETE
BAUELEMENTE ERFORDERN EINE
BESONDERE HANDHABUNG.
ATTENTION ESD!
ELECTROSTATIC SENSITIVE DEVICES
REQUIRE A SPECIAL HANDLING

BINDENDE ANGABEN ÜBER VARIANTEN,
TRIMMWERTE, BAUTEILWERTE UND
NICHT BESTÜCKTE BAUTEILE SIEHE SA.
FOR BINDING INFORMATION ON MODELS,
TRIMMING AND COMPONENTS VALUES AND
NONFITTED COMPONENTS SEE PARTS LIST.

1/49	09.02.98	WY	MEZ1	TAG	NAME	BENENNUNG
40.04	09.98	Ra	BEARB.	17.02.00	EI	DETECTOR BOARD 2 DETECTOR BOARD 2
40.07	12.99	DU	GEPR.			
40.08	17.02.00	EI	NORM			
40.09	31.08.01	Ra	PLOTT			
						ZEICHN.-NR.
						1010.8498.01S
						BLATT-NR.
						5+
						v. 1/5 BL.
REND. IND.	ÄNDERUNGS-MITTEILUNG	DATUM	NAME	REG. I. V.	1010.5001	ERSTE Z.
					1010.5099	

ED CSPR AV 1010.8600.02

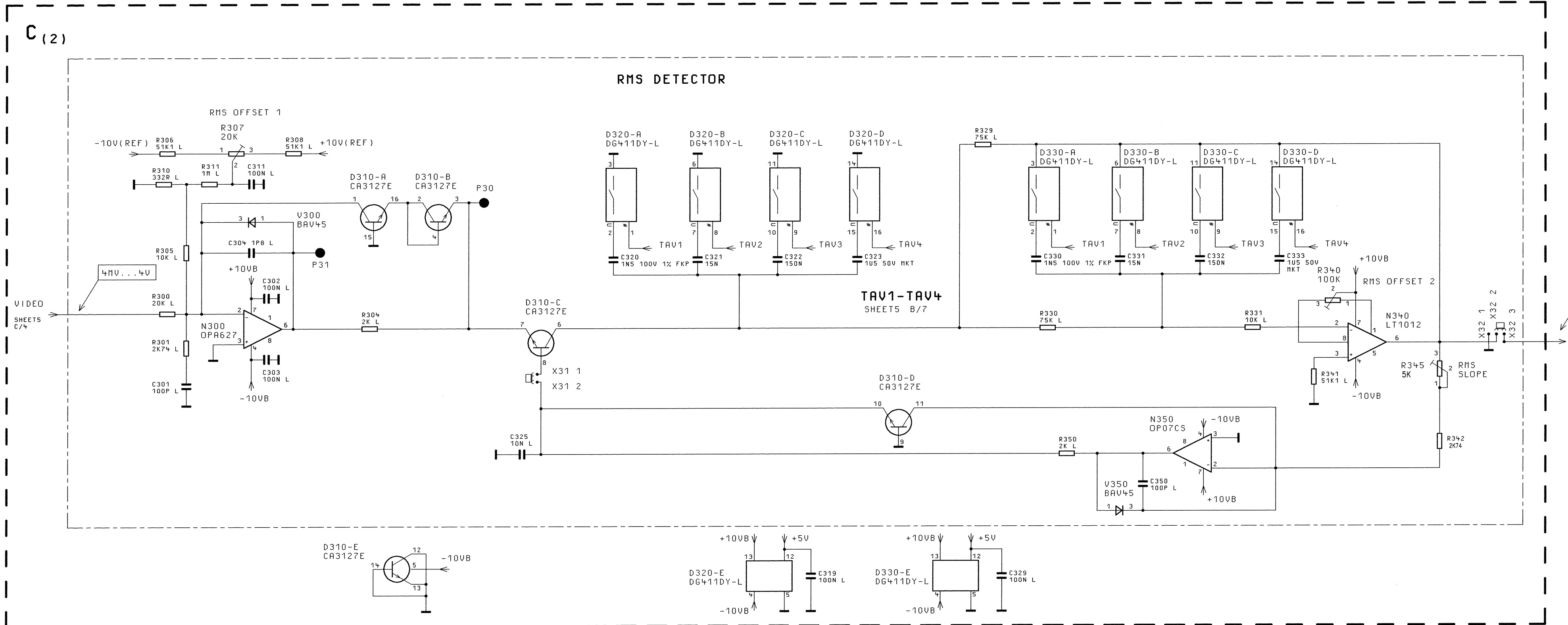
4MV...4V

4MV...4V

4MV...4V

FUER DIESE UNTERLAGE
BEHALTEN MIR UNS ALLE RECHTE VOR

ZEICHN.-NR. 10108498.01 S



BINDENDE ANGABEN UEBER VARIANTEN,
 TRIMMWERTE, BAUTEILWERTE UND
 NICHT BESTUECKTE BAUTEILE SIEHE SR.
 FOR BINDING INFORMATION ON MODELS,
 TRIMMING AND COMPONENTS VALUES AND
 NONFITTED COMPONENTS SEE PARTS LIST.



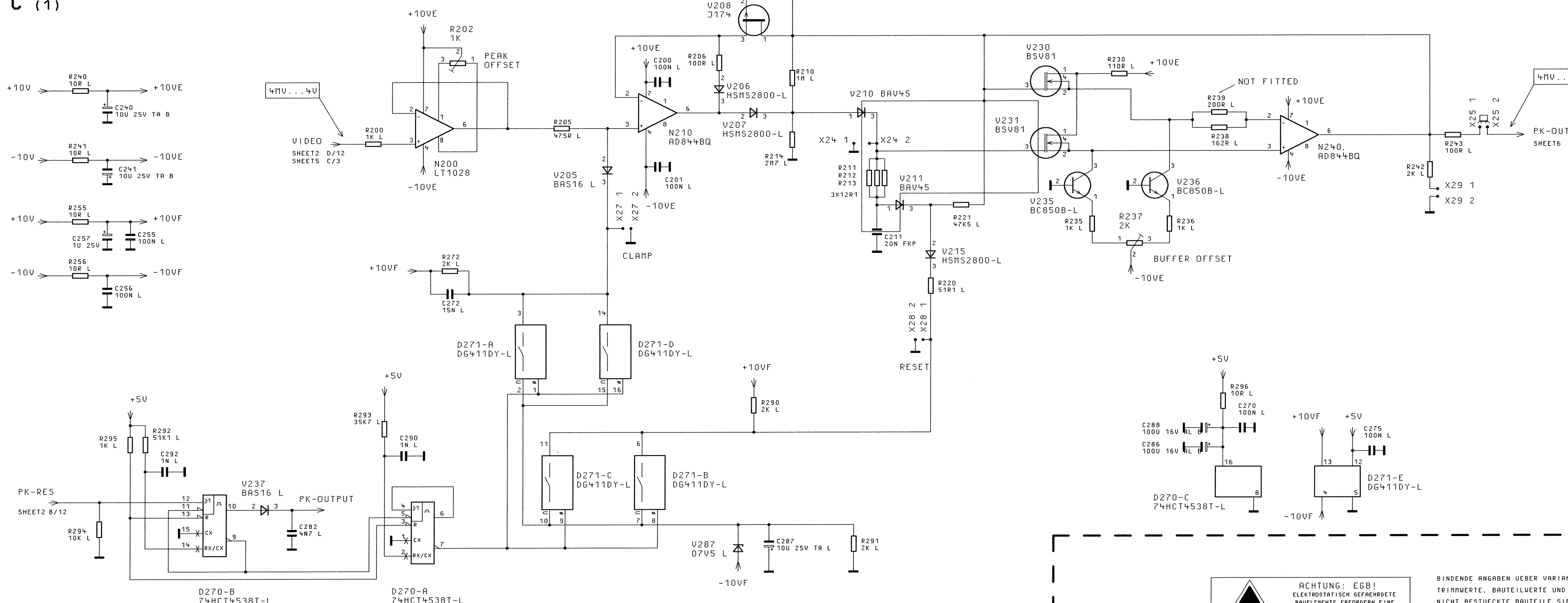
40	09.02.98	WY	MEZ1	TAG	NAME	BENENNUNG
40.04	09.98	Ra	BEARB.		WY	DETECTOR BOARD 2 DETECTOR BOARD 2
40.06	07.06.99	KL	GEPR.			
			NORM			
						PLOTT
REND. IND.	RENDERUNGS-MITTEILUNG	DATUM	NAME			ZEICHN.-NR. 1010.8498.01S
				ZU GERÄT	ESVS30	BLATT-NR. 4+ v. 15 BL.
				REG. I. V.	1010.5001	ERSTE Z. 1010.5099

FUER DIESE UNTERLAGE
BEHALTEN MIR UNS ALLE RECHTE VOR

ZEICHN.-NR. 1010.8498.01 S

PK DETECTOR

C (1)



ACHTUNG: EGB!
ELEKTROSTATISCH GEFÄHRDETE
BAUELEMENTE ERFORDERN EINE
BESONDERE HANDHABUNG.
ATTENTION ESD!
ELECTROSTATIC SENSITIVE DEVICES
REQUIRE A SPECIAL HANDLING

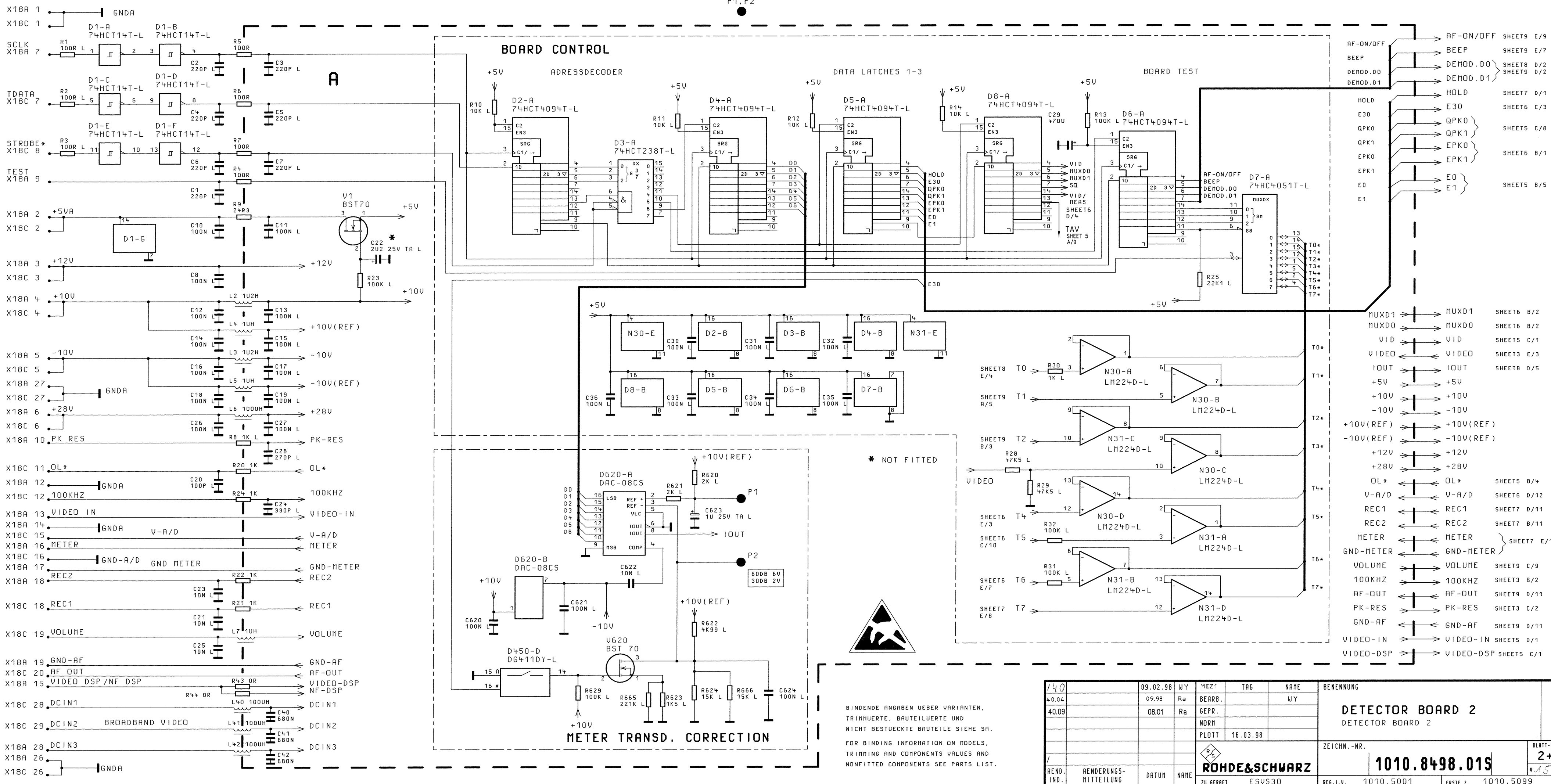
BINDENDE ANGABEN UEBER VARIANTEN,
TRIMMWERTE, BAUTEILWERTE UND
NICHT BESTUECKTE BAUTEILE SIEHE SA.
FOR BINDING INFORMATION ON MODELS,
TRIMMING AND COMPONENTS VALUES AND
NONFITTED COMPONENTS SEE PARTS LIST.

1/40	09.02.98	WY	MEZ1	TAG	NAME	BENENNUNG
4.0.04	09.98	Ra	BEARB.		WY	DETECTOR BOARD 2 DETECTOR BOARD 2
			GEPR.			
			NORM			
			PLOTT	16.03.98		
						ZEICHN.-NR.
						1010.8498.01S
						BLATT-NR.
						3+
REND. IND.	RENDERUNGS-MITTEILUNG	DATUM	NAME	ZU GERÄT	ESVS30	REG. I. V.
						1010.5001
						ERSTE Z.
						1010.5099

ROHDE & SCHWARZ

FÜR DIESE UNTERLAGE BEHALTEN WIR UNS ALLE RECHTE VOR

ZEICHN.-NR. 1010.8498.01 S

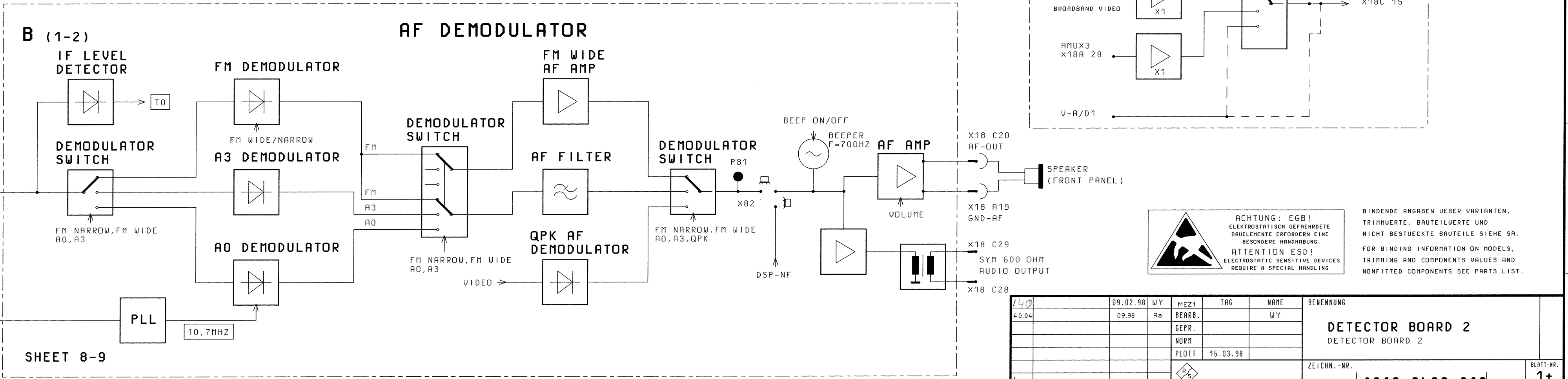
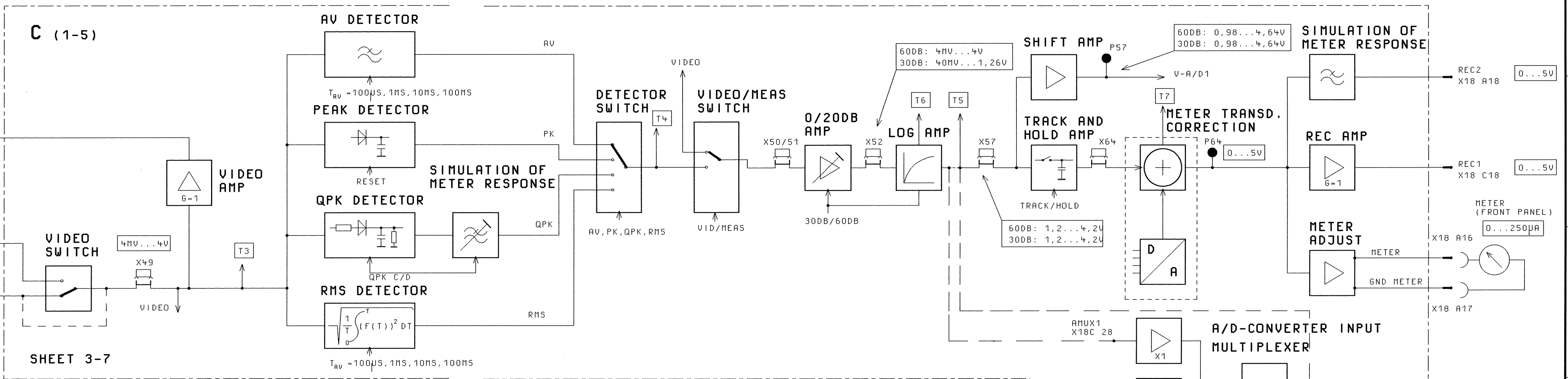


BINDENDE ANGABEN UEBER VARIANTEN, TRIMMWERTE, BAUTEILWERTE UND NICHT BESTUECKTE BAUTEILE SIEHE SA. FOR BINDING INFORMATION ON MODELS, TRIMMING AND COMPONENTS VALUES AND NONFITTED COMPONENTS SEE PARTS LIST.

140	09.02.98	WY	MEZ1	TAG	NAME	BENENNUNG
40.04	09.98	Ra	BEARB.			DETECTOR BOARD 2 DETECTOR BOARD 2
40.09	08.01	Ra	GEPR.			
			NORM	16.03.98		
						ZEICHN.-NR. 1010.8498.01 S
REND. IND.	RENDERUNGS-MITTEILUNG	DATUM	NAME			BLATT-NR. 2+
				ZU GERÄT ESVS30	REG.-I.V. 1010.5001	ERSTE Z. 1010.5099

FUER DIESE UNTERLAGE BEHALTEN WIR UNS ALLE RECHTE VOR

ZEICHN.-NR. 1010.8498.01 S

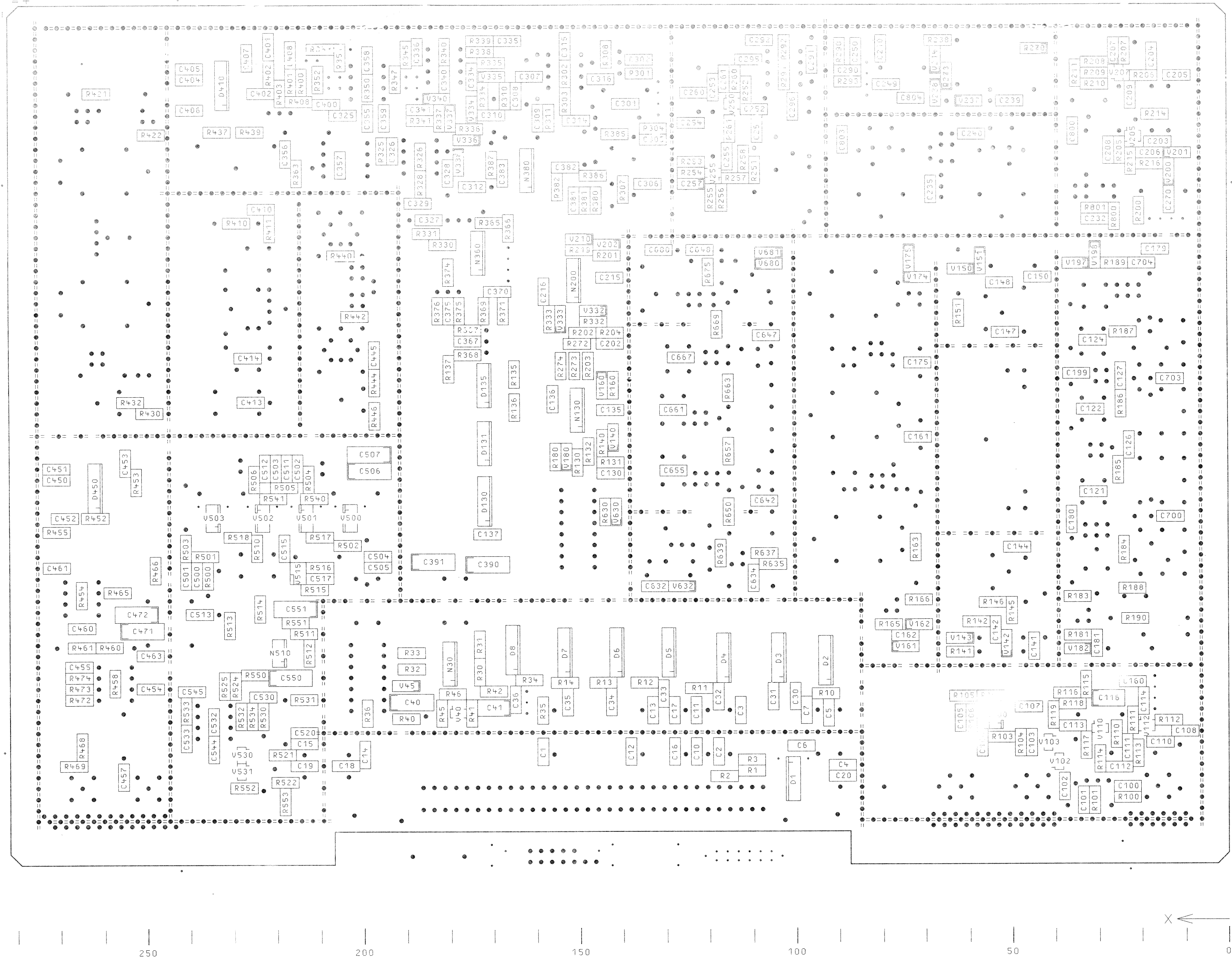


ACHTUNG: EGB!
 ELEKTROSTATISCH GEFÄHRDETE
 BAUELEMENTE ERFORDERN EINE
 BESONDERE HANDHABUNG.
ATTENTION ESD!
 ELECTROSTATIC SENSITIVE DEVICES
 REQUIRE A SPECIAL HANDLING

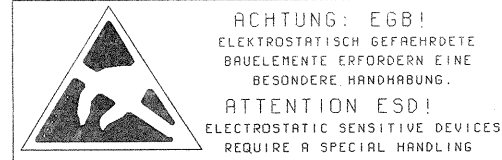
BINDENDE ANGABEN UEBER VARIANTEN,
 TRIMMWERTE, BAUTEILWERTE UND
 NICHT BESTUECKTE BAUTEILE SIEHE SA.
 FOR BINDING INFORMATION ON MODELS,
 TRIMMING AND COMPONENTS VALUES AND
 NONFITTED COMPONENTS SEE PARTS LIST.

40	09.02.98	WY	MEZ1	TAG	NAME	BENENNUNG
40.04	09.98	Ra	BEARB.		WY	
			GEPR.			
			NORM			
			PLOTT	16.03.98		
ROHDE&SCHWARZ						ZEICHN.-NR.
ZU GERÄT ESUS30						1010.8498.01S
REND. IND.	RENDERUNGS-MITTEILUNG	DATUM	NAME	REG.-I.V.	1010.5001	BLATT-NR. 1+
				ERSTE Z.	1010.5099	v. 1/STL.

ALLE RECHTE VOR RESERVIERUNG DIESE ZEICHNUNG IST EIN REGISTRIERTES PATENT



DARSTELLUNG SEITE A
VIEW ON SIDE A



ACHTUNG: ESD!
ELEKTROSTATISCH GEFÄHRDETE
BAUELEMENTE ERFORDERN EINE
BESONDERE HANDHABUNG.
ATTENTION ESD!
ELECTROSTATIC SENSITIVE DEVICES
REQUIRE A SPECIAL HANDLING

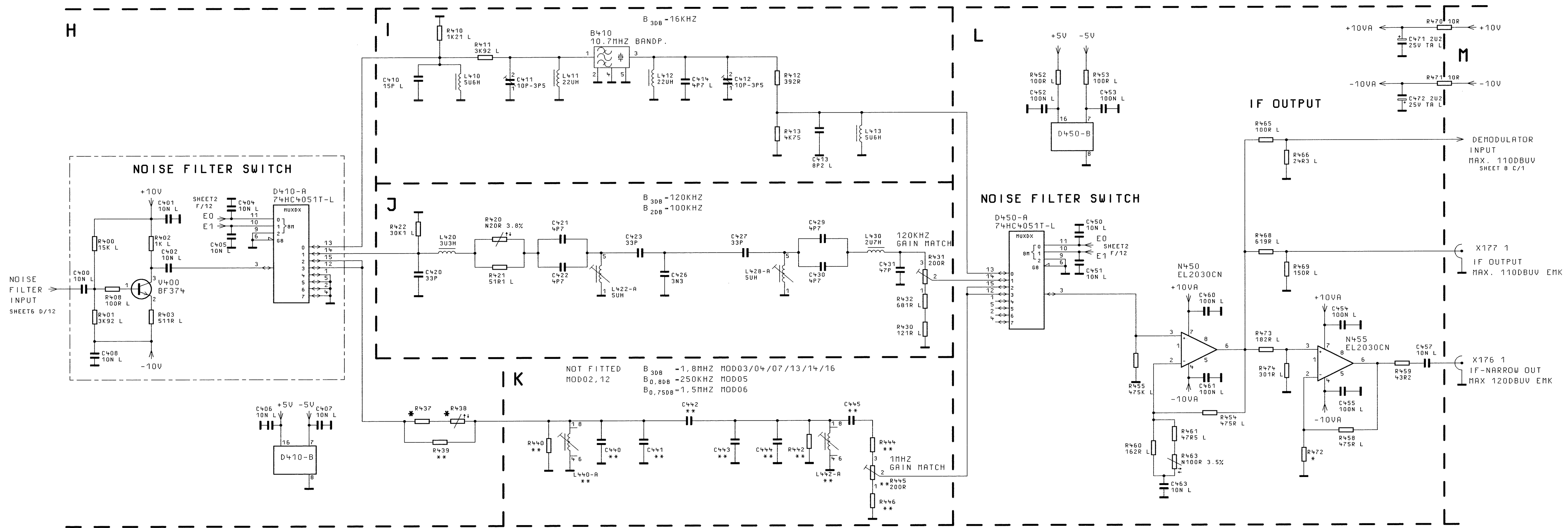
BINDENDE ANGABEN ÜBER VARIANTEN,
TRIMMWERTE, BAUTEILWERTE UND
NICHT BESTÜCKTE BAUTEILE SIEHE SA.

FOR BINDING INFORMATION ON MODELS,
TRIMMING AND COMPONENTS VALUES AND
NONFITTED COMPONENTS SEE PARTS LIST.

20/		11.96	RA	MENP	TAG	NARE	BENENNUNG	
				BEARB.		RA	IF SELECTION BOARD	Z
				GEPR.				
				NGRN				
				PLOTT	19.11.96			
09/	47327 04	09.92	NL				ZEICHN.-NR.	BLATT-NR.
REND.	RENDERUNGS-	DATUM	NARE				1010.9820.01	2-
IND.	NITTEILUNG						EE	BL
				ZU GEHÖRT	ESU530	REG. I. V.	1010.5001	ERSTE Z.
							1010.5099	



NOISE FILTER



VERSIONS :
 MOD02,12 = ESVS
 MOD03 = ESS
 MOD04 = ESVD
 MOD05 = ESN
 MOD06 = ESVB
 MOD07,13 = ESPC
 MOD14 = ESVD WITH 50KHZ-FILTER
 MOD15 = ESCS WITH 200HZ-FILTER
 MOD16 = ESCS WITH 1MHZ-FILTER

* NOT FITTED
 ** VARIANTE BESTUECKUNG SIEHE 1010.9820.01 SA
 BINDENDE ANGABEN UEBER VARIANTEN,
 TRIMMWERTE, BAUTEILWERTE UND
 NICHT BESTUECKTE BAUTEILE SIEHE SA.
 FOR BINDING INFORMATION ON MODELS,
 TRIMMING AND COMPONENTS VALUES AND
 NONFITTED COMPONENTS SEE PARTS LIST.

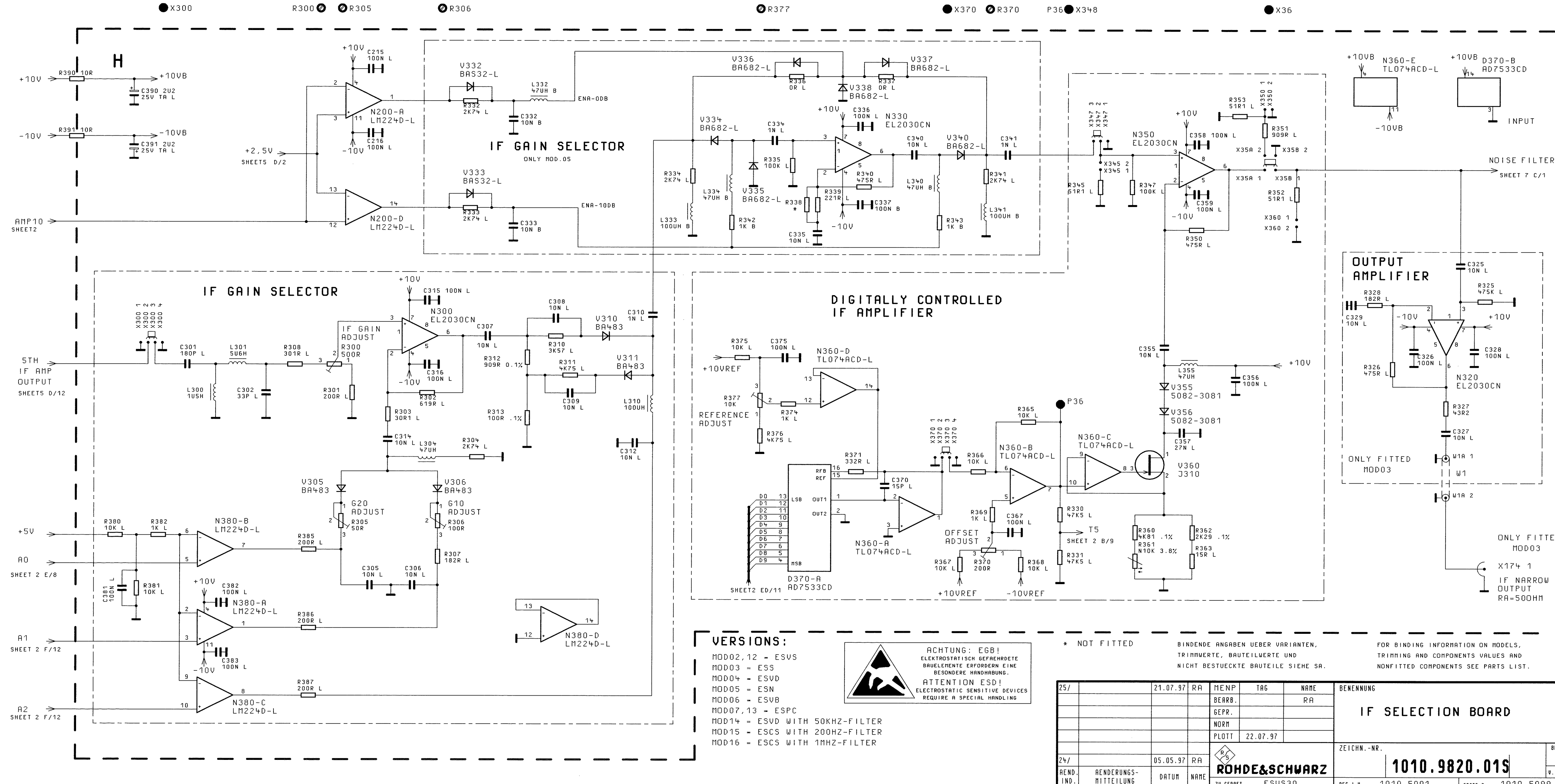


25/		21.07.97	RA	MENP	TAG	NAME	BENENNUNG
				BEARB.		RA	
				GEPR.			
				NORM			
				PLOTT	22.07.97		
24/		05.05.97	RA				
REND. IND.	RENDERUNGS-MITTEILUNG	DATUM	NAME			ZEICHN.-NR.	1010.9820.01S
				ZU GERÄT	ESVS30	REG. I. V.	1010.5001
						ERSTE Z.	1010.5099
						BLATT-NR.	7+
						V. BL.	

FUER DIESE UNTERLAGE BEHALTEN WIR UNS ALLE RECHTE VOR

ZEICHN.-NR. 1010.9820.01 S

ZEICHN.-NR. 1010.9820.01 S
 FUER DIESE UNTERLAGE
 BEHALTEN WIR UNS ALLE RECHTE VOR



VERSIONS:

- MOD02, 12 - ESUS
- MOD03 - ESS
- MOD04 - ESVD
- MOD05 - ESN
- MOD06 - ESVB
- MOD07, 13 - ESPC
- MOD14 - ESVD WITH 50KHZ-FILTER
- MOD15 - ESCS WITH 200HZ-FILTER
- MOD16 - ESCS WITH 1MHZ-FILTER

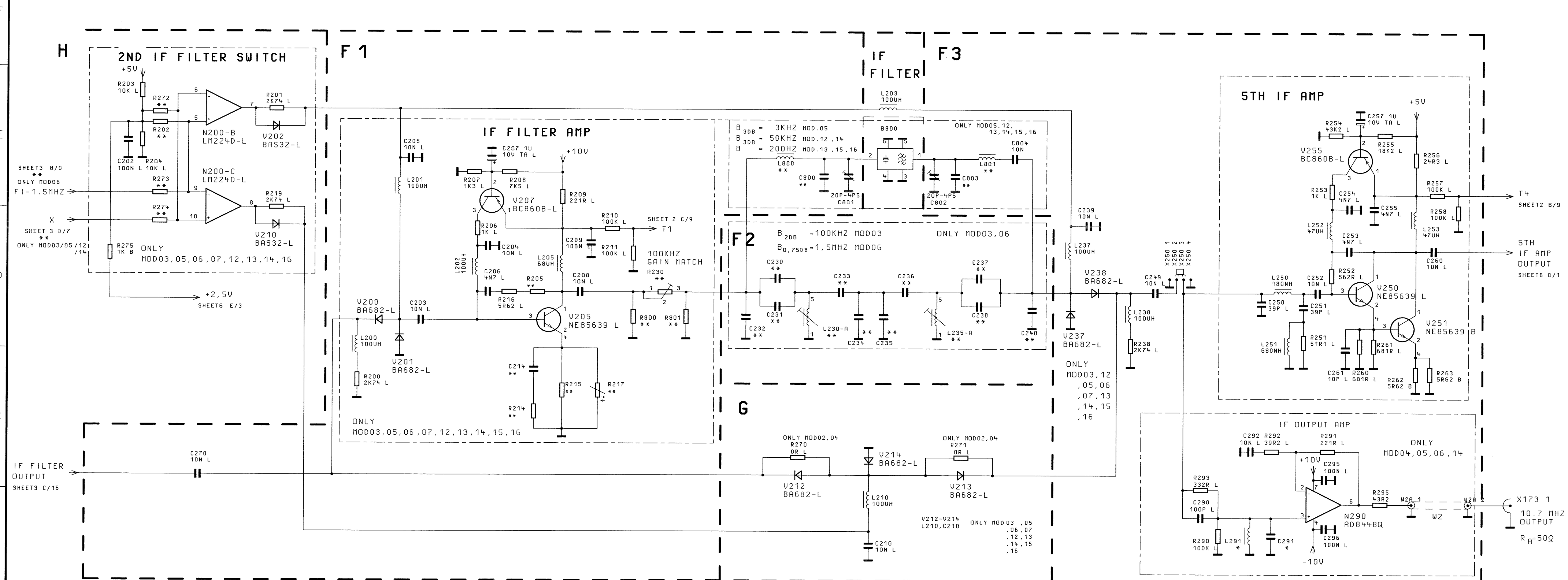
ACHTUNG: EGB!
 ELEKTROSTATISCH GEFÄHRDETE
 BAUELEMENTE ERFORDERN EINE
 BESONDERE HANDHABUNG.
ATTENTION ESD!
 ELECTROSTATIC SENSITIVE DEVICES
 REQUIRE A SPECIAL HANDLING

* NOT FITTED

BINDENDE ANGABEN UEBER VARIANTEN,
 TRIMMWERTE, BAUTEILWERTE UND
 NICHT BESTUECKTE BAUTEILE SIEHE SA.

FOR BINDING INFORMATION ON MODELS,
 TRIMMING AND COMPONENTS VALUES AND
 NONFITTED COMPONENTS SEE PARTS LIST.

25/	21.07.97	RA	MENP	TAG	NAME	BENENNUNG
			BEARB.		RA	IF SELECTION BOARD
			GEPR.			
			NORM			
			PLOTT	22.07.97		
24/	05.05.97	RA	ROHDE&SCHWARZ			ZEICHN.-NR.
REND. IND.	RENDERUNGS-MITTEILUNG	DATUM	NAME	ZU GERÄT	ESUS30	1010.9820.01S
				REG. I.V.	1010.5001	BLATT-NR. 6+
				ERSTE Z.	1010.5099	



VERSIONS:
 MOD02 = ESVS
 MOD03 = ESS
 MOD04 = ESVD
 MOD05 = ESN
 MOD06 = ESVB
 MOD07 = ESPC
 MOD12 = ESVS WITH 50KHZ-FILTER
 MOD13 = ESPC WITH 200HZ FILTER
 MOD14 = ESVD WITH 50KHZ-FILTER
 MOD15 = ESVS WITH 200HZ-FILTER
 MOD16 = ESVS WITH 1MHZ-FILTER

* NOT FITTED
 ** VARIANTE BESTUECKUNG, SIEHE 1010.9820.01 SA

BINDENDE ANGABEN UEBER VARIANTEN,
 TRIMMWERTE, BAUTEILWERTE UND
 NICHT BESTUECKTE BAUTEILE SIEHE SA.

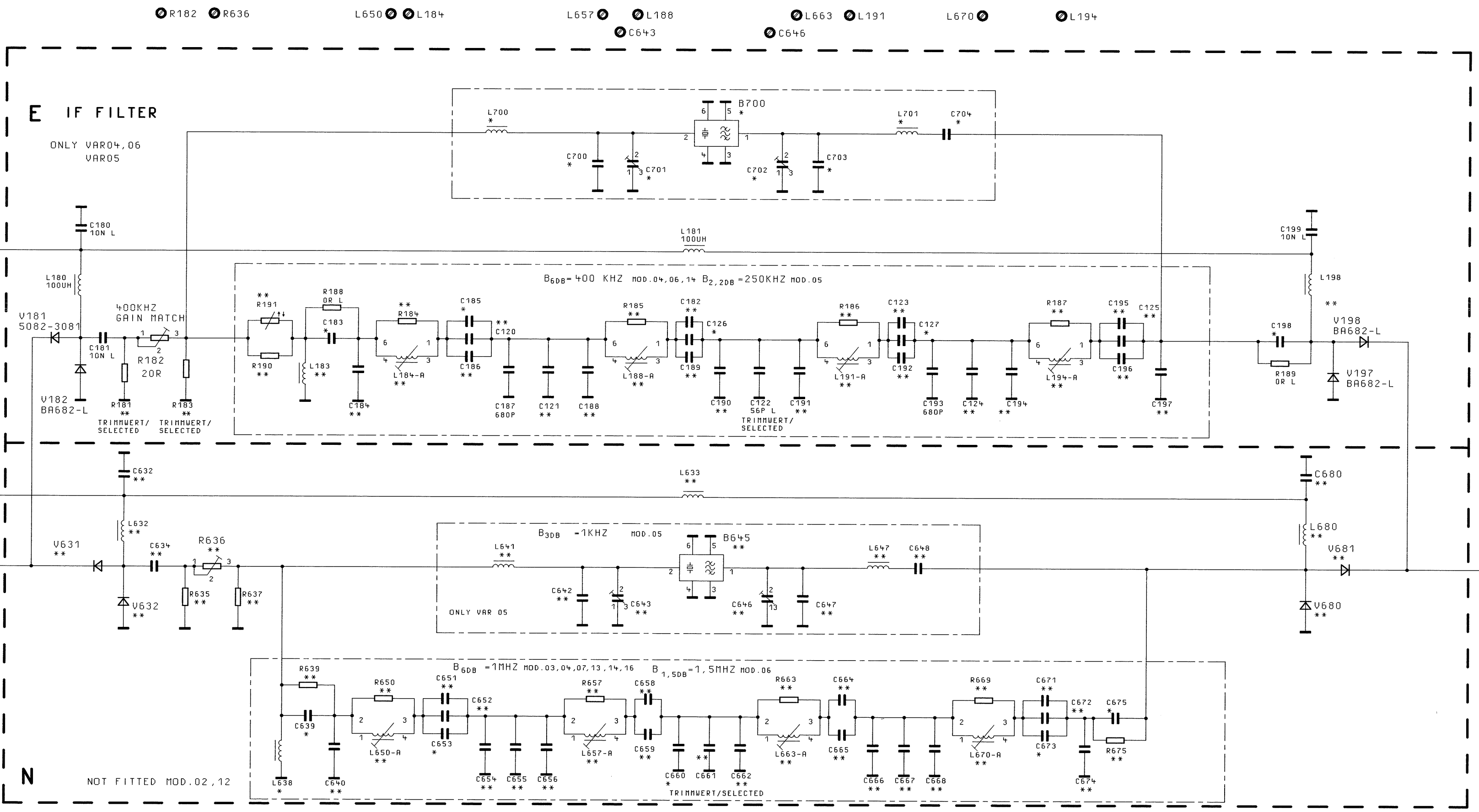
FOR BINDING INFORMATION ON MODELS,
 TRIMMING AND COMPONENTS VALUES AND
 NONFITTED COMPONENTS SEE PARTS LIST.



25/	21.07.97	RA	MENP	TAG	NAME	BENENNUNG
			BEARB.		RA	IF SELECTION BOARD
			GEPR.			
			NORM			
			PLOTT	22.07.97		
24/	05.05.97	RA				ZEICHN.-NR.
REND. IND.	RENDERUNGS-MITTEILUNG	DATUM	NAME			1010.9820.01S
						BLATT-NR. 5+
						V. 8
						REG. I.V. 1010.5001
						ERSTE Z. 1010.5099

FUER DIESE UNTERLAGE BEHALTEN WIR UNS ALLE RECHTE VOR
 ZEICHN.-NR. 1010.9820.01 S

ZEICHN.-NR. 1010.9820.01 S
 BEHALTEN WIR UNS ALLE RECHTE VOR
 FUER DIESE UNTERLAGE



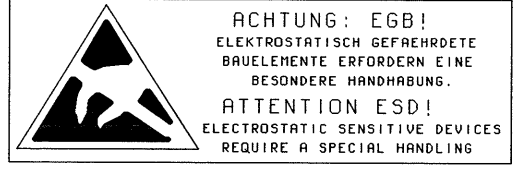
- VERSIONS**
- MOD02 ESUS
 - MOD03 ESS
 - MOD04 ESVD
 - MOD05 ESN
 - MOD06 ESVB
 - MOD07 ESPC
 - MOD12 ESUS WITH 50KHZ-FILTER
 - MOD13 ESVC WITH 200KHZ-FILTER
 - MOD14 ESVD WITH 50KHZ-FILTER
 - MOD15 ESVC WITH 200KHZ-FILTER
 - MOD16 ESVC WITH 1MHZ-FILTER

BINDENDE ANGABEN UEBER VARIANTEN,
TRIMMWERTE, BAUTEILWERTE UND
NICHT BESTUECKTE BAUTEILE SIEHE SA.

FOR BINDING INFORMATION ON MODELS,
TRIMMING AND COMPONENTS VALUES AND
NONFITTED COMPONENTS SEE PARTS LIST.

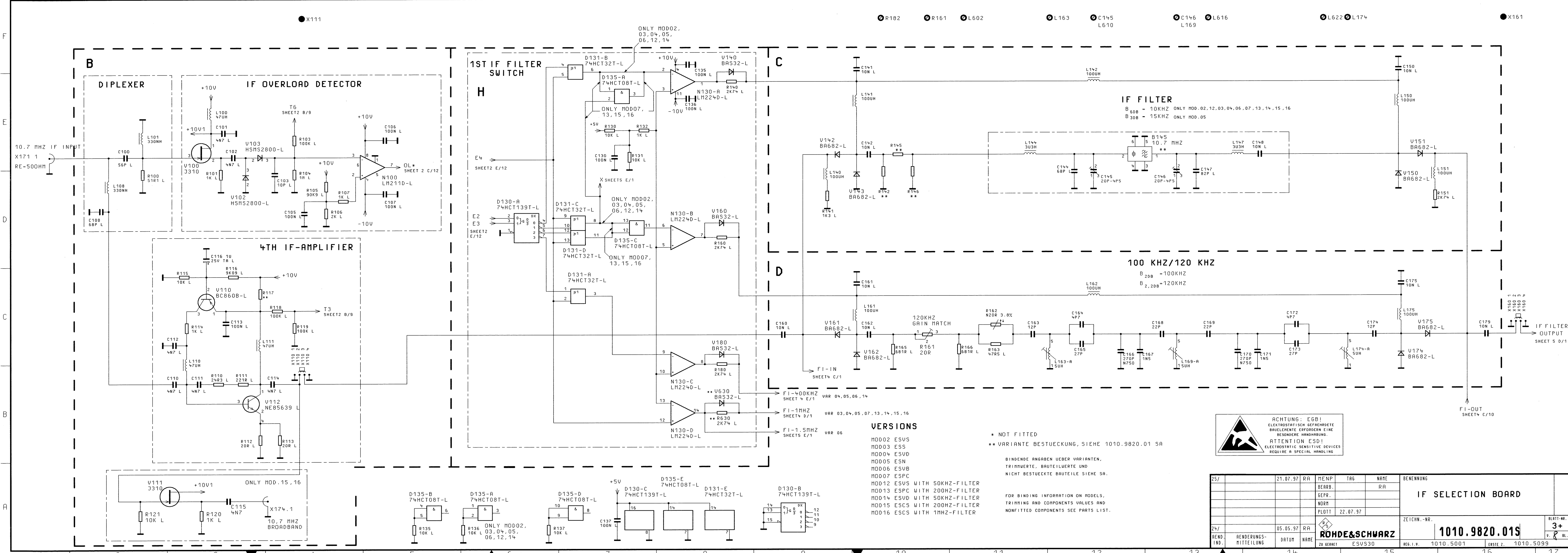
* NOT FITTED
** VARIANTE BESTUECKUNG

SIEHE 1010.9820.01 SA



25/	21.07.97	RA	MENP	TAG	NAME	BENENNUNG
			BEARB.		RA	IF SELECTION BOARD
			GEPR.			
			NDRM			
			PLOTT	22.07.97		
24/	05.05.97	RA	ROHDE&SCHWARZ		ZEICHN.-NR.	1010.9820.01S
REND. IND.	ÄNDERUNGS-MITTEILUNG	DATUM	NAME	ZU GERÄT	REG. I. V.	
				ESVS30	1010.5001	ERSTE Z.
					1010.5099	

ZEICHN.-NR. 1010.9820.01 S
 BEHALTEN WIR UNS ALLE RECHTE VOR
 FUER DIESE UNTERLAGE



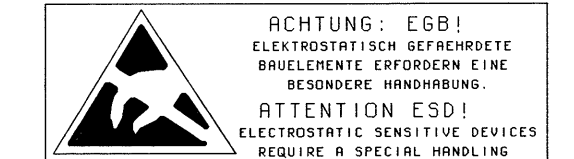
1ST IF FILTER SWITCH

IF FILTER

100 KHZ/120 KHZ

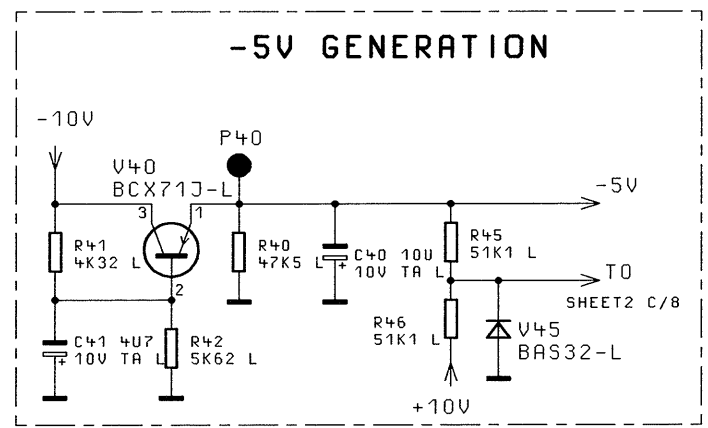
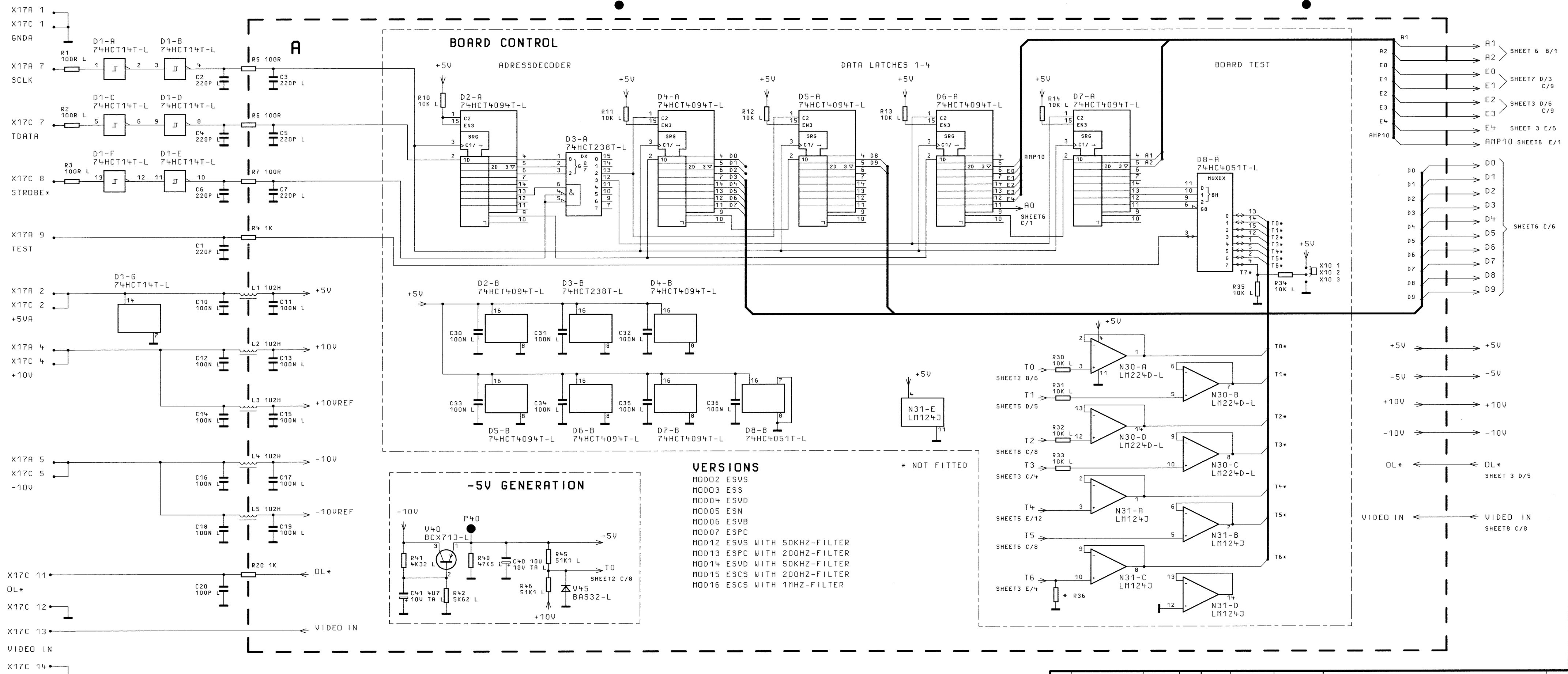
VERSIONS

- MOD02 ESVS
- MOD03 ESS
- MOD04 ESVD
- MOD05 ESN
- MOD06 ESVB
- MOD07 ESPC
- MOD12 ESVS WITH 50KHZ-FILTER
- MOD13 ESPC WITH 200HZ-FILTER
- MOD14 ESVD WITH 50KHZ-FILTER
- MOD15 ESCS WITH 200HZ-FILTER
- MOD16 ESCS WITH 1MHZ-FILTER



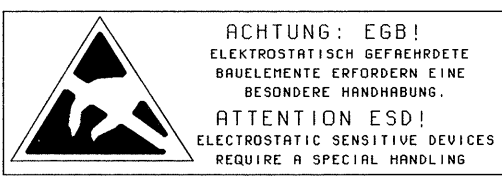
25/	21.07.97	RA	MENP	TAG	NAME	BENENNUNG
			BEARB.		RA	IF SELECTION BOARD
			GEPR.			
			NORM			
			PLOTT	22.07.97		
24/	05.05.97	RA	REND. IND.		ZEICHN.-NR.	
			MITTEILUNG		1010.9820.01S	
			NAME		REG. I.V.	
			ROHDE & SCHWARZ		1010.5001	
			ZU GERÄT ESVS30		ERSTE Z.	
					1010.5099	

BLATT-NR. 3+
V. 8 BL.



- VERSIONS**
- MOD02 ESVS
 - MOD03 ESS
 - MOD04 ESVD
 - MOD05 ESN
 - MOD06 ESVB
 - MOD07 ESPC
 - MOD12 ESVS WITH 50KHZ-FILTER
 - MOD13 ESPC WITH 200HZ-FILTER
 - MOD14 ESVD WITH 50KHZ-FILTER
 - MOD15 ESCS WITH 200HZ-FILTER
 - MOD16 ESCS WITH 1MHZ-FILTER

* NOT FITTED



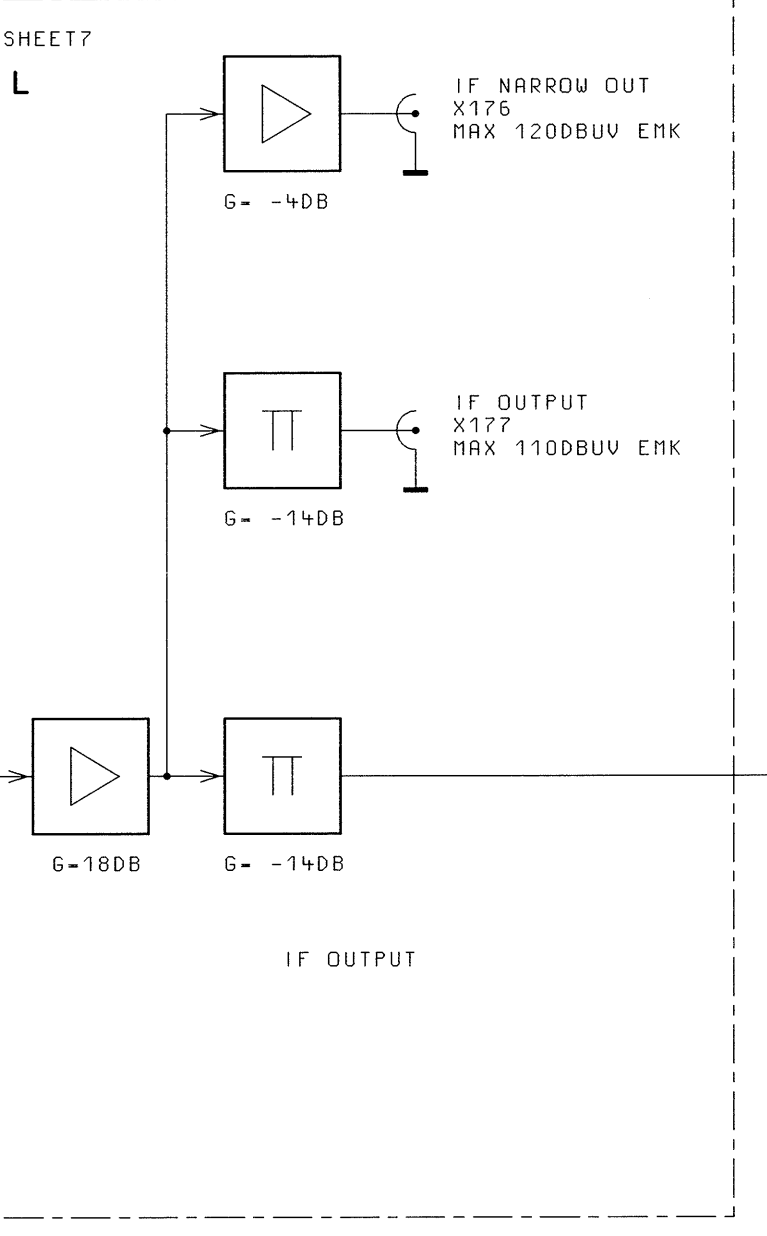
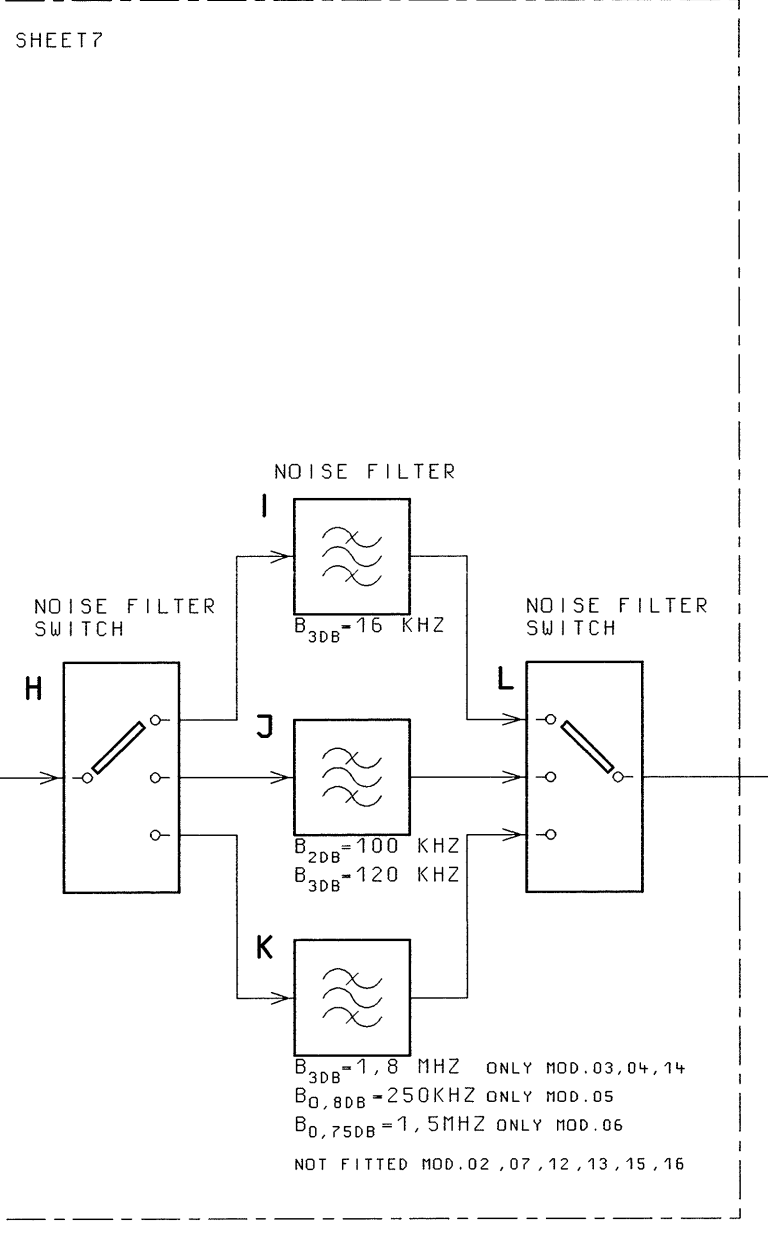
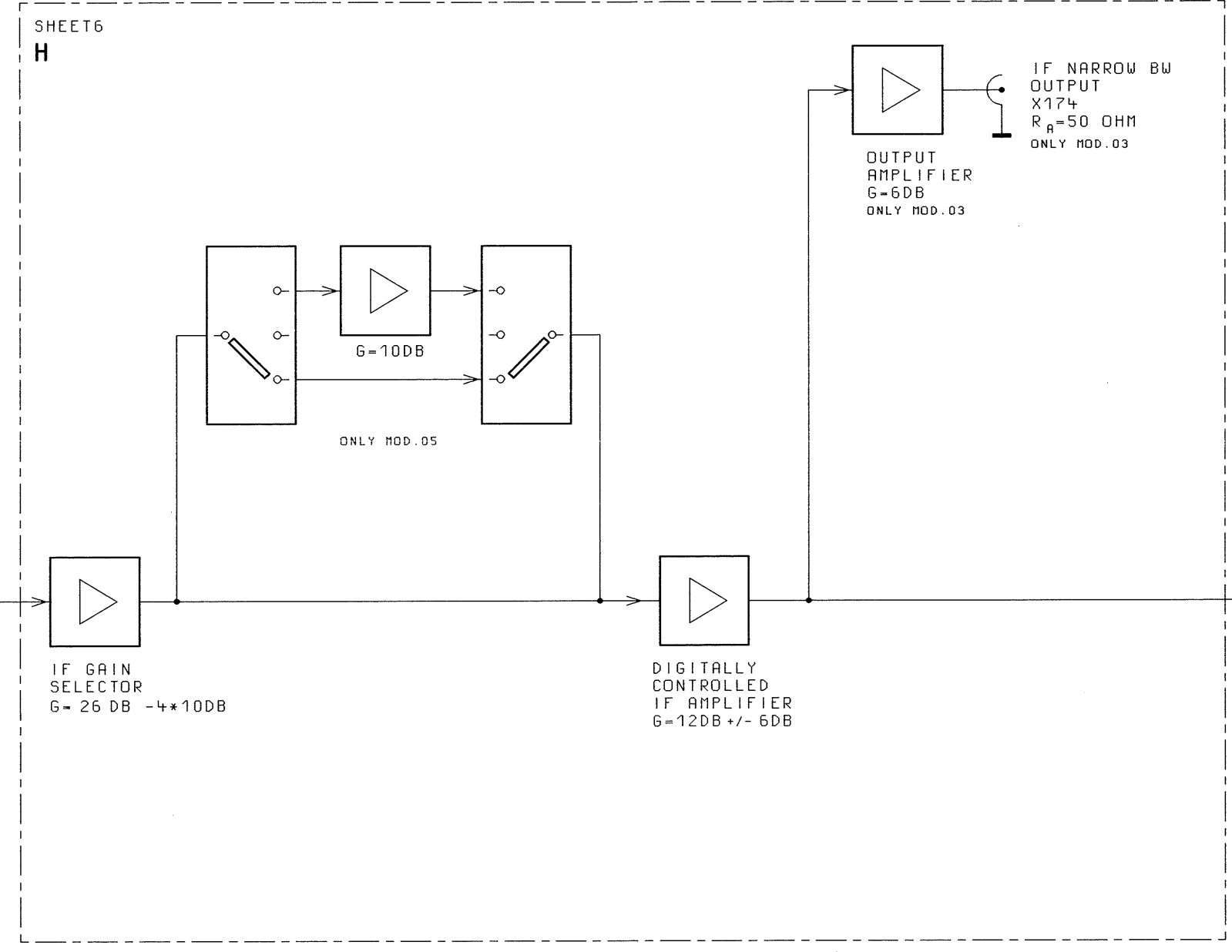
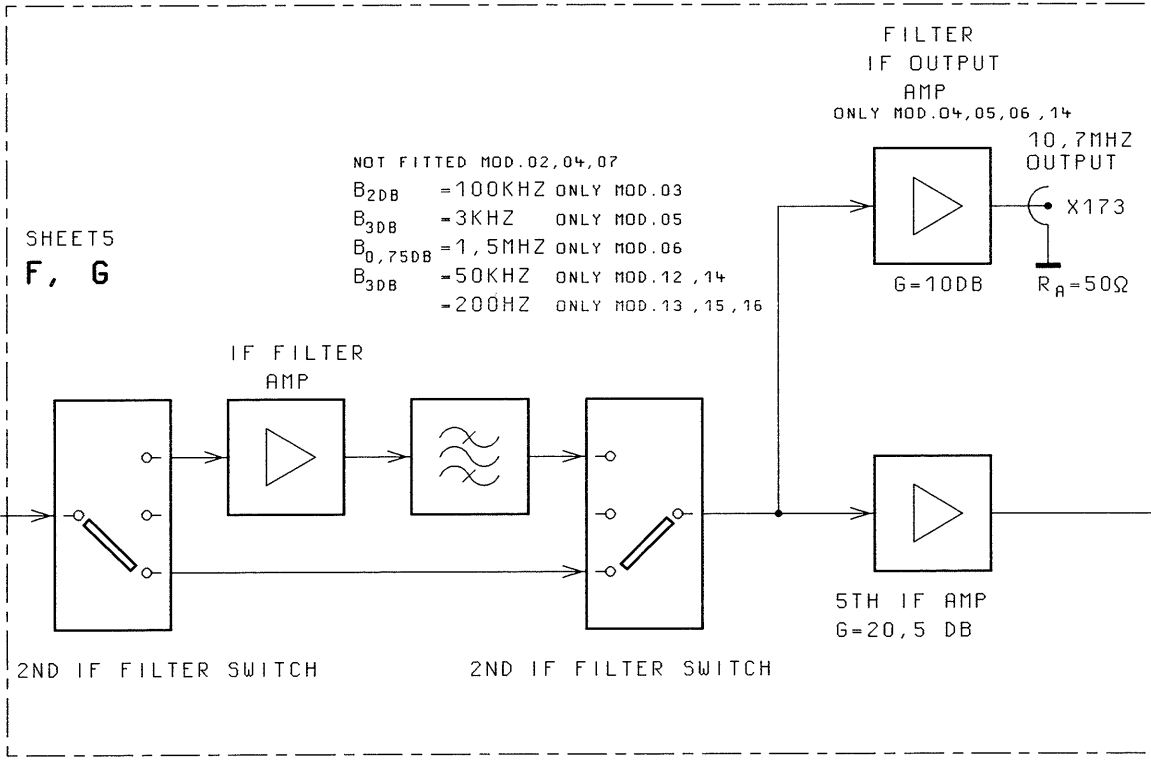
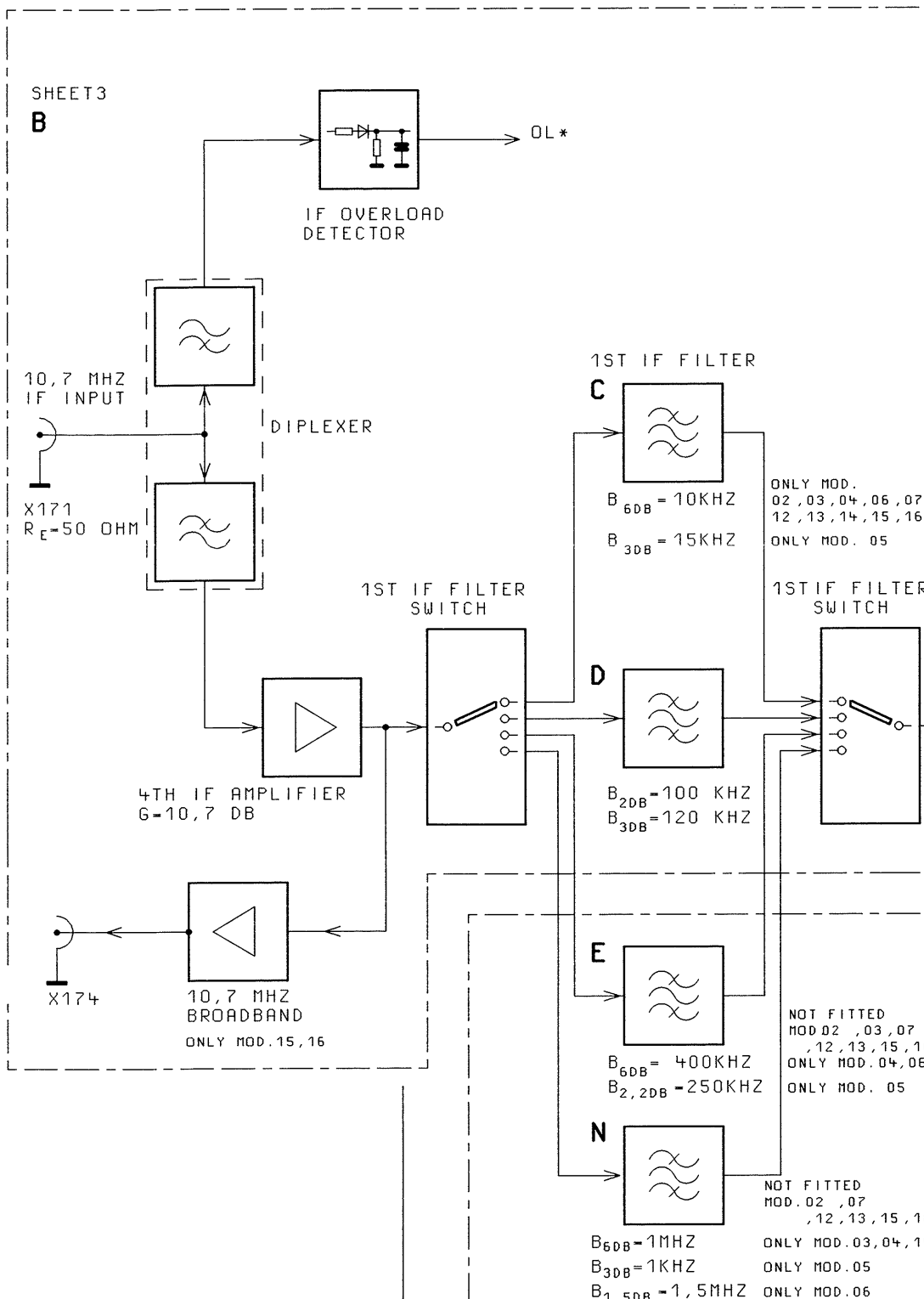
25/	21.07.97	RA	MENP	TAG	NAME	BENENNUNG
			BEARB.		RA	IF SELECTION BOARD
			GEPR.			
			NORM			
			PLOTT	22.07.97		
24/	05.05.97	RA	ROHDE&SCHWARZ		ZEICHN.-NR.	BLATT-NR.
REND. IND.	RENDERUNGS-MITTEILUNG	DATUM	NAME	ZU GERÄT ESVS30	1010.9820.01S	2+
				REG. I. V.	1010.5001	ERSTE Z.
					1010.5099	

BEHALTEN WIR UNS ALLE RECHTE VOR

ZEICHN.-NR. 1010.9820.01 S

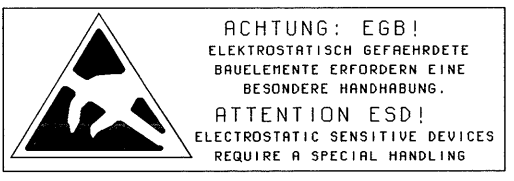
BEHALTEN WIR UNS ALLE RECHTE VOR
FÜR DIESE UNTERLAGE

- VERSIONS**
- MOD02 - ESUS
 - MOD03 - ESS
 - MOD04 - ESVD
 - MOD05 - ESN
 - MOD06 - ESVB
 - MOD07 - ESPC
 - MOD12 - ESUS WITH 50KHZ-FILTER
 - MOD13 - ESN WITH 200HZ-FILTER
 - MOD14 - ESVD WITH 50KHZ-FILTER
 - MOD15 - ESUS WITH 200HZ-FILTER
 - MOD16 - ESUS WITH 1MHZ-FILTER



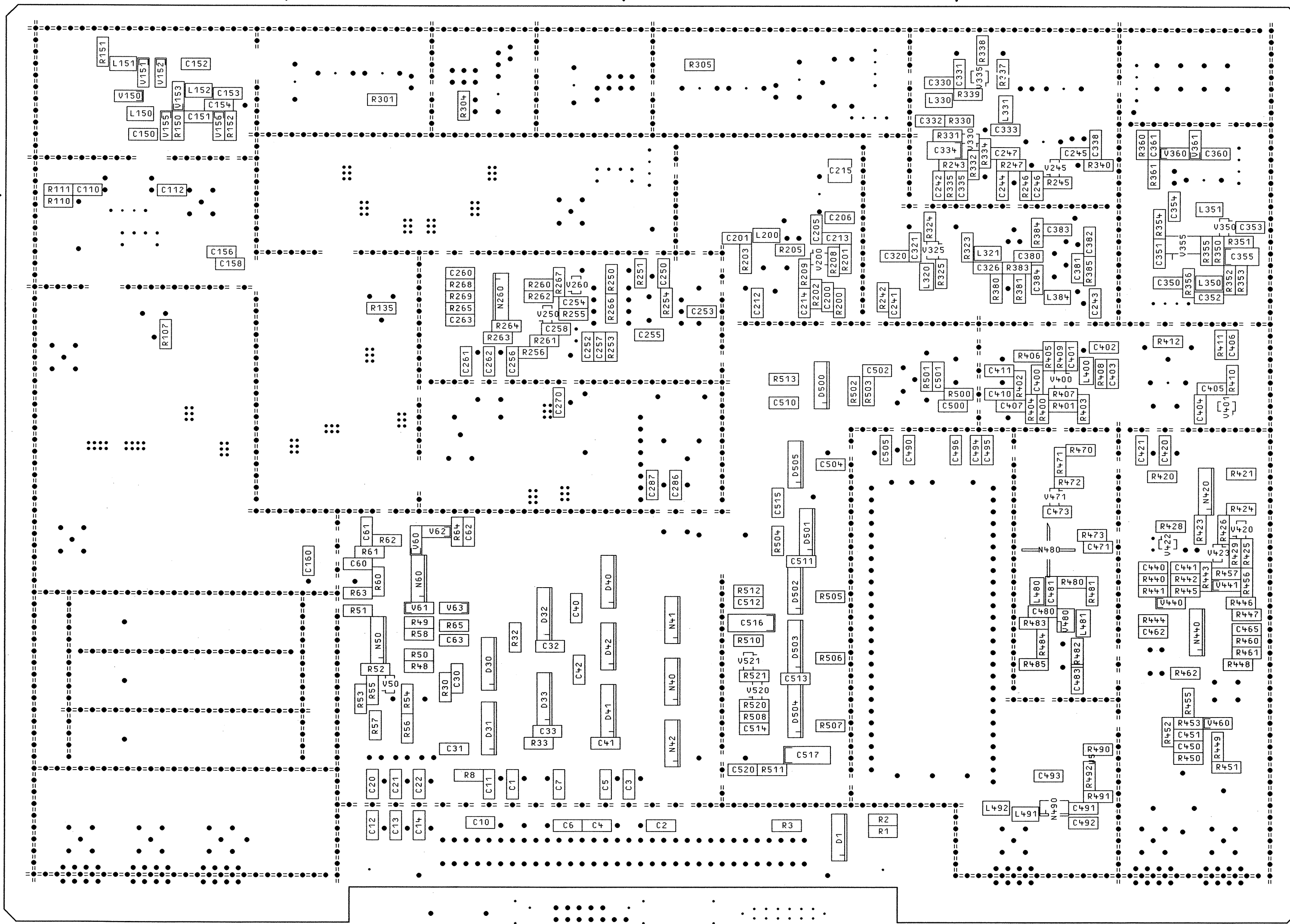
BANDWIDTH 9,5 KHZ
 AND 120KHZ/100KHZ
 FITTED IN ALL MOD.

G = -9,2 DB



25/		21.07.97	RA	MENP	TAG	NAME	BENENNUNG
				BEARB.		RA	IF SELECTION BOARD
				GEPR.			
				NORM			
				PLOTT	21.07.97		
24/		05.05.97	RA				ZEICHN.-NR.
REND. IND.	ÄNDERUNGS-MITTEILUNG	DATUM	NAM				1010.9820.015
				ZU GERÄT	ESVS30	REG.-I.V.	1010.5001
						ERSTE Z.	1010.5099

BLATT-NR. 1+
 V. 8 BL.



FÜR DIESE ZEICHNUNG BEHALTEN WIR UNS ALLE RECHTE VOR.
 DIESE ZEICHNUNG IST EIN RECHNERAUSDRUCK. ÄNDERUNGEN KÖNNEN NUR DURCH ÄNDERN DES DATENSATZES ERFOLGEN.

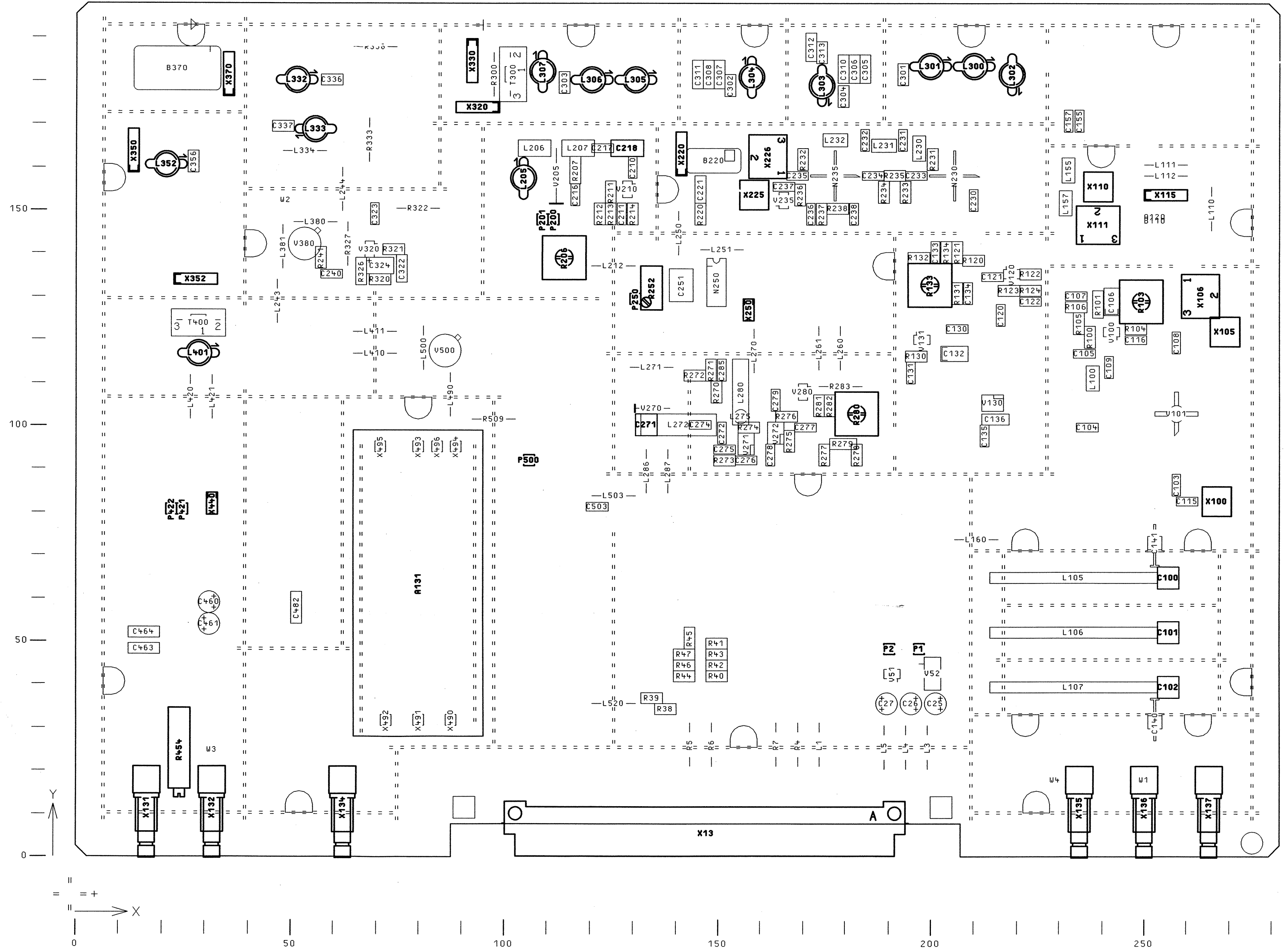
DARSTELLUNG SEITE A
VIEW ON SIDE A



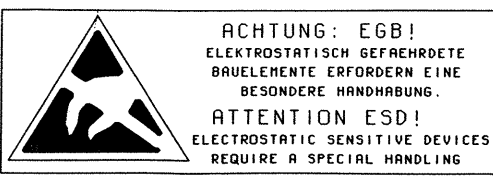
BINDENDE ANGABEN ÜBER VARIANTEN,
 TRIMMWERTE, BAUTEILWERTE UND
 NICHT BESTÜCKTE BAUTEILE SIEHE SA.
 FOR BINDING INFORMATION ON MODELS,
 TRIMMING AND COMPONENTS VALUES AND
 NONFITTED COMPONENTS SEE PARTS LIST.

23/		05.12.96	RA	MENP	TAG	NAME	BENENNUNG	
				BEARB.		RA	2ND MIXER	Z
				GEPR.				
				NORM				
				PLOTT	06.12.96			
21/		05.11.96	RA				ZEICHN.-NR.	36111-NR.
REND.	ÄNDERUNGS-	DATUM	NAME				1010.9094.01	EE
IND.	MITTEILUNG			ZU GERÄT	ESVS30	REG. I. V.	1010.5001	ERSTE 1010 5033

FUER DIESE ZEICHNUNG BEHALTEN WIR UNS ALLE RECHTE VOR.
DIESE ZEICHNUNG IST EIN RECHNERSDRUCK. AENDERUNGEN KOENNEN NUR DURCH AENDERN DES DATENSATZES ERFOLGEN



DARSTELLUNG SEITE B
VIEW ON SIDE B



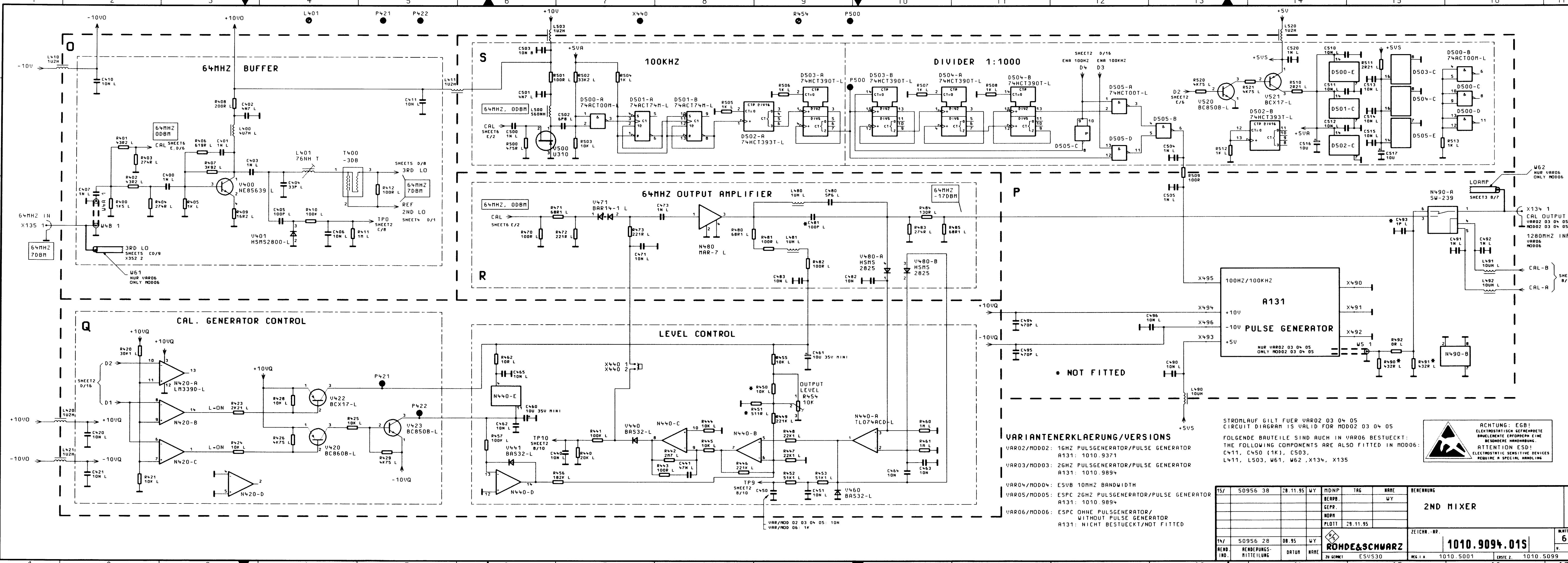
BINDENDE ANGABEN UEBER VARIANTEN,
TRIMMUERTE, BAUTEILWERTE UND
NICHT BESTUECKTE BAUTEILE SIEHE SA.
FOR BINDING INFORMATION ON MODELS,
TRIMMING AND COMPONENTS VALUES AND
NONFITTED COMPONENTS SEE PARTS LIST.

23/	05.12.96	RA	MENP	TAG	NAME	BENENNUNG	
			BEARB.		RA	2ND MIXER	Z
			GEPR.				
			NORN				
			PLOTT	06.12.96			
21/	05.11.96	RA				ZEICHN.-NR.	1+
REND-IND.	AENDERUNGS-MITTEILUNG	DATUM	NAME			1010.9094.01	EE
						REG. I. V. 1010.5001	ERSTE Z. 1010.5099



FÜR DIESE UNTERPLATE BEHALTEN WIRD UNS ALLE RECHTE UOP

ZEICHN.-NR. 1010.9094.015



VARIANTENERKLÄRUNG/VERSIONS

VAR02/MOD02: 16HZ PULSGENERATOR/PULSE GENERATOR
A131: 1010.9371

VAR03/MOD03: 26HZ PULSGENERATOR/PULSE GENERATOR
A131: 1010.9894

VAR04/MOD04: ESVB 10MHZ BANDWIDTH

VAR05/MOD05: ESPC 26HZ PULSGENERATOR/PULSE GENERATOR
A131: 1010.9894

VAR06/MOD06: ESPC OHNE PULSGENERATOR/
WITHOUT PULSE GENERATOR
A131: NICHT BESTUECKT/NOT FITTED

STROMLAUF GILT FÜR VAR02 03 04 05
CIRCUIT DIAGRAM IS VALID FOR MOD02 03 04 05

FOLGENDE BAUTEILE SIND AUCH IN VAR06 BESTUECKT:
THE FOLLOWING COMPONENTS ARE ALSO FITTED IN MOD06:
C411, C450 (1K), C503,
L411, L503, W61, W62, X134, X135



15/	50956 38	28.11.95	WY	MDNP	TRG	NAME	BENENNUNG	
				BERP.		WY		
				GEPR.				
				NORP				
				PLOT1	29.11.95			
14/	50956 28	08.95	WY					
REND	ANWENDUNGS-	DATUM	NAMEN	ZU GEMEIN	ESUS30	REG. I. V.	1010.5001	
IND.	MITTEILUNG					ERSTZ.	1010.5099	
							ZEICHN.-NR.	1010.9094.015
							BRIT.-NR.	6+

2ND MIXER

L300-L302

L303, L304

L305-L307

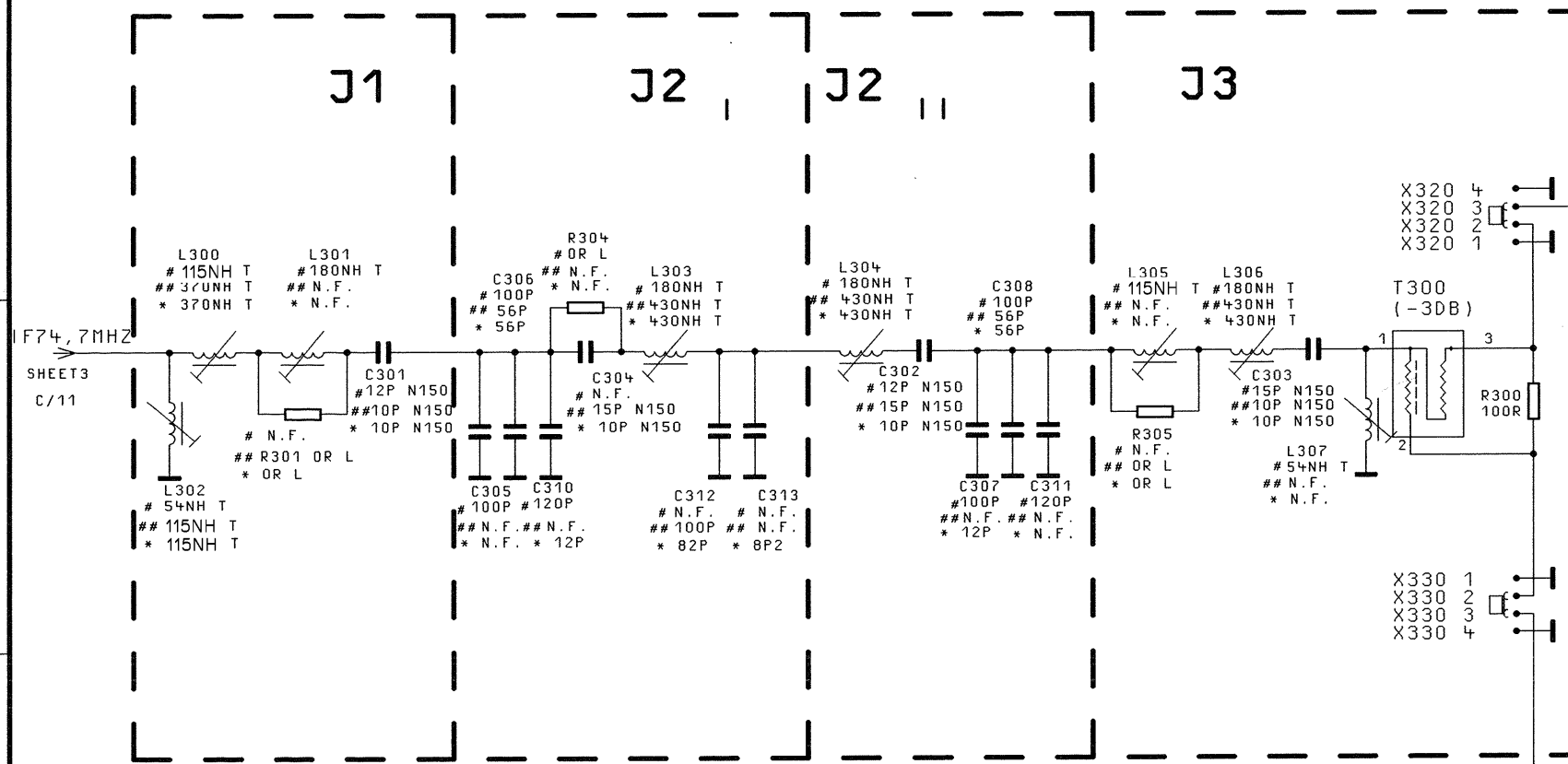
X320, X330

L332, L333

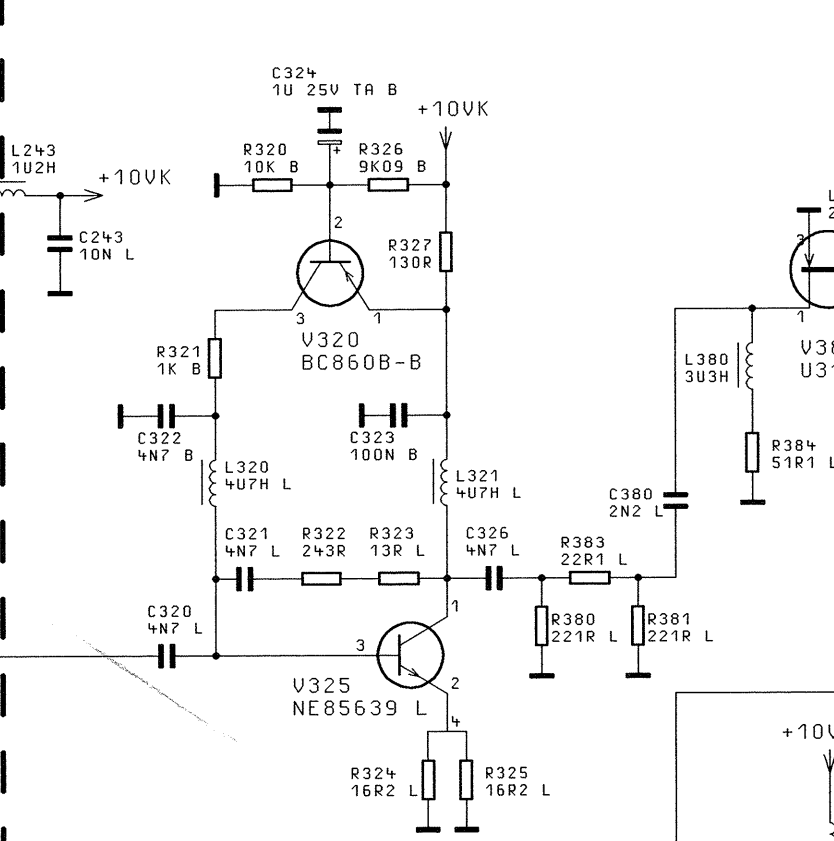
X352 X370

L352 X350

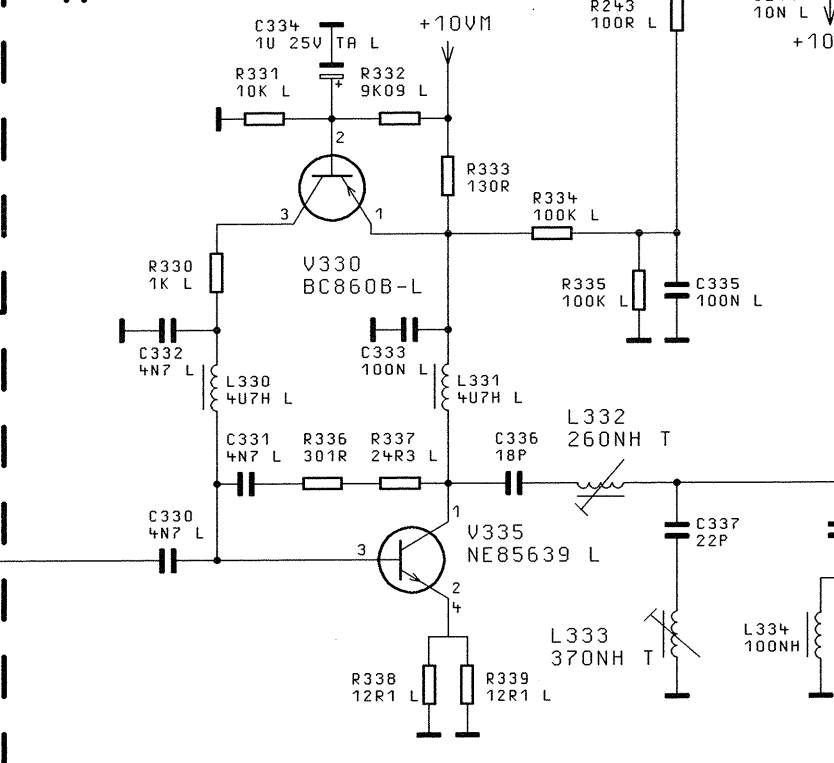
74,7MHZ BANDPASS FILTER



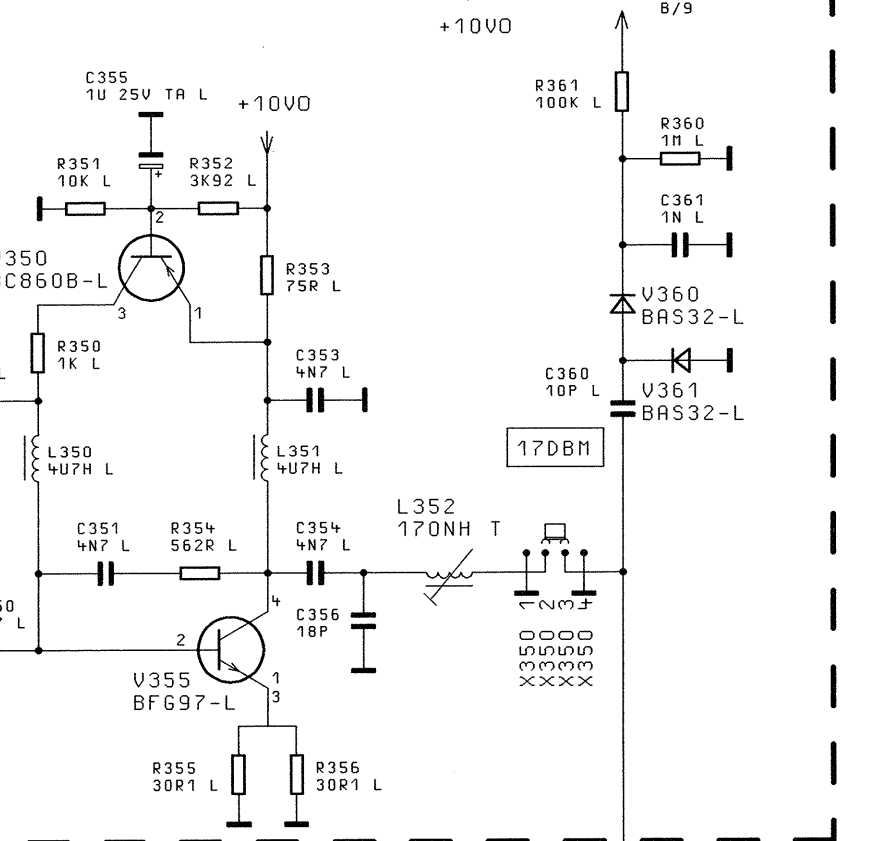
IF PANORAMA AMPLIFIER



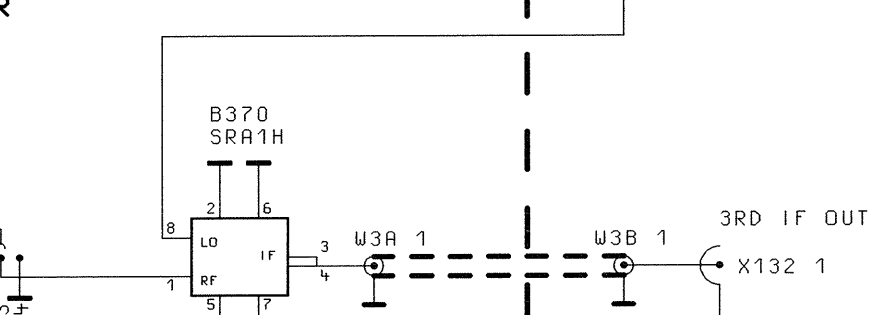
3RD IF AMPLIFIER



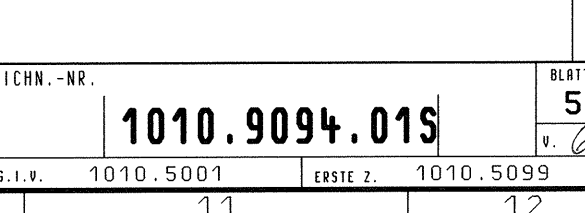
3RD LO AMPLIFIER



3RD MIXER

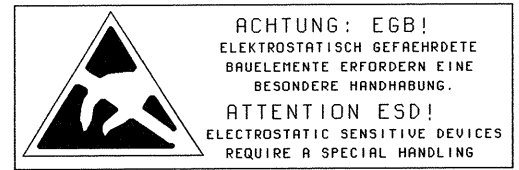


2ND MIXER



VARIANTENERKLAERUNG/VERSIONS

- VAR02/MOD02: 16GHZ PULSGENERATOR/PULSE GENERATOR
- VAR03/MOD03: 26GHZ PULSGENERATOR/PULSE GENERATOR
- ## VAR04/MOD04: ESUB 10MHZ BANDWIDTH
- # VAR05/MOD05: ESPC 26GHZ PULSGENERATOR/PULSE GENERATOR
- # VAR06/MOD06: ESPC OHNE PULSGENERATOR/WITHOUT PULSE GENERATOR
- * VAR07/MOD07: ESCS 10MHZ BANDWIDTH



ACHTUNG: EGB!
ELEKTROSTATISCH GEFÄHRLICHTE
BAUELEMENTE ERFORDERN EINE
BESONDERE HANDHABUNG.
ATTENTION ESD!
ELECTROSTATIC SENSITIVE DEVICES
REQUIRE A SPECIAL HANDLING

24/	24.04.98	RA	MENP	TAG	NAME	BENENNUNG
25.00	03.03.04	Ra	BEARB.		RA	
			GEPR.			
			NORM			
			PLOTT	24.04.98		
23/	09.10.97	RA				
REND. IND.	ÄNDERUNGS-MITTEILUNG	DATUM	NAME			ZEICHN.-NR.
				ZU GERÄT	ESVS30	REG. I. V.
						1010.5001
						ERSTE Z.
						1010.5099

BLATT-NR. 5+

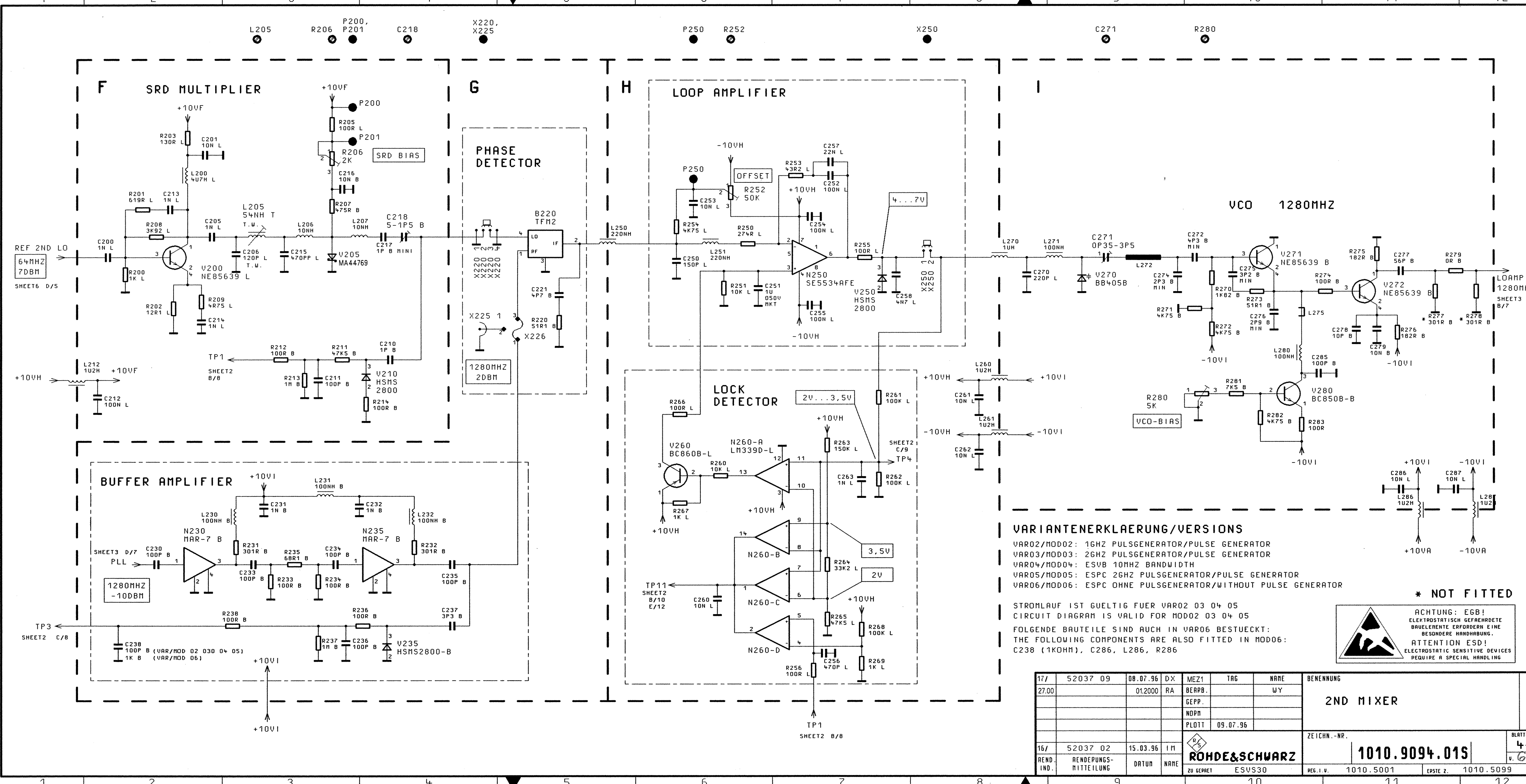
1010.9094.015

BEHALTEN WIR UNS ALLE RECHTE VOR

ZEICHN.-NR. 1010.9094.015

FÜR DIESE UNTERLAGE
BEHALTEN WIR UNS ALLE RECHTE VOR

ZEICHN.-NR. 1010.9094.015



VARIANTENERKLÄRUNG/VERSIONS

- VAR02/MOD02: 1GHZ PULSGENERATOR/PULSE GENERATOR
- VAR03/MOD03: 2GHZ PULSGENERATOR/PULSE GENERATOR
- VAR04/MOD04: ESVB 10MHZ BANDWIDTH
- VAR05/MOD05: ESPC 2GHZ PULSGENERATOR/PULSE GENERATOR
- VAR06/MOD06: ESPC OHNE PULSGENERATOR/WITHOUT PULSE GENERATOR

STROMLAUF IST GÜLTIG FÜR VAR02 03 04 05
 CIRCUIT DIAGRAM IS VALID FOR MOD02 03 04 05
 FOLGENDE BAUTEILE SIND AUCH IN VAR06 BESTÜCKT:
 THE FOLLOWING COMPONENTS ARE ALSO FITTED IN MOD06:
 C238 (1KOHM), C286, L286, R286

*** NOT FITTED**

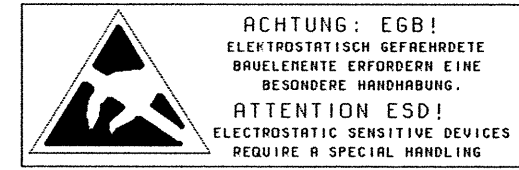
ACHTUNG: EGB!
 ELEKTROSTATISCH GEFÄHRDETE
 BAUELEMENTE ERFORDERN EINE
 BESONDERE HANDHABUNG.
ATTENTION ESD!
 ELECTROSTATIC SENSITIVE DEVICES
 REQUIRE A SPECIAL HANDLING

17/	52037 09	08.07.96	DX	MEZ1	TAG	NAME	BENENNUNG
27.00		01.2000	RA	BERPB.		WY	2ND MIXER
				GEPP.			
				NOPH			
					PLOTT	09.07.96	
16/	52037 02	15.03.96	IM				ZEICHN.-NR.
REND. IND.	RENDERUNGS-NITTEILUNG	DATUM	NAME	ROHDE&SCHWARZ			1010.9094.015
				ZU GERÄT	ESVS30	REG.-I.V.	1010.5001
						ERSTE Z.	1010.5099

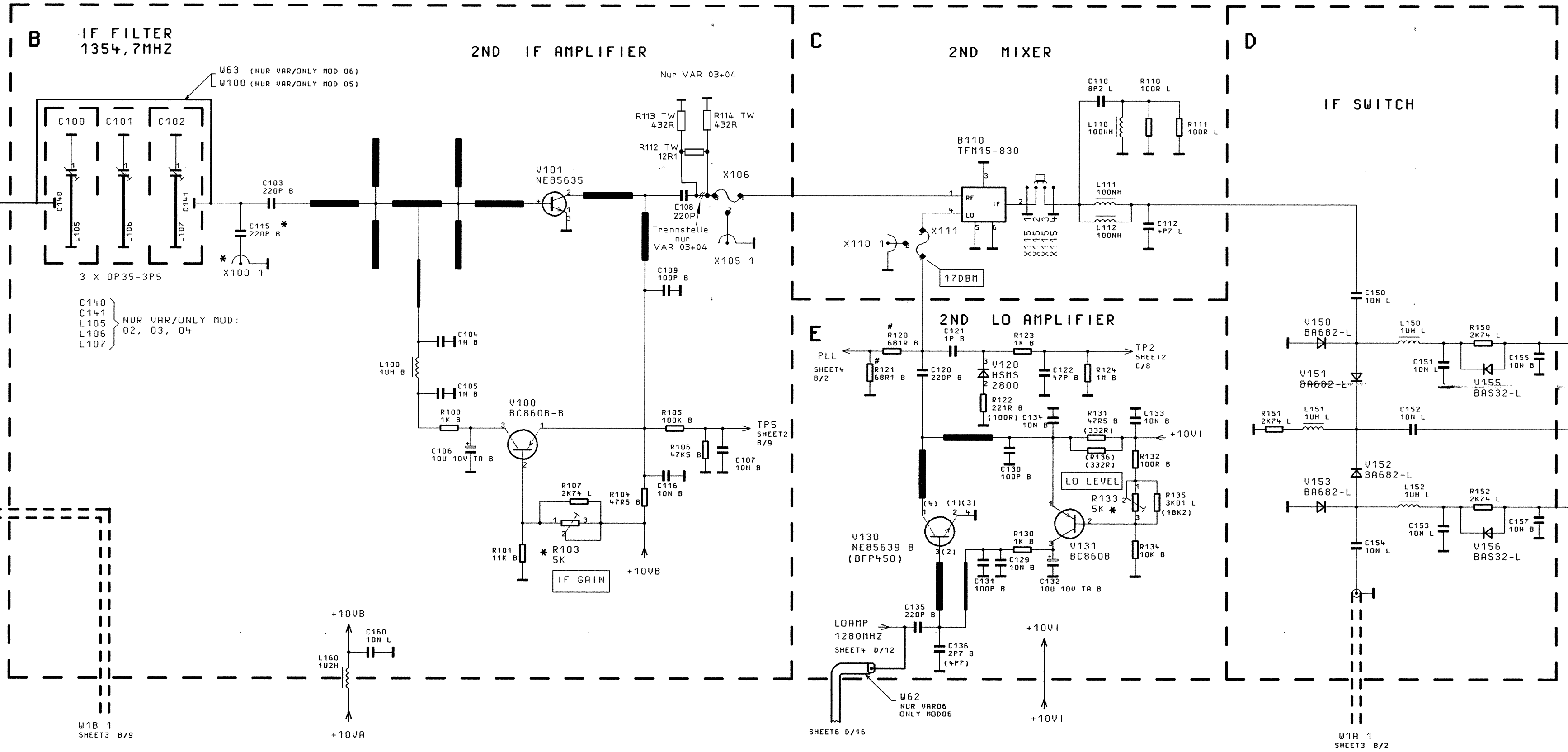
FUEHR DIESE UNTERLAGE
BEHALTEN WIR UNS ALLE RECHTE VOR

ZEICHN.-NR. 1010.9094.015

VARIANTENERKLÄRUNG/VERSIONS
 VAR02/MOD02: 1GHZ PULSGENERATOR/PULSE GENERATOR
 VAR03/MOD03: 2GHZ PULSGENERATOR/PULSE GENERATOR
 VAR04/MOD04: ESUB 10MHZ BANDWIDTH
 VAR05/MOD05: ESPC 26GHZ PULSGENERATOR/PULSE GENERATOR
 VAR06/MOD06: ESPC OHNE PULSGENERATOR/WITHOUT PULSE GENERATOR



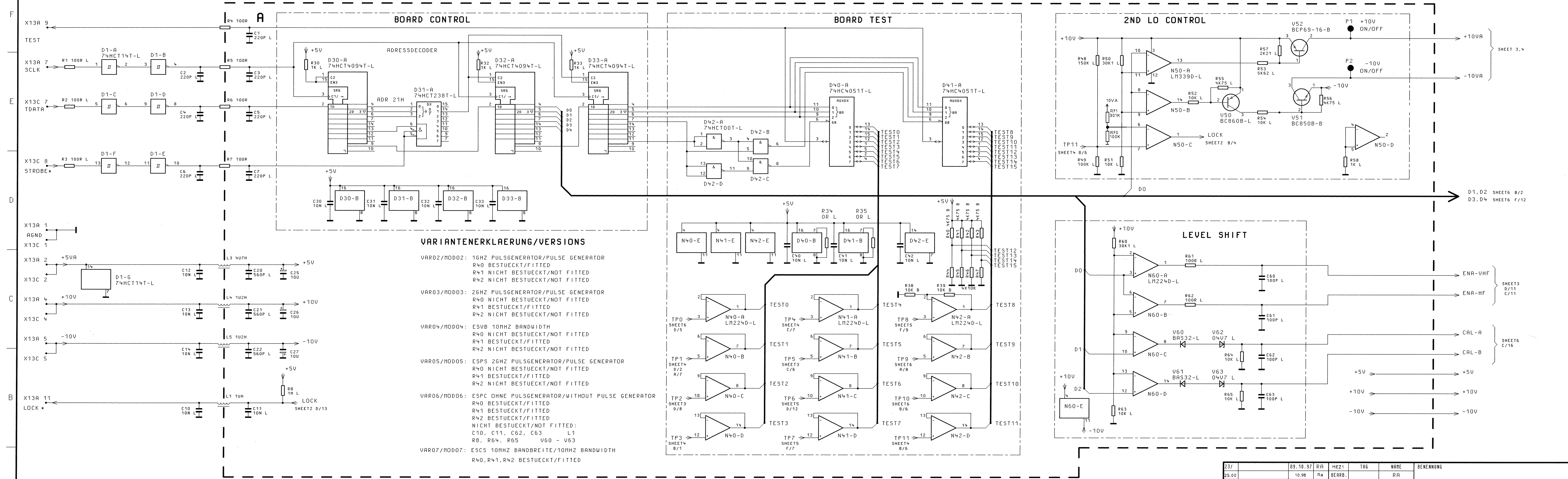
* NOT FITTED
 # NOT FITTED IN VAR/MOD 06
 () GÜLTIG NUR FÜR VAR 06
 () VALID ONLY FOR MOD 06
 C136, R122, R131, R135, R136, V130



17/	52037 09	08.07.96	DX	MEZ1	TAG	NAME	BENENNUNG
26.00		01.99	RA	BEARB.		WY	2ND MIXER
				GEPR.			
				NOPM			
				PLOTT	09.07.96		
16/	52037 02	15.03.96	IM			ZEICHN.-NR.	
REND. IND.	RENDUNGS-MITTEILUNG	DATUM	NAME			1010.9094.015	
				ZU GEPAET ESUS30		REG.-I.V. 1010.5001 ERSTE Z. 1010.5099	

FUER DIESE UNTERLAGE BEHALTEN WIR UNS ALLE RECHT VOR

ZEICHN.-NR. 1010.9094.015



VARIANTENERKLÄRUNG/VERSIONS

VAR02/MOD02: 16HZ PULSGENERATOR/PULSE GENERATOR
 R40 BESTUECKT/FITTED
 R41 NICHT BESTUECKT/NOT FITTED
 R42 NICHT BESTUECKT/NOT FITTED

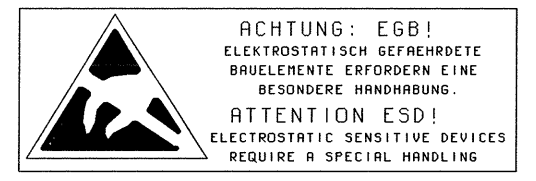
VAR03/MOD03: 26HZ PULSGENERATOR/PULSE GENERATOR
 R40 NICHT BESTUECKT/NOT FITTED
 R41 BESTUECKT/FITTED
 R42 NICHT BESTUECKT/NOT FITTED

VAR04/MOD04: ESVB 10MHZ BANDWIDTH
 R40 NICHT BESTUECKT/NOT FITTED
 R41 BESTUECKT/FITTED
 R42 NICHT BESTUECKT/NOT FITTED

VAR05/MOD05: ESPS 26HZ PULSGENERATOR/PULSE GENERATOR
 R40 NICHT BESTUECKT/NOT FITTED
 R41 BESTUECKT/FITTED
 R42 NICHT BESTUECKT/NOT FITTED

VAR06/MOD06: ESPC OHNE PULSGENERATOR/WITHOUT PULSE GENERATOR
 R40 BESTUECKT/FITTED
 R41 BESTUECKT/FITTED
 R42 BESTUECKT/FITTED
 NICHT BESTUECKT/NOT FITTED:
 C10, C11, C62, C63 L1
 R8, R64, R65 V60 - V63

VAR07/MOD07: ESCS 10MHZ BANDBREITE/10MHZ BANDWIDTH
 R40, R41, R42 BESTUECKT/FITTED



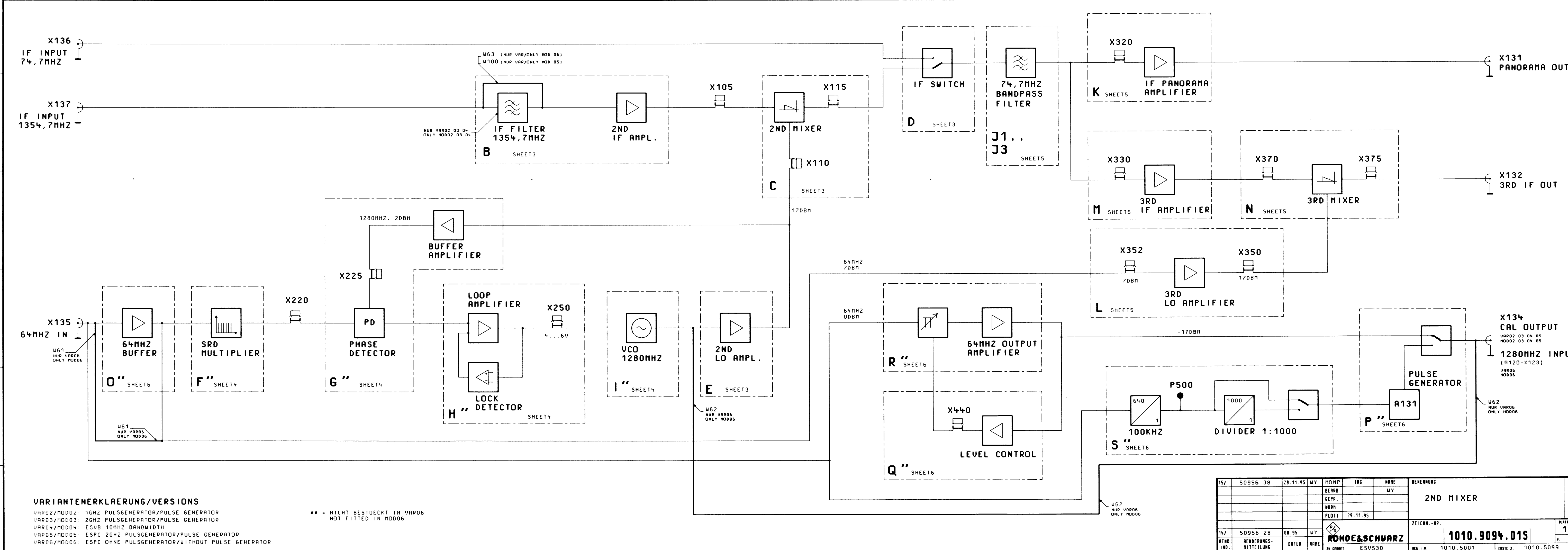
BINDENDE ANGABEN UEBER VARIANTEN, TRIMMWERTE, BAUTEILWERTE UND NICHT BESTUECKTE BAUTEILE SIEHE SA.
 FOR BINDING INFORMATION ON MODELS, TRIMMING AND COMPONENTS VALUES AND NONFITTED COMPONENTS SEE PARTS LIST.

23/	09.10.97	RA	MEZ1	TAG	NAME	BENENNUNG
25.00	10.98	Ra	BEARB.		RA	2ND MIXER
			GEPR.			
			NORM			
			PLOTT	08.10.97		
22/	06.06.97	RA				
REND. IND.	ÄNDERUNGS-MITTEILUNG	DATUM	NAME			ZEICHN.-NR. 1010.9094.015
			ZU GERÄT	ESVS30	REG. I. V.	1010.5001
				ERSTE Z.	1010.5099	

BLATT-NR. 2+
V. 6 BL.

FÜR DIESE UNTERPLATE
BEHALTEN WIR UNS ALLE RECHTE VOR

ZEICHN.-NR. 1010.9094.015

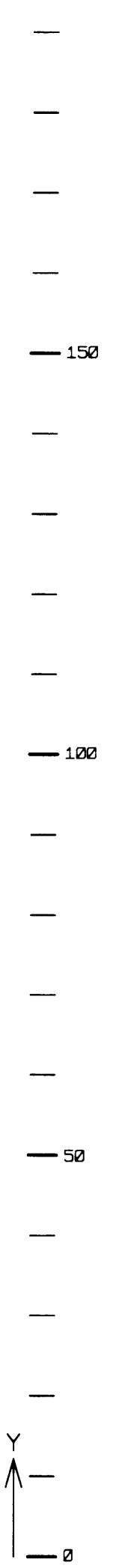
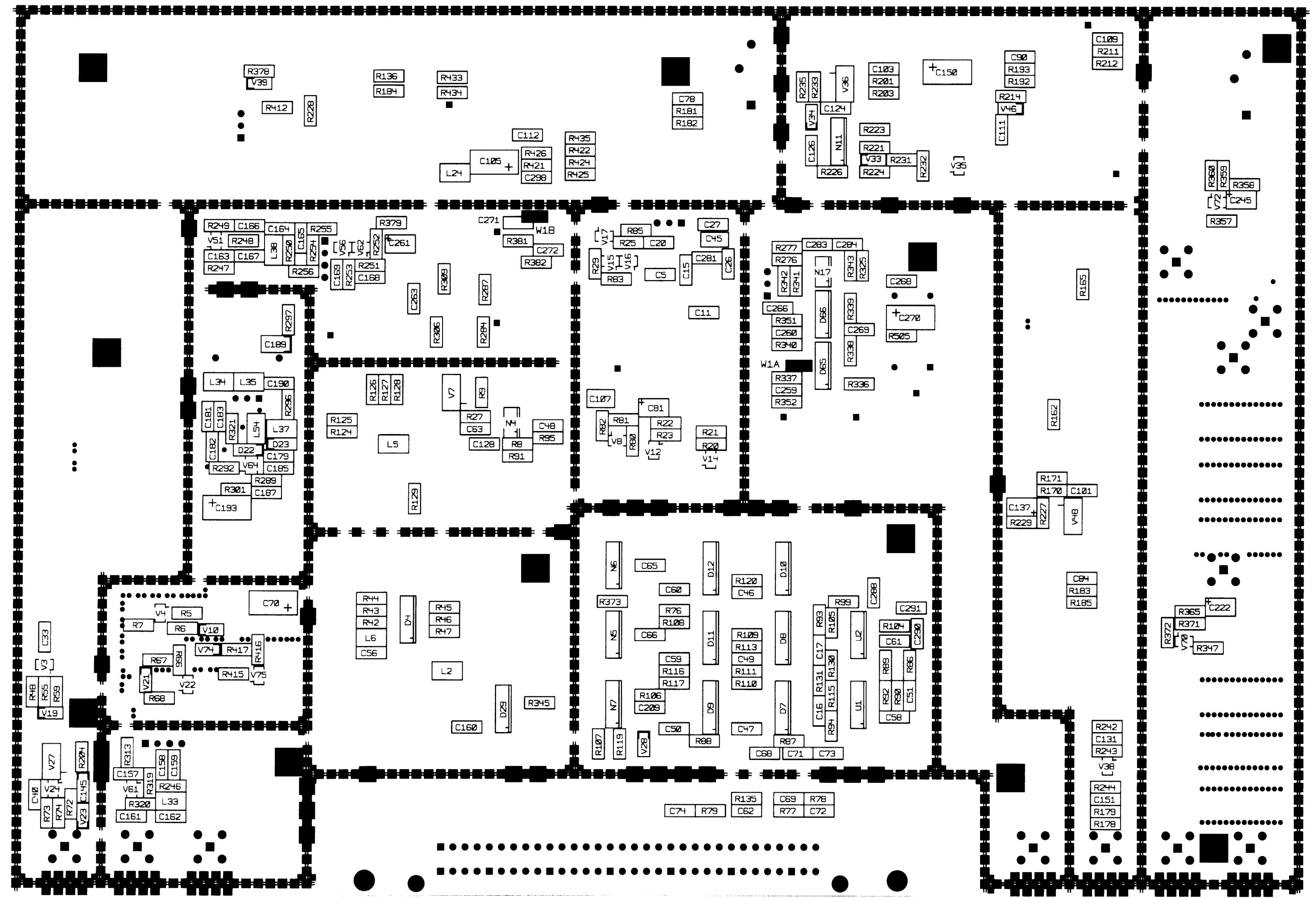


VARIANTENERKLÄRUNG/VERSIONS

- VAR02/MOD02: 16GHZ PULSGENERATOR/PULSE GENERATOR
- VAR03/MOD03: 26GHZ PULSGENERATOR/PULSE GENERATOR
- VAR04/MOD04: ESUB 10MHZ BANDWIDTH
- VAR05/MOD05: ESFC 2GHZ PULSGENERATOR/PULSE GENERATOR
- VAR06/MOD06: ESFC OHNE PULSGENERATOR/WITHOUT PULSE GENERATOR

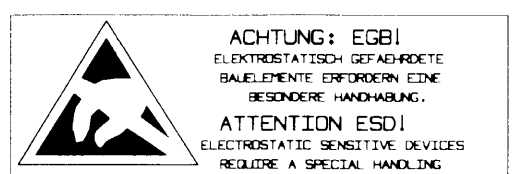
.. - NICHT BESTUECKT IN VAR06
NOT FITTED IN MOD06

15/	50956 38	28.11.95	WY	MDNP	TAG	NAME	BENENNUNG
				BEARB.		UY	
				GEPR.			
				NORN			
				PLOTT	29.11.95		
14/	50956 28	08.95	WY				ZEICHN.-NR.
							1010.9094.015
							BLATT-NR.
							1+
REND.	RENDERUNGS-	DATUM	NAME	ZU GENÜGT	ESUS30	REG. I. V.	1010.5001
IND.	NITTEILUNG					ERSTE Z.	1010.5099



FLIER DIESE UNTERLAGE
BEHALTEN WIR UNS ALLE RECHTE VOR

DARSTELLUNG SEITE A
VIEW ON SIDE A

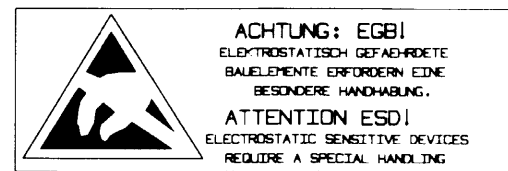
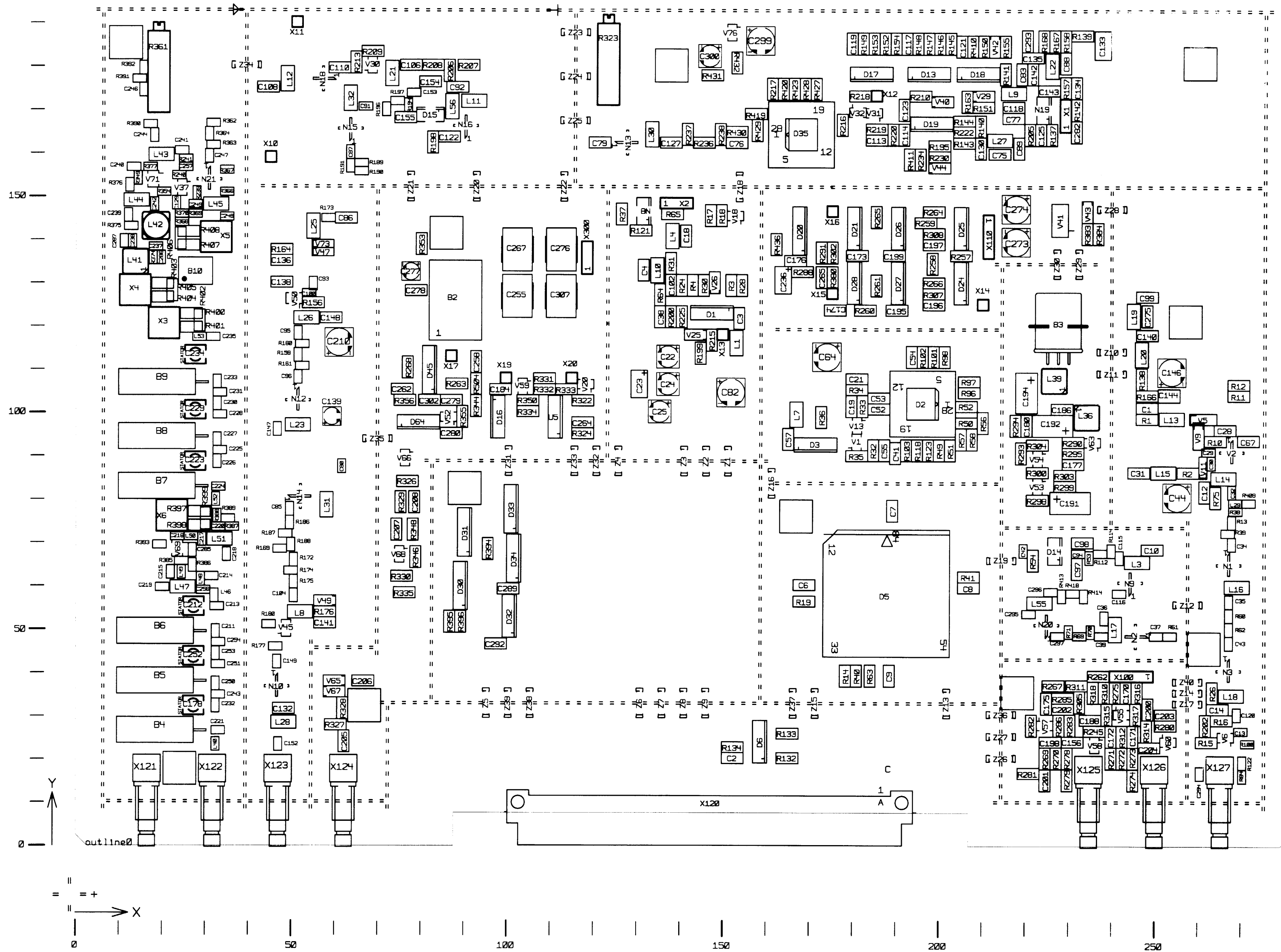


BINDENDE ANGABEN LIEFER VARIANTEN,
TRIMMWERTE, BAUTEILWERTE UND
NICHT BESTÜCKTE BAUTEILE SIEHE SA.
FOR BINDING INFORMATION ON MODELS,
TRIMMING AND COMPONENTS VALUES AND
NONFITTED COMPONENTS SEE PARTS LIST.

03	49323(13)	24.08.95	PF	1ESK	DATUM	NAME	BENENNUNG
				BEARB.		SO	SYNTHESIZER
				GEPR.		SO	
				NORM			
				PLOTT	28.08.95		
02/02	49323(12)	23.08.95	PF	ROHDE&SCHWARZ			ZEICHN.-NR.
AEND.-IND.	AENDERUNGS-MITTEILUNG	DATUM	NAME	ZU GERÄT ESPC			1082.8759.01
				REG.I.V. 1082.8007			ERSTE Z. 1082.8007
							BLATT-NR. 2+
							V. B.L.

FÜHR DIESE UNTERLAGE
BEHALTEN WIR UNS ALLE RECHTE VOR

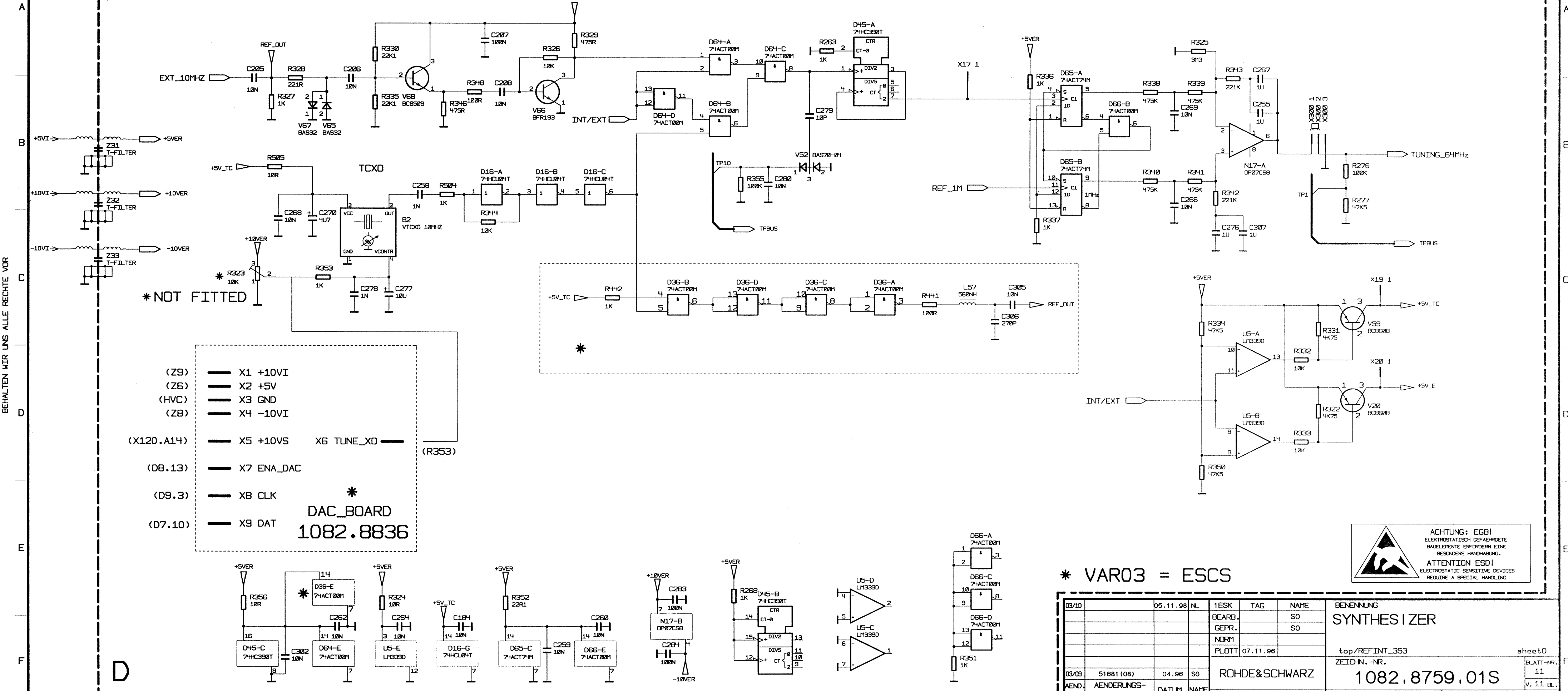
DARSTELLUNG SEITE B
VIEW ON SIDE B



BINDENDE ANGABEN LIEFER VARIANTEN,
TRIMMWERTE, BAUTEILWERTE UND
NICHT BESTÜCKTE BAUTEILE SIEHE SA.
FOR BINDING INFORMATION ON MODELS,
TRIMMING AND COMPONENTS VALUES AND
NON-FITTED COMPONENTS SEE PARTS LIST.

03	49323(13)	24.08.95	PF	TESK	DATUM	NAME	BENENNUNG
				BEARB.		SO	SYNTHESIZER
				GEPR.		SO	
				NORM			
				PLOTT	28.08.95		
02/02	49323(12)	23.08.95	PF				ZEICHN.-NR.
AEND.	AENDERUNGS-	DATUM	NAME	RÖHDE & SCHWARZ			1082.8759.01
IND.	MITTEILUNG			ZU GERÄT ESPC			BLATT-NR. 1+
				REG.I.V. 1082.8007			V. ... BL.
				ERSTE Z. 1082.8007			

TCXO/EXT REF LOOP

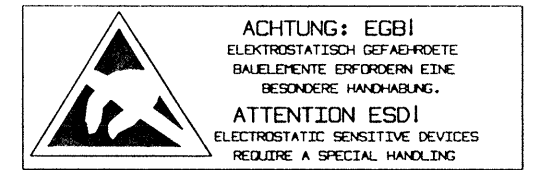


FUER DIESE UNTERLAGE BEHALTEN WIR UNS ALLE RECHTE VOR

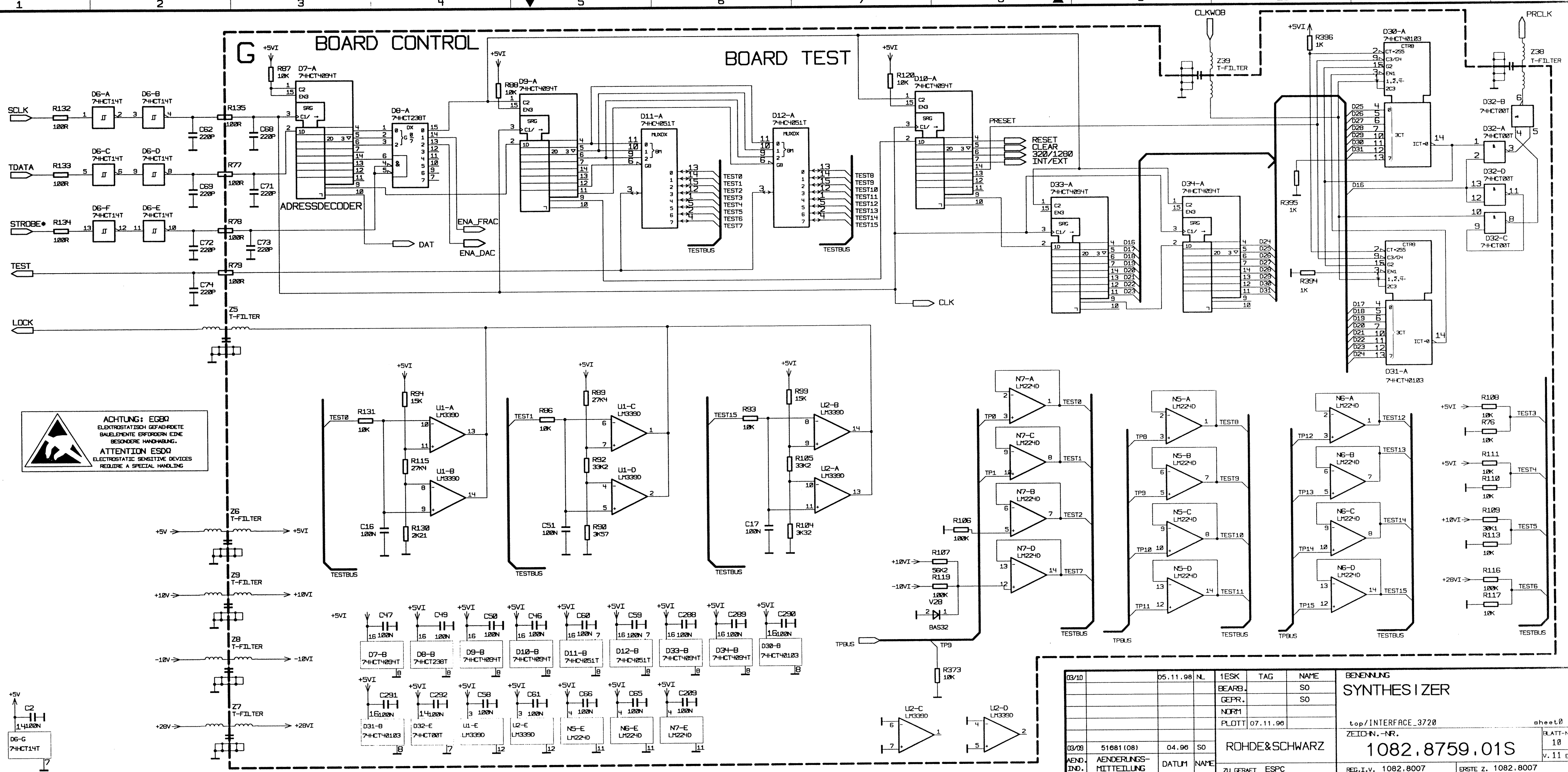
*** NOT FITTED**

- (Z9) — X1 +10VI
 - (Z6) — X2 +5V
 - (HVC) — X3 GND
 - (Z8) — X4 -10VI
 - (X120.A14) — X5 +10VS X6 TUNE_XD — (R353)
 - (DB.13) — X7 ENA_DAC
 - (D9.3) — X8 CLK
 - (D7.10) — X9 DAT
- * DAC_BOARD 1082.8836**

*** VAR03 = ESCS**



03/10	05.11.98	NL	1ESK	TAG	NAME	BENENNUNG	BLATT-NR.
			BEARB.		SO	SYNTHESIZER	11
			GEPR.		SO		v. 1.1
			NORM				
			PLOTT	07.11.96			
03/08	51681 (08)	04.96	SO		ROHDE&SCHWARZ	top/REFINT_353	sheet0
AEND.	AENDERUNGS-	DATUM	NAME			ZEICHN.-NR.	1082.8759.01S
IND.	MITTEILUNG				ZU GERÄT ESPC	REG.I.V. 1082.8007	ERSTE Z. 1082.8007



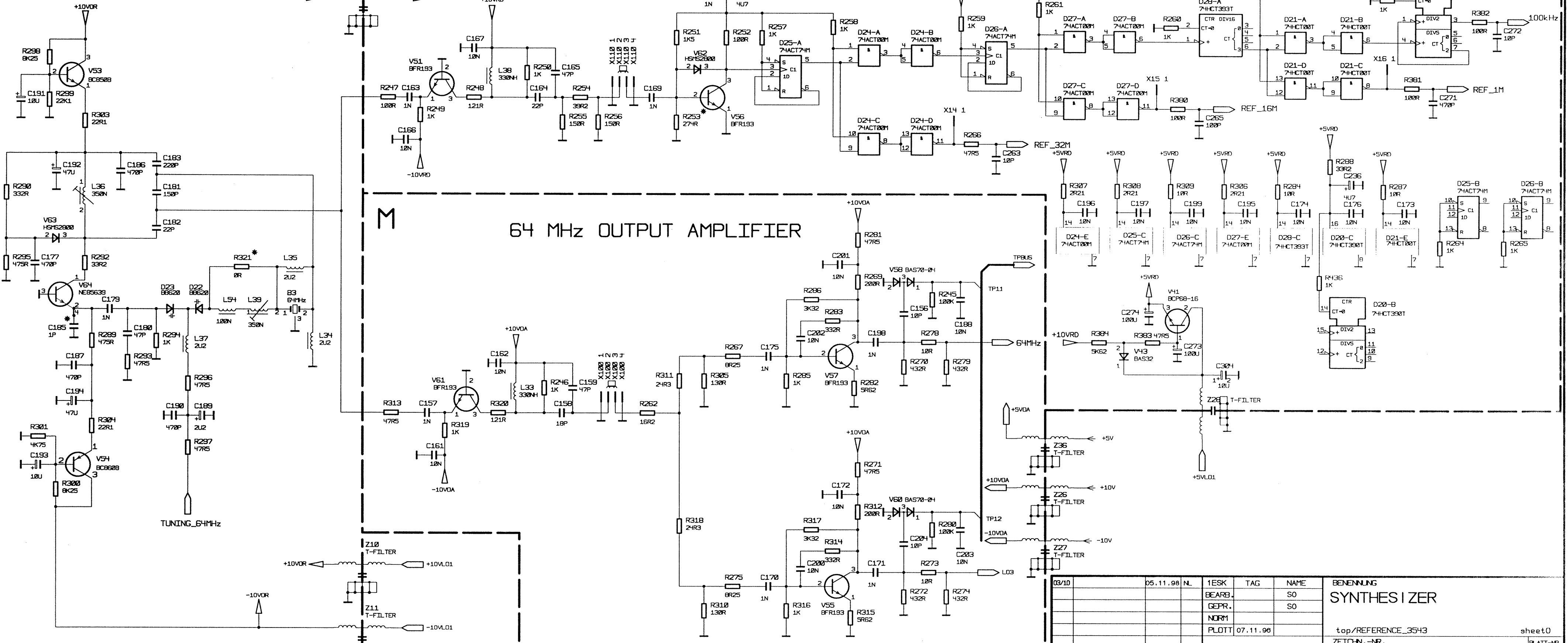
ACHTUNG: ESDR
 ELEKTROSTATISCH GEFÄHRDETE
 BAUELEMENTE ERFORDERN EINE
 BESONDERE HANDHABUNG.
ATTENTION ESDR
 ELECTROSTATIC SENSITIVE DEVICES
 REQUIRE A SPECIAL HANDLING

03/10	05.11.98	NL	1ESK	TAG	NAME	BENENNUNG	
			BEARB.		SO	SYNTHESIZER	
			GEPR.		SO		
			NORM				
			PLOTT	07.11.98			
03/09	51081 (08)	04.98	SO	ROHDE&SCHWARZ		top/INTERFACE_3720 sheet 0	
AEND.	AENDERUNGS-	DATUM	NAME			ZEICHN.-NR. 10 ELATT.-NR. 10	
IND.	MITTEILUNG					1082.8759.01S v. 11. ex.	
	ZU GERÄT	ESPC				REG.I.V. 1082.8007 ERSTE Z. 1082.8007	

K VCXO 64 MHz

REFERENCE DIVIDER

M 64 MHz OUTPUT AMPLIFIER



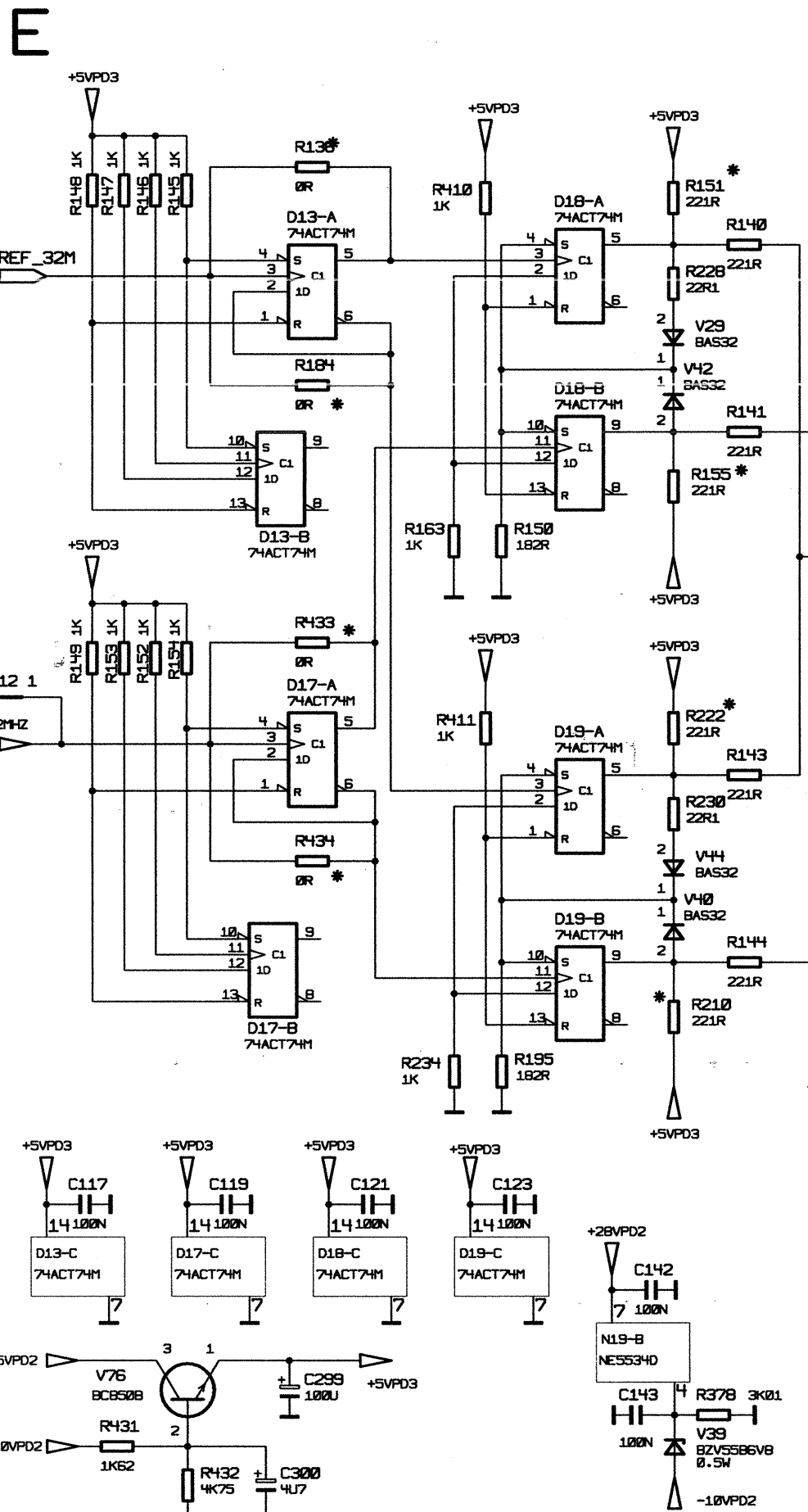
* = nicht bestueckt / not fitted

VCO 1354...2355MHz

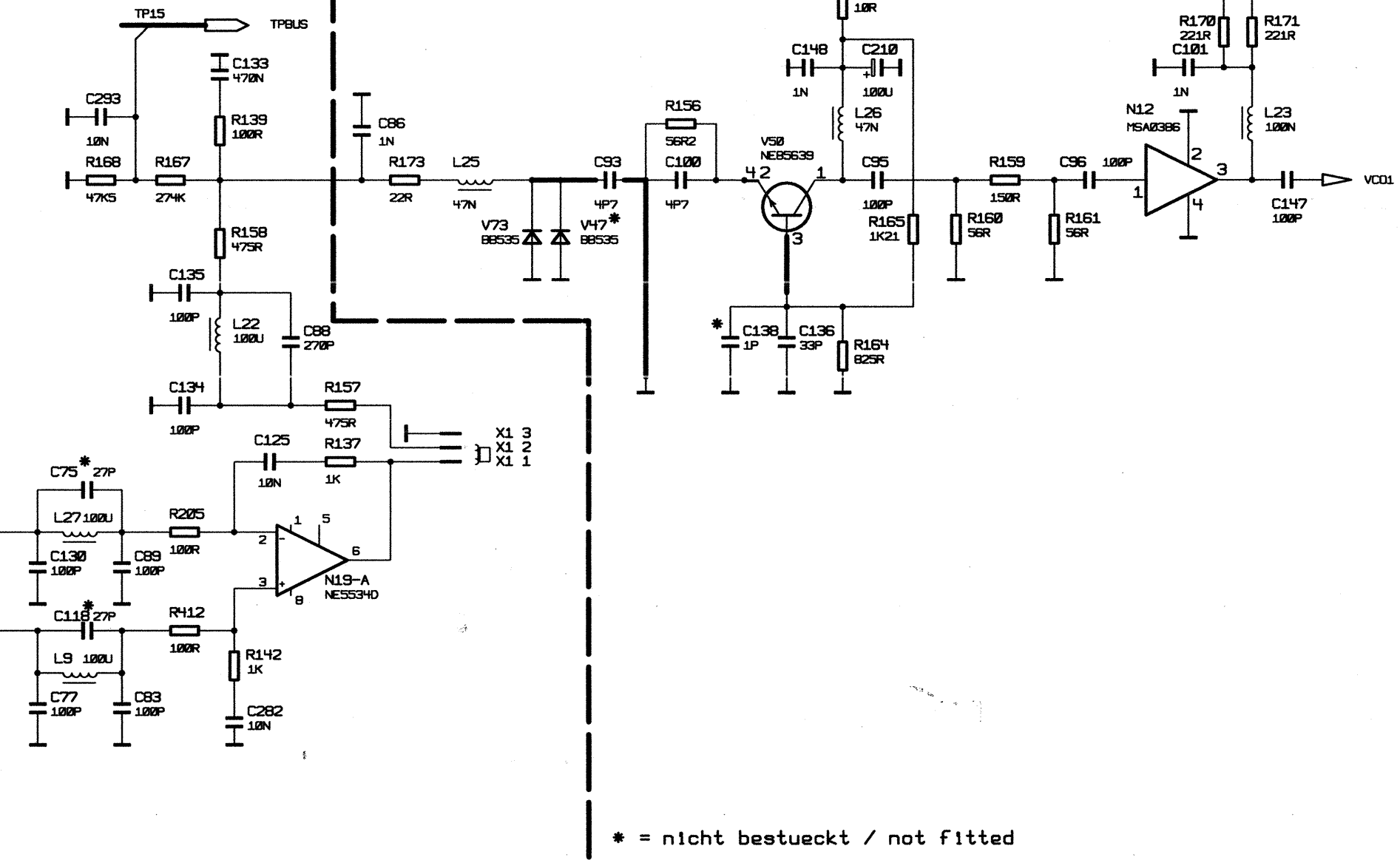
03/10	05.11.98	NL	1ESK	TAG	NAME	BENENNUNG	top/REFERENCE_3543	sheet0
			BEARB.		SO	SYNTHESIZER	ZEICH.-NR.	BLATT-NR.
			GEPR.		SO			9
			NORM					v. 11 a.
			PLOTT	07.11.98				
03/08	51081 (08)	04.98	SO		ROHDE&SCHWARZ		1082.8759.01S	
AEND. IND.	AENDERUNGS-MITTEILUNG	DATUM	NAME	ZU GERAE	ESPC	REG.I.V.	1082.8007	ERSTE Z.

FLIER DIESE UNTERLAGE BEHALTEN WIR UNS ALLE RECHTE VOR

PHASEDETECTOR



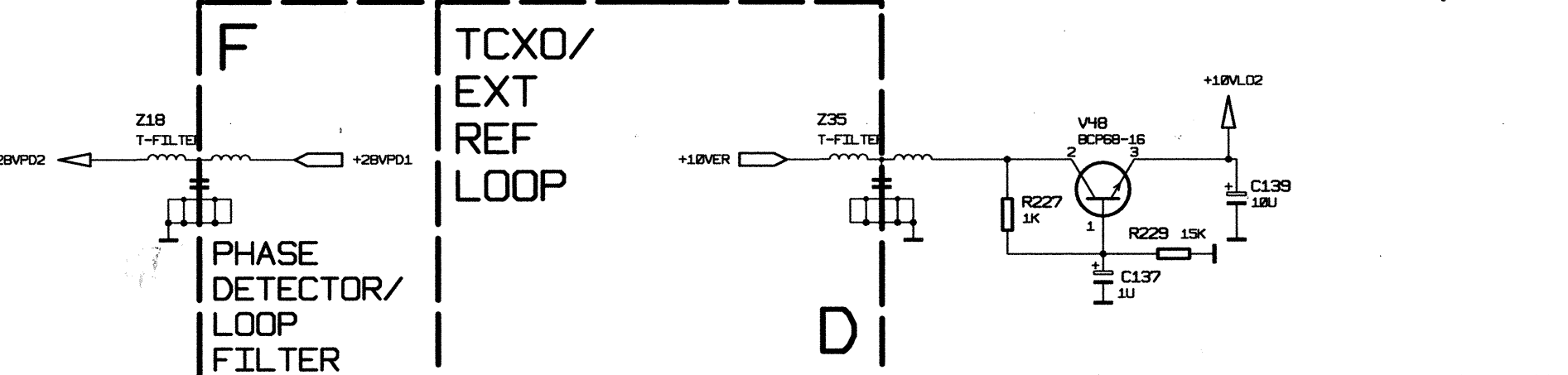
B 1280 MHz VCO



* = nicht bestueckt / not fitted

F PHASE DETECTOR/ LOOP FILTER

D TCXO/ EXT REF LOOP



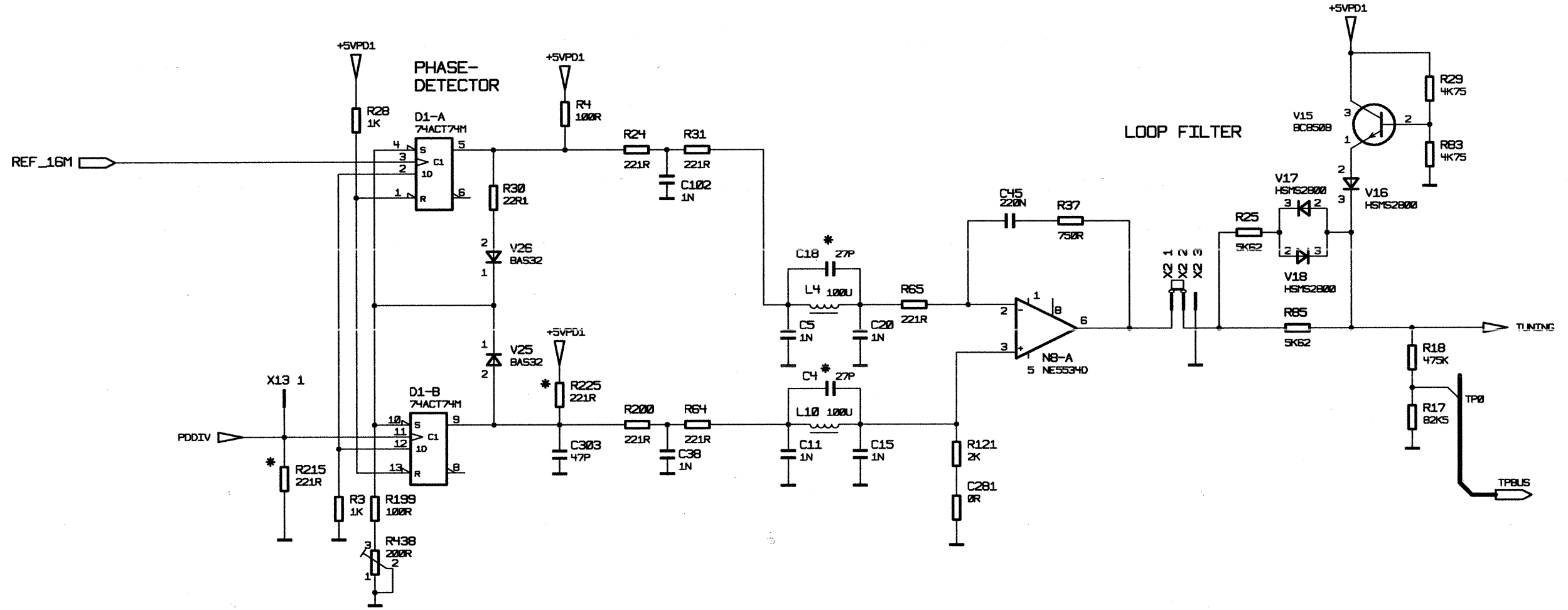
ACHTUNG: EGBI
ELEKTROSTATISCH GEFÄHRDETE
BAUELEMENTE ERFORDERN EINE
BESONDERE HANDHABUNG.
ATTENTION ESD!
ELECTROSTATIC SENSITIVE DEVICES
REQUIRE A SPECIAL HANDLING

03/08	51681 (08)	04.96	SO	1ESK	TAG	NAME	BENENNUNG
				BEARB.		SO	SYNTHESIZER
				GEPR.		SO	
				NORM			
					PLOTT	19.04.96	top/L02_1772
							ZEICHN.-NR.
							1082.8759.01S
03/08	51681 (05)	29.03.96	PA				sheet2
AEND.	AENDERUNGS-	DATUM	NAME	ROHDE&SCHWARZ			BLATT-NR.
IND.	MITTELLUNG			ZU GERÄT ESPC			8
							V. 11 BL.
							REG.I.V. 1082.8007
							ERSTE Z. 1082.8007

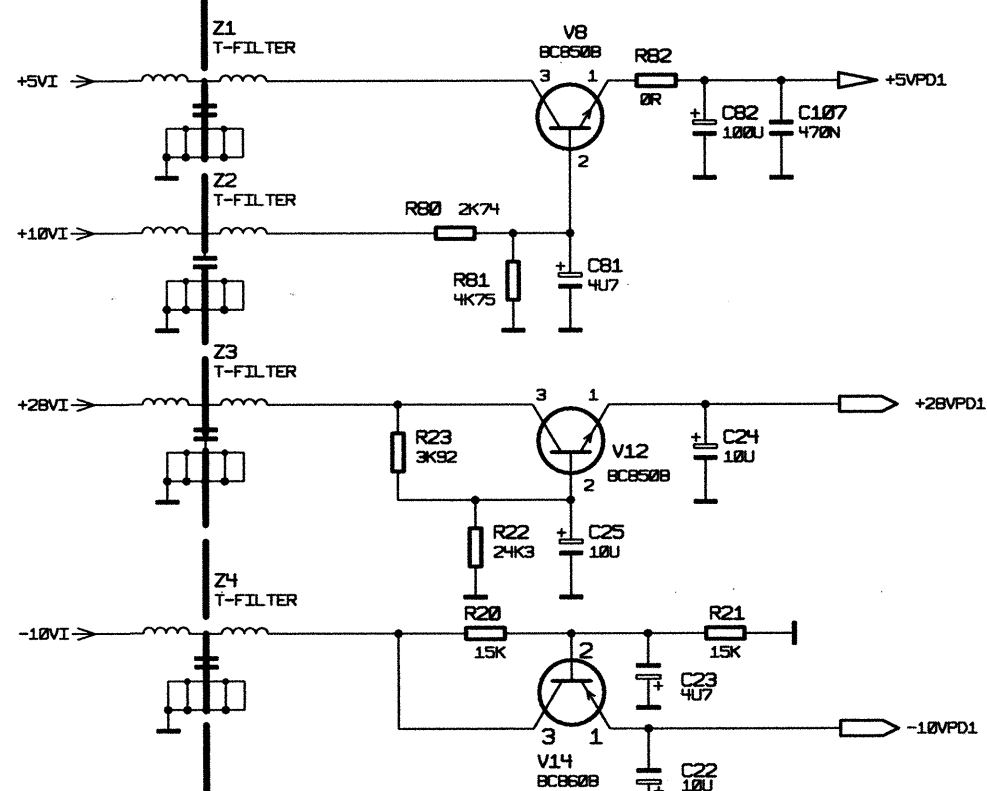
FUER DIESE UNTERLAGE
BEHALTEN WIR UNS ALLE RECHTE VOR

PHASEDETECTOR / LOOP FILTER

F

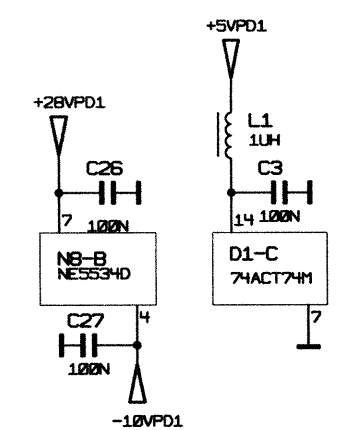


FÜR DIESE UNTERLAGE BEHALTEN WIR UNS ALLE RECHTE VOR



Stromlauf gilt fuer VAR.02
Circuit Diagram is valid for MOD.02

ACHTUNG: ESD
ELEKTROSTATISCH GEFÄHRDETE
BAUELEMENTE ERFORDERN EINE
BESONDERE HANDHABUNG.
ATTENTION ESD
ELECTROSTATIC SENSITIVE DEVICES
REQUIRE A SPECIAL HANDLING



* = nicht bestueckt / not fitted

03/05	51681(08)	04.96	SD	1ESK	TAG	NAME	BENENNUNG
							SYNTHESIZER
							top/FRN_3810
							ZEICHN.-NR.
							1082.8759.015
							sheet1
03/05	51681(05)	29.03.96	PA	ROHDE&SCHWARZ			BLATT-NR.
AEND. IND.	AENDERUNGS-MITTEILUNG	DATUM	NAME	ZU GERAET ESPC			5
						REG.I.V. 1082.8007	V. 11 BL.
						ERSTE Z. 1082.8007	

FÜR DIESE UNTERLAGE
BEHALTEN WIR UNS ALLE RECHTE VOR

1 2 3 4 5 6 7 8

A

A

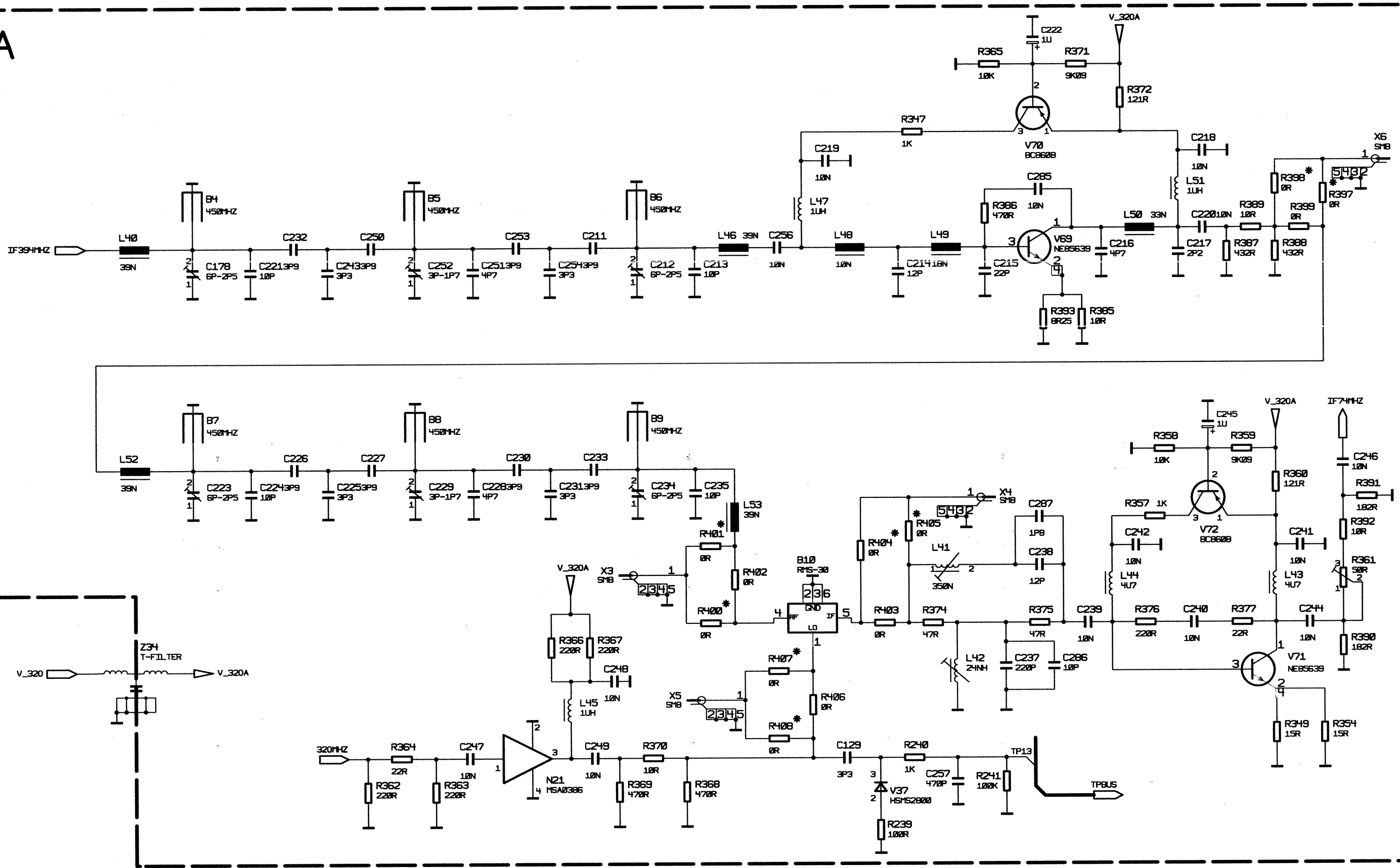
B

C

D

E

F



* = Nicht bestueckt / not fitted

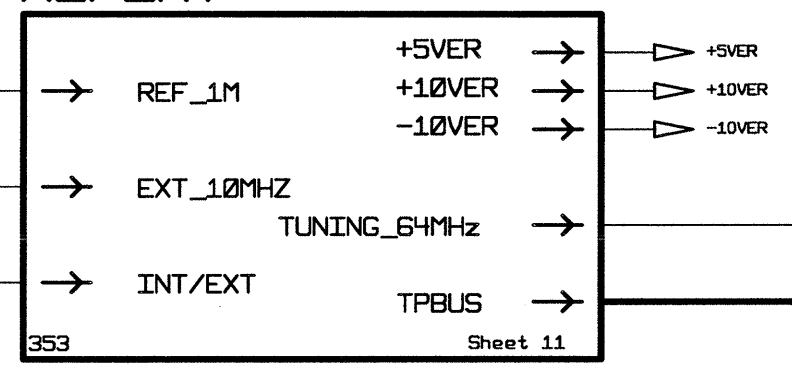
ACHTUNG: EGBI
ELEKTROSTATISCH GEFÄHRDETE
BAUELEMENTE ERFORDERN EINE
BESONDERE HANDHABUNG.
ATTENTION ESD!
ELECTROSTATIC SENSITIVE DEVICES
REQUIRE A SPECIAL HANDLING

03/08	51681 (08)	04.96	SO	1ESK	TAG	NAME	BENENNUNG	
				BEARB.		SO	SYNTHESIZER	
				GEPR.		SO		
				NORM				
					PLOTT	19.04.96	top/IF394MHZ_3255	sheet0
03/08	51681 (05)	29.03.96	PA				ZEICHN.-NR.	BLATT-NR.
AEND.	AENDERUNGS-	DATUM	NAME	ROHDE&SCHWARZ			1082.8759.01S	3
IND.	MITTEILUNG			ZU GERÄT	ESPC		REG.I.V. 1082.8007	v. 11 BL.
							ERSTE Z. 1082.8007	

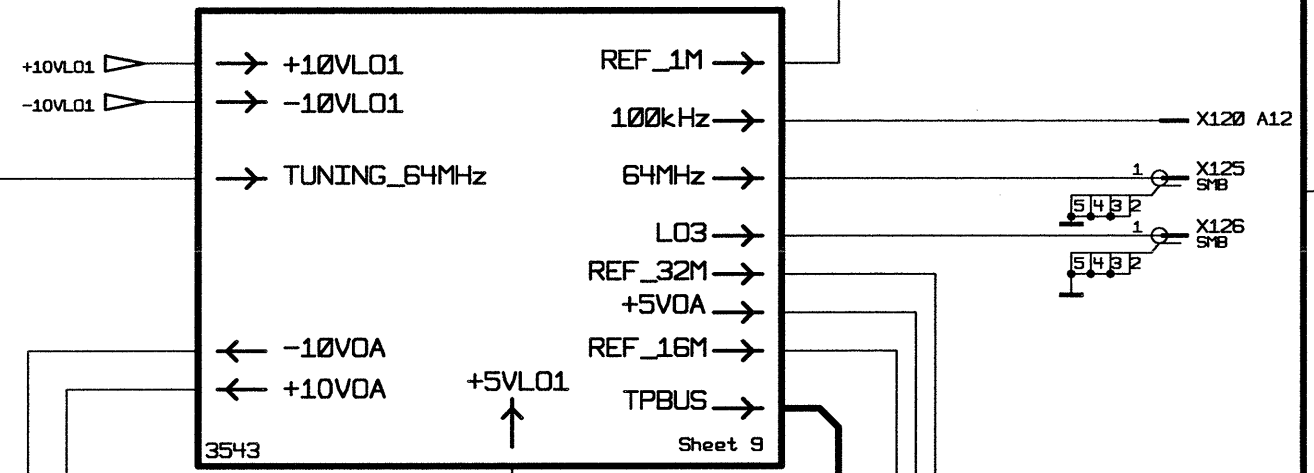
1 2 3 4 5 6 7 8

W1B 1 W1A 1

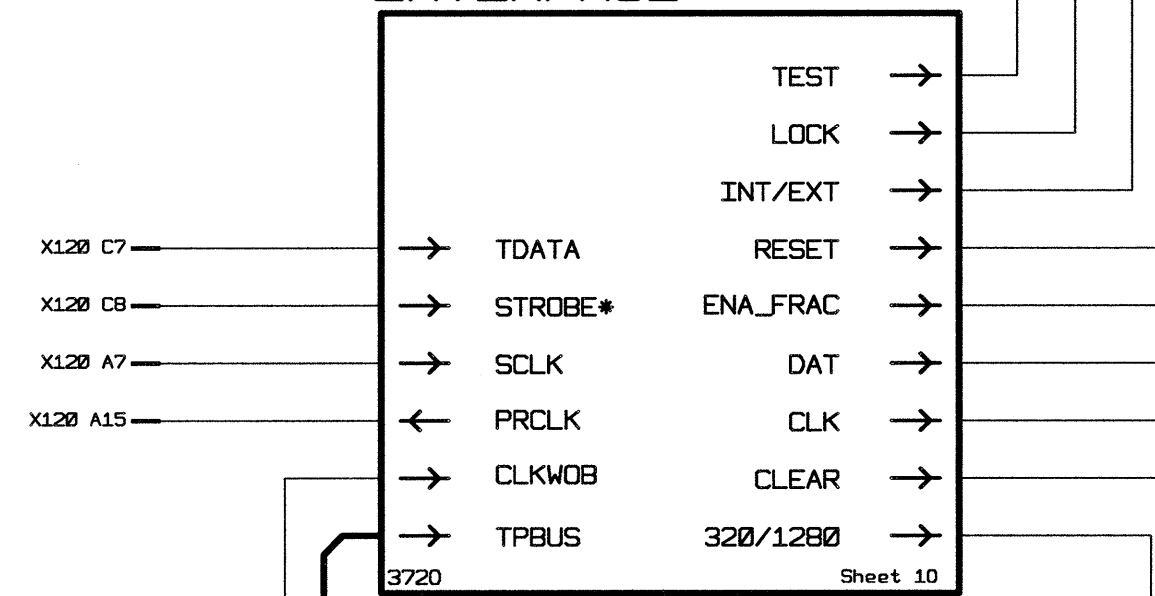
REFINT



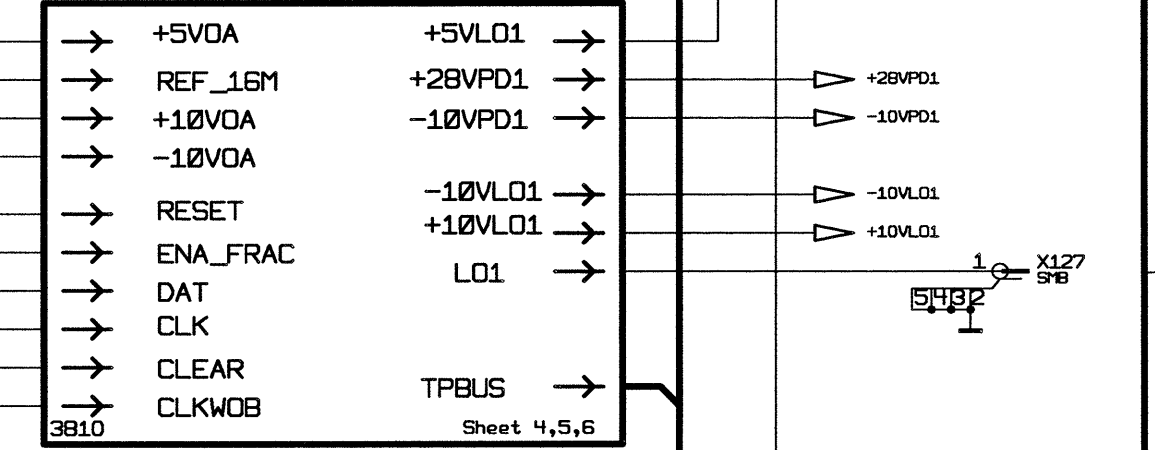
REFERENCE



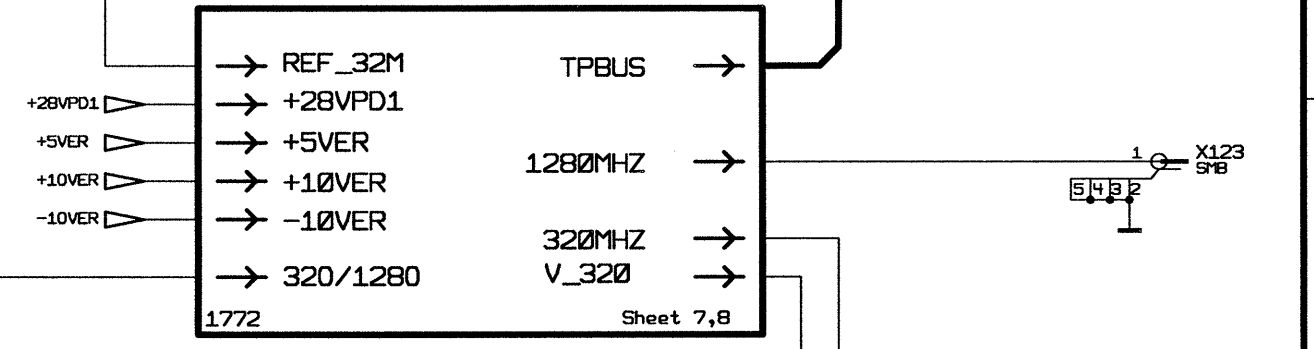
INTERFACE



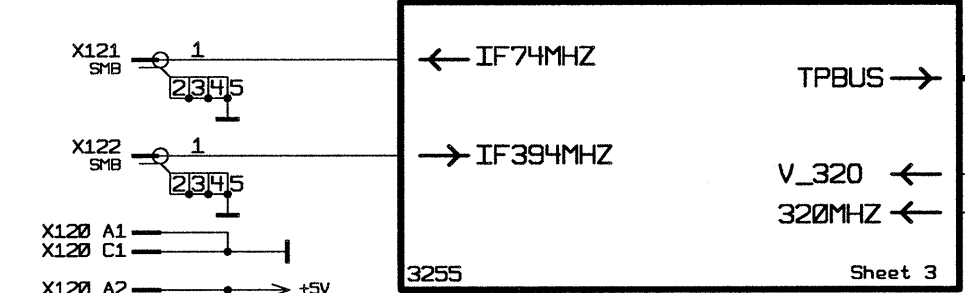
FRN



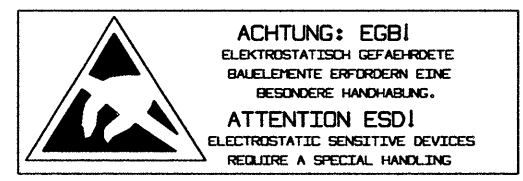
LO2



IF394MHZ



VAR02 = ESPC
VAR03 = ESCS

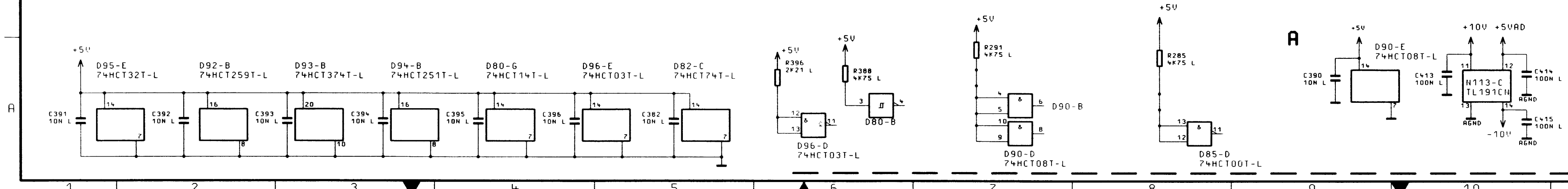
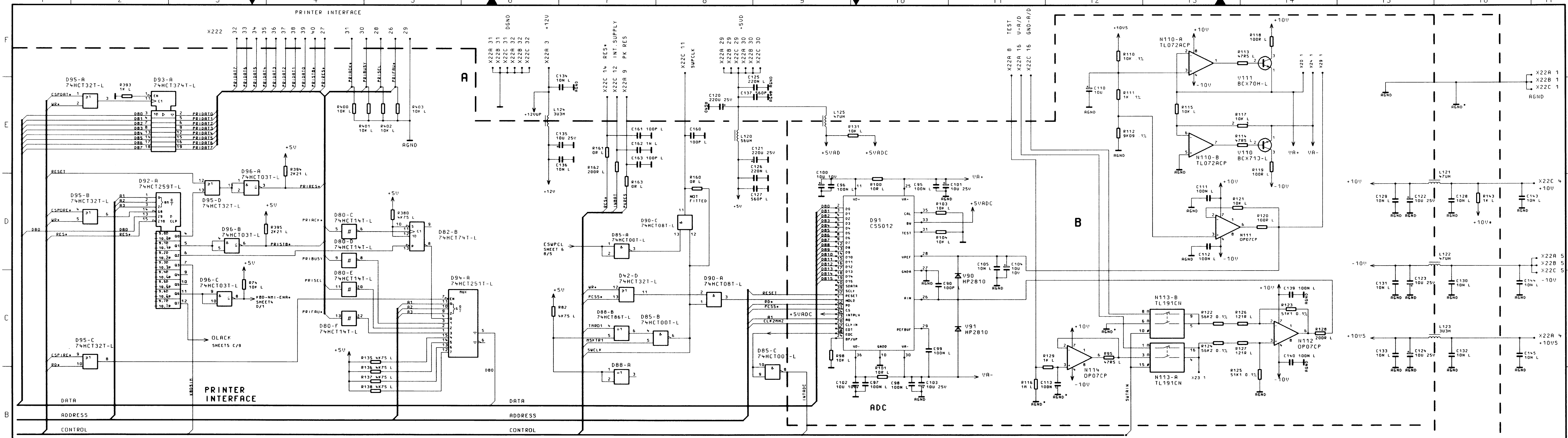


03/10		05.11.98	NL	1ESK	TAG	NAME	BENENNUNG
				BEARB.		SO	SYNTHESIZER
				GEPR.		SO	
				NORM			
				PLOTT	07.11.96		top
03/08	51681 (08)	04.96	SO	ROHDE&SCHWARZ		sheet1	
AEND. IND.	AENDERUNGS-MITTEILUNG	DATUM	NAME	ZU GERÄT ESPC		ZEICHN.-NR. 1082.8759.01S	
						REG.I.V. 1082.8007	ERSTE Z. 1082.8007
							BLATT-NR. 2
							V. 11 BL.

FUER DIESE UNTERLAGE BEHALTEN WIR UNS ALLE RECHTE VOR

FÜHR DIESE UNTERLEGHE
BEHALTEN MIT UNS ALLE RECHTE VOR

ZEICHN.-NR. 1003.7302.01 S



ACHTUNG: EGB!
ELEKTROSTATISCH GEFÄHRDETE
BAUELEMENTE ERFORDERN EINE
BESONDERE HANDHABUNG.
**EINBAU UND BETRIEB
NACH HVC 250**

02/	10.06.96	WY	MDNP	TAG	NAME	BEZEICHNUNG
			BEARB.		PF	CPU BOARD
			GEPP.			
			NORM			
			PLOTT	11.06.96		
01/01	50955 30	13.12.95	WY			ZEICHN.-NR.
REND.	RENDEPUNGS-	DATUM	NAME			1003.7331.015
IND.	MITTEILUNG					REG. I. W. 1002.9001
			ZU GEBEN	ESHS30		REG. I. W. 1002.9001

BLATT-NR.
7+